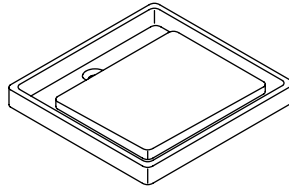


Installation Guide

Wet Surface Lavatory and Optional Porcelain Handbasin

K-2313



M product numbers are for Mexico (i.e. K-12345**M**)
Los números de productos seguidos de **M** corresponden a México
(Ej. K-12345**M**)
Français, page “Français-1”
Español, página “Español-1”

THE BOLD LOOK
OF **KOHLER**®

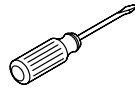
Tools and Materials



Pencil



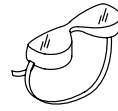
Measuring Tape



Phillips
Screwdriver



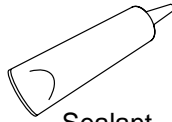
Drill



Safety Glasses



Level



Sealant

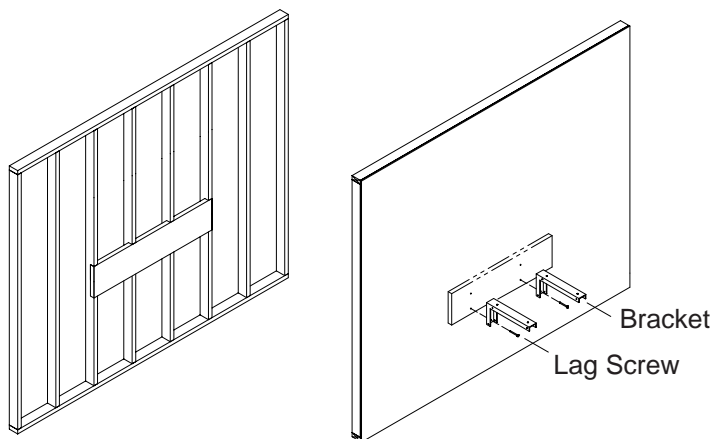
Plus:
Screws
Washers

Thank You For Choosing Kohler Company

We appreciate your commitment to Kohler quality. Please take a few minutes to review this manual before you start installation. If you encounter any installation or performance problems, please don't hesitate to contact us. Our phone numbers and website are listed on the back cover. Thanks again for choosing Kohler Company.

Before You Begin

- Refer to the Homeowners Guide to determine all necessary components for your installation.
- Observe all local plumbing and building codes.
- Prior to installation, unpack the new lavatory and inspect it for damage. Return the lavatory to its protective carton until you are ready to install it.
- Inspect the drain and supply tubing. Replace if necessary.
- If bracket is installed for the natural lavastone countertop, no additional brackets are required for this installation.
- Model K-3081 wall-mount vanity is designed for placement under the lavatory.
- This lavatory is designed for use with Purist mirrored cabinets with integrated laminar flow faucet. A wall-mount faucet (minimum spout length 12" (30.5cm)) can also be used with this lavatory.
- Before installing the finished wall make sure the proper brackets are installed for each of your furniture choices in this product line (consult the Homeowners Guide for proper configuration). Plumbing and electrical (if applicable) rough-ins should also be complete.
- If installing multiple components (cabinet, countertop, lavatory, etc.) read all product installation instructions before beginning. Some components should be installed before others. Refer to Homeowners Guide for sample configurations.



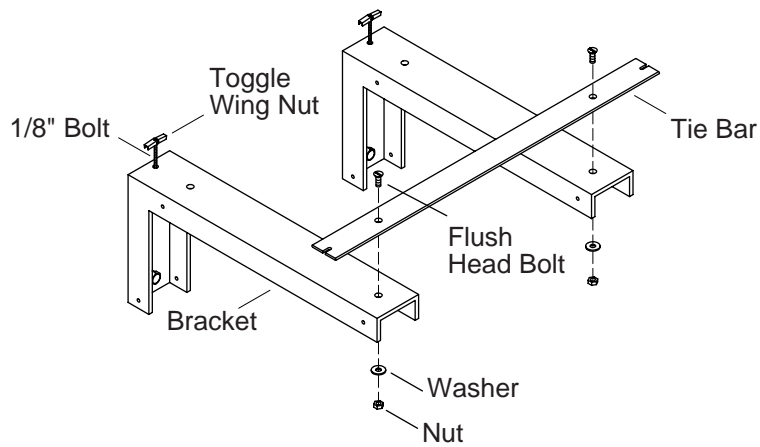
1. Wall Preparation

CAUTION: Risk of personal injury and product damage. Extend the brace beyond the lavatory to the nearest stud. This will ensure proper support for the lavatory.

- If installing multiple components or brackets in this product line, consult the Homeowners Guide for proper brace configuration.
- Install a 2x12 brace if brackets are being installed (see bracket installation guide).
- If installing mirrored cabinets K-3091/92/93, rough-in the plumbing according to the instructions packed with them.
- If installing mirrored cabinets K-3082/83/89/90, rough-in the plumbing and electrical according to the instructions packed with them.
- Rough-in the supplies, drain and trap.
- Complete the finished wall.

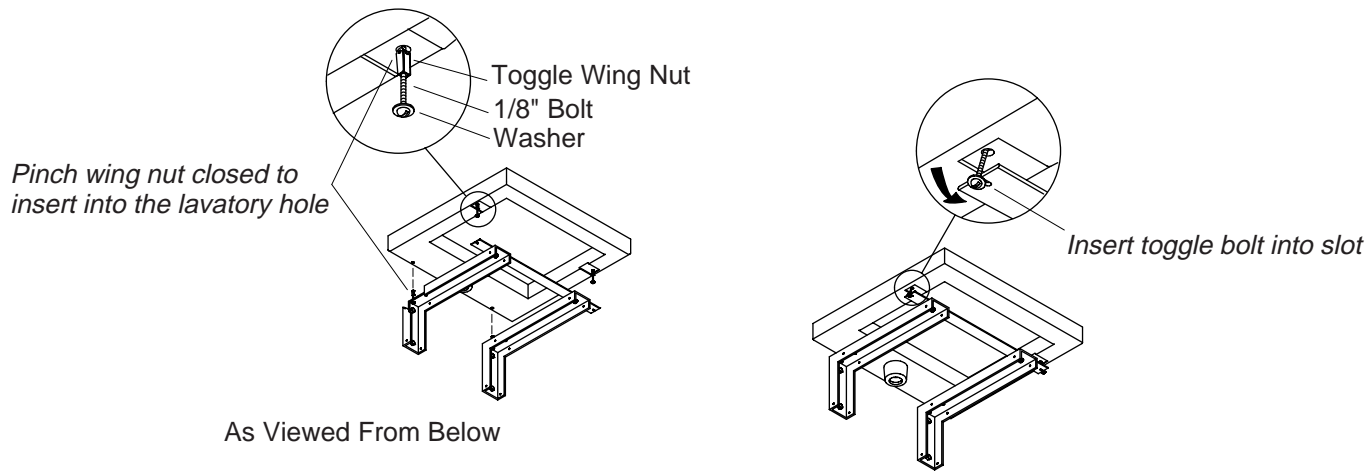
2. Install the Lavatory with the Brackets Only

- Attach the brackets to the wall per installation instructions packed with lavatory bracket kit.



3. Attach the Tie Bar to the Brackets

- Insert the 1/8" bolts through a washer. Then insert the 1/8" bolts through the bracket holes closest to the wall. Spin the toggle wing nut onto the tip of each bolt.
- Place the tie bar on the brackets, aligning inner holes of tie bar with holes in front of brackets. Bolt tie bar down using the flush head bolt, washer and nut.



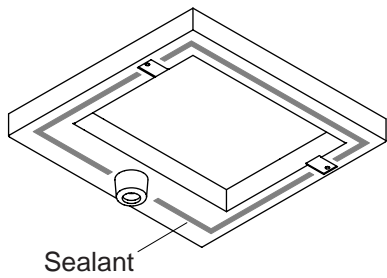
4. Install the Lavatory to the Brackets

CAUTION: Risk of personal injury and product damage. It is recommended that two people install lavatory to brackets.

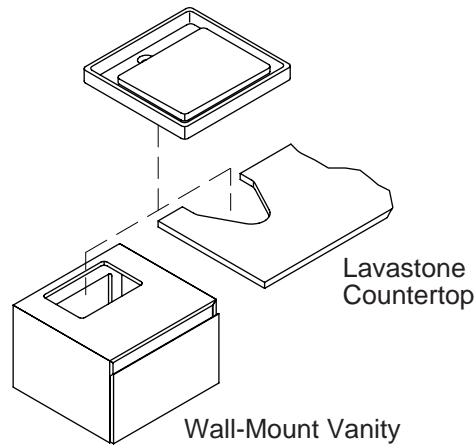
- Install assembled 1/8" bolts into the front holes of the lavatory as shown.
- Place the lavatory on the brackets - as the lavatory is being lowered onto the brackets, pinch the back toggle wing nuts so they fit into the holes located in the bottom rear of the lavatory.
- Insert the bolts located towards the front into the slots located in the sides of the tie bar.

CAUTION: Risk of product damage. Do not overtighten the bolts. Overtightening will damage the lavatory.


- Tighten down all the bolts.



As Viewed From Below



5. Install the Lavatory to the Lavastone Countertop/Wall-Mount Vanity

 **CAUTION: Risk of personal injury.** Natural lavastone is an extremely dense, heavy material. Do not attempt to lift or install lavastone countertops without assistance.

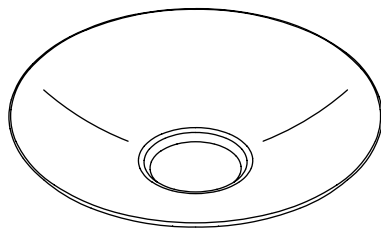
- Make sure the countertop/vanity surface is clean and dry.
- Temporarily position the lavatory on countertop/vanity cut-out. Lightly mark outline.

NOTE: If installing the lavatory with hole drilling, install the faucet at this time. Follow all the instructions packed with the faucet.

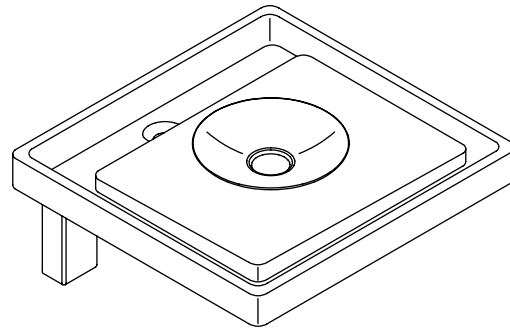
- Remove the lavatory and apply a continuous bead of sealant (not provided) around the bottom edges of the lavatory.
- Place the lavatory on top of the countertop/vanity cut-out and immediately wipe away any excess sealant.
- Allow the sealant to cure before proceeding.

6. Complete the Installation

- Install bracket covers according to installation instructions packed with bracket kit.
- Install lavatory drain. Follow all instructions packed with the drain.
- Connect supplies and drain assembly.
- Turn supplies on and check for leaks.



Open Botton Hand Basin
(closed bottom version not shown)



7. Optional Porcelain Hand Basin

- There are two optional porcelain hand basins, one with an open bottom (K-2315) and one with a closed bottom (K-2316). These bowls are designed to catch and retain water.
- Set the bowl on the lavatory. Lift up the open bottom bowl evenly or tip to one side to allow the water to drain through the hole. Pour the water out of the closed bottom bowl.

Guide d'Installation

Lavabo Sur Comptoir

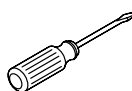
Outils et Matériaux



Crayon



Metre Ruban



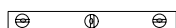
Tournevis



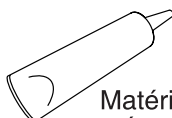
Perceuse



Lunettes de Protection



Niveau à Bulles



Matériau d'Étanchéité

Et:

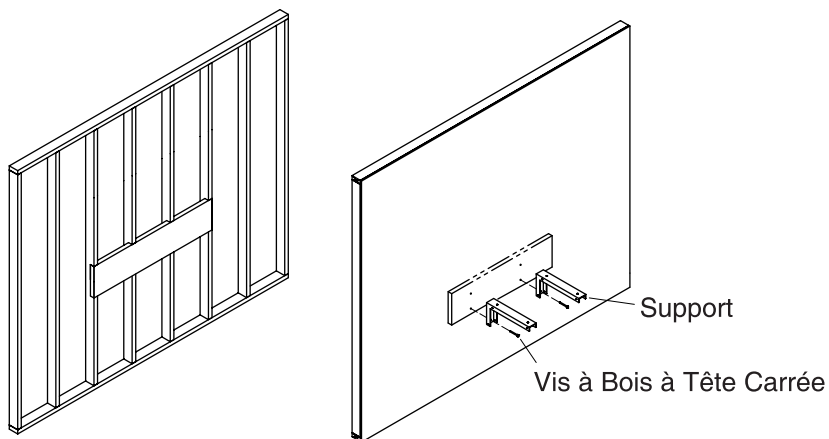
- Vis
- Rondelles

Merci d'avoir choisi un produit KOHLER

Nous apprécions votre engagement envers la qualité KOHLER. S'il vous plait, prenez quelques minutes et lisez attentivement ce guide avant de commencer votre installation. N'hésitez pas à nous contacter en cas de problème d'installation ou de fonctionnement. Nos numéros de téléphone et notre adresse du site Internet sont au verso. Merci encore d'avoir choisi un produit KOHLER.

Avant De Commencer

- Reportez-vous au Guide d'Utilisation afin de déterminer les composants nécessaires qui correspondent à votre installation.
- Respectez tous les codes de plomberie et de bâtiment locaux.
- Avant l'installation, déballez le nouveau lavabo et examinez le pour en déceler tout dommage. Remettez le lavabo dans son emballage de protection en attendant de commencer l'installation.
- Vérifiez l'état des tuyaux d'évacuation et d'alimentation. Remplacez si nécessaire.
- Si vous installez un support pour un comptoir en Pierre Volcanique Naturelle, aucun support supplémentaire n'est nécessaire.
- Le meuble lavabo modèle K-3081 est fait pour être installé sous un lavabo.
- Ce lavabo est conçu pour être installé avec une Armoire de Toilette de la Ligne Purist, et avec un robinet intégré avec un débit laminaire. Il est aussi possible d'installer un robinet mural (longueur minimale de bec : 12" (30,5 cm)) avec ce lavabo.
- Avant de compléter le mur, assurez-vous d'avoir installé les supports appropriés pour chaque meuble (se reporter au Guide d'Utilisation pour la configuration correcte). Les raccords de plomberie et d'électricité (si applicable) doivent aussi être terminés.
- Si vous installez de multiples composants (armoires de toilettes, plans de travail, lavabos, etc.), lisez les Notices d'Installation des produits avant de commencer. Certains composants doivent être installés avant d'autres. Reportez-vous au Guide d'Utilisation pour des exemples de configurations.



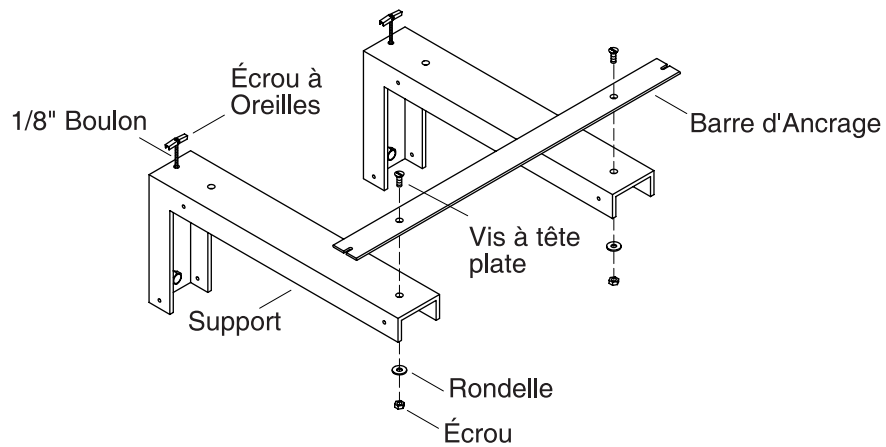
1. Préparation du Mur

⚠ ATTENTION : Risque de dommage corporel ou d'endommagement du produit. Étendre le renfort vers le montant le plus proche au lavabo. Cela assurera le support approprié pour le lavabo.

- Lorsque l'on installe des multiples composants ou des supports, se reporter au Guide d'Utilisation pour la configuration appropriée des renforts.
- Installer un renfort de 2x12 si l'on installe des supports (voir le guide d'installation des supports).
- Si vous installez les armoires de toilette K-3091/92/93, préparez la plomberie brut selon la notice qui accompagne les produits.
- Si vous installez les armoires de toilette K-3082/83/89/90, préparez la plomberie brute et les raccords électriques selon la notice qui accompagne les produits.
- Installez les tubes d'arrivée d'eau, le drain et le siphon.
- Terminez le mur.

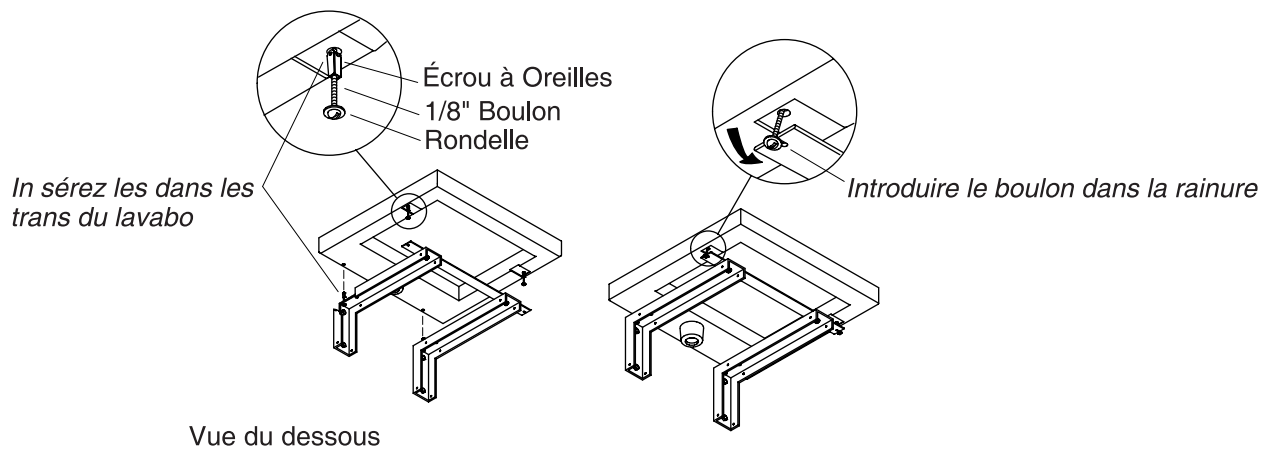
2. Installez le Lavabo avec Supports Seulement

- Fixer les supports au mur selon la notice d'installation qui accompagne les supports du lavabo.



3. Attachez la Barre de Jonction au Supports

- Introduisez les boulons de 1/8" dans les rondelles. Puis introduisez les boulons de 1/8" dans les orifices proches du mur. Vissez les écrou à oreilles sur la tige de chaque boulon.
- Positionnez la barre d'ancrage sur les supports, en alignant les orifices de la barre d'ancrage et les orifices avant des supports. Fixez la barre d'ancrage avec des boulons à tête noyée, rondelles et écrous.



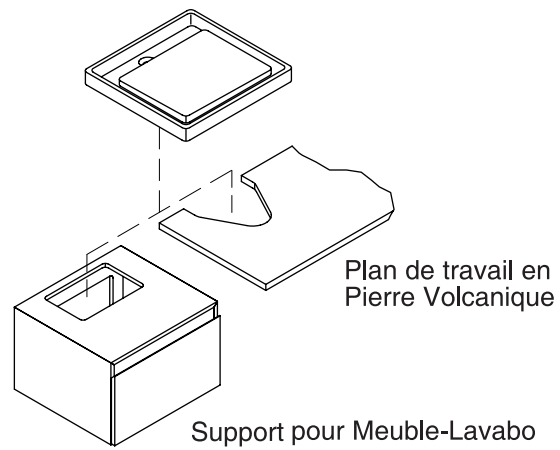
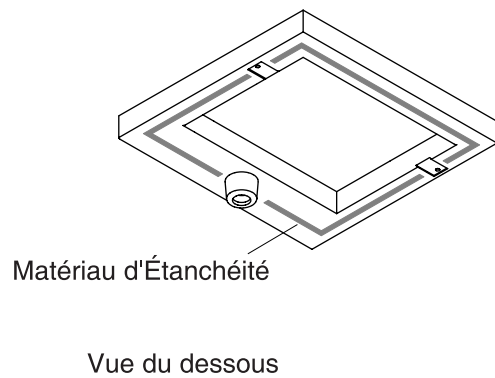
4. Installez le Lavabo sur les Supports

⚠ ATTENTION : Risque de dommage corporel ou d'endommagement du produit. Il est recommandé que deux personnes installent ce lavabo sur ses supports.

- Installez le boulon de 1/8" dans les orifices avant du lavabo tel que illustré.
- Positionnez le lavabo sur ses supports. Posez le lavabo sur les supports et pincez les attaches à ressort pour qu'ils passent par les orifices à l'arrière du lavabo.
- Introduisez les boulons situés à l'avant dans les rainures situées sur les côtés de la barre de jonction.

⚠ ATTENTION : Risque d'endommagement du produit. Ne pas trop serrer les boulons. Tout serrage excessif peut endommager le lavabo.

- Serrez tous les boulons.



5. Installez le Lavabo sur le Comptoir en Pierre Volcanique/Support Mural



ATTENTION : Risques de blessures corporelles. La pierre volcanique naturelle est un matériau très dense et lourd. Ne pas soulever ou installer le comptoir en Pierre Volcanique sans aide.

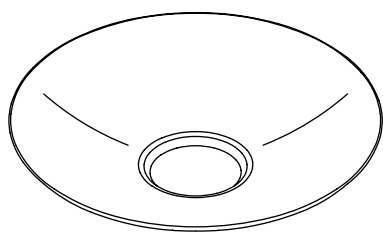
- Assurez-vous que la surface du comptoir/meuble-lavabo soit propre et sèche.
- Positionnez temporairement le lavabo sur l'ouverture de comptoir/meuble-lavabo. Tracez légèrement le bord extérieur.

REMARQUE : Si vous installez le lavabo avec des orifices, installez le robinet à ce moment. Suivez les instructions emballées avec le robinet.

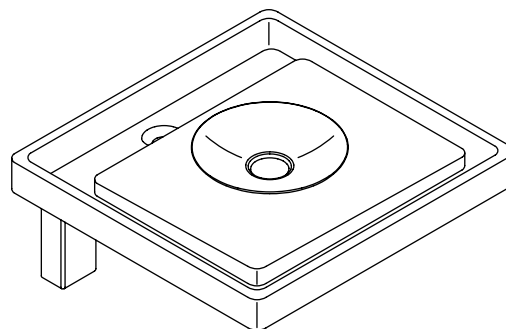
- Retirez le lavabo et appliquez le silicone (non fourni) autour des bords inférieurs du lavabo.
- Placez le lavabo sur l'ouverture du comptoir/meuble-lavabo et nettoyez tout excès de mastic.
- Laissez durcir le joint avant de continuer.

6. Complétez l'Installation

- Installez les caches des supports suivant la notice d'installation qui accompagne le produit.
- Installez le drain du lavabo. Suivez les instructions emballées avec le drain.
- Raccordez les tuyaux d'arrivée d'eau et l'ensemble de drain.
- Ouvrez les robinets d'arrivée d'eau et vérifiez s'il y a des fuites.



Vasque à fond ouvert
(version avec fond fermé non illustré)



7. Vasque Optionnelle en Porcelaine

- Deux vasques optionnelles en porcelaine sont disponibles : une avec fond ouvert (K-2315) et une autre avec un fond fermé (K-2316). Ces vasques sont conçues pour recevoir et retenir l'eau.
- Positionnez la cuvette du lavabo. Soulevez ou inclinez la vasque à fond ouvert pour évacuer l'eau par l'orifice. Versez l'eau en dehors de la vasque à fond fermé.

Guía de Instalación

Lavabo de superficie húmeda y piletta lava manos opcional de porcelana

Herramientas y materiales



Lápiz



Cinta métrica



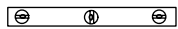
Destornillador de punta en cruz (Phillips)



Taladro



Gafas protectoras



Nivel



Sellador

Más:

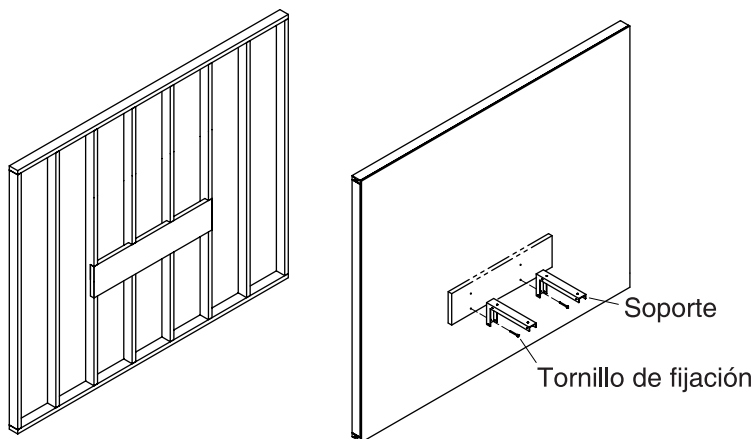
- Tornillos
- Arandelas

Gracias por elegir los productos de Kohler

Apreciamos su elección por la calidad de Kohler. Por favor, tome unos minutos para leer este manual antes de comenzar la instalación. En caso de problemas de instalación o de funcionamiento, no dude en contactarnos. Nuestros números de teléfono y nuestra página web se encuentran en la solapa posterior. Gracias nuevamente por escoger a Kohler.

Antes de comenzar

- Consulte la Guía del Usuario para determinar los componentes necesarios para su instalación.
- Cumpla con todos los códigos locales de plomería y de construcción.
- Antes de la instalación, revise todas las piezas para ver si están dañadas. Después, vuelva a poner el lavabo en su empaque como protección hasta el momento de la instalación.
- Reemplace de ser necesario.
- Si se instala un soporte para el mostrador de piedra volcánica natural, no serán necesarios soportes adicionales.
- El tocador de montaje mural, modelo K-3081, está diseñado para ser instalado debajo del lavabo.
- Este lavabo está diseñado para que se utilice con los gabinetes de espejo Purist y surtidor integrado de flujo laminar. Con este lavabo también se puede utilizar un surtidor mural (longitud mínima de 12" (30,5 cm)).
- Antes de instalar la pared acabada, asegúrese de haber instalado los soportes adecuados para cada uno de los muebles elegidos en esta línea de productos (consulte la Guía del Usuario para la configuración correcta). También debe haberse completado el tendido de plomería y electricidad (si es pertinente).
- Si se instalan múltiples componentes (gabinete, mostrador, lavabo, etc.), lea las instrucciones que acompañan a los productos antes de comenzar. Algunos componentes se han de instalar antes que otros. Consulte las configuraciones posibles en la Guía del Usuario.



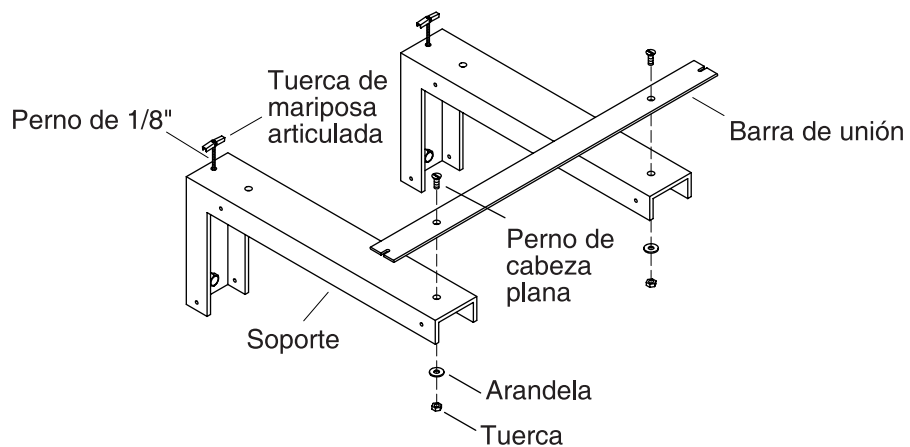
1. Preparación de la pared

⚠ PRECAUCIÓN: Riesgo de lesiones personales y daños al producto. Extienda los listones detrás del lavabo, al travesaño más cercano. Esto asegurará el soporte adecuado para el lavabo.

- Si se van a instalar múltiples componentes o soportes en esta línea de productos, consulte la Guía del Usuario para configurar los listones de soporte correctamente.
- Instale un listón de 2x12 en caso de emplear soportes (consulte la guía de instalación de los soportes).
- Si se instala los gabinetes con espejo K-3091/92/93, realice el tendido de la plomería conforme a las instrucciones incluidas.
- Si se instala los gabinetes con espejo K-3082/83/89/90, realice el tendido de la plomería y las conexiones eléctricas conforme a las instrucciones incluidas.
- Marque la instalación de los suministros, del drenaje y el sifón.
- Complete la pared acabada.

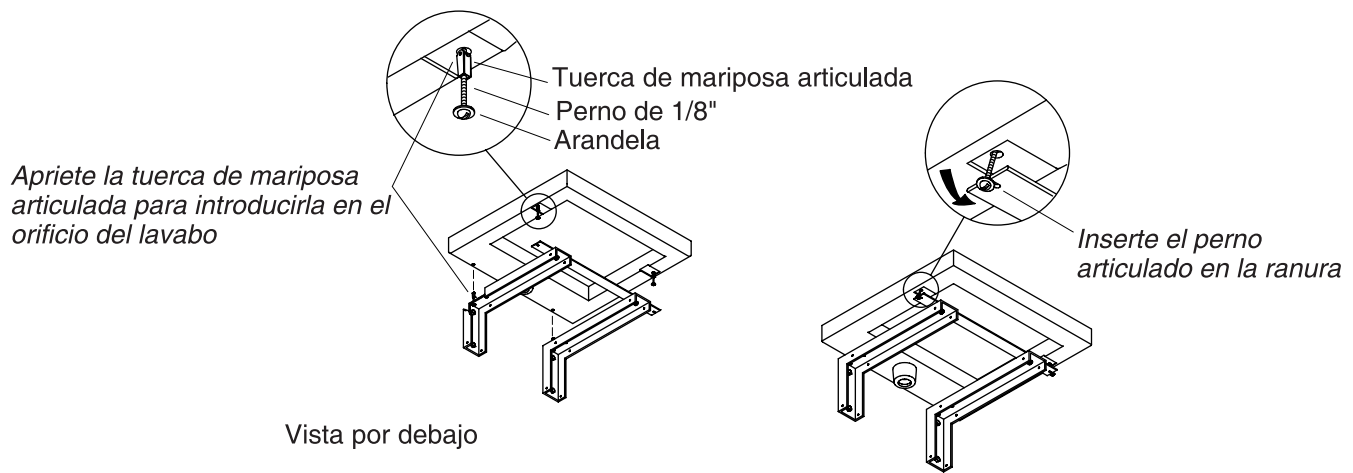
2. Instale el lavabo con soportes únicamente

- Conecte los soportes a la pared, conforme a las instrucciones de instalación incluidas con el juego de soporte del lavabo.



3. Fije la barra de unión a los soportes

- Inserte los pernos de 1/8" a través de la arandela. Luego inserte los pernos de 1/8" a través de los orificios de soporte más cercanos a la pared. Deslice la tuerca de mariposa articulada en cada perno.
- Coloque la barra de unión sobre los soportes, alineando los orificios internos de la barra con los orificios frente a los soportes. Asegure la barra de unión con los pernos de cabeza plana, arandelas y tuercas.



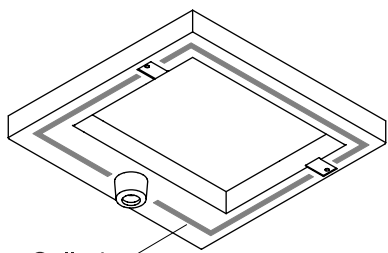
4. Instale el lavabo en los soportes

⚠ PRECAUCIÓN: Riesgo de lesiones personales y daños al producto. Se recomienda que dos personas instalen el lavabo en los soportes.

- Instale los pernos de 1/8" en los orificios frontales del lavabo, tal como se ilustra.
- Coloque el lavabo sobre los soportes. Al descender el lavabo sobre los soportes, cierre las tuercas de mariposa articuladas posteriores de manera que quepan en los orificios en el dorso del lavabo.
- Inserte los pernos situados hacia el frente en las rendijas situadas a los lados de la barra de unión.

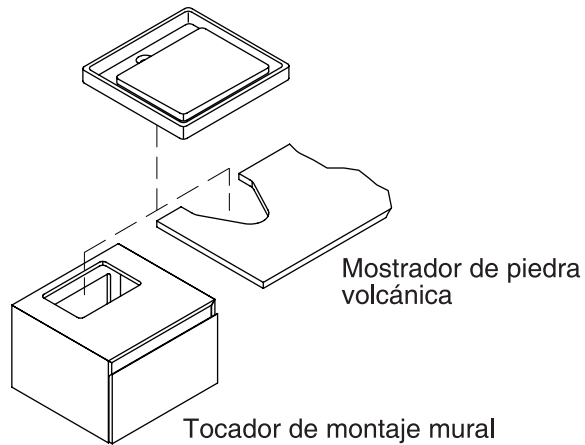
⚠ PRECAUCIÓN: Riesgo de daños al producto. No apriete en exceso los pernos. Si aprieta en exceso puede causar daños al lavabo.

- Apriete todos los pernos.



Sellador

Vista por debajo



Mostrador de piedra volcánica

Tocador de montaje mural

5. Instale el lavabo en el mostrador de piedra volcánica/tocador mural



PRECAUCIÓN: Riesgo de lesiones personales. La piedra volcánica natural es sumamente densa y pesada. No intente levantar o instalar mostradores de piedra volcánica sin ayuda.

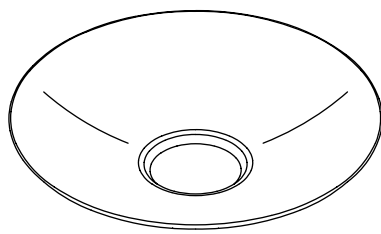
- Verifique que la superficie del mostrador/tocador esté limpia y seca.
- Coloque temporalmente el lavabo sobre la abertura del mostrador/tocador. Trace ligeramente por los bordes del lavabo.

NOTA: Si se instala el lavabo con orificios perforados, instale la grifería en este momento. Siga las instrucciones contenidas con la grifería.

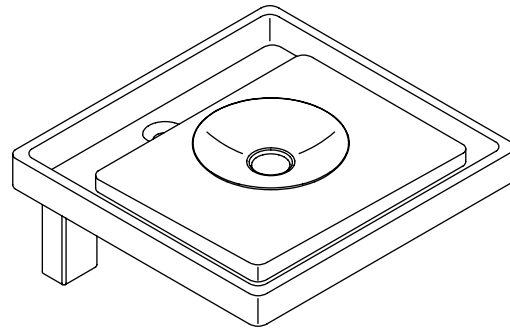
- Retire el lavabo y aplique una tira continua de sellador (no incluido) por los bordes inferiores del lavabo.
- Coloque el lavabo en la abertura del mostrador/tocador y elimine el exceso de sellador inmediatamente.
- Permita que el sellador se seque antes de continuar.

6. Complete la instalación

- Instale las tapas de los soportes según las instrucciones incluidas con el juego de soportes.
- Instale el drenaje del lavabo. Siga las instrucciones contenidas con el drenaje.
- Conecte los suministros y el montaje del drenaje.
- Abra el agua, y verifique que no haya fugas.



Pileta de manos con fondo abierto
(versión con fondo cerrado no ilustrada)



7. Pileta lavamanos opcional de porcelana

- Hay dos piletas lavamanos opcionales de porcelana; una de fondo abierto (K-2315) y otra de fondo cerrado (K-2316). Estas piletas están diseñadas para recibir y retener el flujo de agua.
- Coloque la pileta sobre el lavabo. Levante la pileta de fondo abierto uniformemente o incline hacia un lado para permitir que el agua se drene a través del orificio. Vierta el agua fuera de la pileta de fondo cerrado.

USA: 1-800-4-KOHLER
Canada: 1-800-964-5590
México: 001-877-680-1310

kohler.com

THE BOLD LOOK
OF **KOHLER**®

© 2003 Kohler Co.

1012579-2-B