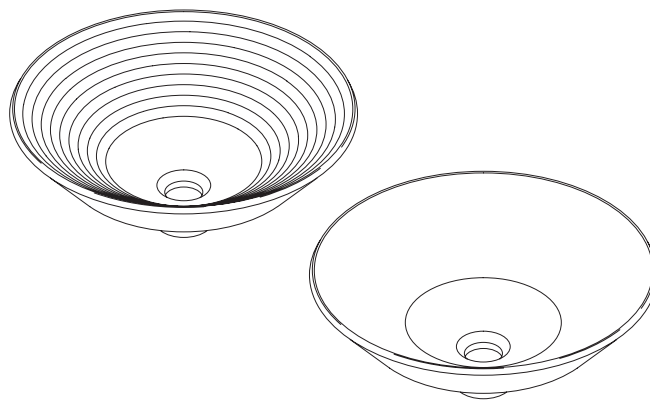


Roughing-In Guide

Vessels™ Turnings/Conical Bell Lavatory

K-2191, K-2200

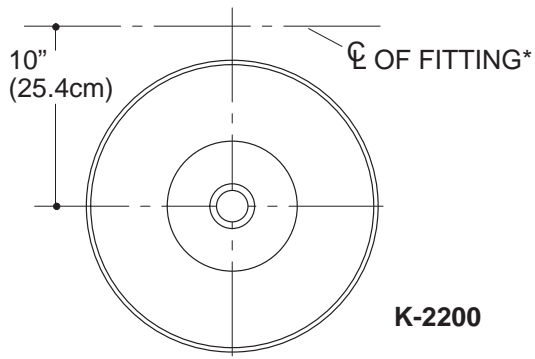
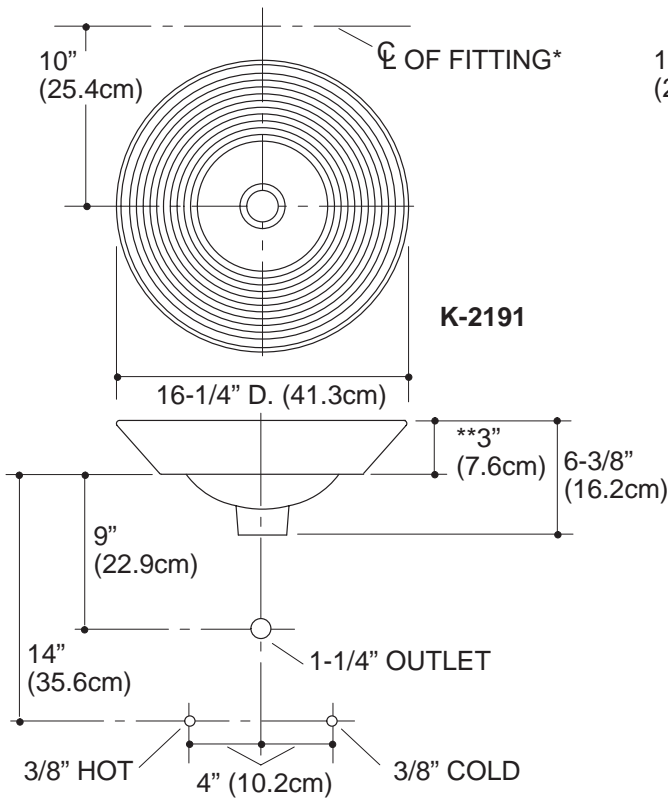


Français, Page 3
Español, Página 4

USA: 1-800-4-KOHLER
Canada : 1-800-964-5590
Mexico: 001-877-680-1310
kohler.com

THE BOLD LOOK
OF **KOHLER**®

Roughing-In



*Spout must be 5" (12.7cm) long (min.) for adequate clearance into lavatory when installed with centerline as shown.

**Spout must be tall enough to clear 3" (7.6cm) rim height and provide a 1" (2.5cm) air gap per ASME A112.1.2

332

Product Information

Applicable product:			
Vessels™ Turnings	K-2191	shown	
Vessels™ Conical Bell	K-2200	not shown	
Fixture*:		basin area	water depth
Lavatory		15-7/8" D. (40.3cm)	4-1/4" (10.8cm)
Outlet	1-3/4" D. (4.4cm)		
* Approximate measurements for comparison only.			
Included Components:			
Adhesive sealant	81489		
Adjustable linkage	84474		
Cutout template	1002980-7		

Installation Notes

Install this product according to the installation guide.

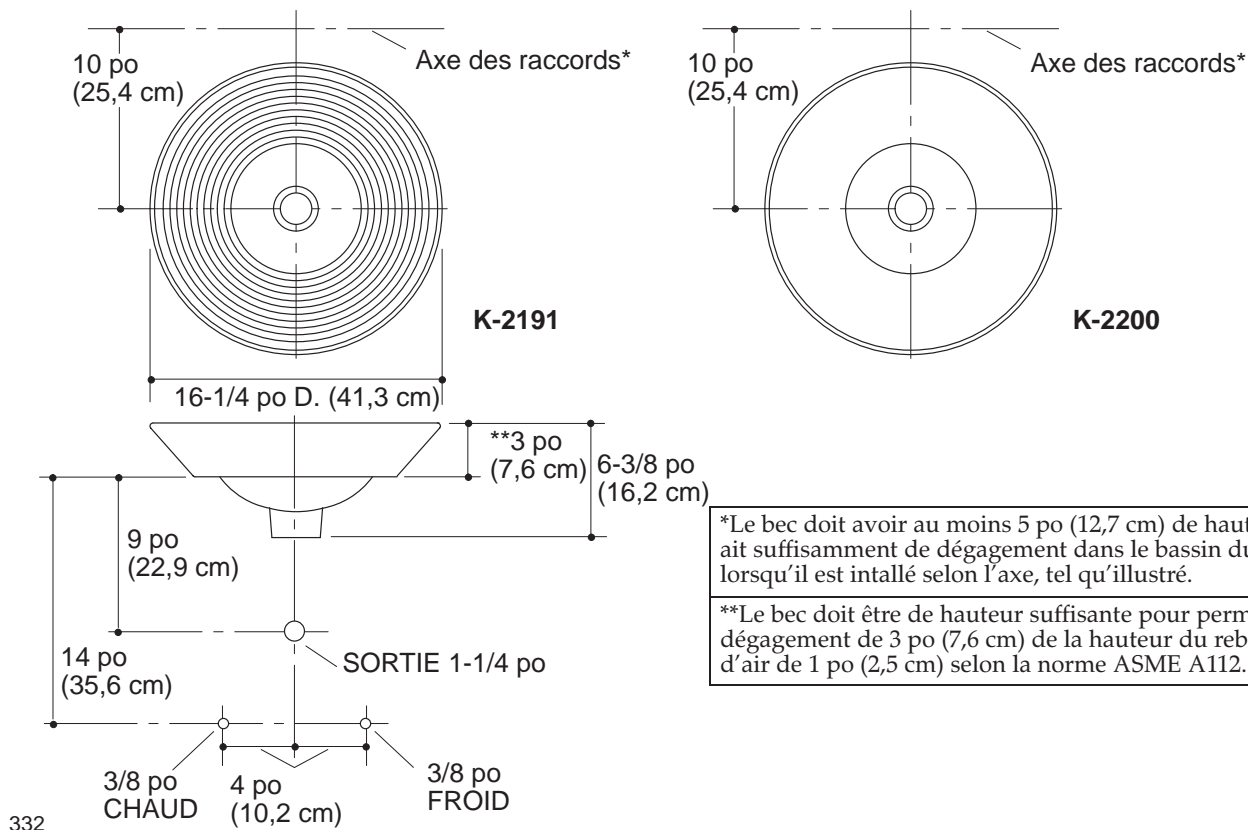
Product does not have an overflow.

NOTICE: Countertop manufacturer or cutter **must** use the cut-out template provided with the product, or a current one provided by Kohler Co. (call 1-800-43-FOCUS). Kohler Co. is not responsible for cut-out errors when the incorrect cut-out template is used.

Fixture conforms to ASME Standard A112.19.2M All dimensions are nominal.

Diagramme de raccordement

Vessels™ Lavabo Turnings/Conical Bell



*Le bec doit avoir au moins 5 po (12,7 cm) de hauteur pour qu'il y ait suffisamment de dégagement dans le bassin du lavabo, lorsqu'il est installé selon l'axe, tel qu'illustré.

**Le bec doit être de hauteur suffisante pour permettre un dégagement de 3 po (7,6 cm) de la hauteur du rebord et un jeu d'air de 1 po (2,5 cm) selon la norme ASME A112.1.2.

Renseignements du produit

Produit correspondant :		
Vessels™ Turnings	K-2191	illustré
Vessels™ Conical Bell	K-2200	non illustré
Appareil* :	Surface du bassin	Profondeur de l'eau
Lavabo	15-7/8 po (40,3 cm) dia.	4-1/4 po (10,8 cm)
Sortie	1-3/4 po (4,4 cm) dia.	
* Mesures approximatives pour comparaison seulement.		
Composants inclus :		
Mastic adhésif	81489	
Tringle réglable	84474	
Gabarit de découpe	1002980-7	

Notes pour l'installation

Installer ce produit selon la notice d'installation.

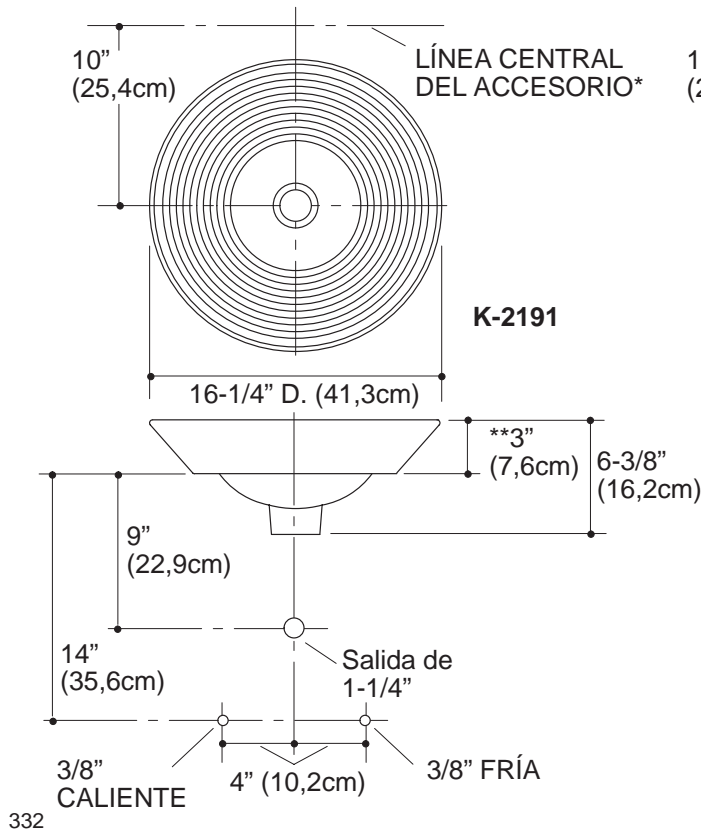
Le produit ne comprends pas de trop-plein.

AVIS : Le fabricant du comptoir **doit** utiliser le gabarit fourni avec le produit, ou commander un chez la société Kohler (composez le 1-800-43-FOCUS). La société Kohler n'est pas responsable des erreurs causés par l'utilisation du gabarit incorrect.

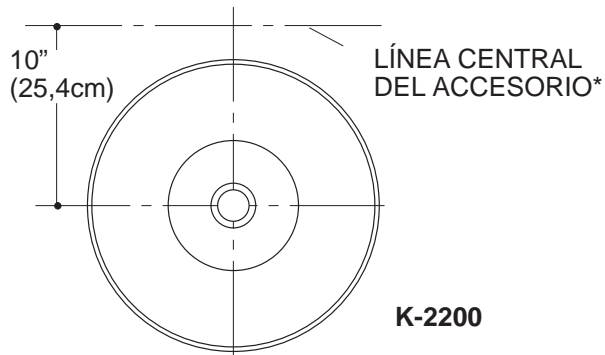
Les dimensions de la baignoire sont nominales et conformes aux tolérances données par la norme ASME A112.19.2M.

Diagrama de instalación

Vessels™ Lavabo Turnings/Conical Bell



332



*El surtidor debe tener al menos 5" (12,7cm) de largo, para que haya suficiente espacio libre en el lavabo.

**El surtidor debe tener suficiente altura como para despejar un borde de 3" (7,6cm) y suministrar un espacio de 1" (2,5cm) según lo establecido por la norma ASME A112.1.2.

Información sobre el producto

Producto correspondiente:			
Vessels™ Turnings	K-2191	ilustrado	
Vessels™ Conical Bell	K-2200	no ilustrado	
Accesorio*:		Área de la piletta	Profundidad del agua
Lavabo		15-7/8" D. (40,3cm)	4-1/4" (10,8cm)
Salida	1-3/4" D. (4,4cm)		
* Dimensiones aproximadas sólo para comparación.			
Componentes incluidos:			
Sellador adhesivo	81489		
Articulación ajustable	84474		
Plantilla de recorte	1002980-7		

Notas para la instalación

Instale este producto de acuerdo a la guía de instalación.

El producto no tiene un rebosadero.

AVISO: El fabricante del mostrador o el carpintero **debe** utilizar la plantilla incluida con el producto, u otra plantilla suministrada por Kohler (llame al 1-800-43-FOCUS). Kohler Co. no se hace responsables por errores de corte al emplear la plantilla equivocada.

El accesorio cumple con la norma A112.19.2M del ASME. Todas las dimensiones son nominales.