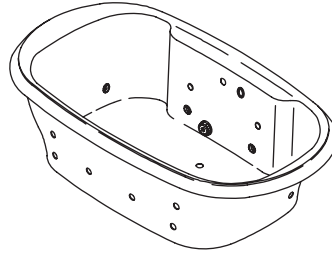


Roughing-In Guide

Bath Whirlpool with Relax Package

K-1375-CT



M product numbers are for Mexico (i.e. K-12345**M**)
Los números de productos seguidos de **M** corresponden a México (Ej.
K-12345**M**)
Français, page 3
Español, página 4

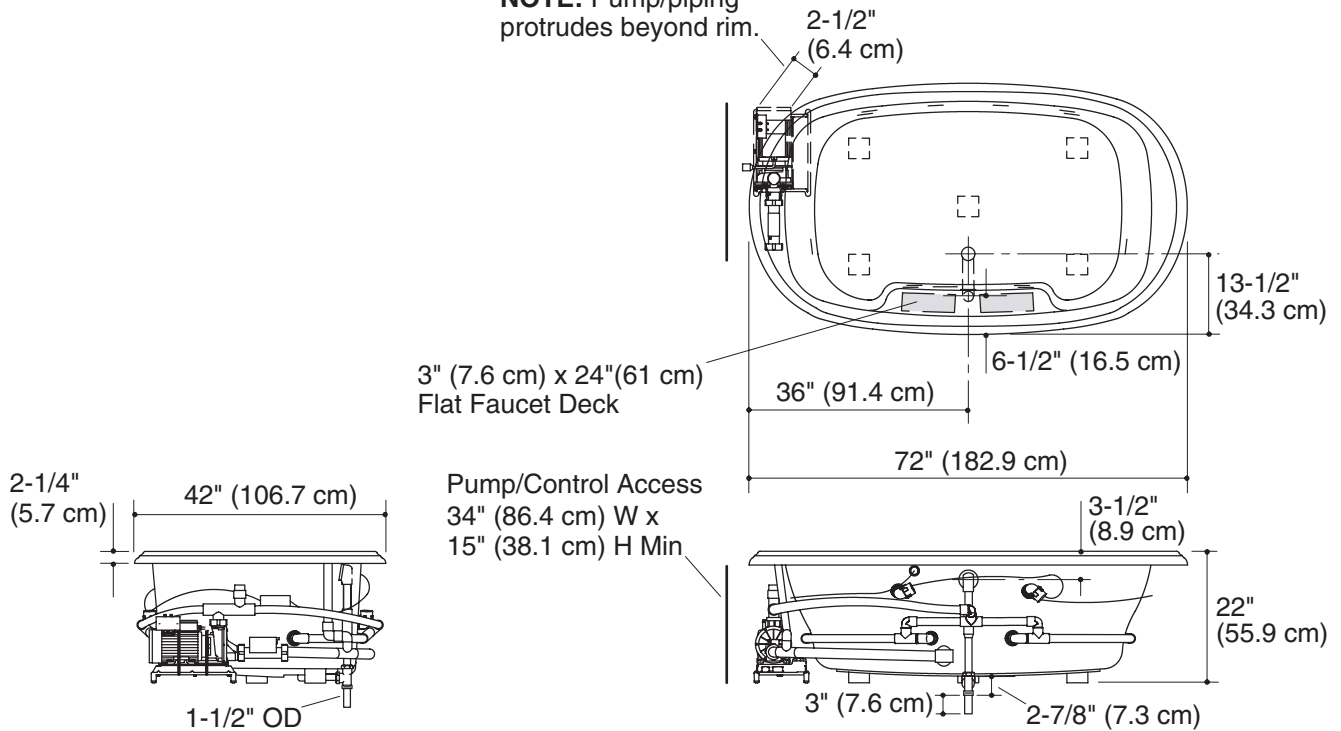
USA: 1-800-4-KOHLER
Canada: 1-800-964-5590
México: 001-877-680-1310
kohler.com

THE BOLD LOOK
OF **KOHLER**®

No change in measurements with drain shown. (K-7161-AF or K-7161M-AF)

Recommended faucet area.

NOTE: Pump/piping protrudes beyond rim.



Product Information

Applicable product:	
Bath whirlpool with relax package	K-1375-CT

Fixture*:	
Bathing well:	
Basin area bottom	50" (127 cm) x 29" (73.3 cm)
Basin area top	61" (154.9 cm) x 32" (81.3 cm)
Weight	135 lbs (61.2 kg)
To overflow:	
Water depth	16" (40.6 cm)
Capacity	100 gal (378.5 L)
* Approximate measurements for comparison only.	

Included component:	
Cut-out template	113311-7

	kW	V	Hz	A
Pump		240	50/60	11
Heater	1.5	240	50/60	11

Required Electrical Service

Dedicated circuit required, protected with a Class A Ground-Fault Circuit-Interrupter (GFCI) or Residual Current Device (RCD):	
Pump/control	220-240 V, 20 A, 50/60 Hz

Locate the outlet behind the whirlpool and within 24" (61 cm) of the pump.

Notes

Install this product according to the installation guide.

Floor support under whirlpool must provide for a minimum of 47 lbs/square foot (231.2 kg/square meter) loading.

Hot water supply should be 70% of capacity or greater. Installations will vary.

If installing a rim-mount faucet, make sure there is no interference with drain overflow and circulating system before drilling any holes. Consult local and national codes for minimum air gap requirements if installing a spout on the faucet deck.

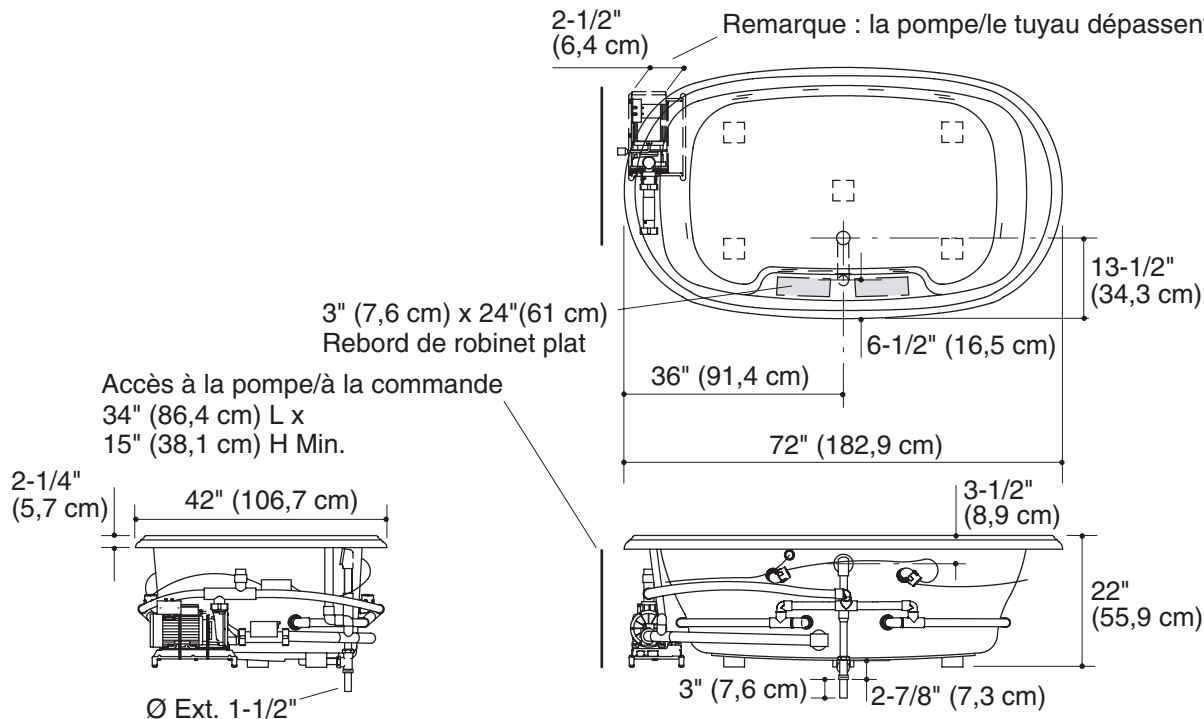
Fixture conforms to ANSI Standard Z124.1.2. All dimensions are nominal.

Guide de raccordement

Baignoire à hydromassage avec système de relaxation

Aucune modification des mesures n'est nécessaire avec la vidange représentée.
(K-7161-AF ou K-7161M-AF)

■ Zone recommandée pour le robinet



Informations sur le produit

Produit applicable:	
Baignoire à hydromassage avec système de relaxation	K-1375-CT

Appareil sanitaire*:	
Bassin de baignoire:	
Base du bassin de baignoire	50" (127 cm) x 29" (73,3 cm)
Dessus du bassin de baignoire	61" (154,9 cm) x 32" (81,3 cm)
Poids	135 lbs (61,2 kg)
Au trop-plein:	
Profondeur d'eau	16" (40,6 cm)
Capacité	100 gal (378,5 L)
* Mesures approximatives pour comparaison uniquement.	

Composant inclus:	
Gabarit de découpe	113311-7

	kW	V	Hz	A
Pompe		240	50/60	11
Chauffe-eau	1,5	240	50/60	11

Branchement électrique requis

Circuit dédié requis, protégé par un Disjoncteur Différentiel de Classe A (GFCI) ou un appareil de courant résiduel (RCD):	
Pompe/contrôle	220-240 V. 20 A. 50/60 Hz
Localiser la prise derrière la baignoire à hydromassage et dans les 24" (61 cm) de la pompe.	

Remarques

Installer ce produit selon le guide d'installation.

Le support du sol sous la baignoire à hydromassage doit pouvoir soutenir une charge minimale de 47 lbs/pied carré (231,2 kg/mètre carré).

L'alimentation d'eau chaude doit être d'une capacité de 70% ou plus. Les installations varieront.

Dans le cas d'installation d'un robinet sur rebord, s'assurer qu'il n'y ait pas d'interférence avec le trop plein du drain et le système de circulation avant de percer les trous. Consulter les codes nationaux et locaux pour les exigences d'espace d'air minimum lors de l'installation d'un bec sur le comptoir du robinet.

Cet appareil sanitaire est conforme au standard ANSI Z124.1.2. Toutes les dimensions sont nominales.

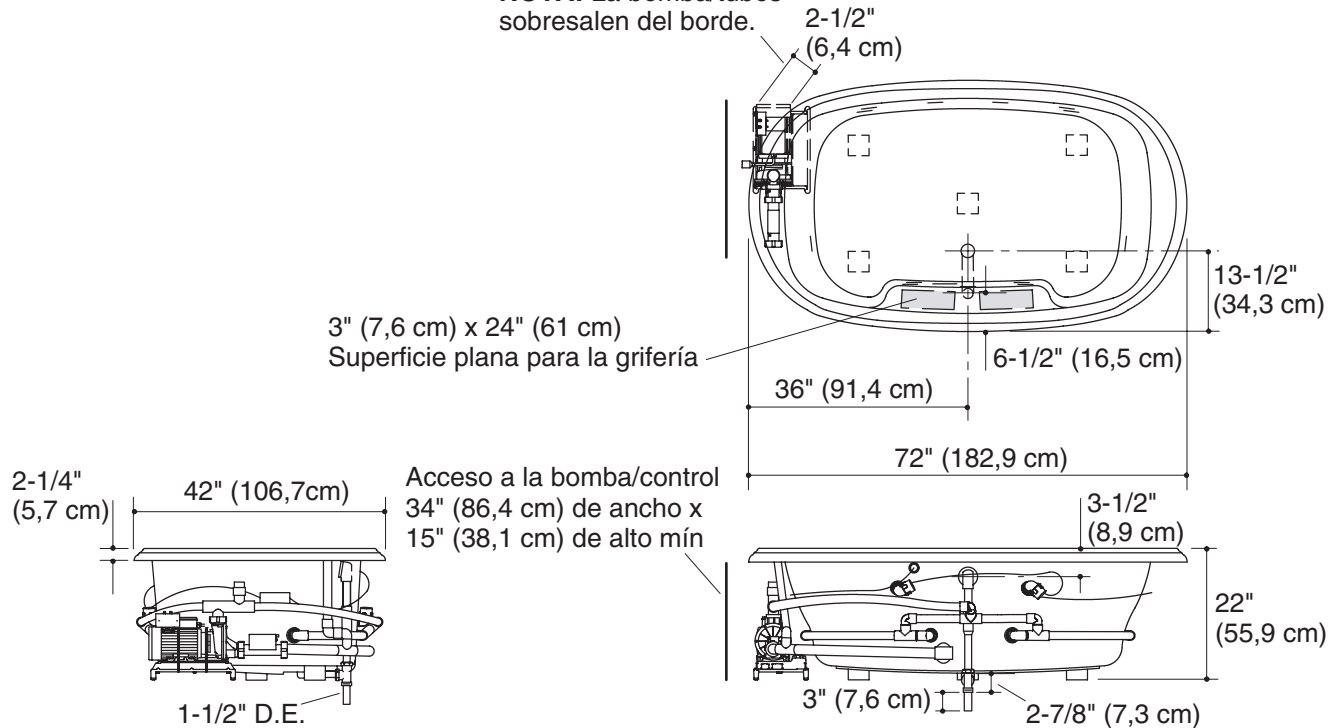
Diagrama de instalación

Bañera de hidromasaje con sistema de relajación

No es necesario cambiar las medidas con el desagüe ilustrado. (K-7161-AF o K-7167M-AF)

NOTA: La bomba/tubos sobresalen del borde.

Área recomendada para la grifería.



Información sobre el producto

Producto correspondiente:				
Bañera de hidromasaje con sistema de relajación	K-1375-CT			
Producto*:				
Área de la bañera:				
Área del fondo	50" (127 cm) x 29" (73,3 cm)			
Área de arriba	61" (154,9 cm) x 32" (81,3 cm)			
Peso	135 lbs (61,2 kg)			
Al rebosadero:				
Profundidad del agua	16" (40,6 cm)			
Capacidad	100 gal (378,5 L)			
* Dimensiones aproximadas sólo para fines de comparación.				
Componente incluido:				
Plantilla de corte	113311-7			
Bomba	kW	V	Hz	A
		240	50/60	11
Calentador	1,5	240	50/60	11

Requisitos eléctricos

Requiere un circuito dedicado, protegido con un interruptor de circuito con pérdida a tierra (GFCI) de Clase A o dispositivo de corriente residual (RCD):	
Bomba/control	220-240 V, 20 A, 50/60 Hz
Coloque el tomacorriente detrás de la bañera de hidromasaje y a menos de 24" (61 cm) de la bomba.	

Notas

Instale este producto conforme a la guía de instalación.

El soporte del piso debajo de la bañera de hidromasaje debe poder sostener una carga mínima de 47 libras/pie cuadrado (231,2 kg/metro cuadrado).

El suministro de agua caliente debe llegar al 70% de la capacidad o más. Varía según la instalación.

En caso de instalar la grifería en el borde, asegúrese de que no interfiera con el rebosadero de desagüe y el sistema de circulación antes de taladrar los orificios. Consulte los códigos locales y nacionales para obtener los requisitos mínimos de separación al instalar un surtidor en la superficie plana para la grifería.

El producto cumple con la norma Z124.1.2 del ANSI. Todas las dimensiones son nominales.