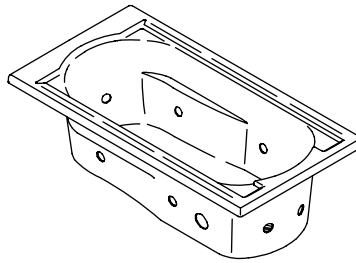


Roughing-In Guide

Bath Whirlpool

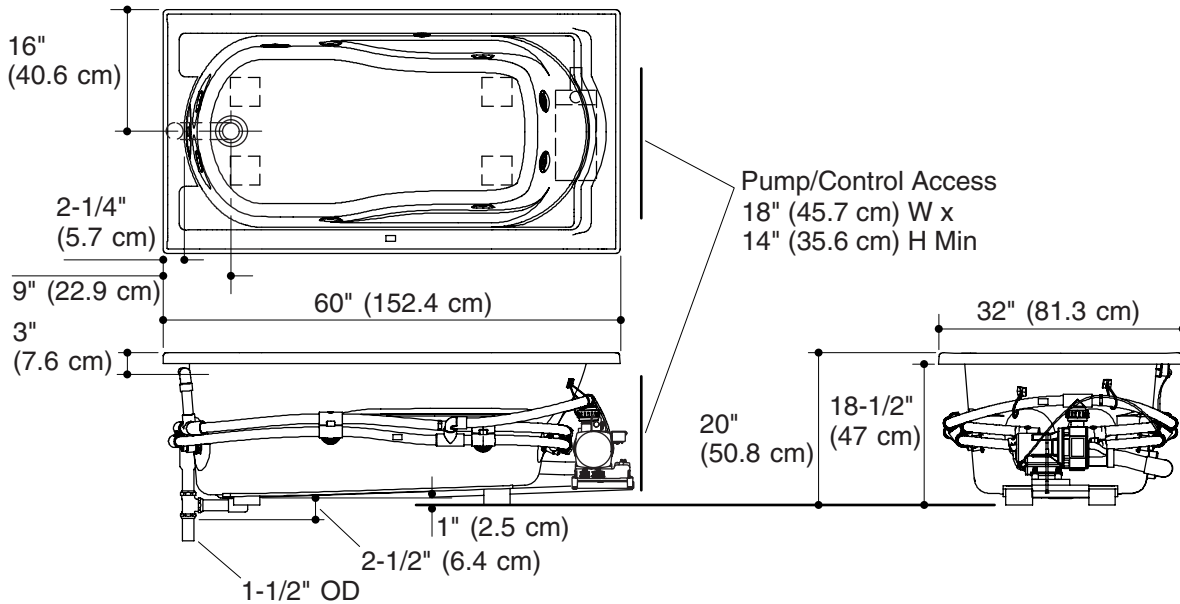
K-1357



M product numbers are for Mexico (i.e. K-12345**M**)
Los números de productos seguidos de **M** corresponden a México (Ej.
K-12345**M**)
Français, page 3
Español, página 4

USA/Canada: 1-800-4KOHLER
México: 001-877-680-1310
kohler.com

No change in measurements with drain shown. (K-7161-AF or K-7161M-AF)



Product Information

Applicable product:			
Drop-in	K-1357		
Fixture*:			
Bathing well:			
Basin area, bottom	42 (106.7 cm) x 20" (50.8 cm)		
Basin area, top	51" (129.5 cm) x 24" (61 cm)		
Weight	100 lbs (45.4 kg)		
To overflow:			
Water depth	14" (35.6 cm)		
Capacity	60 gal (227.1 L)		
* Approximate measurements for comparison only.			
Pump:	V	Hz	A
1-speed	120	60	7
Cutout dimensions	58" (147.3 cm) x 30" (76.2 cm)		

Required Electrical Service

Dedicated circuit required, protected with a Class A Ground-Fault Circuit-Interrupter (GFCI):	
Pump/control	120 V, 15 A, 60 Hz
Locate the outlet behind the whirlpool and within 24" (61 cm) of the pump.	

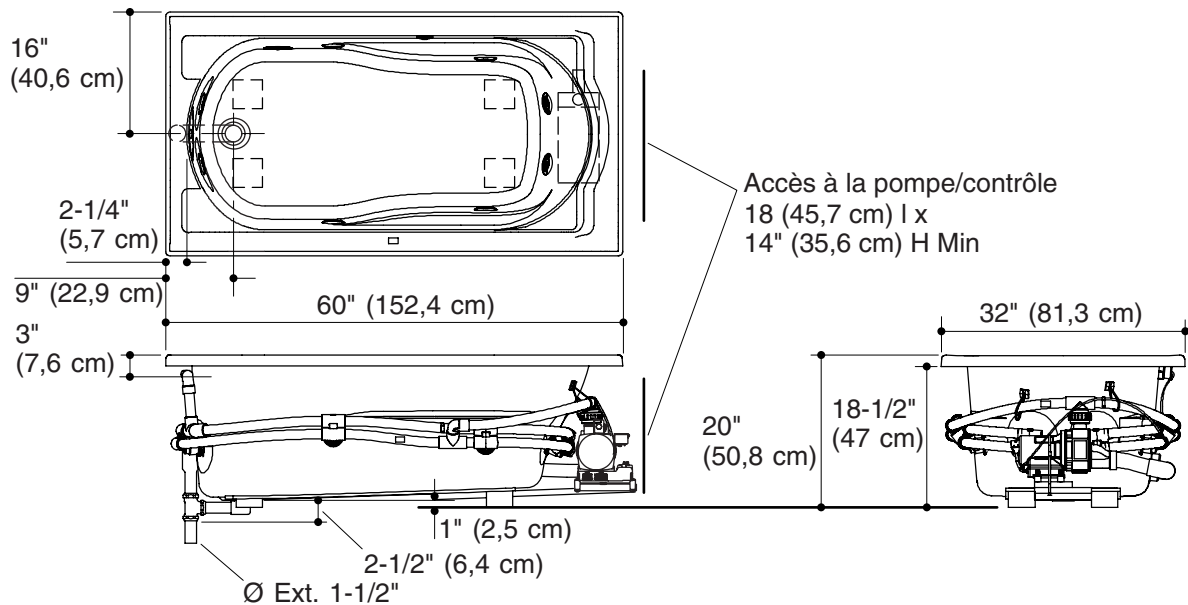
Notes

Install this product according to the installation guide.
 Floor support under this product must provide for a minimum of 47 lbs/square foot (229 kg/square meter) loading.
 Floor support under this product must provide for a minimum of 50 lbs/square foot (246 kg/square meter) loading.
 This fixture conforms to ANSI Standard Z124.1.2. All dimensions are nominal.

Guide de raccordement

Baignoire à hydromassage

Pas de changement de mesures pour le drain illustré. (K-7161-AF ou K-7161M-AF)



Information sur le produit

Produit applicable:	
Encastré	K-1357

Appareil sanitaire*:	
Bassin de baignoire:	
Espace du bassin, base	42" (106,7 cm) x 20" (50,8 cm)
Espace du bassin, dessus	51" (129,5 cm) x 24" (61 cm)
Poids	100 lbs (45,4 kg)
Au trop-plein:	
Profondeur d'eau	14" (35,6 cm)
Capacité	60 gal (227,1 L)
* Mesures approximatives pour comparaison uniquement.	

Pompe:	V	Hz	A
1-vitesse	120	60	7
Dimensions de découpe	58" (147,3 cm) x 30" (76,2 cm)		

Branchement électrique requis

Circuit dédié requis, protégé par un Disjoncteur Différentiel de Classe A (GFCI):

Pompe/commande	120 V, 15 A, 60 Hz
Localiser la prise de courant derrière la baignoire à hydromassage, à moins de 24" (61 cm) de la pompe.	

Remarques

Installer ce produit selon le guide d'installation.

Le support du sol sous ce produit doit pouvoir soutenir une charge minimale de 47 lbs/pied carré (229 kg/mètre carré).

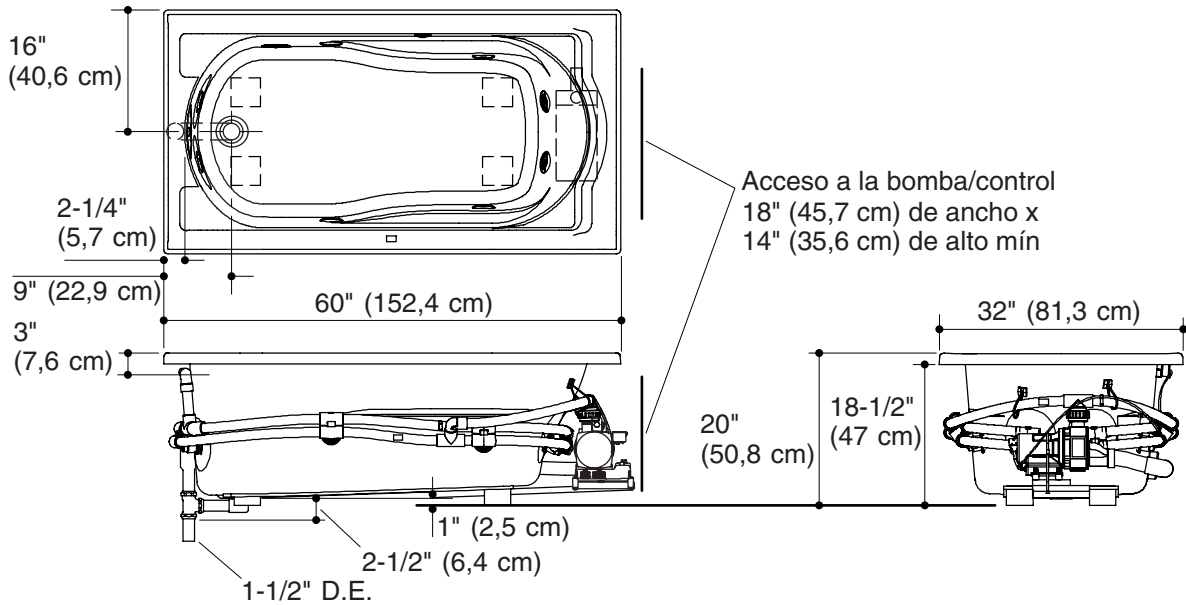
Le support du sol sous ce produit doit pouvoir soutenir une charge minimale de 50 lbs/pied carré (246 kg/mètre carré).

Ce meuble est conforme au standard ANSI Z124.1.2. Toutes les dimensions sont nominales.

Diagrama de instalación

Bañera de hidromasaje

No es necesario cambiar las medidas con el desagüe ilustrado. (K-7161-AF o K-7161M-AF)



Información sobre el producto

Producto correspondiente:			
De sobreponer	K-1357		
Producto*:			
Área de la bañera:			
Área del fondo	42 (106,7 cm) x 20" (50,8 cm)		
Área superior	51" (129,5 cm) x 24" (61 cm)		
Peso	100 lbs (45,4 kg)		
Al rebosadero:			
Profundidad del agua	14" (35,6 cm)		
Capacidad	60 gal (227,1 L)		
* Dimensiones aproximadas sólo para fines de comparación.			
Bomba:	V	Hz	A
1-velocidad	120	60	7
Dimensiones de la abertura	58" (147,3 cm) x 30" (76,2 cm)		

Requisitos eléctricos

Requiere un circuito dedicado, protegido con un interruptor de circuito con pérdida a tierra (GFCI) de Clase A:	
Bomba/control	120 V, 15 A, 60 Hz

Coloque el tomacorriente detrás de la bañera de hidromasaje y a menos de 24" (61 cm) de la bomba.

Notas

Instale este producto conforme a la guía de instalación.

El soporte del piso debajo de este producto debe poder soportar una carga mínima de 47 libras/pie cuadrado (229 kg/metro cuadrado).

El soporte del piso debajo de este producto debe poder soportar una carga mínima de 50 lbs/pie cuadrado (246 kg/metro cuadrado).

Este producto cumple con la norma Z124.1.2 de ANSI. Todas las dimensiones son nominales.