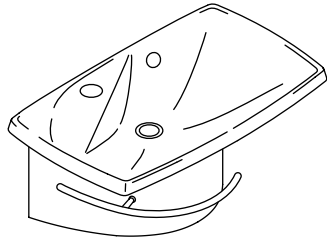


# Installation Guide

## Wall-Mount Lavatory

K-19033



**M** product numbers are for Mexico (i.e. K-12345**M**)  
Los números de productos seguidos de  
**M** corresponden a México (Ej.  
K-12345**M**)  
Français, page "Français-1"  
Español, página "Español-1"

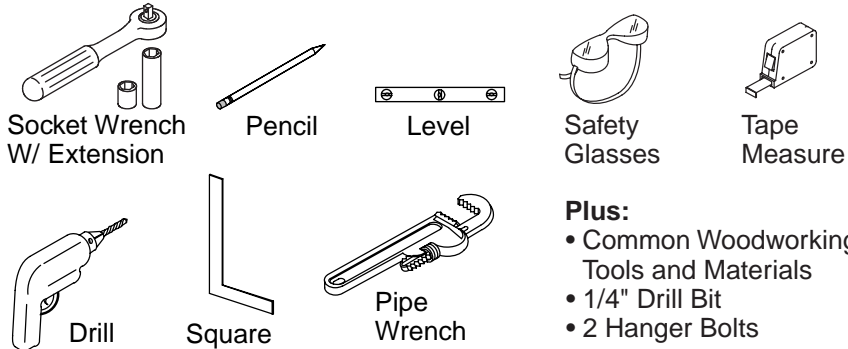
1052865-2-A

THE BOLD LOOK  
OF **KOHLER**®

## Thank You For Choosing Kohler Company

We appreciate your commitment to Kohler quality. Please take a few minutes to review this manual before you start installation. If you encounter any installation or performance problems, please don't hesitate to contact us. Our phone numbers and website are listed on the back cover. Thanks again for choosing Kohler Company.

## Tools and Materials



## Before You Begin

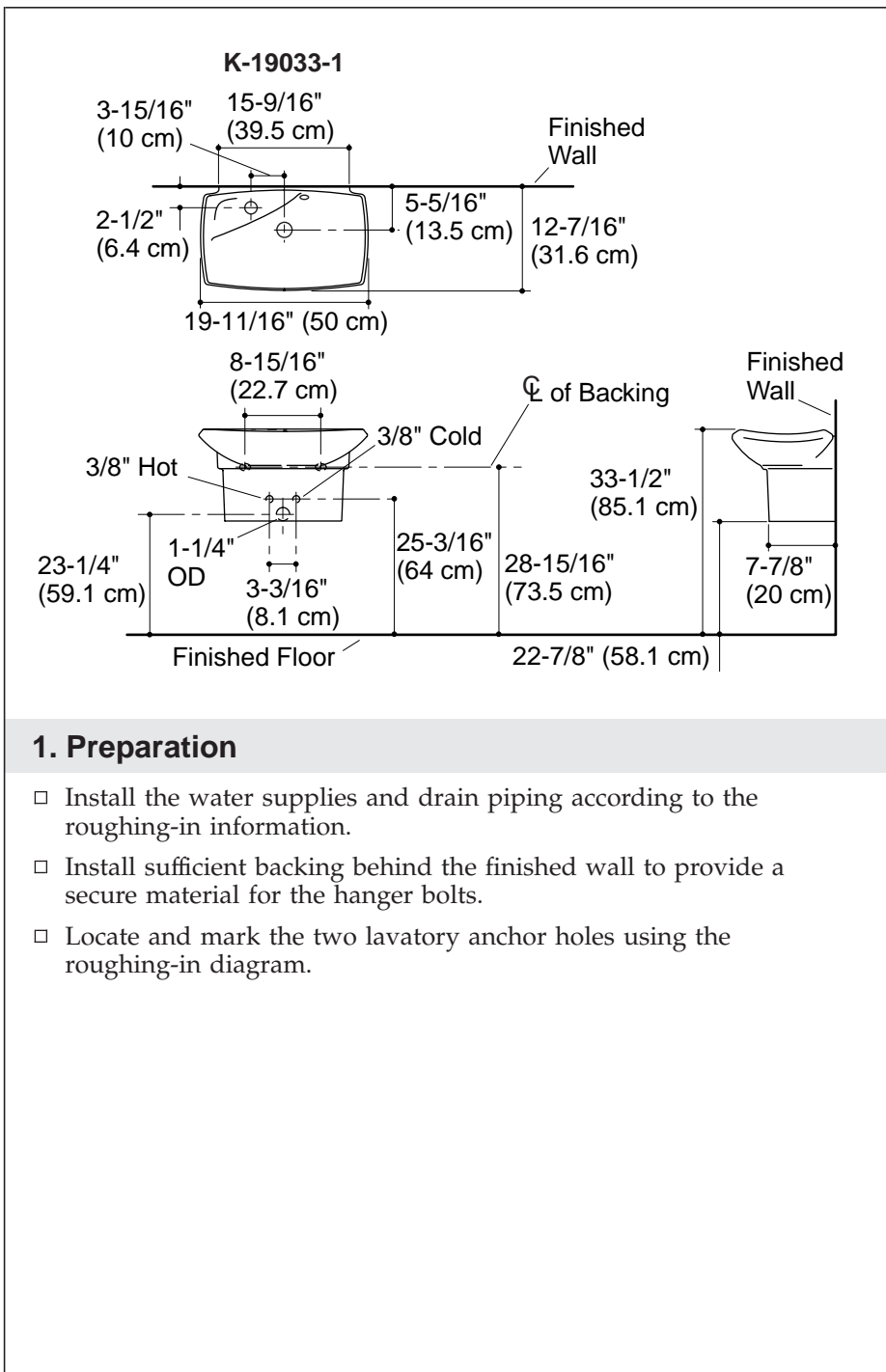


**CAUTION: Risk of personal injury or product damage.** Handle with care. Product can break, chip or cause injury if handled carelessly. Get help lifting the lavatory.

- Observe all local plumbing codes.
- Prior to installation, unpack the new lavatory and inspect for damage. Return the lavatory to the protective carton until installation.
- These instructions are for installing the lavatory to wood frame construction. For other installations, supply suitable bracing and fastening devices of sufficient size and strength.
- The walls and floor must be square, plumb, and level.

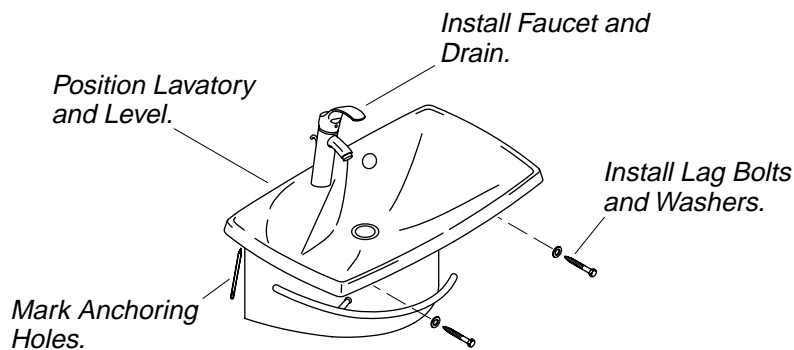
**NOTE:** Separate instructions are provided for the towel bar.

- Install the towel bar to the lavatory, following the instructions packed with the towel bar, before installing the lavatory.
- Kohler reserves the right to make revisions in the design of accessories without notice, as specified in the Price Book.



## 1. Preparation

- Install the water supplies and drain piping according to the roughing-in information.
- Install sufficient backing behind the finished wall to provide a secure material for the hanger bolts.
- Locate and mark the two lavatory anchor holes using the roughing-in diagram.



**Lavatory Placement**

## 2. Install the Lavatory

- Install the faucet and drain to the lavatory according to the manufacturer's instructions.
- Drill 1/4" mounting holes at the marked locations on the finished wall.
- Install the hanger bolts.
- Carefully position the lavatory on the hanger bolts.
- While supporting the lavatory, slide a washer onto each hanger bolt, then thread a nut onto each bolt

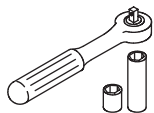
**IMPORTANT!** Do not overtighten the nuts. Overtightening will damage the lavatory.

- Carefully** wrench tighten the nuts.
- Connect and tighten the trap to the drain, and complete the water supply connections to the faucet according to the instructions packed with the faucet.
- Run water into the lavatory and check for leaks.
- Clean up with a non-abrasive cleaner.

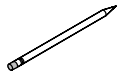
# Guide d'installation

## Lavabo montage mural

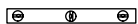
### Outils et matériels



Clé à rochet  
avec extension



Crayon  
à papier



Niveau  
à bulle



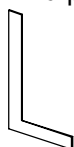
Lunettes de  
protection



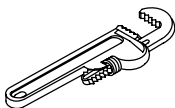
Mètre  
ruban



Perceuse



Carré



Clé à tuyau

#### Plus:

- Outils et matériels de menuiserie communs
- Mèche de 1/4"
- 2 boulons d'ancrage

### Merci d'avoir choisi la compagnie Kohler

Nous apprécions votre engagement envers la qualité Kohler. Veuillez prendre s'il vous plaît quelques minutes pour lire ce manuel avant de commencer l'installation. Ne pas hésiter à nous contacter en cas de problème d'installation ou de performance. Nos numéros de téléphone et notre adresse du site internet sont au verso. Merci encore d'avoir choisi la compagnie Kohler.

### Avant de commencer



**ATTENTION : Risque de blessure corporelle ou d'endommagement du produit.** Manipulez avec précaution. Le produit peut se casser, se fendre ou blesser quelqu'un si il est manipulé sans précaution. Demander de l'aide pour soulever le lavabo.

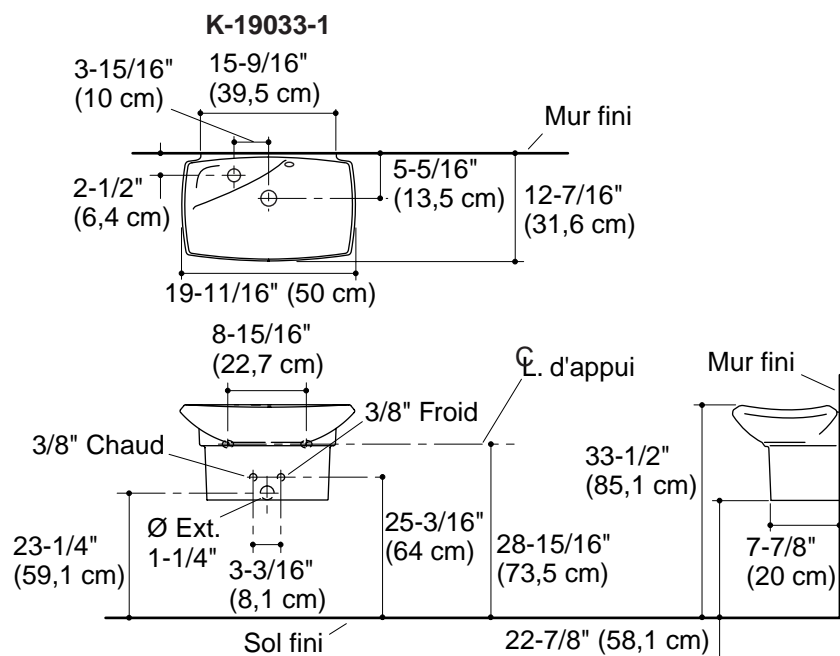
- Respecter tous les codes de plomberie locaux.
- Avant l'installation, déballez le nouveau lavabo et l'examinez pour en déceler tout dommage. Remettez le lavabo dans l'emballage de protection jusqu'à l'installation.
- Ces instructions sont pour l'installation d'un lavabo sur une construction du cadrage en bois. Pour d'autres installations, fournir un renforcement approprié et des dispositifs de fixation de dimension et résistance suffisantes.

**Avant de commencer (cont.)**

- Les murs et le sol doivent être d'équerre, d'aplomb, et nivelés.

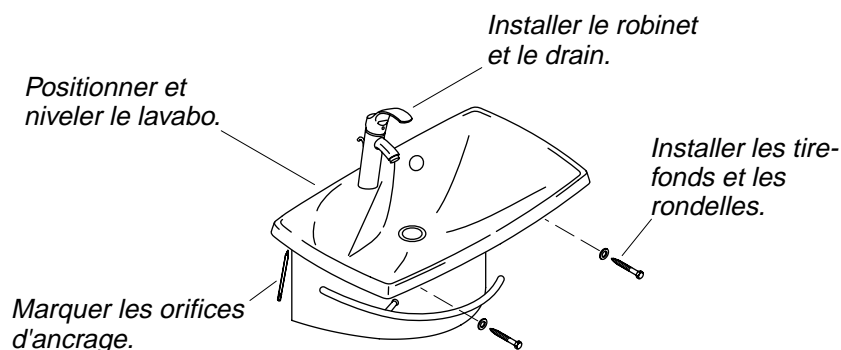
**REMARQUE :** Des instructions séparées sont fournies pour le porte-serviettes.

- Install le porte-serviettes au lavabo, en suivant les instructions emballées, avant d'installer le lavabo.
- Kohler se réserve le droit d'apporter des modifications au design des accessoires sans préavis, tel qu'il l'est spécifié dans le catalogue des prix.



## 1. Préparation

- Installer les alimentations d'eau et tuyauterie du drain selon l'information du plan de raccordement.
- Installer une plaque d'appui suffisamment robuste derrière le mur fini pour fournir un matériau fiable pour les boulons d'ancrage.
- Localiser et marquer les deux orifices d'ancrage de lavabo en utilisant le plan de raccordement.



### Emplacement du lavabo

## 2. Installer le Lavabo

- Installer le robinet et le drain au lavabo conformément aux instructions du fabricant.
- Percer les trous de fixation de  $\varnothing 1/4''$  (0,6 cm) aux emplacements marqués sur le mur terminé.
- Installer les boulons d'ancrage.
- Placer avec précaution le lavabo sur les boulons d'ancrage.
- Tout en supportant le lavabo, glisser une rondelle sur chaque boulon d'ancrage, puis visser un écrou sur chaque boulon.

**IMPORTANT !** Ne pas trop serrer les écrous. Le serrage excessif peut endommager le lavabo.

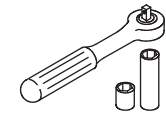
- Délicatement** serrer les écrous avec une clé.
- Connecter et serrer le siphon au drain, puis terminer les connexions d'alimentation d'eau au robinet selon les instructions emballées avec le robinet.
- Laisser couler l'eau dans le lavabo et vérifier s'il y a des fuites.
- Nettoyer avec un agent nettoyant non-abrasif.



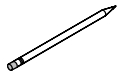
# Guía de Instalación

## Lavabo de montaje a la pared

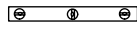
### Herramientas y materiales



Llave de dados con extensión



Lápiz



Nivel



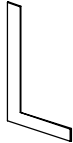
Lentes de seguridad



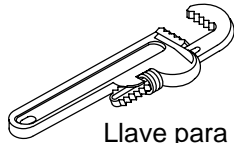
Cinta para medir



Taladro



Escuadra



Llave para tubos

#### Más:

- Herramientas y materiales comunes de carpintería
- Broca de 1/4"
- 2 pernos de sujeción

### Gracias por elegir los productos de Kohler

Le agradecemos que haya elegido la calidad de Kohler. Dedique unos minutos para leer este manual antes de comenzar la instalación. En caso de problemas de instalación o de funcionamiento, no dude en contactarnos. Nuestros números de teléfono y nuestro sitio web se encuentran en la cubierta posterior de esta guía. Gracias nuevamente por escoger a Kohler.

### Antes de comenzar



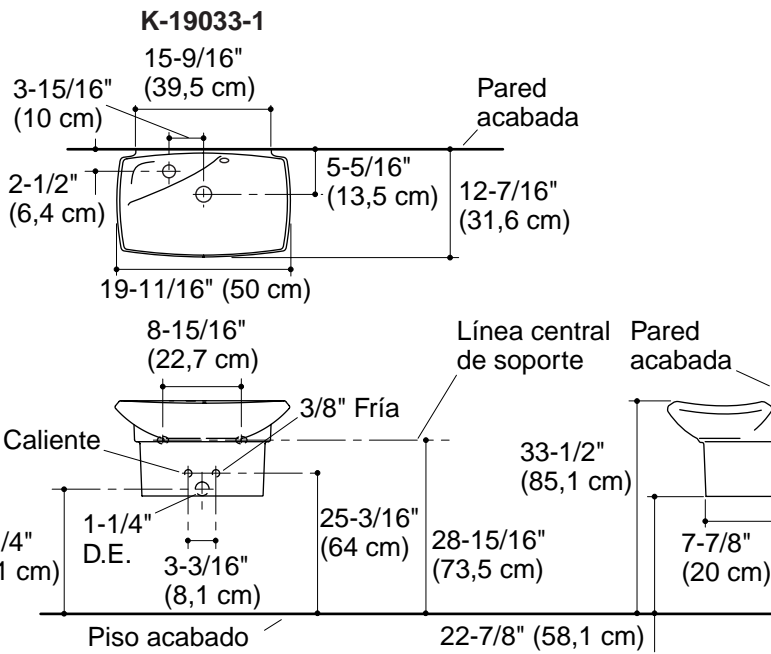
**PRECAUCIÓN: Riesgo de lesiones personales o daños al producto.** Maneje el producto con cuidado. El producto puede romperse, despostillarse o causar lesiones si no se maneja con cuidado. Pida ayuda para levantar el lavabo.

- Cumpla con todos los códigos locales de plomería.
- Antes de la instalación, desembale el lavabo nuevo y verifique que no esté dañado. Vuelva a colocar el lavabo en la caja protectora hasta el momento de la instalación.
- Estas instrucciones son para instalar el lavabo en una estructura de madera. Para otras instalaciones, provea el refuerzo adecuado y los herrajes de suficiente tamaño y resistencia.
- Las paredes y el piso deben estar a escuadra, verticales y a nivel.

**Antes de comenzar (cont.)**

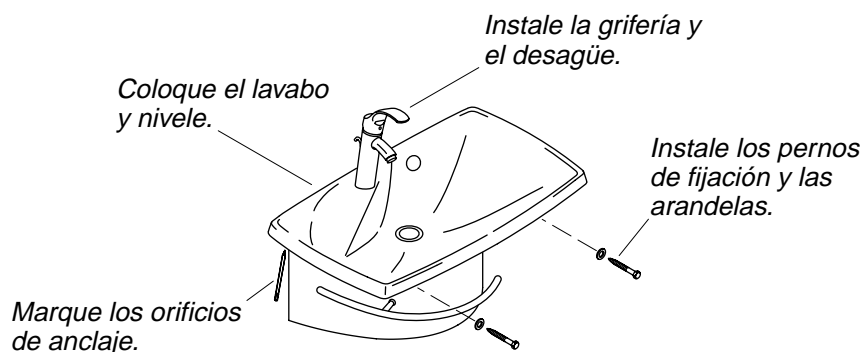
**NOTA:** Se proveen instrucciones separadas para el toallero de barra.

- Antes de instalar el lavabo, instale el toallero de barra al lavabo conforme a las instrucciones embaladas con el toallero de barra.
- Kohler se reserva el derecho de modificar el diseño de los accesorios sin previo aviso, tal como se especifica en la lista de precios.



## 1. Preparación

- Instale las tuberías de suministro de agua y de desagüe conforme a la información del diagrama de instalación.
- Instale suficiente soporte detrás de la pared acabada para proveer un material de seguridad para los pernos de sujeción.
- Determine la ubicación y marque los lugares para los dos orificios para los anclajes del lavabo, utilizando el diagrama de instalación.



### Lugar de instalación del lavabo

## 2. Instale el lavabo

- Instale la grifería y el desagüe en el lavabo según las instrucciones del fabricante.
- Perfore orificios de fijación de 1/4" en los lugares marcados sobre la pared acabada.
- Instale los pernos de sujeción.
- Coloque el lavabo con cuidado en los pernos de sujeción.
- Mientras da soporte al lavabo, deslice una arandela en cada perno de sujeción, luego instale una tuerca en cada perno.

**¡IMPORTANTE!** No apriete demasiado las tuercas. Si aprieta demasiado puede causar daños al lavabo.

- Con cuidado** apriete las tuercas con una llave.
- Conecte y apriete la trampa al desagüe y termine las conexiones del suministro de agua a la grifería, conforme a las instrucciones incluidas con la grifería.
- Haga correr agua en el lavabo y verifique que no haya fugas.
- Limpie con un producto de limpieza no abrasivo.

1052865-2-A

1052865-2-A

1052865-2-A

**USA: 1-800-4-KOHLER**  
**Canada: 1-800-964-5590**  
**México: 001-877-680-1310**

**[kohler.com](http://kohler.com)**

THE BOLD LOOK  
OF **KOHLER**®

©2006 Kohler Co.

1052865-2-A