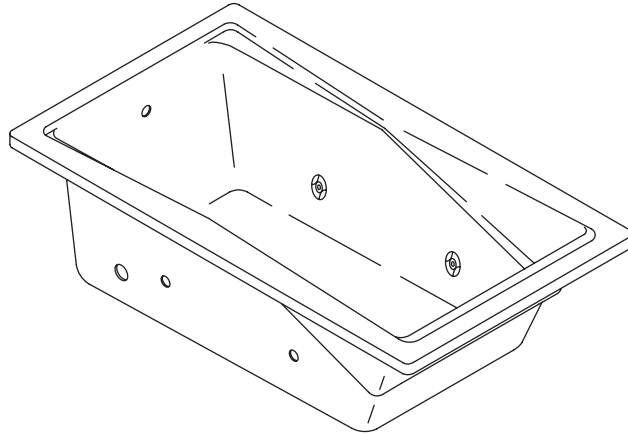


Roughing-In Guide

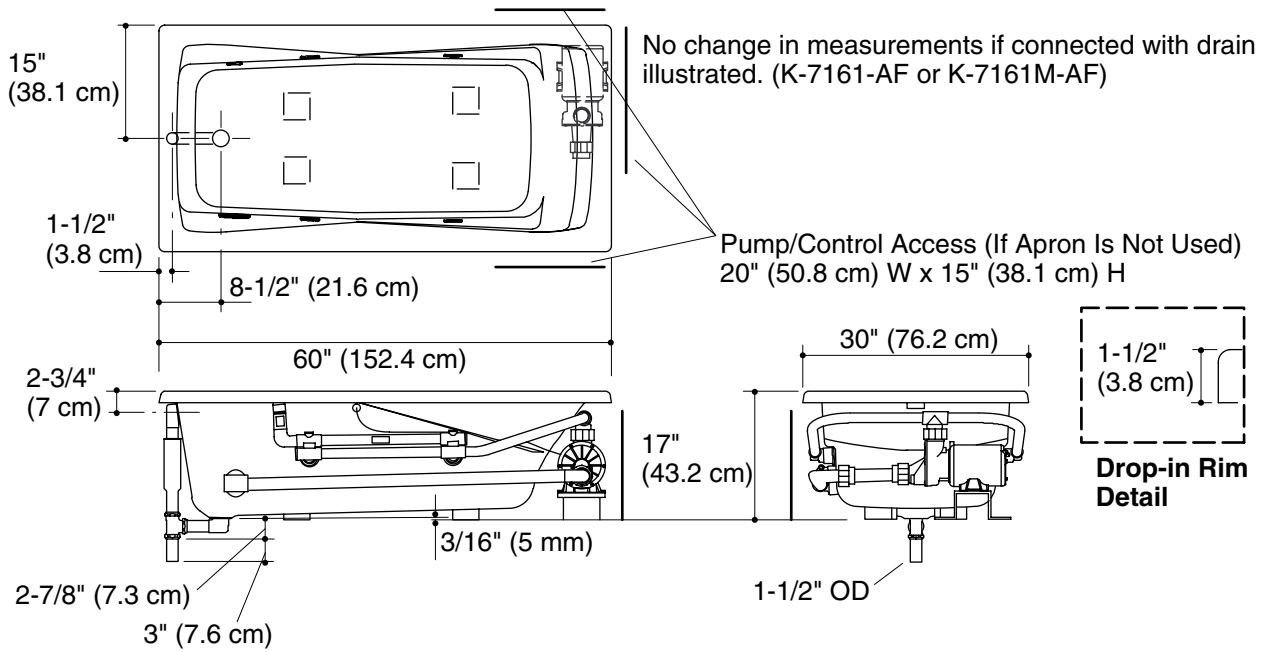
Bath Whirlpool

K-1201



M product numbers are for Mexico (i.e. K-12345**M**)
Los números de productos seguidos de **M** corresponden a México (Ej.
K-12345**M**)
Français, page 3
Español, página 4

USA/Canada: 1-800-4KOHLER
México: 001-877-680-1310
kohler.com



Product Information

Applicable product:	
Drop-in rim style	K-1201

Fixture*:	
Bathing well:	
Basin area, bottom	42" (106.7 cm) x 17" (43.2 cm)
Basin area, top	55" (139.7 cm) x 25" (63.5 cm)
Weight	93 lbs (42.2 kg)
To overflow:	
Water depth	12-1/8" (30.8 cm)
Capacity	50 gal (189.3 L)
* Approximate measurements for comparison only.	

Drop-in cutout dimensions:	
58-1/2" (148.6 cm) x 28-1/2" (72.4 cm)	

Pump:	V	Hz	A
1-speed	120	60	7.5

Minimum access panel pump/control (required):	20" (50.8 cm) W x 15" (38.1 cm) H
---	-----------------------------------

Required Electrical Service

Dedicated circuit required, protected with a Class A Ground-Fault Circuit-Interrupter (GFCI):	
Pump/control	120 V, 15 A, 60 Hz
Locate the outlet behind the whirlpool and within 24" (61 cm) of the pump.	

Notes

Install this product according to the installation guide.

Floor support under this product must provide for a minimum of 43 lbs/square foot (209 kg/square meter) loading.

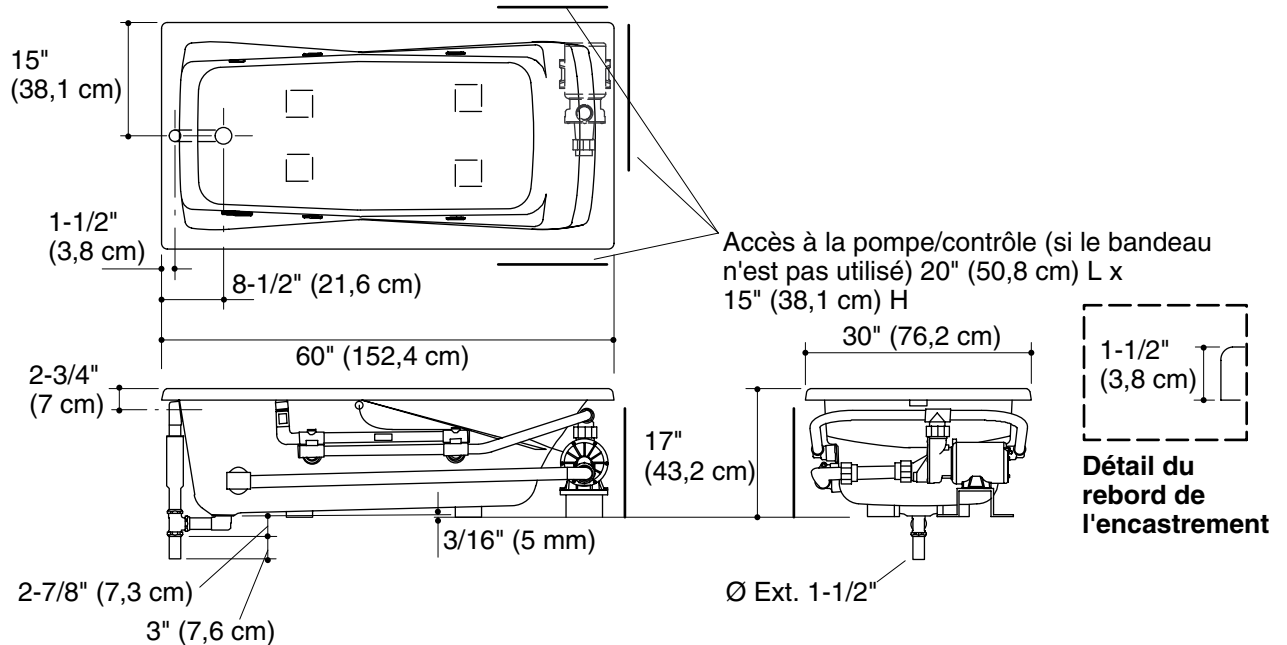
The apron must be installed before the finished floor and wall materials are installed.

This fixture conforms to ANSI Standard Z124.1.2. All dimensions are nominal.

Guide de raccordement

Baignoire à hydromassage

Aucun changement des mesures n'est nécessaire si connecté au drain illustré. (K-7161-AF ou K-7161M-AF)



Information sur le produit

Produit applicable :			
Style rebord encastré	K-1201		
Appareil sanitaire* :			
Bassin de baignoire :			
Espace du bassin, base	42" (106,7 cm) x 17" (43,2 cm)		
Espace du bassin, dessus	55" (139,7 cm) x 25" (63,5 cm)		
Poids	93 lbs (42,2 kg)		
Au trop-plein :			
Profondeur d'eau	12-1/8" (30,8 cm)		
Capacité	50 gal (189,3 L)		
* Mesures approximatives pour comparaison uniquement.			
Dimensions de découpe d'encastrement :			
58-1/2" (148,6 cm) x 28-1/2" (72,4 cm)			
Pompe :	V	Hz	A
1 vitesse	120	60	7,5
Panneau d'accès minimal à la pompe/commande (obligatoire) :		20" (50,8 cm) L x 15" (38,1 cm) H	

Branchement électrique requis

Circuit dédié requis, protégé par un disjoncteur différentiel de classe A (GFCI) :	
Pompe/commande	120 V, 15 A, 60 Hz
Localiser la prise de courant derrière la baignoire à hydromassage, à moins de 24" (61 cm) de la pompe.	

Remarques

Installer ce produit selon le guide d'installation.

Le support du sol sous ce produit doit pouvoir soutenir une charge minimale de 43 lbs/pied carré (209 kg/mètre carré).

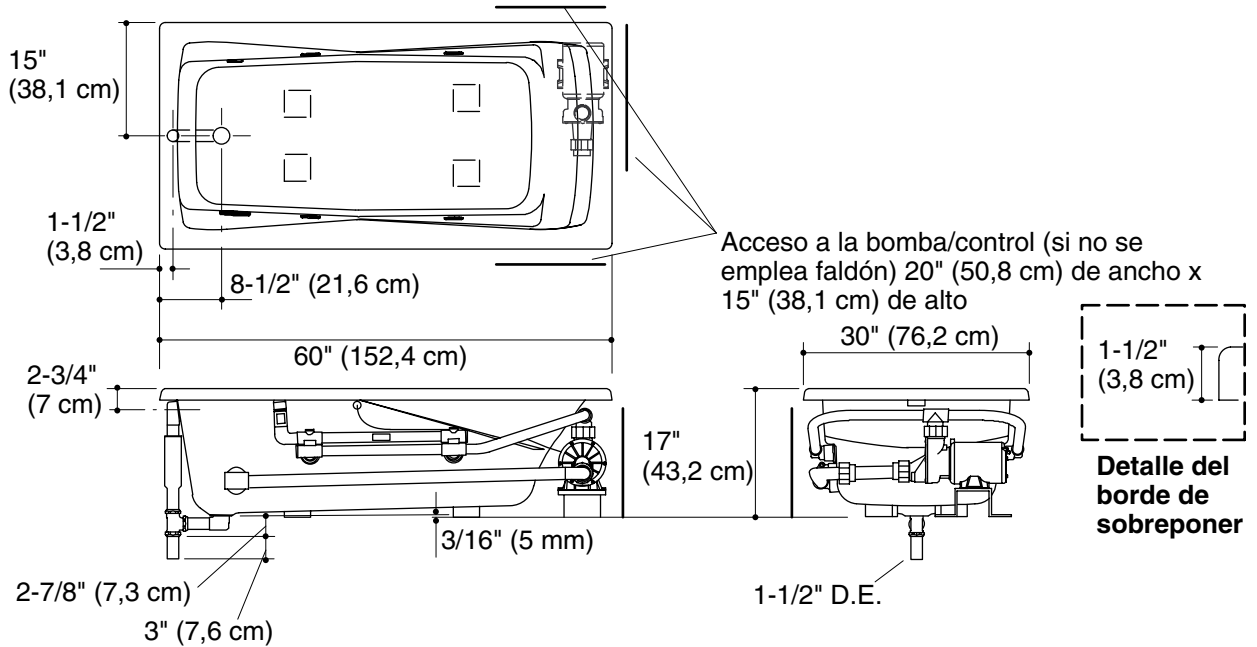
Le bandeau doit être installé avant d'installer le sol fini et les matériaux du mur.

Ce meuble est conforme aux normes ANSI Z124.1.2. Toutes les dimensions sont nominales.

Diagrama de instalación

Bañera de hidromasaje

No es necesario cambiar las medidas si se conecta con el desagüe ilustrado. (K-7161-AF o K-7161M-AF)



Información sobre el producto

Producto correspondiente:			
Estilo con borde de sobreponer	K-1201		
Producto*:			
Área de la bañera:			
Área del fondo	42" (106,7 cm) x 17" (43,2 cm)		
Área superior	55" (139,7 cm) x 25" (63,5 cm)		
Peso	93 lbs (42,2 kg)		
Al rebosadero:			
Profundidad del agua	12-1/8" (30,8 cm)		
Capacidad	50 gal (189,3 L)		
* Dimensiones aproximadas sólo para fines de comparación.			
Dimensiones de la abertura de sobreponer:			
58-1/2" (148,6 cm) x 28-1/2" (72,4 cm)			
Bomba:	V	Hz	A
1-velocidad	120	60	7,5
Panel de acceso mínimo para la bomba/control (se requiere):		20" (50,8 cm) de ancho x 15" (38,1 cm) de alto	

Requisitos eléctricos

Requiere un circuito dedicado, protegido con un interruptor de circuito con pérdida a tierra (GFCI) de Clase A:	
Bomba/control	120 V, 15 A, 60 Hz
Coloque el tomacorriente detrás de la bañera de hidromasaje y a menos de 24" (61 cm) de la bomba.	

Notas

Instale este producto conforme a la guía de instalación.

El soporte del piso debajo de este producto debe poder soportar una carga mínima de 43 lbs/pie cuadrado (209 kg/metro cuadrado).

El faldón debe instalarse antes que los materiales de acabado del piso y la pared.

Este producto cumple con la norma Z124.1.2 de ANSI. Todas las dimensiones son nominales.