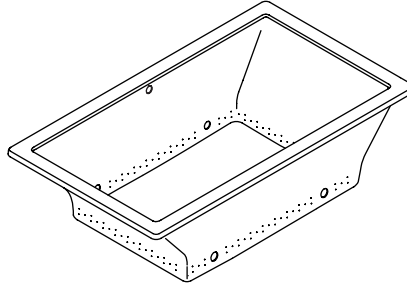


Roughing-In Guide

Bath with Airjets

K-1174

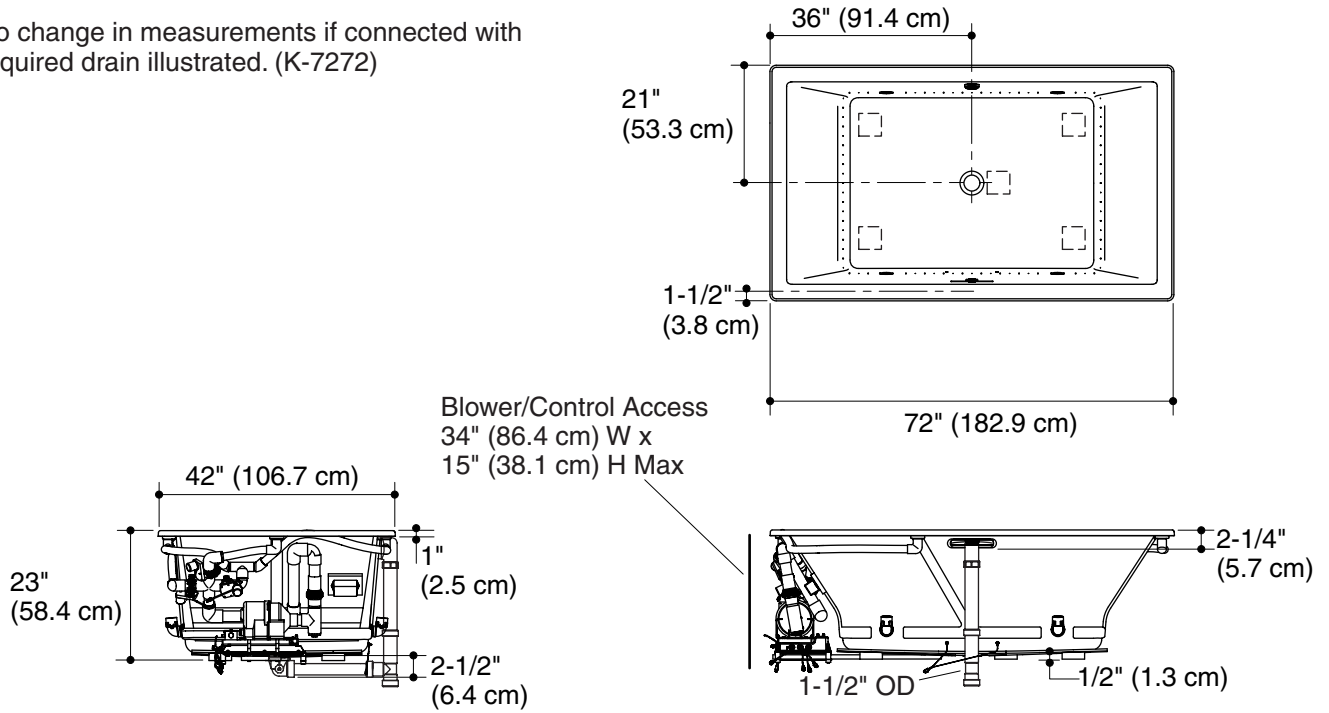


M product numbers are for Mexico (i.e. K-12345**M**)
Los números de productos seguidos de **M** corresponden a México (Ej.
K-12345**M**)
Français, page 3
Español, página 4

USA: 1-800-4-KOHLER
Canada: 1-800-964-5590
México: 001-877-680-1310
kohler.com

THE BOLD LOOK
OF **KOHLER**®

No change in measurements if connected with required drain illustrated. (K-7272)



Product Information

Applicable product:				
Bath with airjets (not shown)	K-1174-G			
Bath with airjets and chromatherapy (shown)	K-1174-GCR			
Fixture*:				
Bathing well:				
Basin area, bottom	45-3/4" (116.2 cm) x 32" (81.3 cm)			
Basin area, top	66" (167.6 cm) x 36" (91.4 cm)			
Weight	110 lbs (49.9 kg)			
To overflow:				
Water depth	19" (48.3 cm)			
Capacity	139 gal (526.2 L)			
* Approximate measurements for comparison only.				
Drop-in cutout	70-1/2" (179.1 cm) x 40-1/2" (102.9 cm)			
Blower motor/control:	Heater	V	Hz	A
	300 W	220-240	50/60	3
Required accessories:				
Bath drain	K-7272			
Optional accessories:				
Undermount kit	K-592			

Required Electrical Service

Dedicated circuit required, protected with Class A Ground-Fault Circuit-Interrupter (GFCI) or Residual Current Device (RCD):	
Blower motor/control:	220-240 V, 15 A, 50/60 Hz

Notes

Install this product according to the installation guide.

Floor support under bath must provide for a minimum of 42 lbs/square foot (204 kg/square meter) loading.

Hot water supply should be 70% of capacity or greater. Installations will vary.

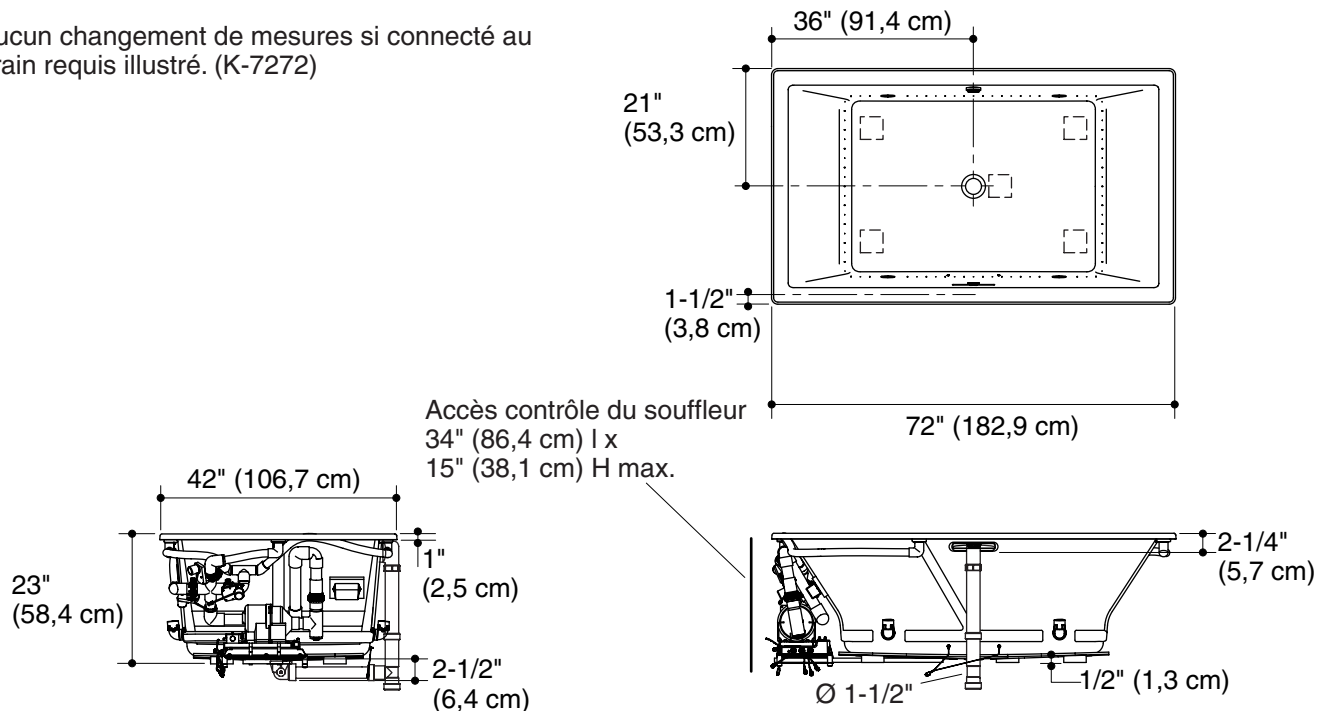
A blower motor/control access panel is required.

Fixture dimensions are nominal and conform to tolerances in ANSI Standard Z124.1.2.

Guide de raccordement

Baignoire à jets d'air

Aucun changement de mesures si connecté au drain requis illustré. (K-7272)



Information sur le produit

Produit applicable:	
Baignoire à jets d'air (non illustrée)	K-1174-G
Baignoire à jets d'air avec chromathérapie (illustrée)	K-1174-GCR

Appareil sanitaire*:	
Bassin de baignoire:	
Espace du bassin, base	45-3/4" (116,2 cm) x 32" (81,3 cm)
Espace du bassin, dessus	66" (167,6 cm) x 36" (91,4 cm)
Poids	110 lbs (49,9 kg)
Au trop plein:	
Profondeur d'eau	19" (48,3 cm)
Capacité	139 gal (526,2 L)
* Mesures approximatives pour comparaison uniquement.	

Découpe d'encastrement	70-1/2" (179,1 cm) x 40-1/2" (102,9 cm)
-------------------------------	---

Moteur-souffleur/contrôle:	Chauffe-eau	V	Hz	A
	300 W	220-240	50/60	3

Accessoires nécessaires:	
Drain de baignoire	K-7272
Accessoires optionnels:	
Kit de montage sous comptoir	K-592

Branchement électrique requis

Circuit dédié requis, protégé par un Disjoncteur Différentiel de Classe A (GFCI) ou un appareil de courant résiduel (RCD):	
Moteur-souffleur/contrôle:	220-240 V. 15 A. 50/60 Hz

Remarques

Installer ce produit selon le guide d'installation.

Le support du sol sous la baignoire doit pouvoir soutenir une charge minimale de 42 lbs/pied carré (240 kg/m²).

L'alimentation d'eau chaude doit être d'une capacité de 70% ou plus. Les installations varieront.

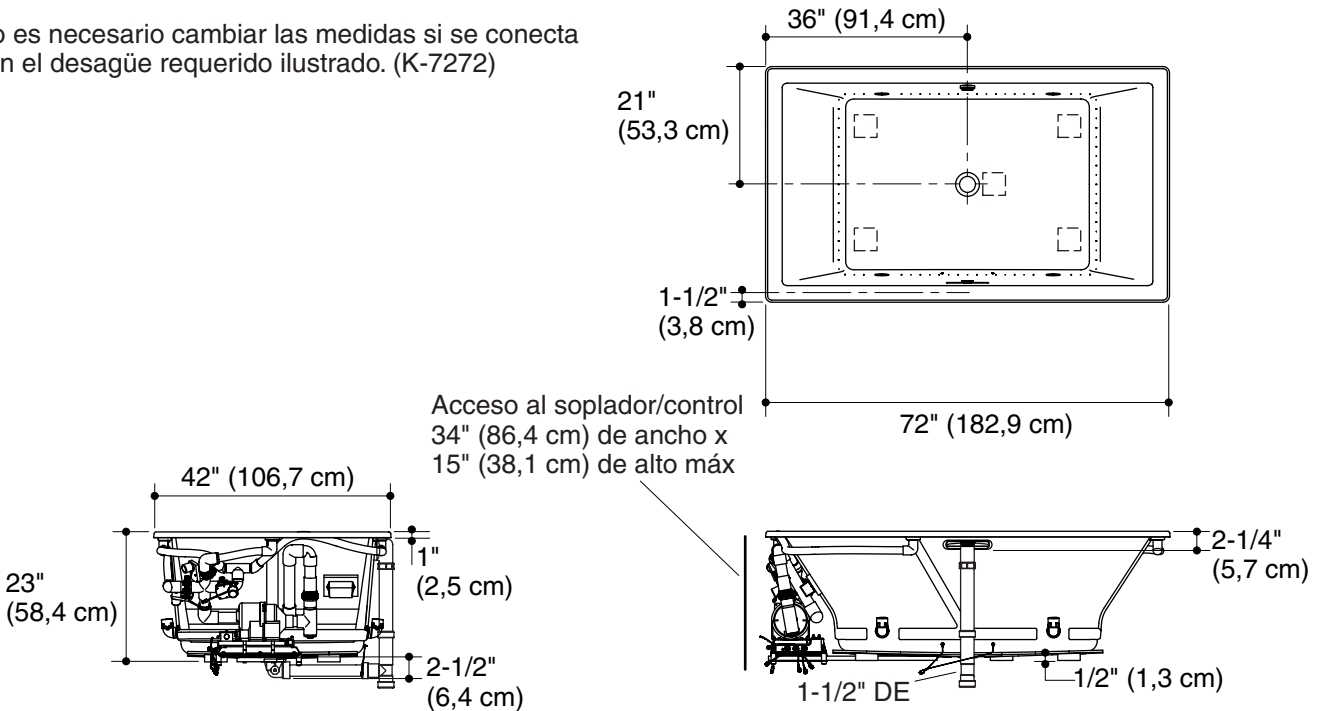
Un panneau d'accès au moteur-souffleur/contrôle est requis.

Les dimensions du meubles sont nominales et conformes aux tolérances de la norme ANSI Standard Z124.1.2.

Diagrama de instalación

Bañera con jets de aire

No es necesario cambiar las medidas si se conecta con el desagüe requerido ilustrado. (K-7272)



Información sobre el producto

Producto correspondiente:	
Bañera con jets de aire (no ilustrada)	K-1174-G
Bañera con jets de aire y cromoterapia (ilustrada)	K-1174-GCR

Producto*:	
Área de la bañera:	
Área del fondo	45-3/4" (116,2 cm) x 32" (81,3 cm)
Área superior	66" (167,6 cm) x 36" (91,4 cm)
Peso	110 lbs (49,9 kg)
Al rebosadero:	
Profundidad del agua	19" (48,3 cm)
Capacidad	139 gal (526,2 L)
* Dimensiones aproximadas sólo para fines de comparación.	

Abertura de sobreponer	70-1/2" (179,1 cm) x 40-1/2" (102,9 cm)
-------------------------------	---

Motor soplador/control:	Calentador	V	Hz	A
	300 W	220-240	50/60	3

Accesorios requeridos:	
Desagüe de bañera	K-7272
Accesorios opcionales:	
Kit de montaje bajo cubierta	K-592

Requisitos eléctricos

Requiere un circuito dedicado, protegido con un interruptor de circuito con pérdida a tierra (GFCI) de Clase A o dispositivo de corriente residual (RCD):	
Motor soplador/control:	220-240 V, 15 A, 50/60 Hz

Notas

Instale este producto conforme a la guía de instalación.

El soporte del piso debajo de la bañera debe poder soportar una carga mínima de 42 libras/pie cuadrado (204 kg/metro cuadrado).

El suministro de agua caliente debe llegar al 70% de la capacidad o más. Varía según la instalación.

Es necesario instalar un panel de acceso al motor soplador/control.

Las dimensiones del producto son nominales y cumplen con las tolerancias de la norma Z124.1.2 de ANSI.