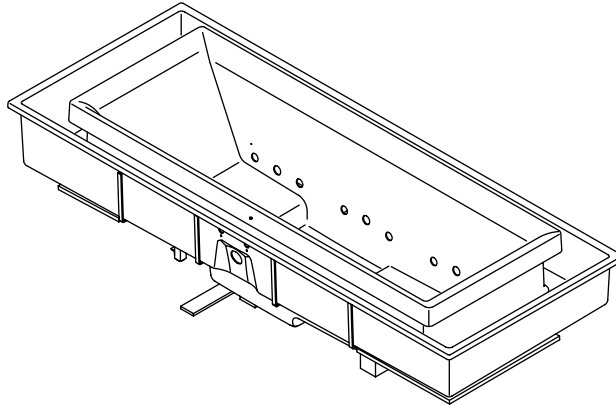


Roughing-In Guide

Overflowing Bath

K-1166

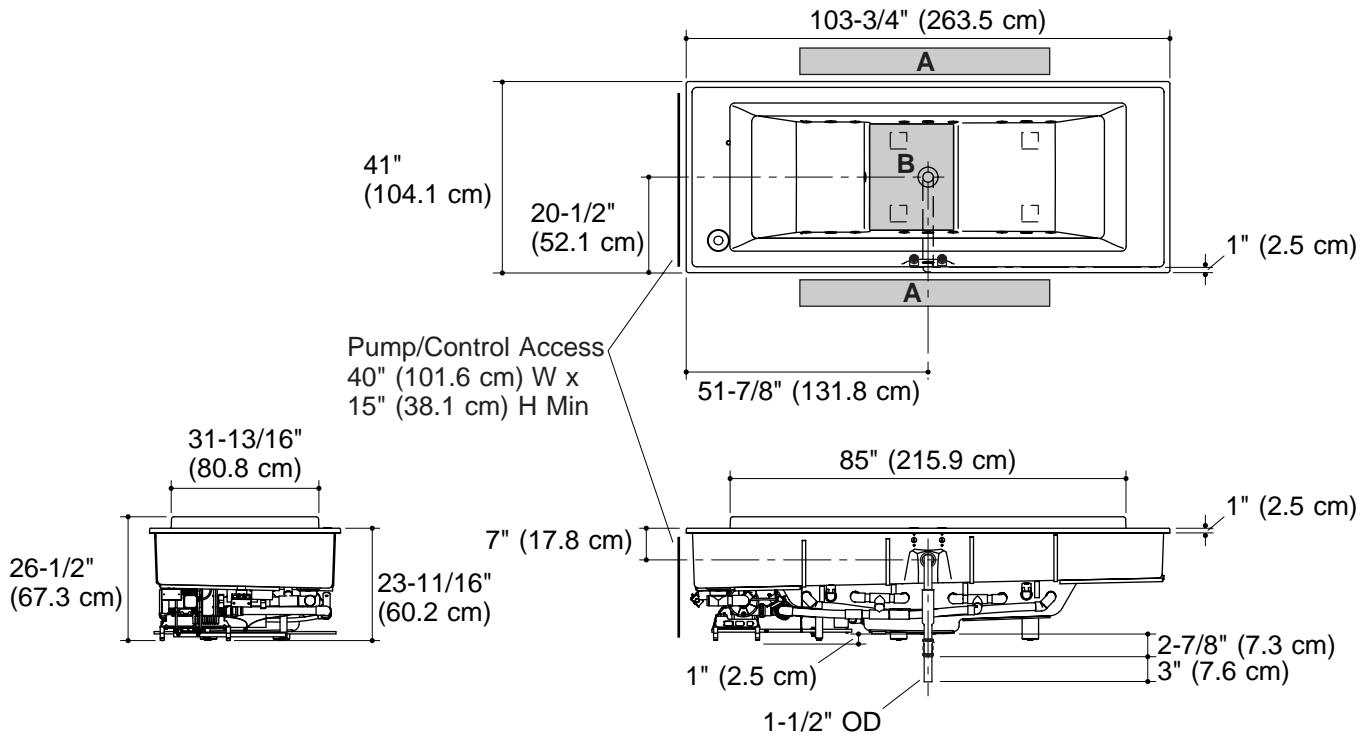


M product numbers are for Mexico (i.e. K-12345**M**)
Los números de productos seguidos de **M** corresponden a México (Ej.
K-12345**M**)
Français, page 3
Español, página 4

USA: 1-800-4-KOHLER
Canada: 1-800-964-5590
México: 001-877-680-1310
kohler.com

THE BOLD LOOK
OF **KOHLER**®

No change in measurements if connected with drain illustrated. (K-7223 or K-7223M)
 Cut-out: 102-1/4" (259.7 cm) x 40" (101.6 cm)



Product Information

Applicable product:	
Overflowing bath, center drain with chromatherapy package (shown)	K-1166-C1
Overflowing bath, center drain	K-1166-RE

Required accessory:	
Bath drain	K-7223

Fixture*:	
Bathing well:	
Basin area bottom	60" (152.4 cm) x 25-1/2" (64.8 cm)
Basin area top	84" (213.4 cm) x 31-1/2" (80 cm)
Weight	375 lbs (170 kg)
To overflow:	
Water depth	24-5/8" (62.5 cm)
Capacity	185 gal (700 L)
* Approximate measurements for comparison only.	

Two dedicated circuits are required, each protected with Class A Ground-Fault Circuit-Interrupter (GFCI) or Earth-Leakage Circuit Breaker (ELCB):	
Pump/Control	1.5 hp, 220-240 V, 20 A, 50/60 Hz
Heater	4 kW, 220-240 V, 20 A, 50/60 Hz

Notes

Install this product according to the installation guide.

The areas labeled "A" and "B" are recommended installation locations for bath spouts. "B" applies to ceiling mounted bath spouts only. For a list of bath spouts for this product, see the specification sheet.

Floor support under the whirlpool must provide for a minimum of 3500 lbs (1588 kg).

Consult local and national codes for minimum air gap requirements when installing a spout on the faucet deck.

The hot water supply should be 70% of the capacity of the bath or greater. Installations will vary.

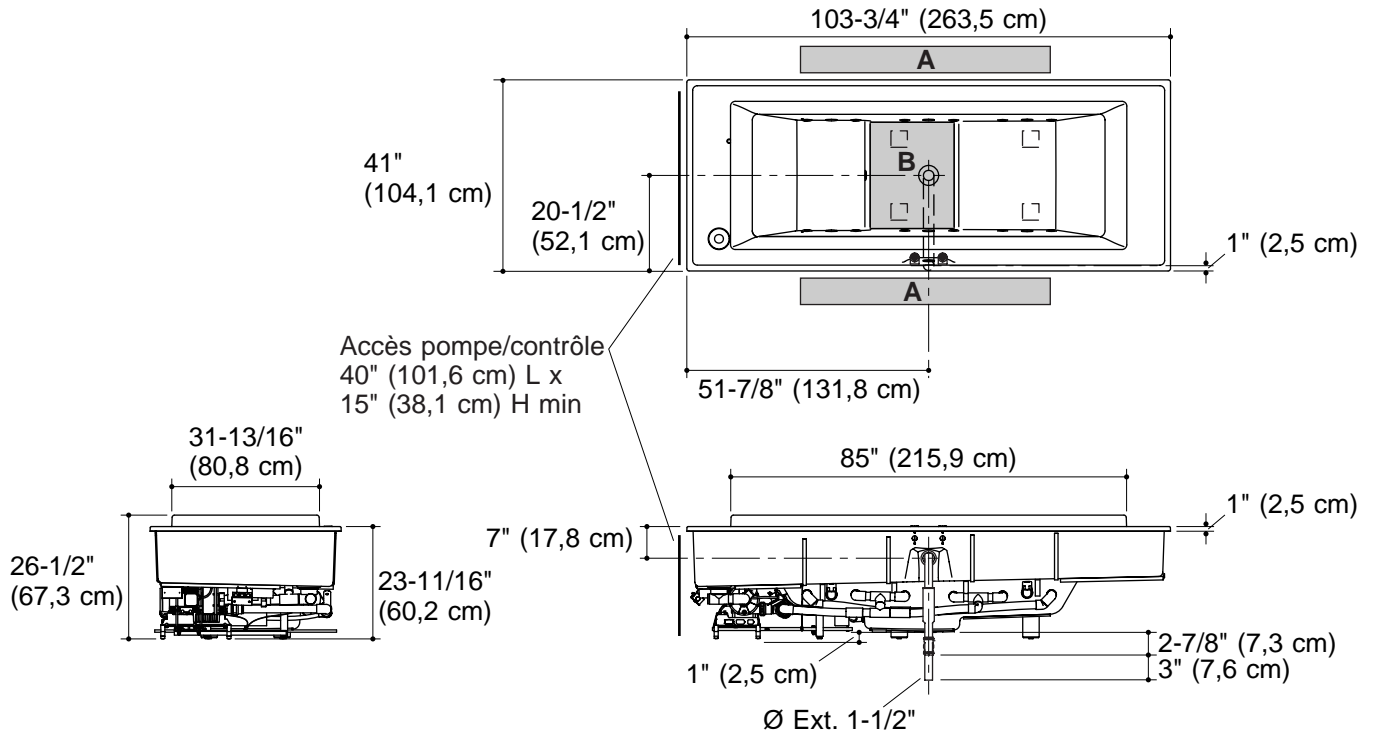
Fixture dimensions are nominal and conform to tolerances in ANSI Standard Z124.1.

Unit must be filled through the bathing well.

Guide du raccordement

Baignoire à déversement

Aucun changement des mesures n'est nécessaire si connecté au drain illustré. (K-7223 ou K-7223M)
Découpe: 102-1/4" (259,7 cm) x 40" (101,6 cm)



Information sur le produit

Produit applicable:	
Baignoire à déversement, drain central avec option chromathérapie (illustré)	K-1166-C1
Baignoire à déversement, drain central	K-1166-RE

Accessoire requis:	
Drain de baignoire	K-7223

Appareil sanitaire*:	
Bassin de baignoire:	
Base du bassin de baignoire	60" (152,4 cm) x 25-1/2" (64,8 cm)
Dessus du bassin de baignoire	84" (213,4 cm) x 31-1/2" (80 cm)
Poids	375 lbs (170 kg)
Au trop plein:	
Profondeur d'eau	24-5/8" (62,5 cm)
Capacité	185 gal (700 L)
* Mesures approximatives pour comparaison uniquement.	

Deux circuits électriques dédiés, chacun protégés par un Disjoncteur Différentiel de Classe A (GFCI) ou Disjoncteur de Mise à la Terre (ELCB):	
Contrôle/pompe	1,5 CV, 220-240 V, 20 A, 50/60 Hz
Chauffeau	4 kW, 220-240 V, 20 A, 50/60 Hz

Remarques

Installer ce produit selon le guide d'installation.

Les endroits étiquetés "A" et "B" sont recommandés pour les emplacements d'installation des bacs de baignoire. "B" s'applique uniquement aux bacs de baignoire montés au plafond. Pour une liste de bacs de baignoire pour ce produit, voir la liste des spécifications.

Le support du plancher sous la baignoire à hydromassage doit pouvoir soutenir une charge minimale de 3500 lbs (1588 kg).

Consulter les codes locaux et nationaux pour les exigences d'espace d'air minimum lors de l'installation d'un bec sur le comptoir du robinet.

L'alimentation d'eau chaude doit être d'une capacité de 70% ou plus de la baignoire. Les installations varieront.

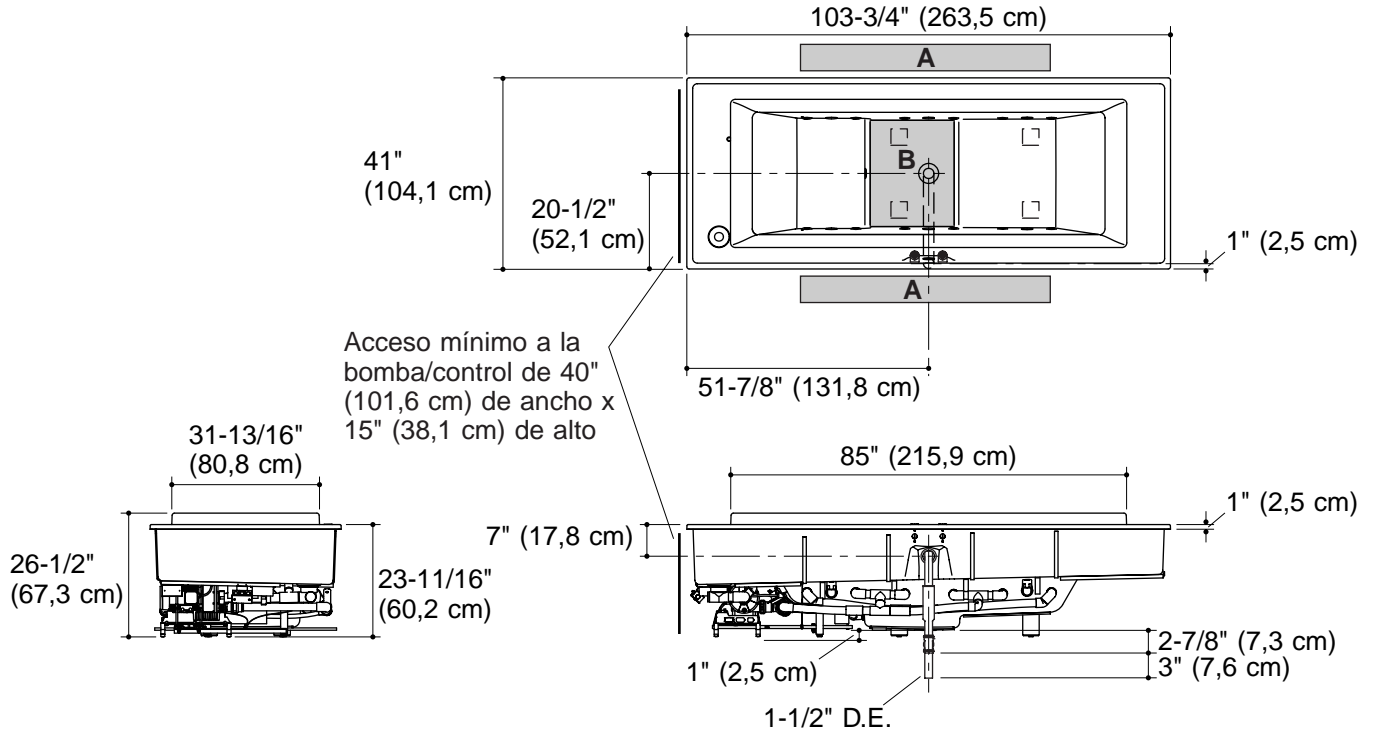
Les dimensions du meubles sont nominales et conformes aux tolérances selon la norme ANSI Standard Z124.1.

L'unité doit être remplie à travers le bassin de baignoire.

Diagrama de instalación

Bañera rebosante

No es necesario cambiar las medidas si se conecta con el desagüe ilustrado. (K-7223 o K-7223M)
 Abertura: 102-1/4" (259,7 cm) x 40" (101,6 cm)



Información sobre el producto

Producto correspondiente:	
Bañera rebosante, desagüe al centro con paquete de cromoterapia (ilustrada)	K-1166-C1
Bañera rebosante, desagüe al centro	K-1166-RE

Accesorios requeridos:	
Desagüe de bañera	K-7223

Producto*:	
Área de la bañera:	
Área del fondo	60" (152,4 cm) x 25-1/2" (64,8 cm)
Área de arriba	84" (213,4 cm) x 31-1/2" (80 cm)
Peso	375 lbs (170 kg)
Al rebosadero:	
Profundidad del agua	24-5/8" (62,5 cm)
Capacidad	185 gal (700 L)
* Dimensiones aproximadas sólo para fines de comparación.	

Se requieren dos circuitos dedicados, cada uno protegido por un interruptor de circuito con pérdida a tierra (GFCI) de clase A o un disyuntor de fuga a tierra (ELCB):	
Bomba/Control	1,5 hp, 220-240 V, 20 A, 50/60 Hz
Calentador	4 kW, 220-240 V, 20 A, 50/60 Hz

Notas

Instale este producto conforme a la guía de instalación.

Las áreas identificadas "A" y "B" son los lugares de instalación recomendados para los surtidores de bañera. "B" aplica a surtidores de bañera de montaje al techo solamente. Para obtener una lista de surtidores de bañera para este producto, consulte la hoja de especificaciones.

El soporte del piso debajo de la bañera de hidromasaje debe poder soportar como mínimo 3500 lbs (1588 kg).

Consulte los códigos locales y nacionales para obtener los requisitos mínimos de espacio en caso de instalar un surtidor en la superficie plana para la grifería.

El suministro de agua caliente debe llegar al 70% de la capacidad de la bañera o más. Varía según la instalación.

Las dimensiones del producto son nominales y cumplen con las tolerancias de la norma Z124.1 de ANSI.

La bañera debe llenarse por el área de la bañera.