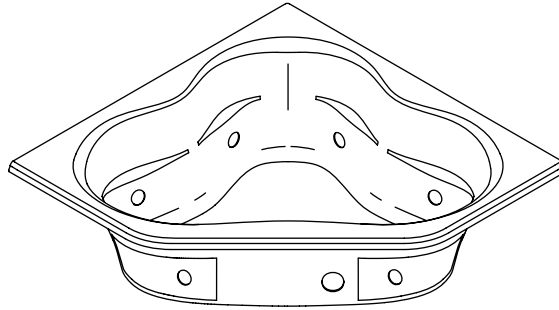


Roughing-In Guide

Bath Whirlpool

K-1160-HD

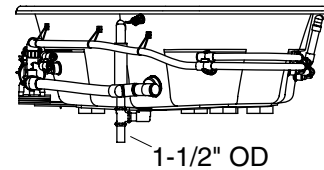
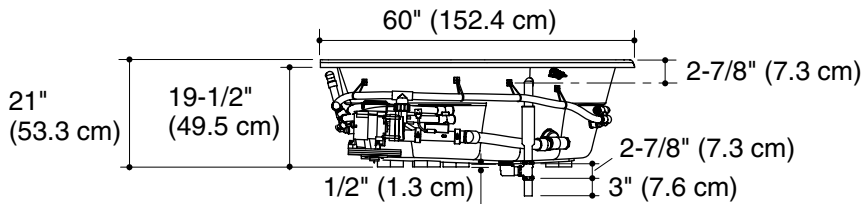
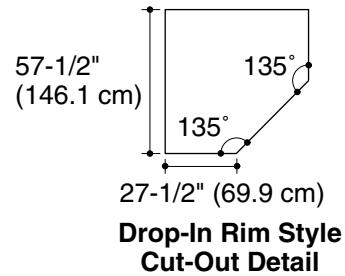
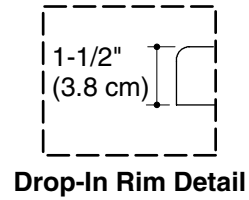
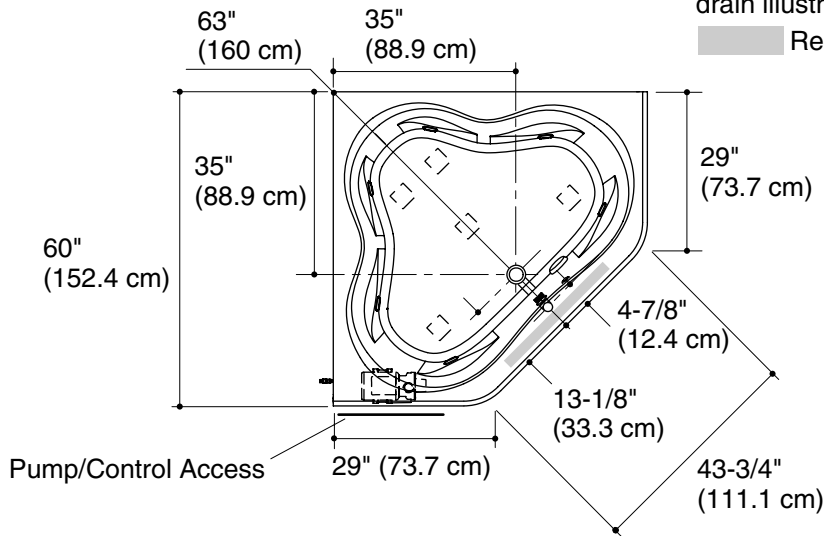


M product numbers are for Mexico (i.e. K-12345**M**)
Los números de productos seguidos de **M** corresponden a México (Ej.
K-12345**M**)
Français, page 3
Español, página 4

USA/Canada: 1-800-4KOHLER
México: 001-877-680-1310
kohler.com

No change in measurements if connected with drain illustrated. (K-11677 or K-11677M)

Recommended faucet area



Product Information

Applicable product:	
Drop-in rim style, custom pump and heater	K-1160-HD

Fixture*:	
Bathing well:	
Basin area, bottom	52" (132.1 cm) x 38-3/4" (98.4 cm)
Basin area, top	61" (154.9 cm) x 46-1/4" (117.5 cm)
Weight	131 lbs (59.9 kg)
To overflow:	
Water depth	15" (38.1 cm)
Capacity	96 gal (363.6 L)
* Approximate measurements for comparison only.	

	V	Hz	A
Pump: 1-speed	120	60	7.5
Heater: 1.5 kW	120	60	12.5

Minimum access panel pump/control (required):	20" (50.8 cm) W x 15" (38.1 cm) H
---	-----------------------------------

Required Electrical Service (2 required)

Two dedicated circuits required, each protected with Class A Ground-Fault Circuit-Interrupter (GFCI):	
Pump/control	120 V, 15 A, 60 Hz
Heater	120 V, 15 A, 60 Hz
Locate the outlets behind the whirlpool and within 24" (61 cm) of the pump and heater.	

Notes

Install this product according to the installation guide.

Floor support under this product must provide for a minimum of 39 lbs/square foot (189 kg/square meter) loading.


Pump must be relocated to custom position at the time of installation. Provide adequate clearance.

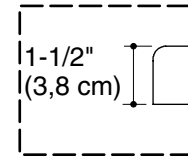
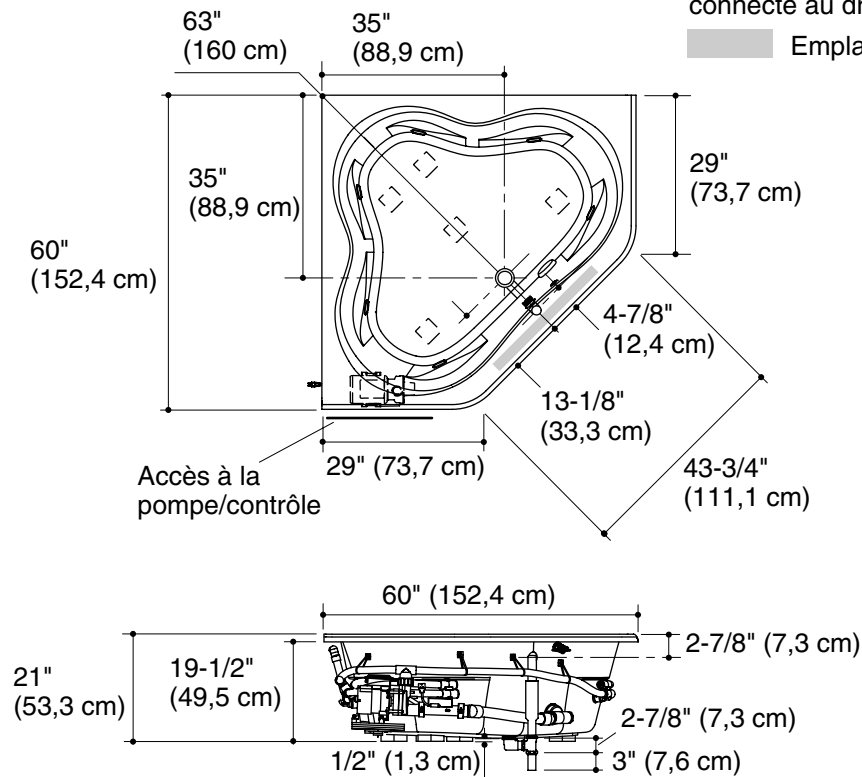
This fixture conforms to ANSI Standard Z124.1.2. All dimensions are nominal.

Guide de raccordement

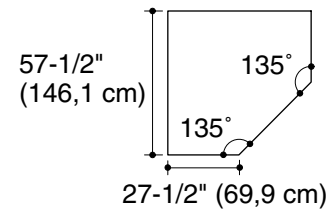
Baignoire à hydromassage

Aucun changement des mesures n'est nécessaire si connecté au drain illustré. (K-11677 ou K-11677M)

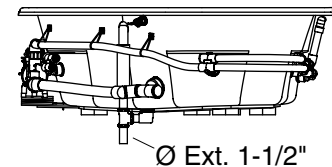
 Emplacement recommandé du robinet



Détail de l'encastrement



Détail de la découpe du style rebord intérieur



Information sur le produit

Produit applicable:			
Style de rebord pour installation encastrée, pompe sur mesure et chauffe-eau	K-1160-HD		
Appareil sanitaire*:			
Bassin de baignoire:			
Espace du bassin, base	52" (132,1 cm) x 38-3/4" (98,4 cm)		
Espace du bassin, dessus	61" (154,9 cm) x 46-1/4" (117,5 cm)		
Poids	131 lbs (59,9 kg)		
Au trop-plein:			
Profondeur d'eau	15" (38,1 cm)		
Capacité	96 gal (363,6 L)		
* Mesures approximatives pour comparaison uniquement.			
	V	Hz	A
Pompe: 1-vitesse	120	60	7,5
Chauffe-eau : 1,5 kW	120	60	12,5
Panneau d'accès minimal à la pompe/commande (obligatoire) :	20" (50,8 cm) l x 15" (38,1 cm) H		

Service électrique requis (2 requis)

Deux circuits électriques dédiés, chacun protégé par un Disjoncteur Différentiel de Classe A (GFCI):	
Pompe/commande	120 V, 15 A, 60 Hz
Chauffe-eau	120 V, 15 A, 60 Hz
Localiser les prises derrière la baignoire à hydromassage et dans une distance de 24" (61 cm) de la pompe et du chauffe-eau.	

Remarques

Installer ce produit selon le guide d'installation.

Le support du sol sous ce produit doit pouvoir soutenir une charge minimale de 39 lbs/pied carré (189 kg/mètre carré).

La pompe doit être relocalisée à l'emplacement personnalisé au moment de l'installation. Prévoir un dégagement adéquat.

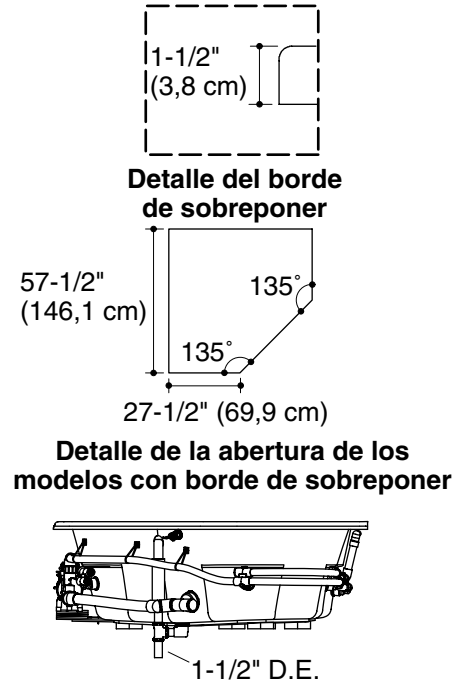
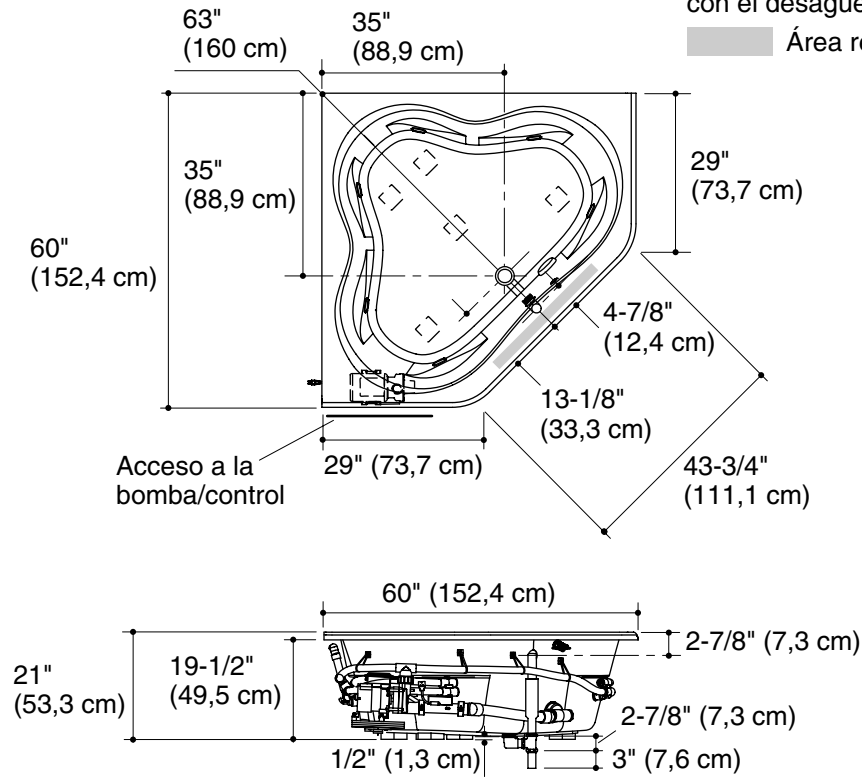
Ce meuble est conforme au standard ANSI Z124.1.2. Toutes les dimensions sont nominales.

Diagrama de instalación

Bañera de hidromasaje

No es necesario cambiar las medidas si se conecta con el desagüe ilustrado. (K-11677 o K-11677M)

Área recomendada para la grifería



Información sobre el producto

Producto correspondiente:			
Estilo con borde de sobreponer, bomba a la medida y calentador	K-1160-HD		
Producto*:			
Área de la bañera:			
Área del fondo	52" (132,1 cm) x 38-3/4" (98,4 cm)		
Área superior	61" (154,9 cm) x 46-1/4" (117,5 cm)		
Peso	131 lbs (59,9 kg)		
Al rebosadero:			
Profundidad del agua	15" (38,1 cm)		
Capacidad	96 gal (363,6 L)		
* Dimensiones aproximadas sólo para fines de comparación.			
	V	Hz	A
Bomba: 1-velocidad	120	60	7,5
Calentador: 1,5 kW	120	60	12,5
Panel de acceso mínimo para la bomba/control (se requiere):	20" (50,8 cm) de ancho x 15" (38,1 cm) de alto		

Requisitos eléctricos (requiere 2 circuitos)

Requiere dos circuitos dedicados, protegidos con interruptores de circuito con pérdida a tierra (GFCI) de Clase A:	
Bomba/control	120 V, 15 A, 60 Hz
Calentador	120 V, 15 A, 60 Hz
Coloque los tomacorrientes detrás de la bañera de hidromasaje y a menos de 24" (61 cm) de la bomba y del calentador.	

Notas

Instale este producto conforme a la guía de instalación.

El soporte del piso debajo de este producto debe poder soportar una carga mínima de 39 lbs/pie cuadrado (189 kg/metro cuadrado).

Durante la instalación, es necesario cambiar el lugar de instalación de la bomba a la posición a la medida. Deje el espacio libre adecuado.

Este producto cumple con la norma Z124.1.2 de ANSI. Todas las dimensiones son nominales.