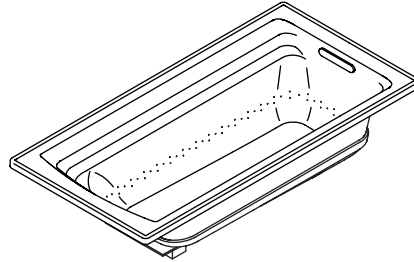


Roughing-In Guide

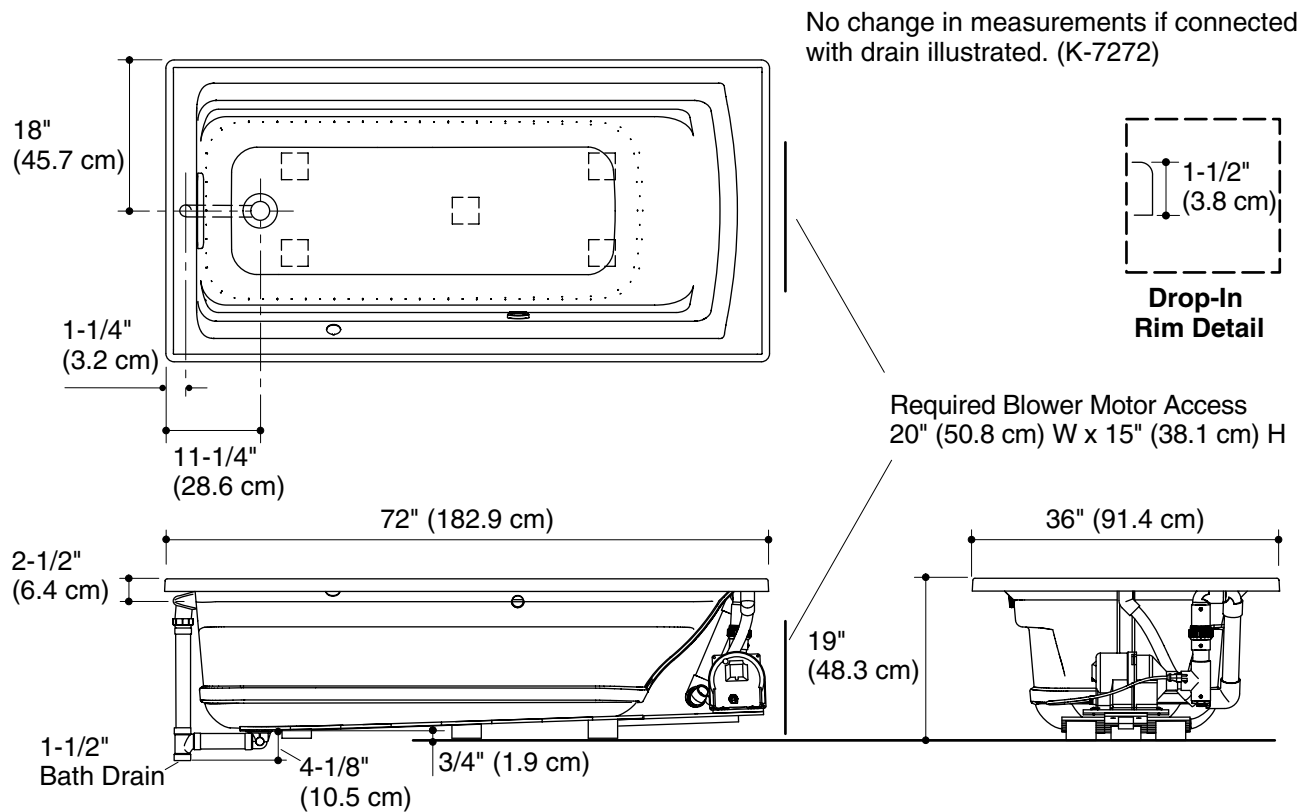
Drop-in Bath with Airjets

K-1124-G



M product numbers are for Mexico (i.e. K-12345**M**)
Los números de productos seguidos de **M** corresponden a México (Ej.
K-12345**M**)
Français, page 3
Español, página 4

USA/Canada: 1-800-4KOHLER
México: 001-800-456-4537
kohler.com



Product Information

Applicable product:				
Drop-in rim style	K-1124-G			
Fixture*:				
Bathing well:				
Basin area bottom	51-3/8" (130.5 cm) x 21" (53.3 cm)			
Basin area top	64-1/2" (163.8 cm) x 30-1/2" (77.5 cm)			
Weight	100 lbs (45.4 kg)			
To overflow:				
Water depth	15" (38.1 cm)			
Capacity	72 gal (273 L)			
* Approximate measurements for comparison only.				
Drop-in cutout dimensions:				
70-1/2" (179.1 cm) x 34-1/2" (87.6 cm)				
Blower motor:	Heater	V	Hz	A
	300 W	120	60	5
Required accessories:				
Clearflo slotted overflow brass bath drain or		K-7271		
Clearflo slotted overflow bath drain - PVC pipe		K-7272		

Required Electrical Service

Dedicated circuit required, protected with Class A Ground-Fault Circuit-Interrupter (GFCI):	
Blower motor:	120 V, 15 A, 60 Hz
Blower motor is supplied with a 24" (61 cm) grounding-type plug-in cord.	

Notes

Install this product according to the installation guide.

Floor support under product must provide for a minimum of 41 lbs/square foot (197 kg/square meter) loading.

This product is designed for drop-in installation only. It is not suited for use in a three-wall alcove with overhead shower.

The hot water supply should be 70% of capacity or greater. Installations will vary.

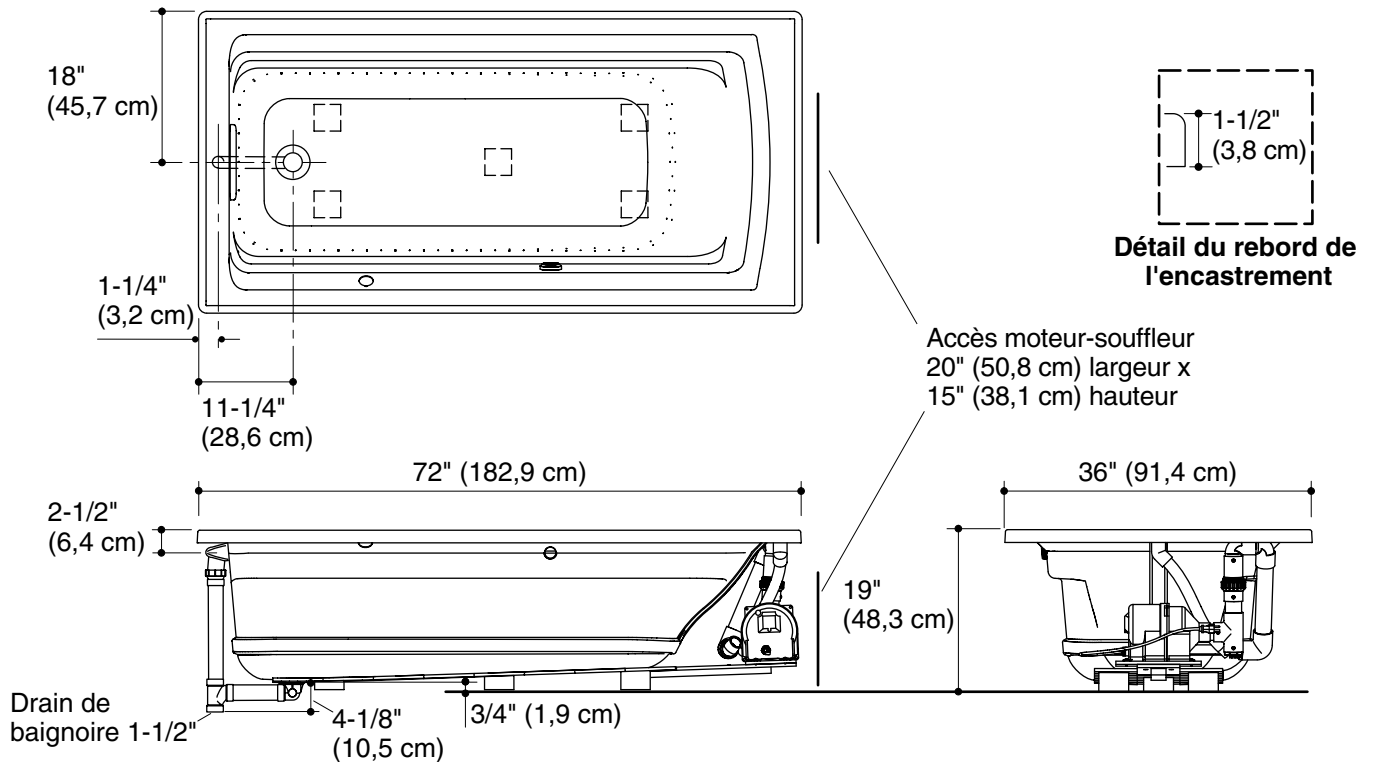
A blower motor access panel is required.

Fixture conforms to ANSI Standard Z124.1.2. All dimensions are nominal.

Guide de raccordement

Baignoire encastrée avec jets d'air

Aucun changement des mesures n'est nécessaire si connecté au drain illustré. (K-7272)



Information sur le produit

Produit applicable:				
Style rebord encastré	K-1124-G			
Appareil sanitaire*:				
Bassin de baignoire:				
Base du bassin	51-3/8" (130,5 cm) x 21" (53,3 cm)			
Dessus du bassin	64-1/2" (163,8 cm) x 30-1/2" (77,5 cm)			
Poids	100 lbs (45,4 kg)			
Au trop-plein:				
Profondeur d'eau	15" (38,1 cm)			
Capacité	72 gal (273 L)			
* Mesures approximatives pour comparaison uniquement.				
Dimensions de découpe d'encastrement:				
70-1/2" (179,1 cm) x 34-1/2" (87,6 cm)				
Moteur-souffleur:	Chauffe-eau	V	Hz	A
	300 W	120	60	5
Accessoires nécessaires:				
Drain de baignoire Clearflo avec trop-plein à fentes ou			K-7271	
Drain de baignoire Clearflo avec trop-plein à fentes – Tuyau en PVC			K-7272	

Branchement électrique requis

Circuit dédié requis, protégé par un disjoncteur différentiel de classe A (GFCI):	
Moteur-souffleur:	120 V, 15 A, 60 Hz
Le moteur-souffleur comprend un câble électrique de masse de 24" (61 cm).	

Remarques

Installer ce produit selon le guide d'installation.

Le support du sol sous ce produit doit pouvoir soutenir une charge minimale de 41 lb/pied carré (197 kg/mètre carré).

Ce produit est uniquement conçu pour une installation encastrée. Il n'est pas conçu pour une alcôve à trois murs avec une pomme de douche au plafond.

L'alimentation d'eau chaude devrait être d'une capacité de 70% ou plus. Les installations varient.

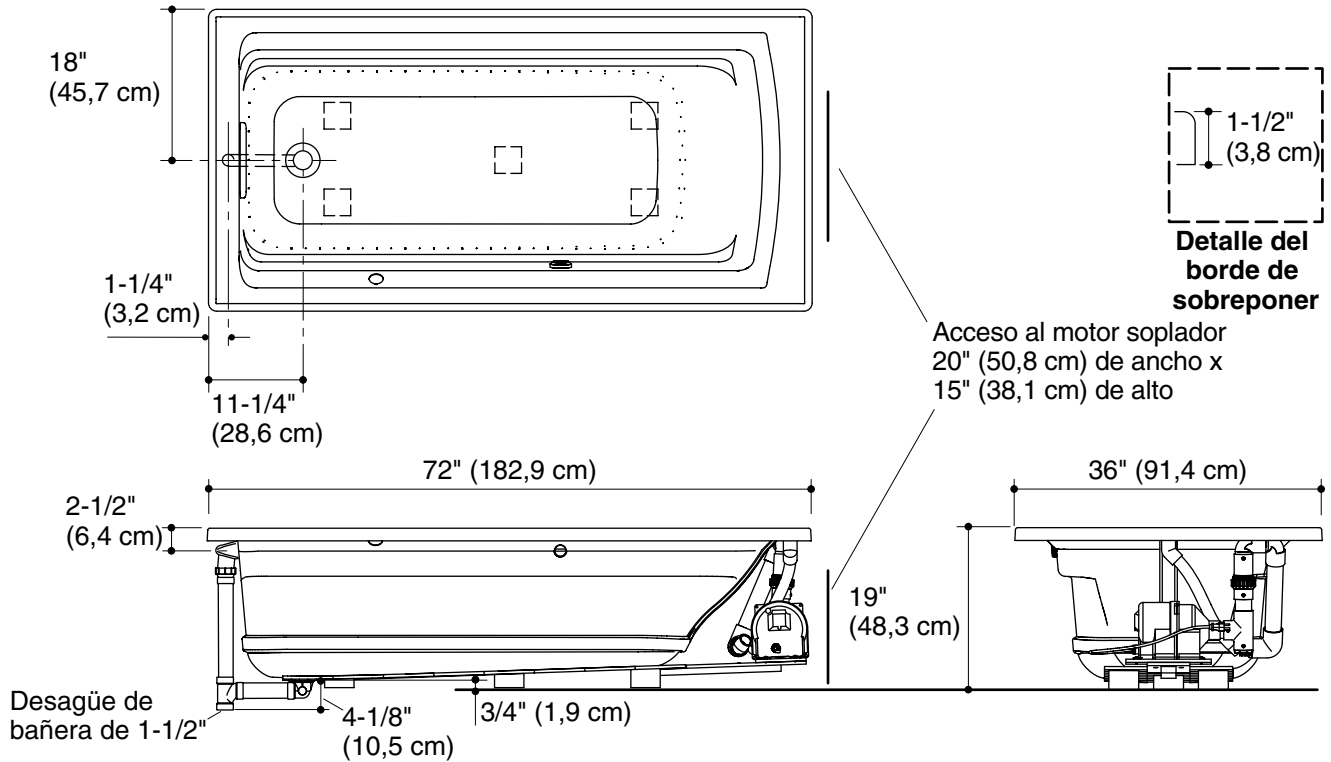
Un panneau d'accès au moteur-souffleur est requis.

Cet appareil sanitaire est conforme au standard ANSI Z124.1.2. Toutes les dimensions sont nominales.

Diagrama de instalación

Bañera de sobreponer con jets de aire

No es necesario cambiar las medidas si se conecta con el desagüe ilustrado. (K-7272)



Información sobre el producto

Producto correspondiente:				
Estilo con borde de sobreponer	K-1124-G			
Producto*:				
Área de la bañera:				
Área del fondo	51-3/8" (130,5 cm) x 21" (53,3 cm)			
Área de arriba	64-1/2" (163,8 cm) x 30-1/2" (77,5 cm)			
Peso	100 lbs (45,4 kg)			
Al rebosadero:				
Profundidad del agua	15" (38,1 cm)			
Capacidad	72 gal (273 L)			
* Dimensiones aproximadas sólo para fines de comparación.				
Dimensiones de la abertura de sobreponer:				
70-1/2" (179,1 cm) x 34-1/2" (87,6 cm)				
Motor soplador:	Calentador	V	Hz	A
	300 W	120	60	5
Accesorios requeridos:				
Desagüe latón de rebosadero ranurado Clearflo para bañera o		K-7271		
Desagüe de rebosadero ranurado Clearflo para bañera - Tubo de PVC		K-7272		

Requisitos eléctricos

Requiere un circuito dedicado, protegido con un interruptor de circuito con pérdida a tierra (GFCI) de Clase A:	
Motor soplador:	120 V, 15 A, 60 Hz
El motor soplador incluye un cable de 24" (61 cm) con enchufe de conexión a tierra.	

Notas

Instale este producto conforme a la guía de instalación.

El soporte del piso debajo del producto debe poder soportar una carga mínima de 41 lbs/pie cuadrado (197 kg/metro cuadrado).

Este producto está diseñado sólo para la instalación de sobreponer. No está diseñada para instalarse encajonada entre tres paredes con ducha superior.

El suministro de agua caliente debe llegar al 70% de la capacidad o más. Varía según la instalación.

Es necesario instalar un panel de acceso al motor soplador.

El producto cumple con la norma Z124.1.2 del ANSI. Todas las dimensiones son nominales.