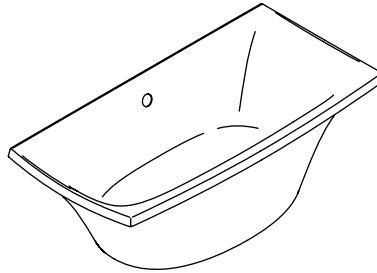


Roughing-In Guide

Freestanding Bath

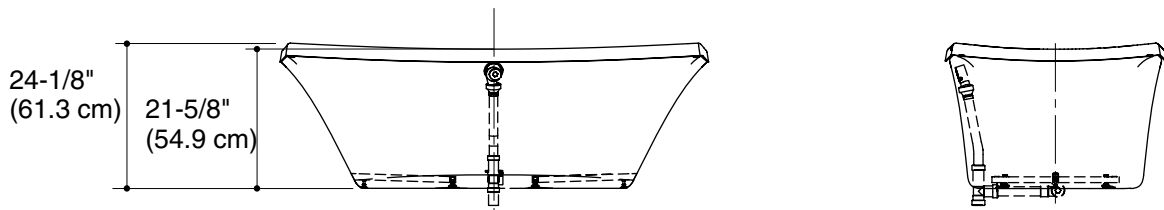
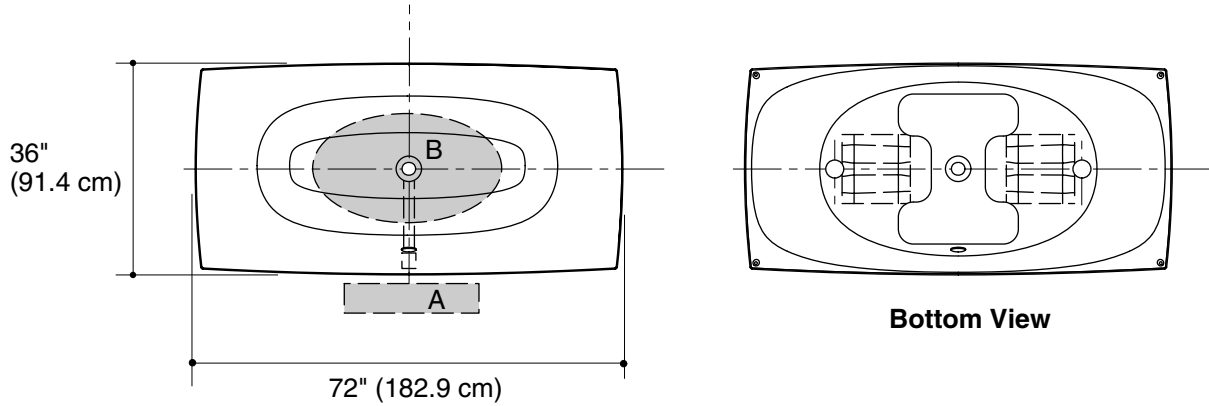
K-14037



M product numbers are for Mexico (i.e. K-12345**M**)
Los números de productos seguidos de **M** corresponden a México (Ej.
K-12345**M**)
Français, page 3
Español, página 4

USA/Canada: 1-800-4KOHLER
México: 001-800-456-4537
kohler.com

No change in measurements if connected with drain illustrated. (K-7219)



Product Information

Applicable product:	
Freestanding Bath	K-14037
Required accessories:	
Bath drain	K-7219
Recommended spouts and spout locations*:	
Area A – floor-mount installation	K-994 or K-10129
Area B – ceiling-mount installation	K-922 or K-923
*Refer to shaded areas in product diagram for recommended installation area locations.	
Fixture*:	
Bathing well	
Basin area	46-3/4" (118.7 cm) x 21-5/8" (54.9 cm)
Top area	69-15/16" (177.6 cm) x 34-3/8" (87.3 cm)
To overflow	
Water depth	16-1/2" (41.9 cm)
Capacity	71 gal (268.8 L)
Weight	100 lbs (45.4 kg)
* Approximate measurements for comparison only.	
Included component:	
Cut-out template	1055345-7

Notes

Install this product according to the installation guide.

Floor support under bath must provide for minimum of 43 lbs/square foot (209.9 kg/square meter) loading.

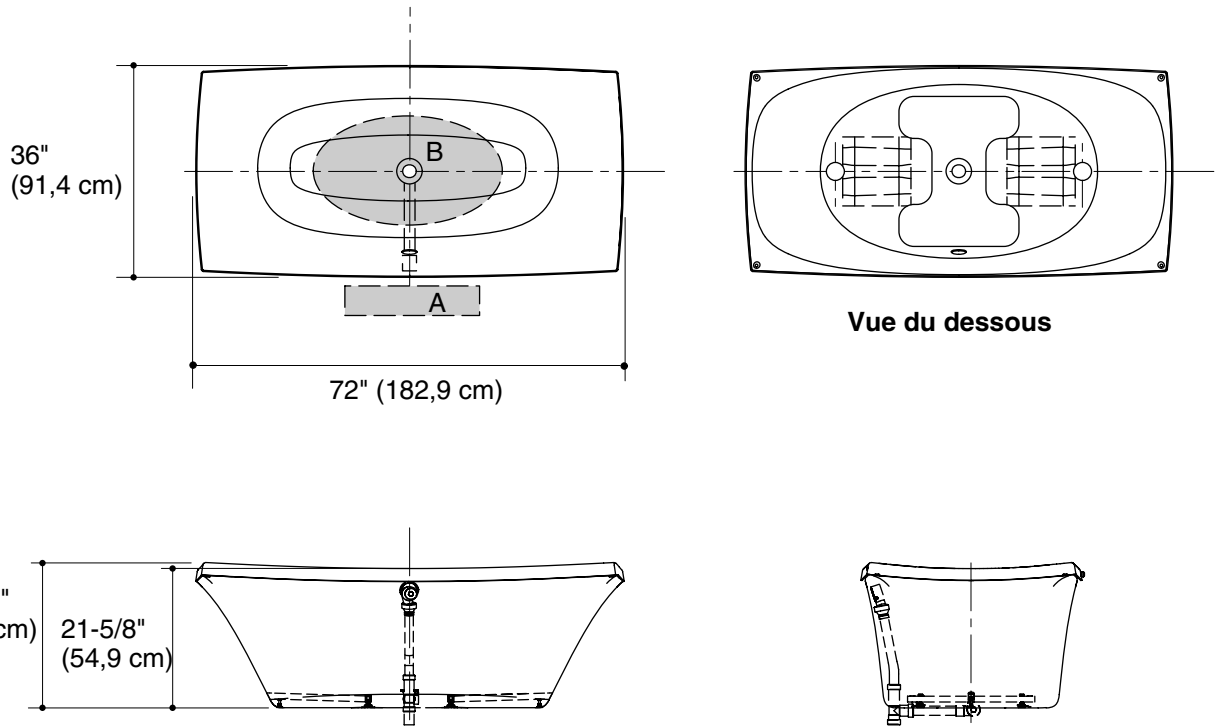
Hot water supply should be 70% of capacity or greater. Installations will vary.

Fixture dimensions are nominal and conform to tolerances in ANSI Standard Z124.1.2.

Guide de raccordement

Baignoire autoportante

Aucun changement des mesures n'est nécessaire si connecté au drain illustré. (K-7219)



Information sur le Produit

Produit applicable:	
Baignoire autoportante	K-14037
Accessoires nécessaires:	
Drain de baignoire	K-7219
Becs et emplacements de becs recommandés*:	
Zone A – installation avec montage au sol	K-994 ou K-10129
Zone B – installation sur plafond	K-922 ou K-923
*Se référer aux endroits dégradés du diagramme du produit pour les emplacements d'installation recommandés.	
Appareil sanitaire*:	
Bassin de la baignoire	
Bassin	46-3/4" (118,7 cm) x 21-5/8" (54,9 cm)
Espace supérieur	69-15/16" (177,6 cm) x 34-3/8" (87,3 cm)
Au trop-plein	
Profondeur d'eau	16 1/2" (41,9 cm)
Capacité	268,76 l (268,8 L)
Poids	100 lbs (45,4 kg)
* Mesures approximatives pour comparaison uniquement.	

Composant inclus:	
Gabarit de découpe	1055345-7

Remarques

Installer ce produit selon le guide d'installation.

Le support du sol sous la baignoire doit pouvoir soutenir une charge minimale de 43 lb/pied carré (209,9 kg/mètre carré).

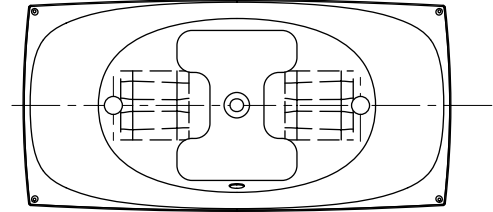
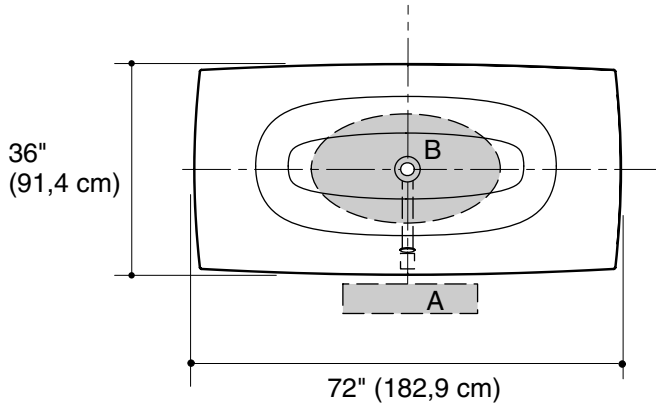
L'alimentation en eau chaude doit être d'une capacité de 70 % ou plus. Les installations varient.

Les dimensions du meubles sont nominales et conformes aux tolérances de la norme ANSI Standard Z124.1.2.

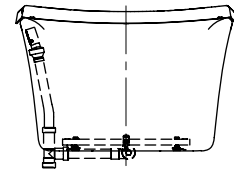
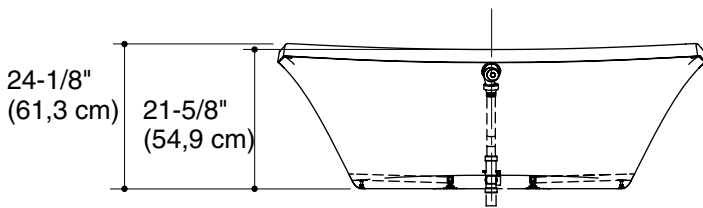
Diagrama de instalación

Bañera autosoportada

No es necesario cambiar las medidas si se conecta con el desagüe ilustrado. (K-7219)



Vista de la parte inferior



Información sobre el producto

Producto correspondiente:	
Bañera autosoportada	K-14037

Accesorios requeridos:	
Desagüe de bañera	K-7219

Surtidores recomendados y sus lugares de instalación*:	
Área A – instalación al piso	K-994 o K-10129
Área B – instalación en el techo	K-922 o K-923
*Consulte las áreas sombreadas del diagrama de instalación para los lugares de instalación recomendados.	

Producto*:	
Área de la bañera	
Área del fondo	46-3/4" (118,7 cm) x 21-5/8" (54,9 cm)
Área superior	69-15/16" (177,6 cm) x 34-3/8" (87,3 cm)
Al rebosadero	
Profundidad del agua	16-1/2" (41,9 cm)
Capacidad	71 gal (268,8 L)
Peso	100 lbs (45,4 kg)
* Dimensiones aproximadas sólo para fines de comparación.	

Componente incluido:	
Plantilla de corte	1055345-7

Notas

Instale este producto conforme a la guía de instalación.

El soporte del piso debajo de la bañera debe poder soportar una carga mínima de 43 libras/pie cuadrado (209,9 kg/metro cuadrado).

El suministro de agua caliente debe llegar al 70% de la capacidad o más. Varía según la instalación.

Las dimensiones del producto son nominales y cumplen con las tolerancias de la norma Z124.1.2 de ANSI.