

KOHLER[®]

INSTALLATION INSTRUCTIONS

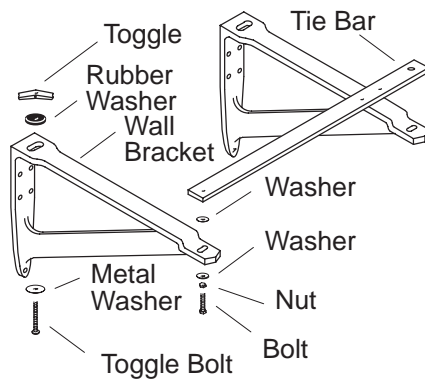
GILFORD™ VITREOUS CHINA SCRUB-UP SINK

BEFORE YOU BEGIN

- Observe all local plumbing and building codes.
- Inspect the waste and supply tubing; replace if necessary.
- Provide sufficient wall reinforcement to support at least 300 lbs. (136.1 kg).
- Prior to installation, unpack the new sink and inspect it for damage. Return the sink to its protective carton until you are ready to install it.

INSTALL THE NEW SINK

- Rough-in the supplies and drain according to the roughing-in information packed with the sink.
- Install the wall brackets to the reinforced wall according to the roughing-in information packed with the sink. Level the wall brackets.
- From the underside, install a toggle bolt, metal washer, rubber washer, and toggle to each of the rear bracket slots.
- Position a washer over each front bracket slot. Position the tie bar across the front of the wall bracket sections so it rests on both washers. Secure the tie bar in place from the underside with a bolt, nut, and washer through each front bracket slot.

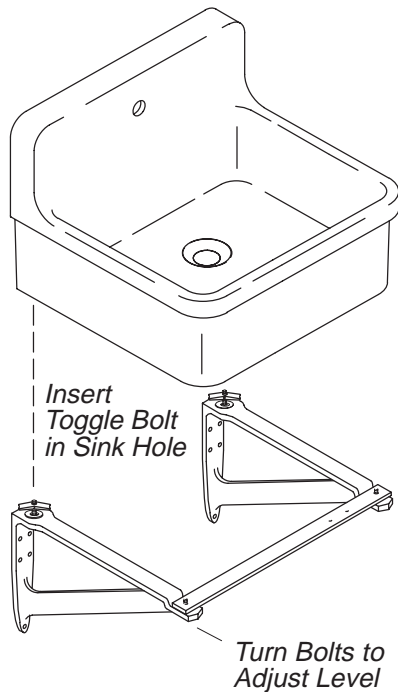




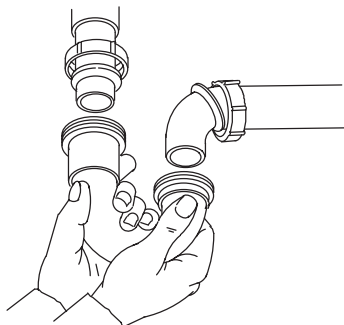
⚠ CAUTION: Risk of personal injury or product damage. Handle with care. Vitreous china can break or chip if the hardware is overtightened, or if the product is handled carelessly.

⚠ CAUTION: Risk of personal injury or property damage. Large vitreous china sinks are very heavy. Get help lifting the sink.

- Position the sink on the wall brackets, and insert the toggles into the rear sink holes. Do not tighten at this time.
- Check the level of the sink, and adjust by turning the bolts up or down, as necessary.
- Carefully tighten the toggle bolts until secure. Do not overtighten.



- Install the sink strainer, and connect to the drain assembly.
- Install the faucet. Be sure to follow all instructions packed with the faucet.
- Clean up with a **non-abrasive** cleaner.



CALL US FOR HELP

Here's what you need to do if you require service:

First review the installation instructions to ensure correct installation. For additional assistance in the USA, call our Customer Service Department for direct help. You may also contact us at our web site listed below.

Call 1-800-4-KOHLER within the U.S.

Call 001-877-680-1310 within Mexico

Call 1-800-964-5590 within Canada

THE BOLD LOOK
OF **KOHLER**®

www.kohler.com

KOHLER®

INSTRUCCIONES DE INSTALACIÓN

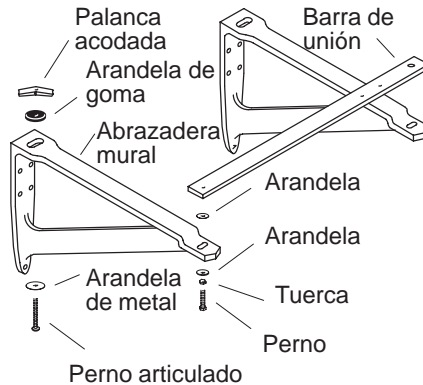
GILFORD™ FREGADERO DE LAVADO PARA CIRUJÍA

ANTES DE COMENZAR

- Cumpla con todos los códigos locales de plomería y de construcción.
- Revise atentamente las tuberías de alimentación y de desagüe para ver si están dañadas. Cámbielas de ser necesario.
- Suministre suficiente refuerzo en la pared para soportar al menos 300 libras (136,1 kg).
- Antes de la instalación, verifique que las piezas no estén dañadas. Devuelva el fregadero a su caja como protección hasta el momento de la instalación.

INSTALACIÓN DEL NUEVO FREGADERO

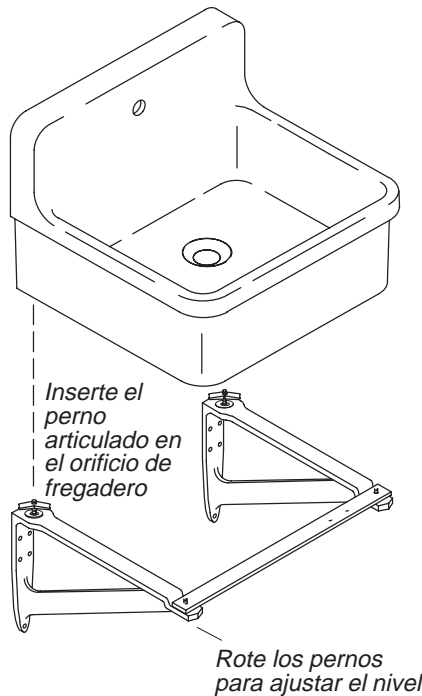
- Realice el tendido de los suministros y del desagüe de acuerdo a la información contenida con el fregadero.
- Instale los soportes murales a la pared reforzada, de acuerdo a la información contenida con el producto. Nivele los soportes de la pared.
- Desde abajo, instale un perno articulado, una arandela de metal, una arandela de goma y un fiador en cada una de las ranuras de los soportes posteriores.
- Coloque una arandela sobre la ranura de cada soporte delantero. Coloque la barra de unión sobre las secciones delanteras de los soportes, de manera que se apoye sobre ambas arandelas. Asegure la barra de unión desde abajo con un perno, una tuerca y una arandela, a través de cada ranura de soporte.



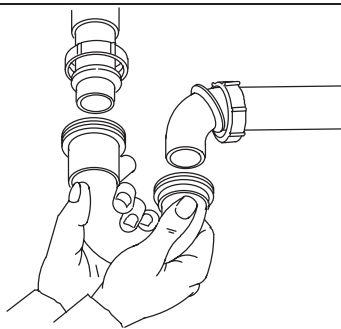
⚠ PRECAUCIÓN: Riesgo de lesiones personales o daños al producto. Manéjese con cuidado. La porcelana vítrea puede romperse o astillarse si se asegura los tornillos y tuercas en exceso, o si el producto se manipula sin cuidado.

⚠ PRECAUCIÓN: Riesgo de lesiones personales o daños a la propiedad. Los fregaderos grandes de loza vítrea son muy pesados. Obtenga ayuda para levantar el fregadero.

- Coloque el fregadero sobre los soportes de pared e inserte los fiadores en los orificios posteriores del fregadero. No asegure en este momento.
- Verifique que el fregadero esté nivelado y ajuste rotando los pernos.
- Fije con cuidado los pernos articulados. No asegure en exceso.



- Instale el colador del fregadero y conecte el montaje del drenaje.
- Instale la grifería. Asegúrese de seguir todas las instrucciones incluidas con el grifo.
- Utilice limpiadores que **no sean abrasivos**.



PARA ASISTENCIA

Siga los siguientes pasos al solicitar servicio:

Primero, revise las instrucciones para asegurarse de haber realizado la instalación correcta. Para mayor asistencia en los Estados Unidos, llame a nuestro Departamento de Atención al Cliente para ayuda directa. También puede localizarnos en la dirección de Internet escrita abajo.

Llame al 1-800-4-KOHLER en los Estados Unidos

Llame al 001-877-680-1310 en México

Llame al 1-800-964-5590 en Canadá

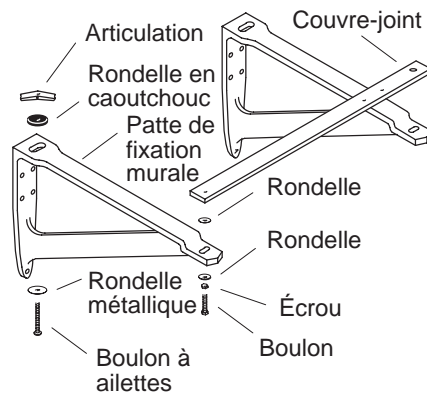
THE BOLD LOOK
OF **KOHLER**
www.kohler.com

AVANT DE COMMENCER

- Respecter tous les codes de plomberie et de bâtiment locaux.
- Vérifier l'état des tubes d'évacuation et d'alimentation. Remplacer les tubes lorsqu'il est nécessaire.
- Prévoir suffisamment de renfort murau pour supporter au moins 300 lbs. (136,1 kg).
- Avant l'installation, déballer le nouvel évier et l'examiner soigneusement pour déceler tout dommage. Remettre l'évier dans l'emballage de protection en attendant de commencer l'installation.

INSTALLER LE NOUVEL ÉVIER

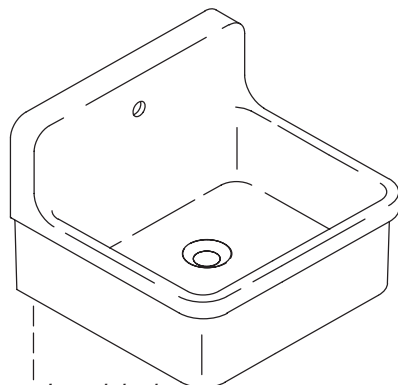
- Préparer les raccords d'arrivée d'eau et d'évacuation selon l'information qui accompagne l'évier.
- Installer les supports sur le mur renforcé, selon l'information qui accompagne l'évier. Mettre les supports de mur de niveau.
- À partir du dessous, installer un boulon à ailettes, une rondelle métallique, une rondelle en caoutchouc et le volet dans chaque rainure de support arrière.
- Placer une rondelle sur chaque rainure de support avant. Positionner le couvre-joint sur le front des sections de support de mur, pour qu'il s'appuie sur les deux rondelles. Assujettir le couvre-joint en place à partir du dessous avec un boulon, un écrou et une rondelle insérés dans les rainures avant.



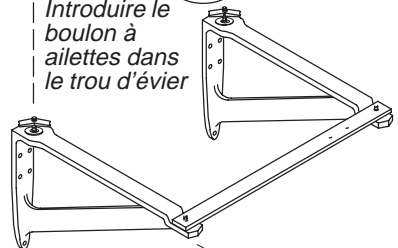
⚠ ATTENTION : Risque de blessures ou de dommages matériels. Manipuler avec précaution. La porcelaine vitrifiée peut casser ou se fragmenter si le produit est manipulé avec négligence.

⚠ ATTENTION : Risque de blessures ou d'endommagement du produit. Les éviers de grande taille en porcelaine vitrifiée sont très lourds. Demander de l'aide pour soulever l'évier.

- Positionner l'évier sur les supports de mur, puis introduire les volets dans les trous arrière de l'évier. Ne pas serrer à ce moment.
- S'assurer que l'évier soit de niveau et régler en pivotant les boulons au besoin.
- Serrer soigneusement les boulons à ailettes. Ne pas trop serrer.

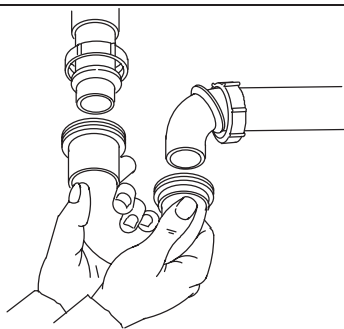


*Introduire le
boulon à
ailettes dans
le trou d'évier*



*Pivoter les boulons
pour régler*

- Installer la bonde d'évier et raccorder le tuyau d'évacuation au renvoi.
- Installer le robinet. S'assurer de suivre la notice du fabricant qui accompagne le robinet.
- Utiliser de nettoyeurs **non abrasifs**.



APPELEZ-NOUS POUR TOUTE ASSISTANCE

Pour demander du service, voici comment faire :

Revoir d'abord la notice d'installation pour s'assurer d'une installation correcte. Pour toute assistance additionnelle, contactez notre département de service à la clientèle pour une aide directe. Vous pouvez aussi nous joindre sur notre site Web à l'adresse donnée ci-dessous.

Composez le 1-800-4-KOHLER à partir des É.-U.
Composez le 001-877-680-1310 à partir du Mexique
Composez le 1-800-964-5590 à partir du Canada

THE BOLD LOOK
OF **KOHLER**

www.kohler.com



