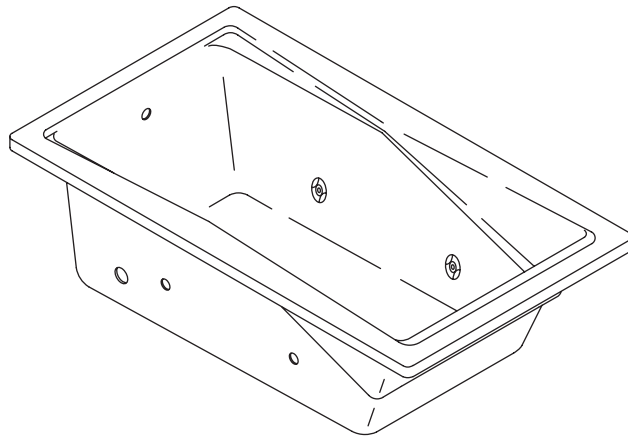


# Roughing-In Guide

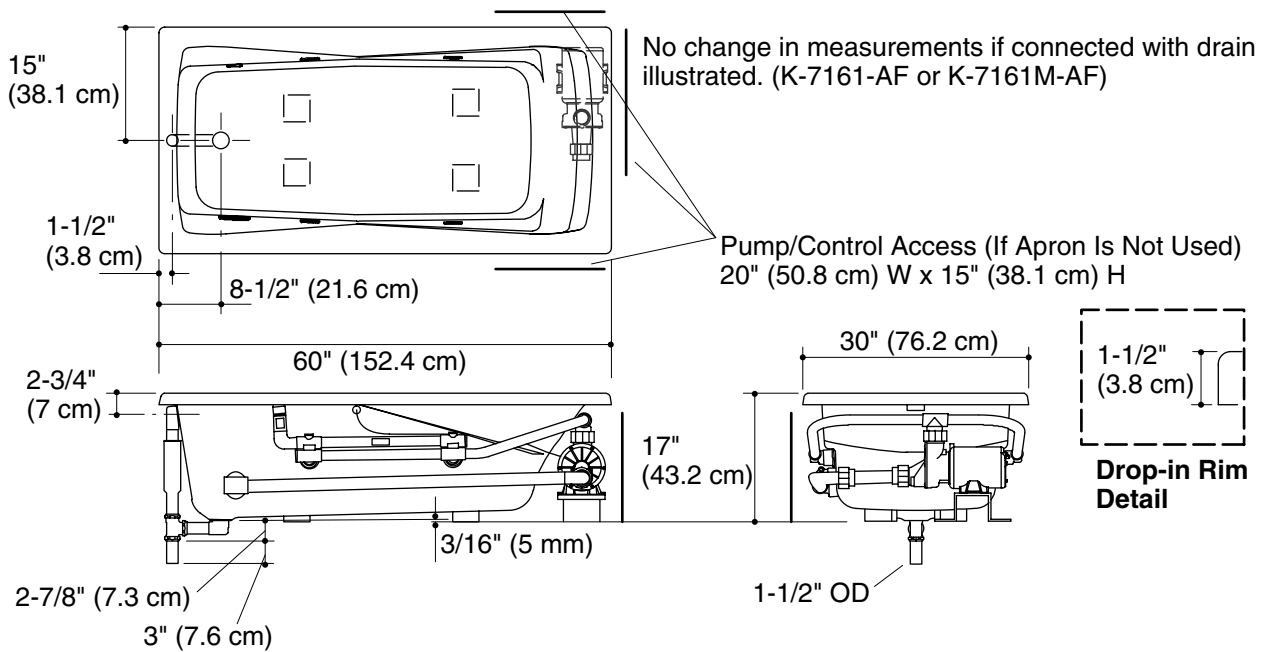
## Bath Whirlpool

K-1201-H



**M** product numbers are for Mexico (i.e. K-12345**M**)  
Los números de productos seguidos de **M** corresponden a México (Ej.  
K-12345**M**)  
Français, page 3  
Español, página 4

**USA/Canada: 1-800-4KOHLER**  
**México: 001-877-680-1310**  
**kohler.com**



## Product Information

Applicable product:	
Drop-in with heater	K-1201-H

Fixture*:	
Bathing well:	
Basin area, bottom	42" (106.7 cm) x 17" (43.2 cm)
Basin area, top	55" (139.7 cm) x 25" (63.5 cm)
Weight	98 lbs (44.5 kg)
To overflow:	
Water depth	12-1/8" (30.8 cm)
Capacity	50 gal (189.3 L)
* Approximate measurements for comparison only.	

Drop-in cutout dimensions:	
58-1/2" (148.6 cm) x 28-1/2" (72.4 cm)	

	V	Hz	A
Pump: 1-speed	120	60	7.5
Heater: 1 kW	120	60	12.5

Minimum access panel pump/control (required):	20" (50.8 cm) W x 15" (38.1 cm) H
---	-----------------------------------

## Required Electrical Service (2 required)

Two dedicated circuits required, each protected with Class A Ground-Fault Circuit-Interrupter (GFCI):	
Pump/control	120 V, 15 A, 60 Hz
Heater	120 V, 15 A, 60 Hz
Locate the outlets behind the whirlpool and within 24" (61 cm) of the pump and heater.	

## Notes

Install this product according to the installation guide.

Floor support under this product must provide for a minimum of 44 lbs/square foot (211 kg/square meter) loading.

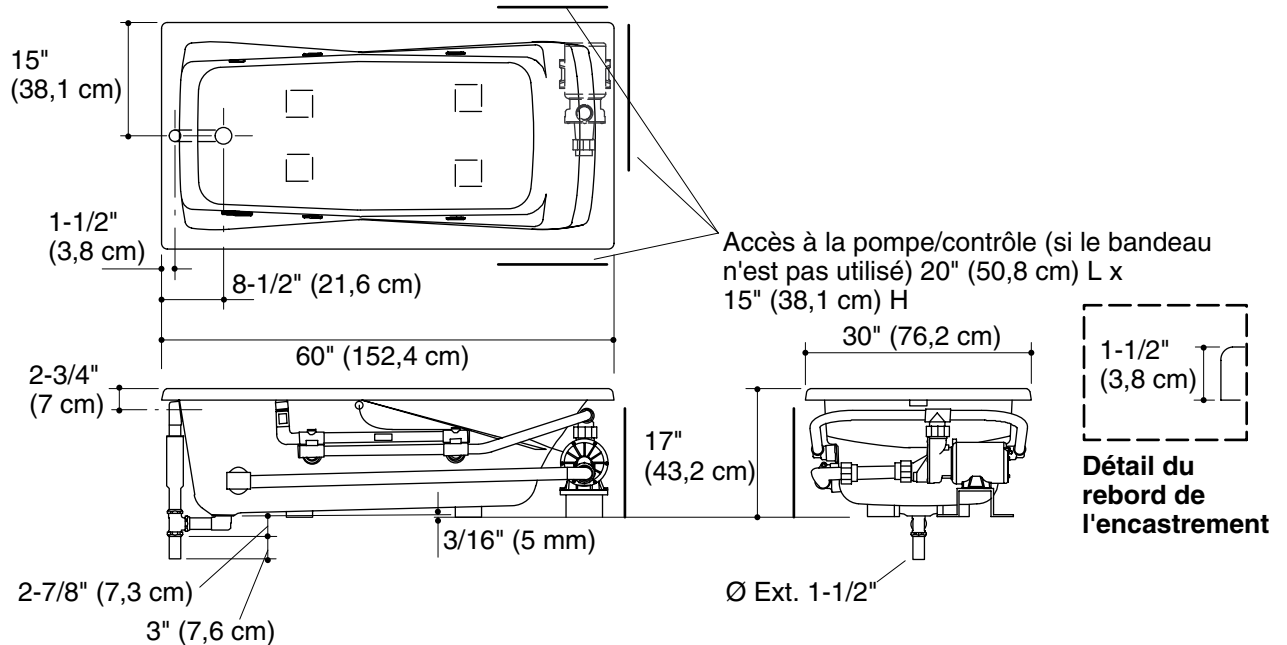
The apron must be installed before the finished floor and wall materials are installed.

This fixture conforms to ANSI Standard Z124.1.2. All dimensions are nominal.

# Guide de raccordement

## Baignoire à hydromassage

Aucun changement des mesures n'est nécessaire si connecté au drain illustré. (K-7161-AF ou K-7161M-AF)



### Information sur le produit

Produit applicable :			
Installation encastrée avec chauffe-eau	K-1201-H		
Appareil sanitaire* :			
Bassin de baignoire :			
Espace du bassin, base	42" (106,7 cm) x 17" (43,2 cm)		
Espace du bassin, dessus	55" (139,7 cm) x 25" (63,5 cm)		
Poids	98 lbs (44,5 kg)		
Au trop-plein :			
Profondeur d'eau	12-1/8" (30,8 cm)		
Capacité	50 gal (189,3 L)		
* Mesures approximatives pour comparaison uniquement.			
Dimensions de découpe d'encastrement :			
58-1/2" (148,6 cm) x 28-1/2" (72,4 cm)			
	V	Hz	A
Pompe : 1 vitesse	120	60	7,5
Chauffe-eau : 1 kW	120	60	12,5
Panneau d'accès minimal à la pompe/commande (obligatoire) :		20" (50,8 cm) L x 15" (38,1 cm) H	

### Service électrique requis (2 requis)

Deux circuits électriques dédiés requis, chacun protégé par un disjoncteur différentiel de classe A (GFCI) :	
Pompe/commande	120 V, 15 A, 60 Hz
Chauffe-eau	120 V, 15 A, 60 Hz
Localiser les prises derrière la baignoire à hydromassage et dans une distance de 24" (61 cm) de la pompe et du chauffe-eau.	

### Remarques

Installer ce produit selon le guide d'installation.

Le support du sol sous ce produit doit pouvoir soutenir une charge minimale de 44 lbs/pied carré (211 kg/mètre carré).

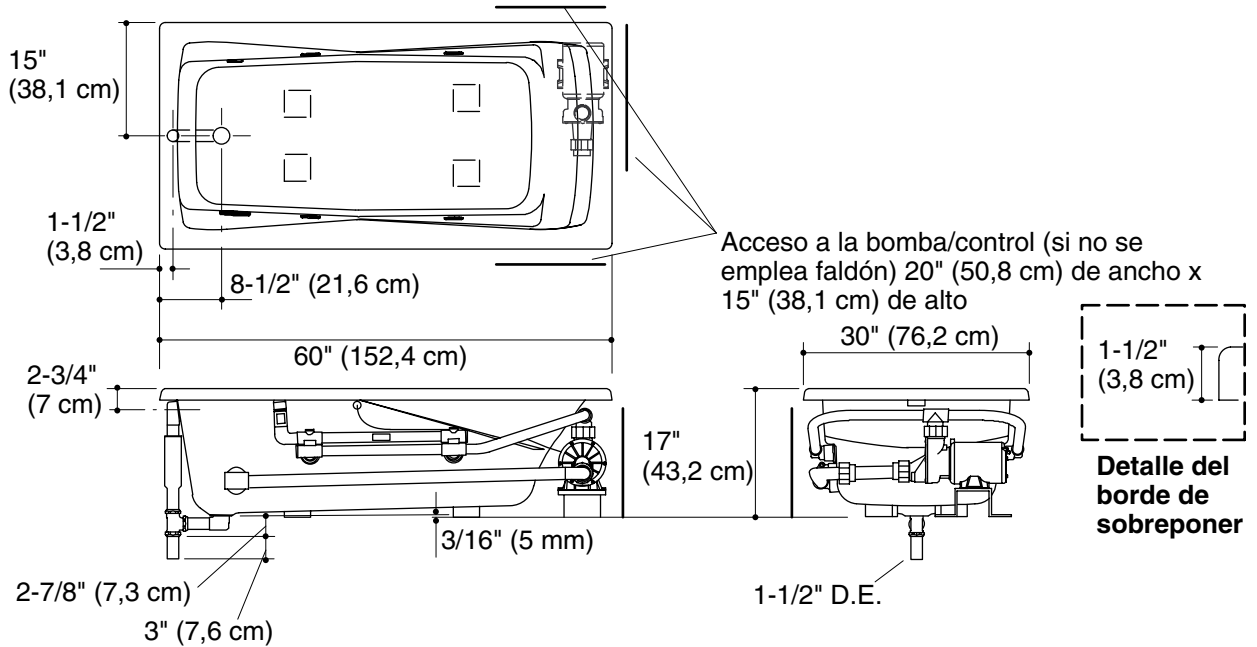
Le bandeau doit être installé avant d'installer le sol fini et les matériaux du mur.

Ce meuble est conforme aux normes ANSI Z124.1.2. Toutes les dimensions sont nominales.

# Diagrama de instalación

## Bañera de hidromasaje

No es necesario cambiar las medidas si se conecta con el desagüe ilustrado. (K-7161-AF o K-7161M-AF)



### Información sobre el producto

Producto correspondiente:			
De sobreponer con calentador	K-1201-H		
Producto*:			
Área de la bañera:			
Área del fondo	42" (106,7 cm) x 17" (43,2 cm)		
Área superior	55" (139,7 cm) x 25" (63,5 cm)		
Peso	98 lbs (44,5 kg)		
Al rebosadero:			
Profundidad del agua	12-1/8" (30,8 cm)		
Capacidad	50 gal (189,3 L)		
* Dimensiones aproximadas sólo para fines de comparación.			
Dimensiones de la abertura de sobreponer:			
58-1/2" (148,6 cm) x 28-1/2" (72,4 cm)			
	V	Hz	A
Bomba: 1-velocidad	120	60	7,5
Calentador: 1 kW	120	60	12,5
Panel de acceso mínimo para la bomba/control (se requiere):		20" (50,8 cm) de ancho x 15" (38,1 cm) de alto	

### Requisitos eléctricos (requiere 2 circuitos)

Requiere dos circuitos dedicados, protegidos con interruptores de circuito con pérdida a tierra (GFCI) de Clase A:	
Bomba/control	120 V, 15 A, 60 Hz
Calentador	120 V, 15 A, 60 Hz
Coloque los tomacorrientes detrás de la bañera de hidromasaje y a menos de 24" (61 cm) de la bomba y del calentador.	

### Notas

Instale este producto conforme a la guía de instalación.  
 El soporte del piso debajo de este producto debe poder soportar una carga mínima de 44 lbs/pie cuadrado (211 kg/metro cuadrado).  
 El faldón debe instalarse antes que los materiales de acabado del piso y la pared.  
 Este producto cumple con la norma Z124.1.2 de ANSI. Todas las dimensiones son nominales.