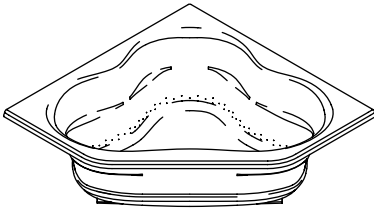


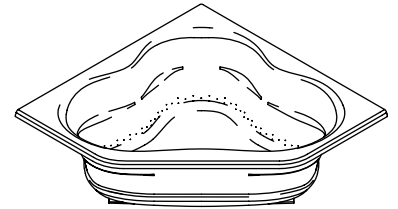
# Roughing-In Guide

## Corner Bath with Airjets

K-1160-G

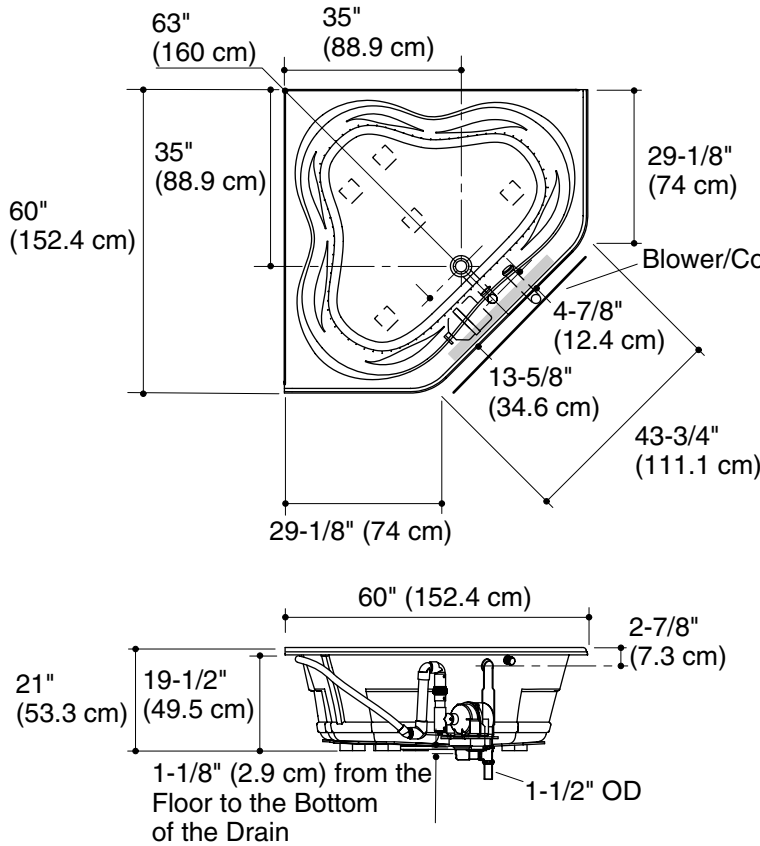


K-1160-GF

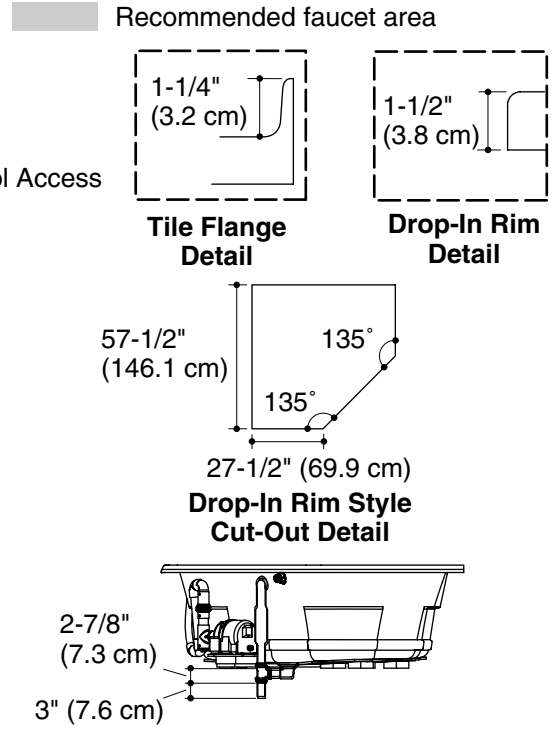


**M** product numbers are for Mexico (i.e. K-12345**M**)  
Los números de productos seguidos de **M** corresponden a México (Ej.  
K-12345**M**)  
Français, page 3  
Español, página 4

**USA/Canada: 1-800-4KOHLER**  
**México: 001-800-456-4537**  
**kohler.com**



No change in measurements if connected with drain illustrated. (K-11677 or K-11677M)



## Product Information

Applicable product:	
Drop-in rim style, right-hand pump	K-1160-G
Tile flange, right-hand pump	K-1160-GF

Fixture*:	
Bathing well:	
Basin area, bottom	52" (132.1 cm) x 38-3/4" (98.4 cm)
Basin area, top	61" (154.9 cm) x 46-1/4" (117.5 cm)
Weight	118 lbs (53.6 kg)
To overflow:	
Water depth	15" (38.1 cm)
Capacity	96 gal (363.6 L)
* Approximate measurements for comparison only.	

Blower motor:	Heater	V	Hz	A
	300 W	120	60	5

Minimum access panel pump/control:	
20" (50.8 cm) W x 15" (38.1 cm) H	required

## Required Electrical Service

Dedicated circuit required, protected with a Class A Ground-Fault Circuit-Interrupter (GFCI):	
Pump/control	120 V, 5 A, 60 Hz
Blower motor is supplied with a 24" (61 cm) grounding-type plug-in cord.	

## Notes

Install this product according to the installation guide.

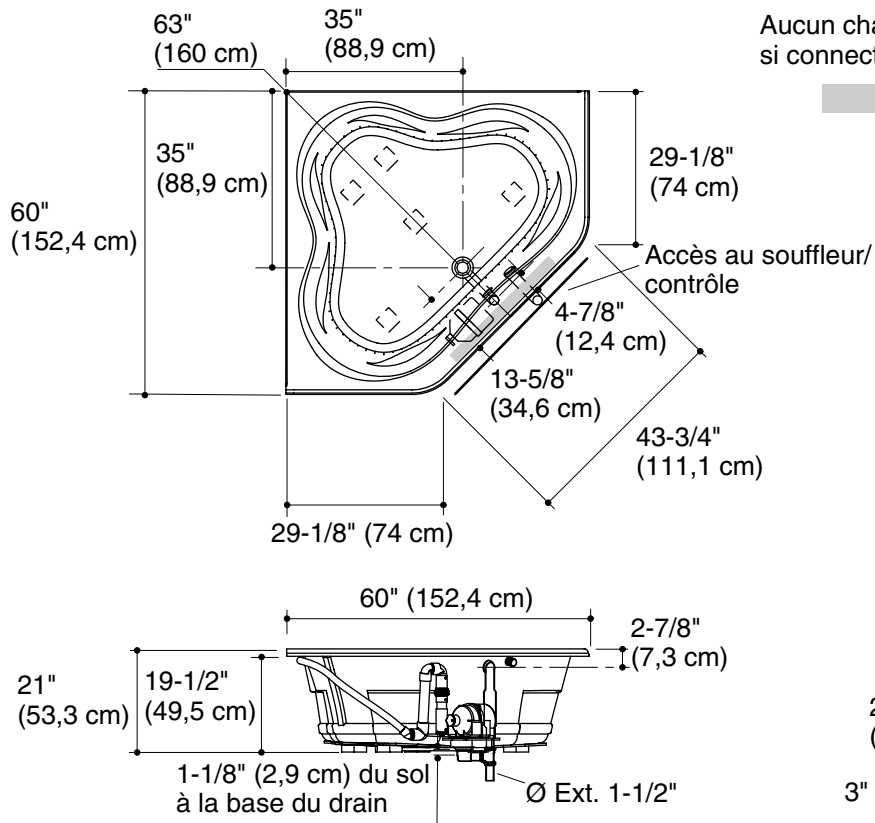
Floor support under this product must provide for a minimum of 39 lbs/square foot (190 kg/square meter) loading.

The hot water supply should be 70% of the capacity of the bath or greater. Installations will vary.

This fixture conforms to ANSI Standard Z124.1.2. All dimensions are nominal.

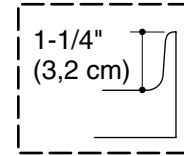
# Guide de raccordement

## Baignoire à jets d'air en angle

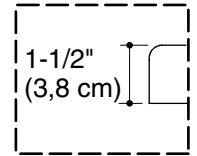


Aucun changement des mesures n'est nécessaire si connecté au drain illustré. (K-11677 ou K-11677M)

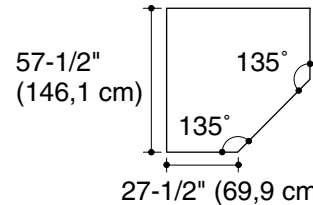
Emplacement recommandé du robinet.



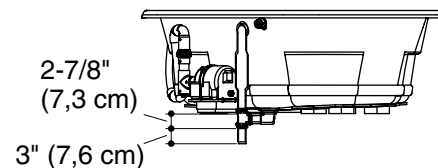
Détail de bride de carrelage



Détail du rebord de l'encastrement



Détail de la découpe du style rebord intérieur



### Information sur le produit

Produit applicable:	
Style de rebord encastéré, pompe à droite	K-1160-G
Bride carrelée, pompe à droite	K-1160-GF

Appareil sanitaire*:	
Bassin de baignoire:	
Espace du bassin, base	52" (132,1 cm) x 38-3/4" (98,4 cm)
Espace du bassin, dessus	61" (154,9 cm) x 46-1/4" (117,5 cm)
Poids	118 lbs (53,6 kg)
Au trop-plein:	
Profondeur d'eau	15" (38,1 cm)
Capacité	96 gal (363,6 L)
* Mesures approximatives pour comparaison uniquement.	

Moteur-souffleur:	Chauffe-eau	V	Hz	A
	300 W	120	60	5

Panneau d'accès minimal à la pompe/commande:	
20" (50,8 cm) L x 15" (38,1 cm) H	requis

### Branchement électrique requis

Circuit dédié requis, protégé par un disjoncteur différentiel de classe A (GFCI):	
Pompe/commande	120 V, 5 A, 60 Hz
Le moteur-souffleur comprend un câble électrique de masse de 24" (61 cm).	

### Remarques

Installer ce produit selon le guide d'installation.

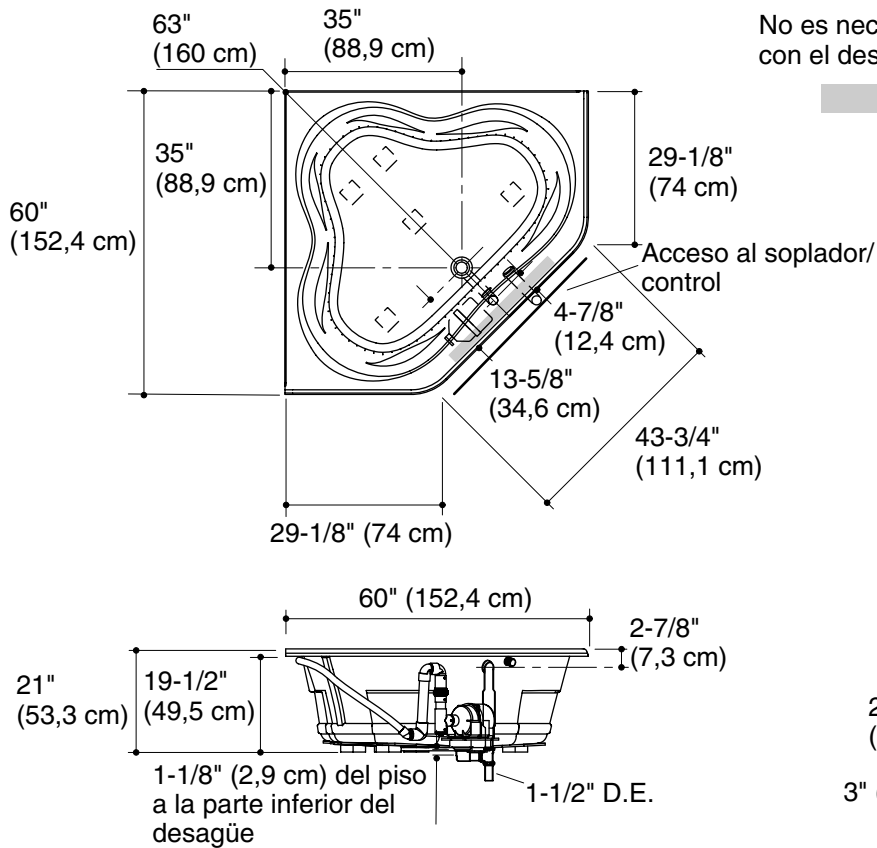
Le support du sol sous ce produit doit pouvoir soutenir une charge minimale de 39 lbs/pied carré (190 kg/mètre carré).

L'alimentation en eau chaude doit être d'une capacité de 70 % ou plus de la baignoire. Les installations varient.

Ce meuble est conforme aux normes ANSI Z124.1.2. Toutes les dimensions sont nominales.

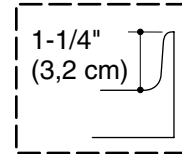
# Diagrama de instalación

## Bañera en esquina con jets de aire

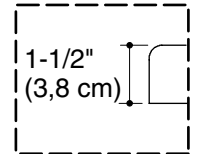


No es necesario cambiar las medidas si se conecta con el desagüe ilustrado. (K-11677 o K-11677M)

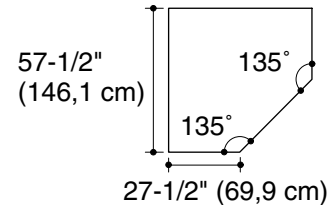
Área recomendada para la grifería.



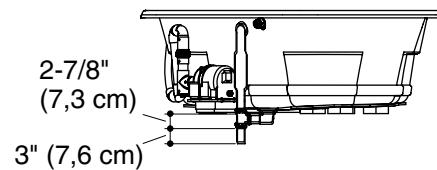
Detalle del reborde para azulejos



Detalle del borde de sobreponer



Detalle de la abertura del estilo con borde de sobreponer



### Información sobre el producto

Producto correspondiente:	
Estilo de borde de sobreponer, bomba a la derecha	K-1160-G
Reborde de azulejo, bomba a la derecha	K-1160-GF

Producto*:	
Área de la bañera:	
Área del fondo	52" (132,1 cm) x 38-3/4" (98,4 cm)
Área superior	61" (154,9 cm) x 46-1/4" (117,5 cm)
Peso	118 lbs (53,6 kg)
Al rebosadero:	
Profundidad del agua	15" (38,1 cm)
Capacidad	96 gal (363,6 L)
* Dimensiones aproximadas sólo para fines de comparación.	

Motor soplador:	Calentador	V	Hz	A
	300 W	120	60	5

Panel de acceso mínimo para la bomba/control:	
20" (50,8 cm) de ancho x 15" (38,1 cm) de alto	requerido

### Requisitos eléctricos

Requiere un circuito dedicado, protegido con un interruptor de circuito con pérdida a tierra (GFCI) de Clase A:	
Bomba/control	120 V, 5 A, 60 Hz
El motor soplador incluye un cable de 24" (61 cm) con enchufe de conexión a tierra.	

### Notas

Instale este producto conforme a la guía de instalación.

El soporte del piso debajo de este producto debe poder soportar una carga mínima de 39 lbs/pie cuadrado (190 kg/metro cuadrado).

El suministro de agua caliente debe llegar al 70% de la capacidad de la bañera o más. Varía según la instalación.

Este producto cumple con la norma Z124.1.2 de ANSI. Todas las dimensiones son nominales.