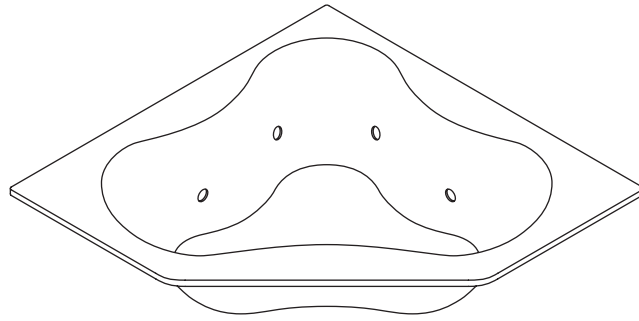


Roughing-In Guide

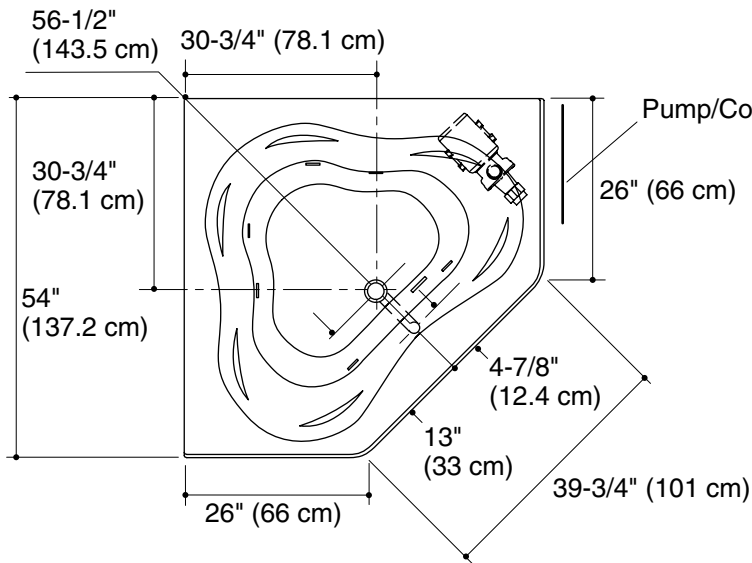
Bath Whirlpool

K-1154, K-1154-F



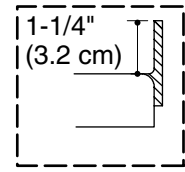
M product numbers are for Mexico (i.e. K-12345**M**)
Los números de productos seguidos de **M** corresponden a México (Ej.
K-12345**M**)
Français, page 3
Español, página 4

USA/Canada: 1-800-4KOHLER
México: 001-877-680-1310
kohler.com

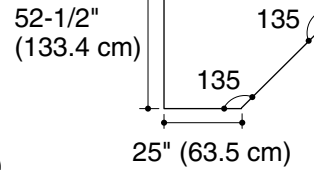


No change in measurements if connected with drain illustrated. (K-11677 or K-11677M)

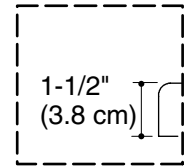
Pump/Control Access



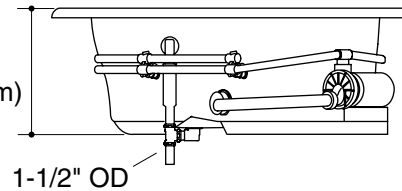
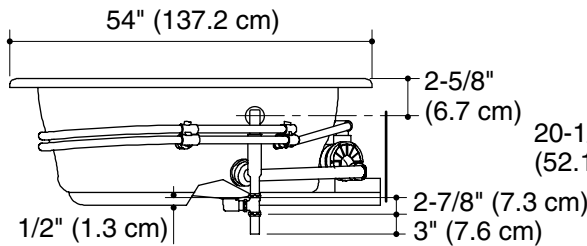
Tile Flange Detail



Drop-in Rim Style Cut-out Detail



Drop-in Rim Detail



Product Information

Applicable product:	
Drop-in	K-1154
Tile flange	K-1154-F

Fixture*:	
Bathing well:	
Basin area, bottom	44" (111.8 cm) x 36" (91.4 cm)
Basin area, top	56" (142.2 cm) x 43" (109.2 cm)
Weight	65 lbs (29.5 kg)
To overflow:	
Water depth	15" (38.1 cm)
Capacity	76 gal (287.7 L)
* Approximate measurements for comparison only.	

Pump:	V	Hz	A
1-speed	120	60	7.5

Minimum access panel pump/control (required):	20" (50.8 cm) W x 15" (38.1 cm) H
---	-----------------------------------

Required Electrical Service

Dedicated circuit required, protected with a Class A Ground-Fault Circuit-Interrupter (GFCI):	
Pump/control	120 V, 15 A, 60 Hz
Locate the outlet behind the whirlpool and within 24" (61 cm) of the pump.	

Notes

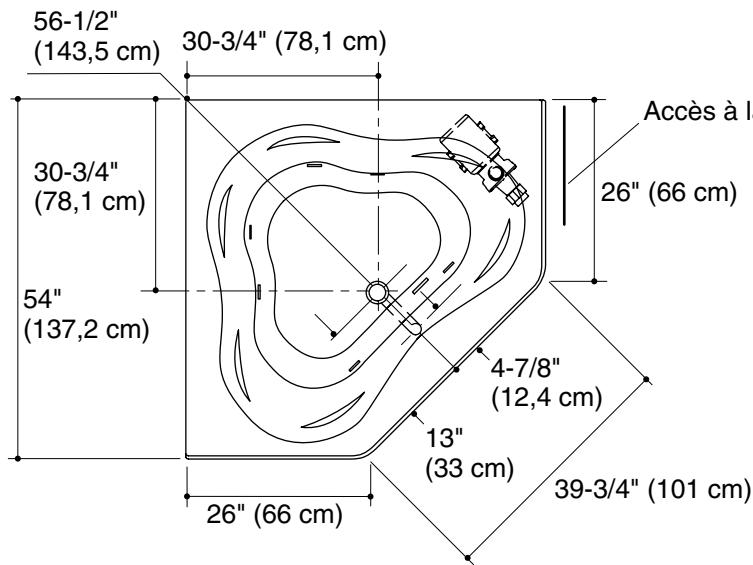
Install this product according to the installation guide.

Floor support under this product must provide for a minimum of 36 lbs/square foot (175 kg/square meter) loading.

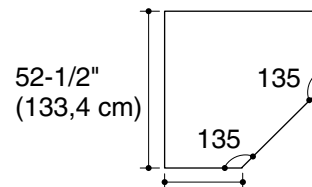
This fixture conforms to ANSI Standard Z124.1.2. All dimensions are nominal.

Guide de raccordement

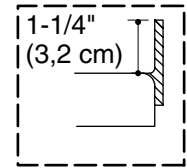
Baignoire à hydromassage



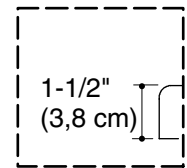
Aucun changement des mesures n'est nécessaire si connecté au drain illustré. (K-11677 ou K-11677M)



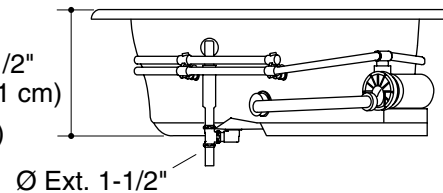
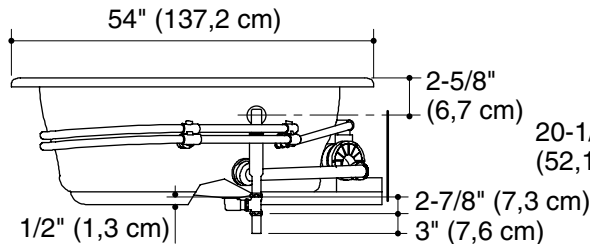
Détail de la découpe du style rebord intérieur



Détail de bride de carrelage



Détail du rebord de l'encastrement



Information sur le produit

Produit applicable:	
Encastré	K-1154
Bride carrelée	K-1154-F

Appareil sanitaire*:	
Bassin de baignoire:	
Espace du bassin, base	44" (111,8 cm) x 36" (91,4 cm)
Espace du bassin, dessus	56" (142,2 cm) x 43" (109,2 cm)
Poids	65 lbs (29,5 kg)
Au trop-plein:	
Profondeur d'eau	15" (38,1 cm)
Capacité	76 gal (287,7 L)
* Mesures approximatives pour comparaison uniquement.	

Pompe:	V	Hz	A
1-vitesse	120	60	7.5

Panneau d'accès minimal à la pompe/commande (obligatoire):	20" (50,8 cm) L x 15" (38,1 cm) H
--	-----------------------------------

Branchement électrique requis

Circuit dédié requis, protégé par un Disjoncteur Différentiel de Classe A (GFCI):	
Pompe/commande	120 V, 15 A, 60 Hz
Localiser la prise de courant derrière la baignoire à hydromassage, à moins de 24" (61 cm) de la pompe.	

Remarques

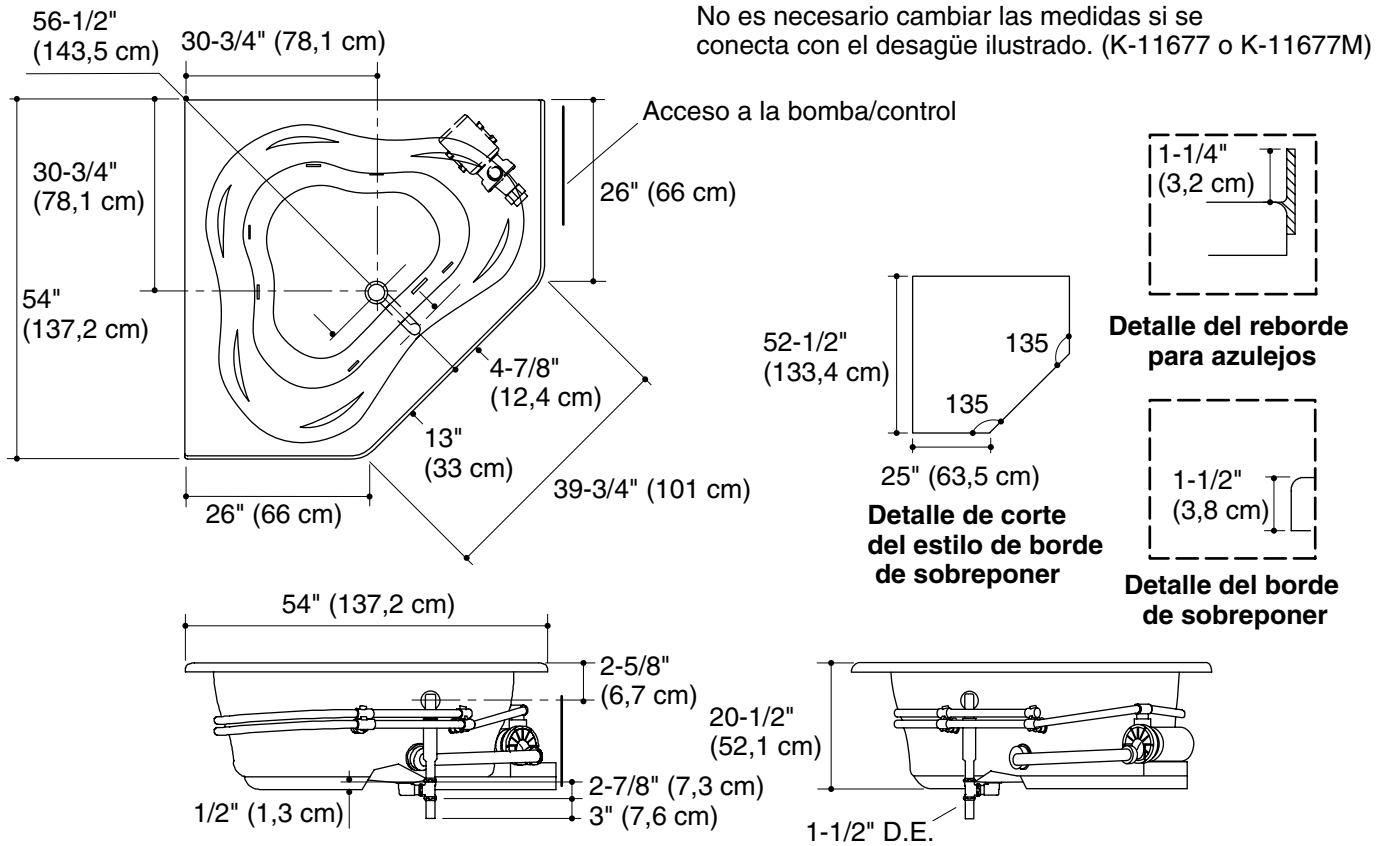
Installer ce produit selon le guide d'installation.

Le support du sol sous ce produit doit pouvoir soutenir une charge minimale de 36 lbs/pied carré (175 kg/mètre carré).

Ce meuble est conforme au standard ANSI Z124.1.2. Toutes les dimensions sont nominales.

Diagrama de instalación

Bañera de hidromasaje



Información sobre el producto

Producto correspondiente:	
De sobreponer	K-1154
Reborde para azulejos	K-1154-F

Producto*:	
Área de la bañera:	
Área del fondo	44" (111,8 cm) x 36" (91,4 cm)
Área superior	56" (142,2 cm) x 43" (109,2 cm)
Peso	65 lbs (29,5 kg)
Al rebosadero:	
Profundidad del agua	15" (38,1 cm)
Capacidad	76 gal (287,7 L)
* Dimensiones aproximadas sólo para fines de comparación.	

Bomba:	V	Hz	A
1-velocidad	120	60	7,5

Panel de acceso mínimo para la bomba/control (se requiere):	20" (50,8 cm) de ancho x 15" (38,1 cm) de alto
---	--

Requisitos eléctricos

Requiere un circuito dedicado, protegido con un interruptor de circuito con pérdida a tierra (GFCI) de Clase A:

Bomba/control	120 V, 15 A, 60 Hz
Coloque el tomacorriente detrás de la bañera de hidromasaje y a menos de 24" (61 cm) de la bomba.	

Notas

Instale este producto conforme a la guía de instalación.

El soporte del piso debajo de este producto debe poder soportar una carga mínima de 36 lbs/pie cuadrado (175 kg/metro cuadrado).

Este producto cumple con la norma Z124.1.2 de ANSI. Todas las dimensiones son nominales.