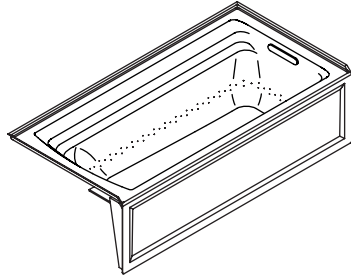


Roughing-In Guide

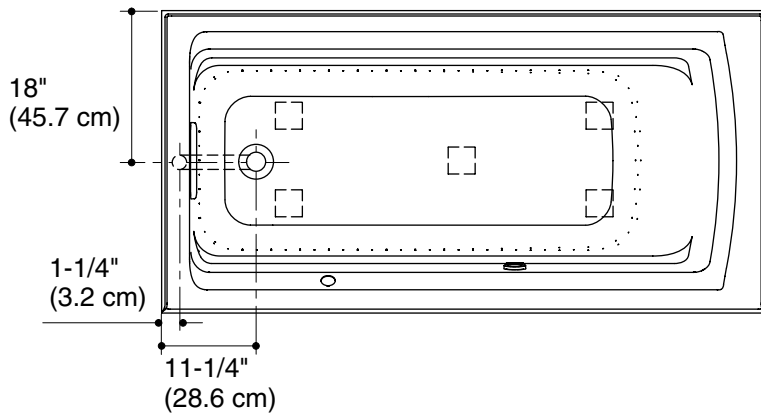
Bath with Airjets and Integral Apron

K-1124-GLA, K-1124-GRA

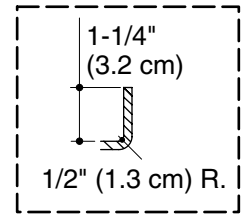


M product numbers are for Mexico (i.e. K-12345**M**)
Los números de productos seguidos de **M** corresponden a México (Ej.
K-12345**M**)
Français, page 3
Español, página 4

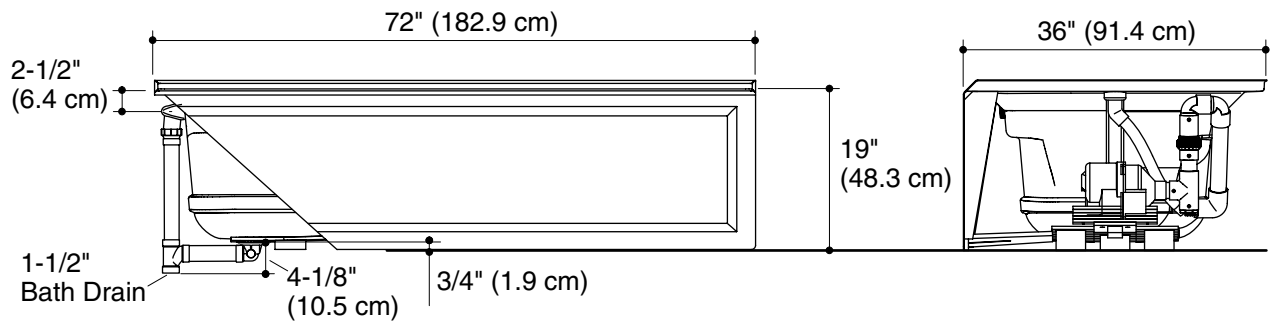
USA/Canada: 1-800-4KOHLER
México: 001-800-456-4537
kohler.com



No change in measurements if connected with drain illustrated. (K-7272)



Integral Flange Detail



Product Information

Applicable product:	
Integral apron, left drain	K-1124-GLA
Integral apron, right drain	K-1124-GRA

Fixture*:	
Bathing well:	
Basin area bottom	51-3/8" (130.5 cm) x 21" (53.3 cm)
Basin area top	64-1/2" (163.8 cm) x 30-1/2" (77.5 cm)
Weight	115 lbs (52.1 kg)
To overflow:	
Water depth	15" (38.1 cm)
Capacity	72 gal (273 L)
* Approximate measurements for comparison only.	

Blower motor:	Heater	V	Hz	A
	300 W	120	60	5

Required accessories:	
Clearflo slotted overflow brass bath drain or	K-7271
Clearflo slotted overflow bath drain – PVC pipe	K-7272

Required Electrical Service

Dedicated circuit required, protected with Class A Ground-Fault Circuit-Interrupter (GFCI):	
Blower motor:	120 V, 15 A, 60 Hz
Blower motor is supplied with a 24" (61 cm) grounding-type plug-in cord.	

Notes

Install this product according to the installation guide.

Floor support under product must provide for a minimum of 42 lbs/square foot (201 kg/square meter) loading.

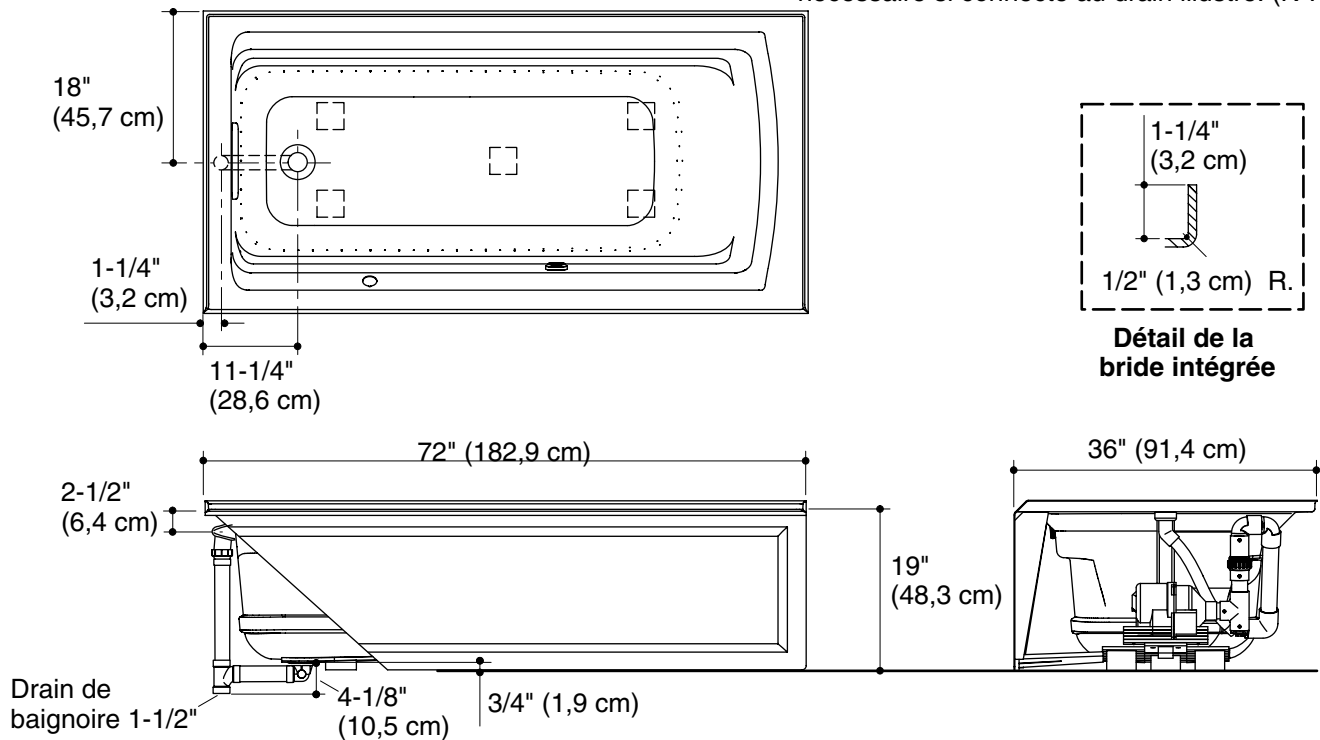
The hot water supply should be 70% of capacity or greater. Installations will vary.

Fixture conforms to ANSI Standard Z124.1.2. All dimensions are nominal.

Guide de raccordement

Baignoire à jets d'air et bandeau intégré

Aucun changement des mesures n'est nécessaire si connecté au drain illustré. (K-7272)



Information sur le produit

Produit applicable:	
Bandeau intégré, drain à gauche	K-1124-GLA
Bandeau intégré, drain à droite	K-1124-GRA

Appareil sanitaire*:	
Bassin de baignoire:	
Base du bassin	51-3/8" (130,5 cm) x 21" (53,3 cm)
Dessus du bassin	64-1/2" (163,8 cm) x 30-1/2" (77,5 cm)
Poids	115 lbs (52,1 kg)
Au trop-plein:	
Profondeur d'eau	15" (38,1 cm)
Capacité	72 gal (273 L)
* Mesures approximatives pour comparaison uniquement.	

Moteur-souffleur:	Chauffe-eau	V	Hz	A
	300 W	120	60	5

Accessoires nécessaires:	
Drain de baignoire Clearflo avec trop-plein à fentes ou	K-7271
Drain de baignoire Clearflo avec trop-plein à fentes – Tuyau en PVC	K-7272

Branchement électrique requis

Circuit dédié requis, protégé par un disjoncteur différentiel de classe A (GFCI):	
Moteur-souffleur:	120 V, 15 A, 60 Hz
Le moteur-souffleur comprend un câble électrique de masse de 24" (61 cm).	

Remarques

Installer ce produit selon le guide d'installation.

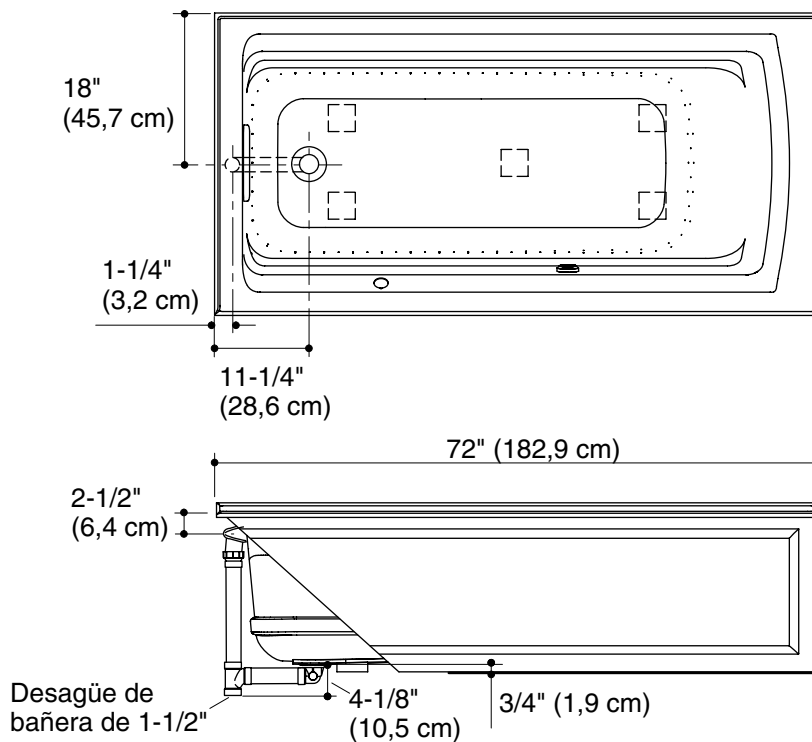
Le support du sol sous ce produit doit pouvoir soutenir une charge minimale de 42 lb/pied carré (201 kg/mètre carré).

L'alimentation d'eau chaude devrait être d'une capacité de 70% ou plus. Les installations varient.

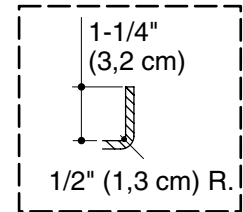
Cet appareil sanitaire est conforme au standard ANSI Z124.1.2. Toutes les dimensions sont nominales.

Diagrama de instalación

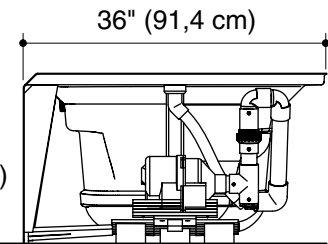
Bañera con jets de aire y faldón integral



No es necesario cambiar las medidas si se conecta con el desagüe ilustrado. (K-7272)



Detalle del reborde integral



Información sobre el producto

Producto correspondiente:	
Faldón integral, desagüe a la izquierda	K-1124-GLA
Faldón integral, desagüe a la derecha	K-1124-GRA

Producto*:	
Área de la bañera:	
Área del fondo	51-3/8" (130,5 cm) x 21" (53,3 cm)
Área de arriba	64-1/2" (163,8 cm) x 30-1/2" (77,5 cm)
Peso	115 lbs (52,1 kg)
Al rebosadero:	
Profundidad del agua	15" (38,1 cm)
Capacidad	72 gal (273 L)
* Dimensiones aproximadas sólo para fines de comparación.	

Motor soplador:	Calentador	V	Hz	A
	300 W	120	60	5

Accesorios requeridos:	
Desagüe latón de rebosadero ranurado Clearflo para bañera o	K-7271
Desagüe de rebosadero ranurado Clearflo para bañera - Tubo de PVC	K-7272

Requisitos eléctricos

Requiere un circuito dedicado, protegido con un interruptor de circuito con pérdida a tierra (GFCI) de Clase A:	
Motor soplador:	120 V, 15 A, 60 Hz
El motor soplador incluye un cable de 24" (61 cm) con enchufe de conexión a tierra.	

Notas

Instale este producto conforme a la guía de instalación.

El soporte del piso debajo del producto debe poder soportar una carga mínima de 42 libras/pie cuadrado (201 kg/metro cuadrado).

El suministro de agua caliente debe llegar al 70% de la capacidad o más. Varía según la instalación.

El producto cumple con la norma Z124.1.2 del ANSI. Todas las dimensiones son nominales.