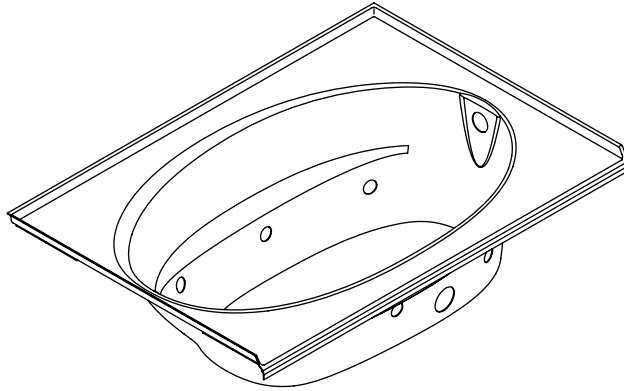


Roughing-In Guide

Bath Whirlpool

K-1112-L, K-1112-R

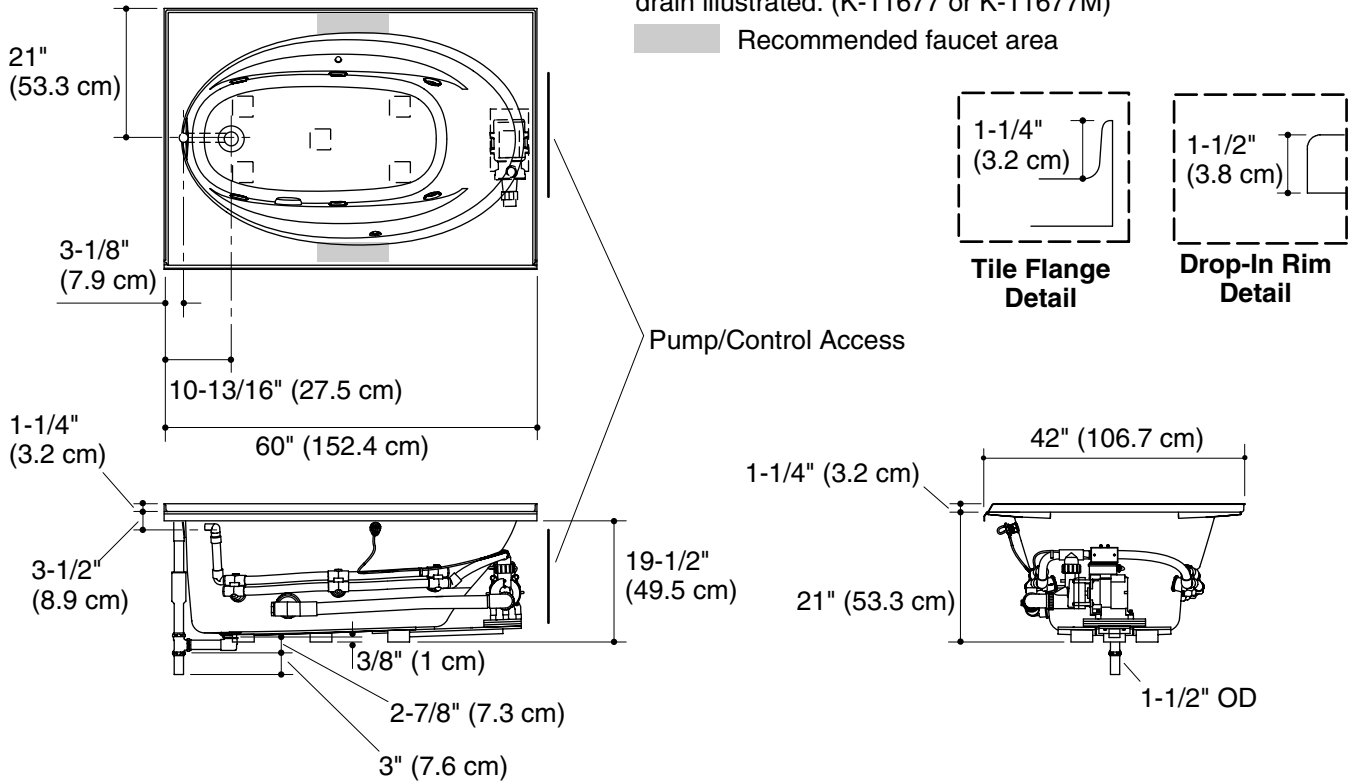


M product numbers are for Mexico (i.e. K-12345**M**)
Los números de productos seguidos de **M** corresponden a México (Ej.
K-12345**M**)
Français, page 3
Español, página 4

USA/Canada: 1-800-4KOHLER
México: 001-800-456-4537
kohler.com

No change in measurements if connected with drain illustrated. (K-11677 or K-11677M)

■ Recommended faucet area



Product Information

Applicable product:	
Drop-in, 3-side integral flange, left drain	K-1112-L
Drop-in, 3-side integral flange, right drain	K-1112-R
Fixture*:	
Bathing well:	
Basin area, bottom	43" (109.2 cm) x 20-1/2" (52.1 cm)
Basin area, top	53-1/2" (135.9 cm) x 32-1/8" (81.6 cm)
Weight	110 lbs (50 kg)
To overflow:	
Water depth	15" (38.1 cm)
Capacity	57 gal (215.9 L)
* Approximate measurements for comparison only.	
Drop-in cut-out dimensions:	
58-1/2" (148.6 cm) x 40-1/2" (102.9 cm)	
Pump:	V Hz A
1-speed	120 60 7.5
Minimum access panel pump/control:	
20" (50.8 cm) W x 15" (38.1 cm) H	required

Required Electrical Service

Dedicated circuit required, protected with a Class A Ground-Fault Circuit-Interrupter (GFCI):	
Pump/control	120 V, 15 A, 60 Hz
Locate the outlet behind the whirlpool and within 24" (61 cm) of the pump.	

Notes

Install this product according to the installation guide.

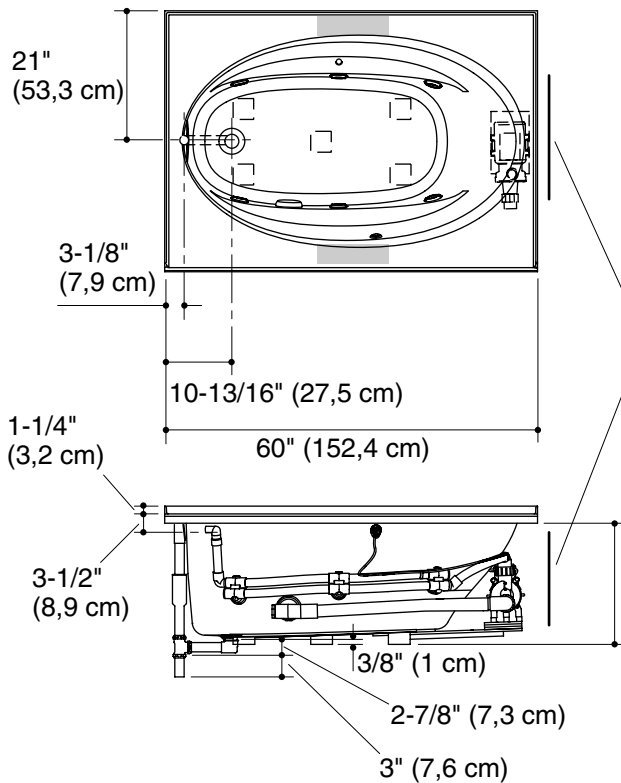
Floor support under this product must provide for a minimum of 35 lbs/square foot (171 kg/square meter) loading.

If installing a rim-mount faucet, make sure there is no interference with the drain overflow and circulating system before drilling any holes. Consult local and national codes for minimum air gap requirements if installing a spout on the faucet deck.

This fixture conforms to ANSI Standard Z124.1.2. All dimensions are nominal.

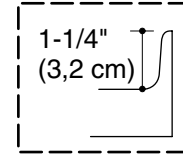
Guide de raccordement

Baignoire à hydromassage

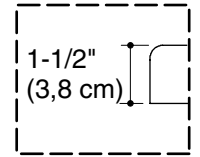


Aucun changement des mesures n'est nécessaire si connecté au drain illustré. (K-11677 ou K-11677M)

■ Emplacement recommandé du robinet

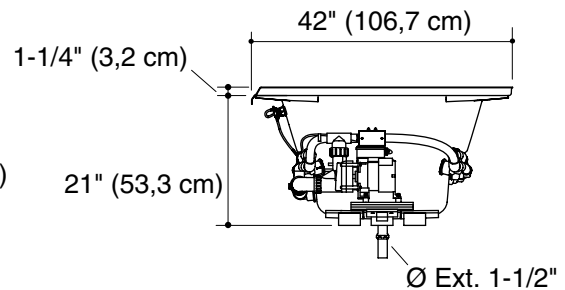


Détail de bride de carrelage



Détail de l'encastrement

Accès à la pompe/contrôle



Information sur le produit

Produit applicable:	
Encastrée, bride intégrée de 3 côtés, drain gauche	K-1112-L
Encastrée, bride intégrée de 3 côtés, drain droit	K-1112-R

Appareil sanitaire*:	
Bassin de baignoire:	
Espace du bassin, base	43" (109,2 cm) x 20-1/2" (52,1 cm)
Espace du bassin, dessus	53-1/2" (135,9 cm) x 32-1/8" (81,6 cm)
Poids	110 lbs (50 kg)
Au trop-plein:	
Profondeur d'eau	15" (38,1 cm)
Capacité	57 gal (215,9 L)
* Mesures approximatives pour comparaison uniquement.	

Dimensions de découpe de l'encastrement:	
58-1/2" (148,6 cm) x 40-1/2" (102,9 cm)	

Pompe:	V	Hz	A
1 vitesse	120	60	7,5

Panneau d'accès minimal à la pompe/commande:	
20" (50,8 cm) l x 15" (38,1 cm) H	requis

Branchement électrique requis

Circuit dédié requis, protégé par un disjoncteur différentiel de classe A (GFCI):	
Pompe/commande	120 V, 15 A, 60 Hz
Localiser la prise de courant derrière la baignoire à hydromassage, à moins de 24" (61 cm) de la pompe.	

Remarques

Installer ce produit selon le guide d'installation.

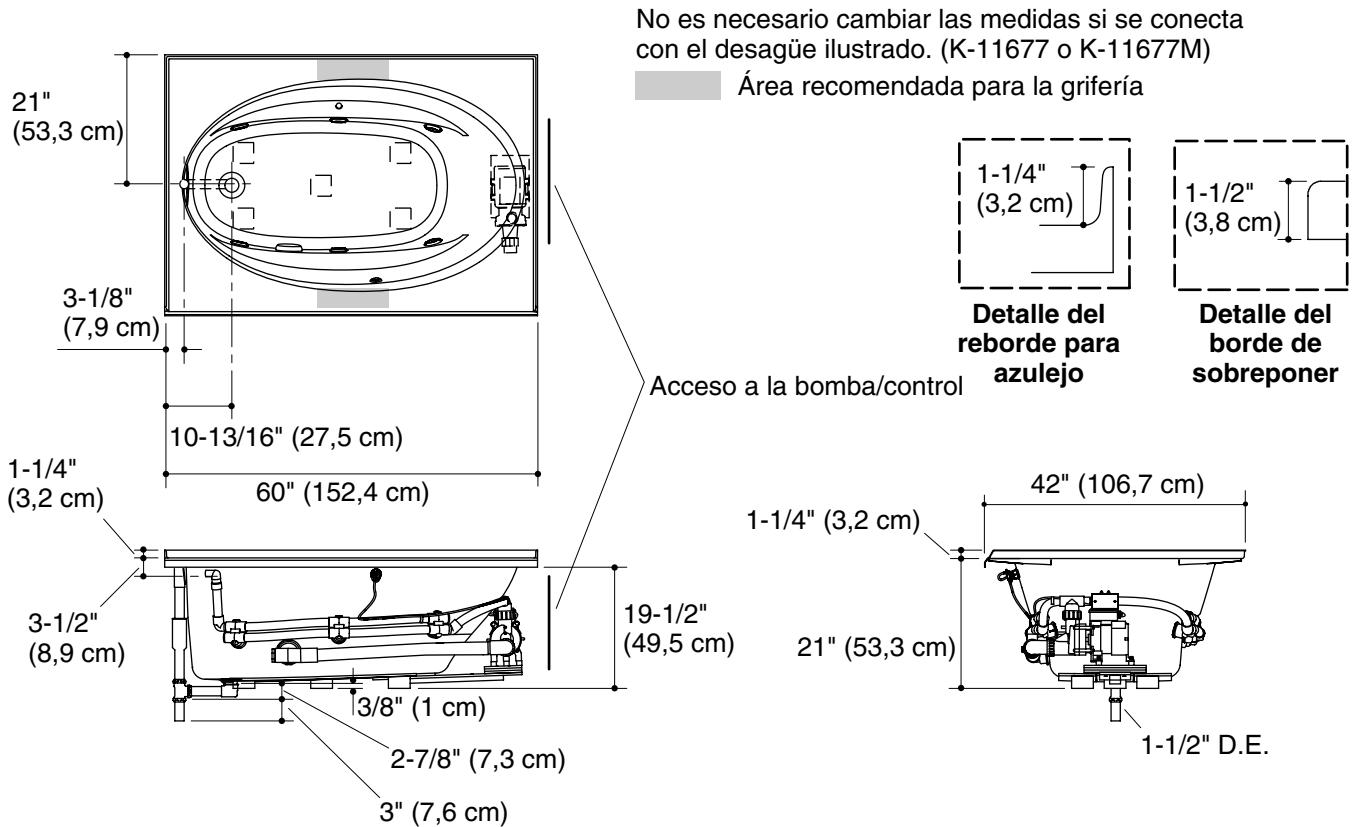
Le support du sol sous ce produit doit pouvoir soutenir une charge minimale de 35 lbs/pied carré (171 kg/mètre carré).

Lors de l'installation d'un robinet sur le rebord, s'assurer qu'il n'y ait pas d'interférence avec le trop plein du drain et le système de circulation avant de percer des orifices. Consulter les codes nationaux et locaux pour les exigences d'espace d'air minimum lors de l'installation d'un bec sur le comptoir du robinet.

Ce meuble est conforme aux normes ANSI Z124.1.2. Toutes les dimensions sont nominales.

Diagrama de instalación

Bañera de hidromasaje



Información sobre el producto

Producto correspondiente:	
Borde de sobreponer integral por 3 lados, desagüe a la izquierda	K-1112-L
Borde de sobreponer integral por 3 lados, desagüe a la derecha	K-1112-R

Producto*:	
Área de la bañera:	
Área del fondo	43" (109,2 cm) x 20-1/2" (52,1 cm)
Área superior	53-1/2" (135,9 cm) x 32-1/8" (81,6 cm)
Peso	110 lbs (50 kg)
Al rebosadero:	
Profundidad del agua	15" (38,1 cm)
Capacidad	57 gal (215,9 L)
* Dimensiones aproximadas sólo para fines de comparación.	

Dimensiones de la abertura para instalación de sobreponer:	
58-1/2" (148,6 cm) x 40-1/2" (102,9 cm)	

Bomba:	V	Hz	A
1-velocidad	120	60	7,5

Panel de acceso mínimo para la bomba/control:			
---	--	--	--