

1. BEFORE YOU BEGIN

INSTALLER INFORMATION

- This faucet can be installed in free-standing, deck-mount, or wall-mount configurations. Follow **only** the instructions that apply to your installation.
- Observe all local plumbing and building codes.
- Products purchased separately may influence valve placement and alignment.
- Shut off the hot and cold water supplies.
- Inspect the waste and supply tubing, as well as the fittings, for signs of damage. Replace as needed.
- The spray hose length is 76" (193cm).
- An optional Wall-Mount Bracket is available to adapt the hand-held shower to a stationary location. Order K-6525, and install the bracket according to the installation instructions included with it.
- Install or relocate supplies as necessary to conform to roughing-in dimensions.
- Provide rough or finished mounting surface.

PRODUCT INFORMATION

Wall-mount kit	K-101
Antique Six-Prong handle w/handspray	K-110-3
Antique Lever handle	K-110-4
Antique Ceramic Oval handle	K-110-9B
IV Georges Lever handle	K-6905-4
Revival Lever handle	K-16210-4A
Finial Lever handle	K-331-4M
Riser tubes for deck-mount	K-126
Riser tubes for Birthday Bath	K-127
Riser tubes for Free-Standing Vintage Tub	K-128

NOTE: For service parts ordering information, see separate Service Parts document enclosed with product.

PRODUCT REQUIREMENTS

- For free-standing and deck-mount installations, refer to the roughing-in dimensions in **Fig. #1**. For wall-mount installations, refer to **Fig. #2**.
- Provide an access panel to the valves from the underside of the deck.
- Add water hammer suppressors when installing the water supplies for this bath fitting.

NOTES

For replacement installations: Position a protective covering over the bath. Remove the old faucet. Install the hot and cold piping. Additional piping or adapters may be necessary to conform to proper requirements.



WARNING: Risk of personal injury. These products are not designed or intended for use as grab bars or support bars. Do not install any of these products in any area where they are likely to be used inadvertently as a grab bar or support bar. For additional information, ASTM F446 defines critical support areas.

TOOLS REQUIRED

- Open end/adjustable wrenches
- Adjustable arc pliers
- Hacksaw
- Strap wrench
- Soldering equipment and supplies
- Assortment of hex wrenches
- Assorted screwdrivers
- Pliers

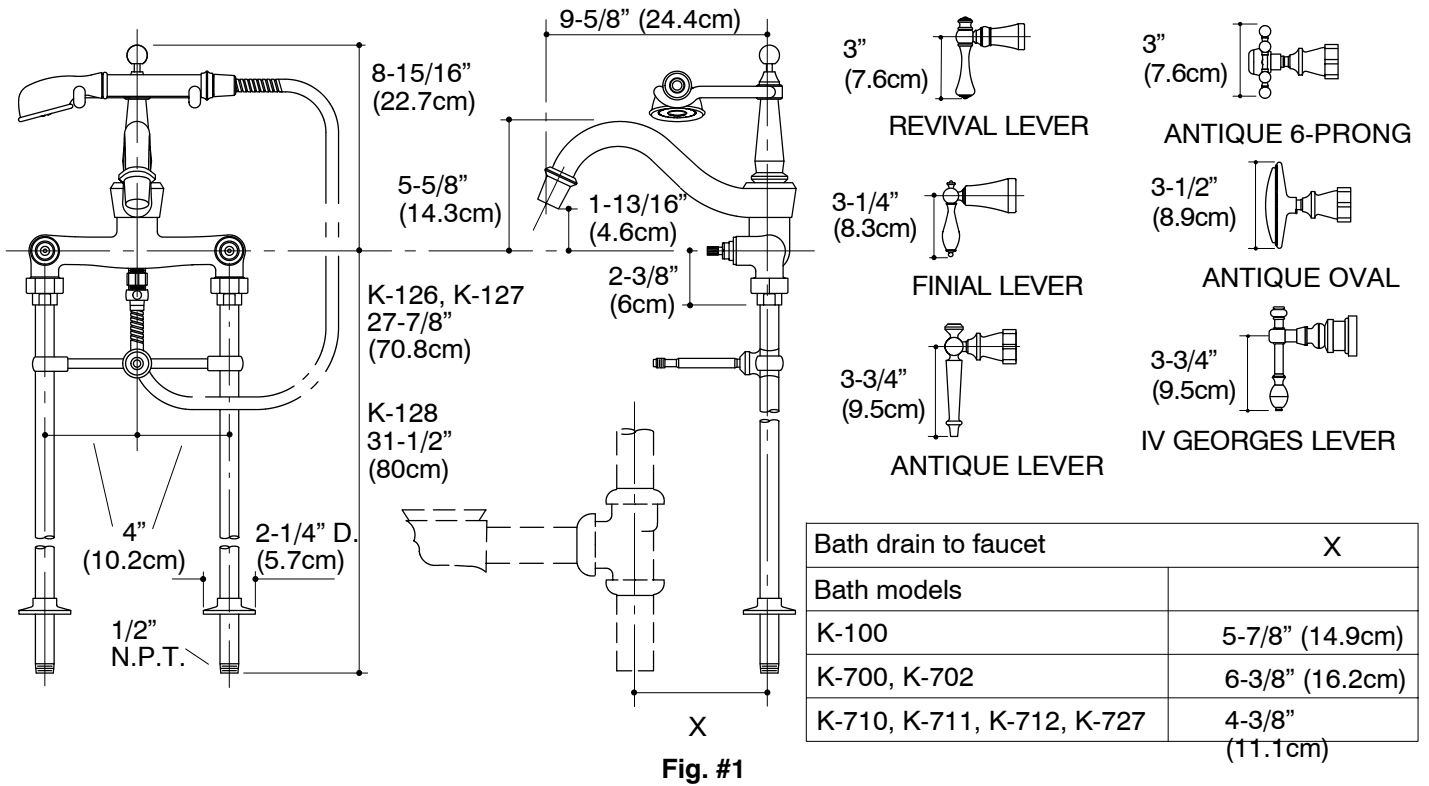
MATERIALS REQUIRED

- Plumbers putty
- Thread sealant

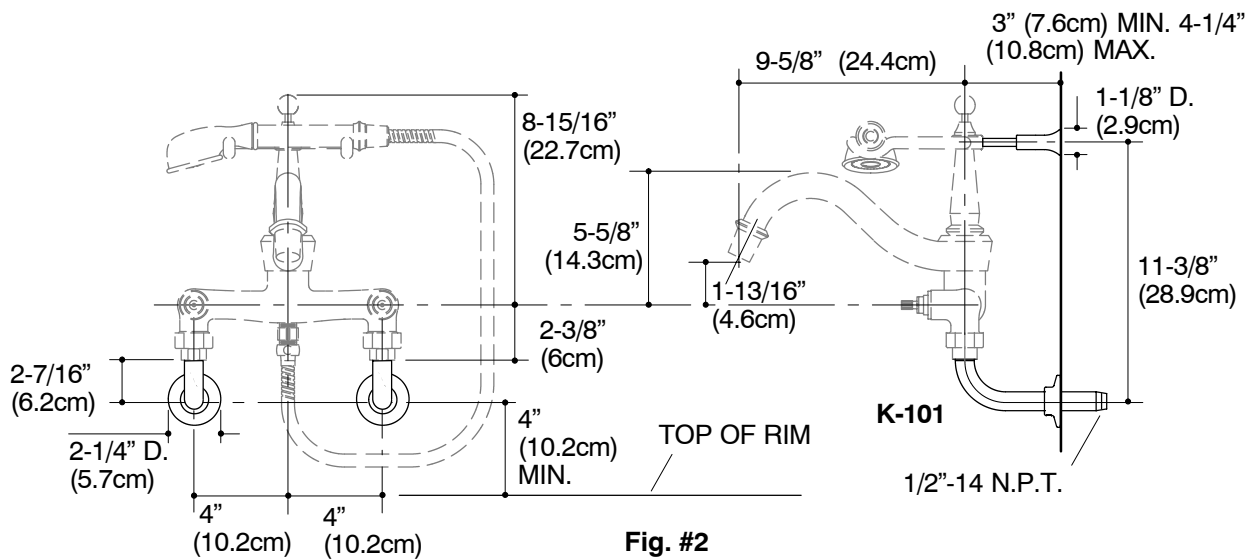
OPTIONAL TOOLS AND MATERIALS

- 1/2" piping
- Threaded 1/2" adapters
- 1/2" union elbows
- Shower bath ells
- K-6525 Wall-Mount Bracket

ROUGHING-IN DIMENSIONS - FREE-STANDING AND DECK-MOUNT



ROUGHING-IN DIMENSIONS - WALL-MOUNT KIT



2. INSTALLATION

FOLLOW ONLY THE STEPS THAT APPLY TO YOUR INSTALLATION.

FREE-STANDING

Remove the temporary plugs from the water supply couplings. Thread the tee bracket into the hole at the back of the overflow elbow.

Loosen the setscrew in the tee bracket to align the pipe holders with the hot and cold supply rough-in.

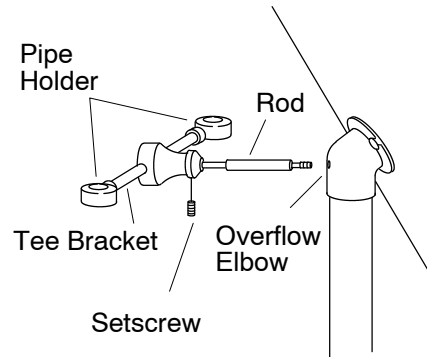


Fig. #3

Loosen the setscrews in the pipe holder and flange. Carefully slide the plated supply pipe through the pipe holder and flange.

Fit the supply pipe into the water supply roughing-in, and tighten it with a strap wrench. Tighten the setscrews in the pipe holder and flange.

Repeat this procedure for the other supply pipe.

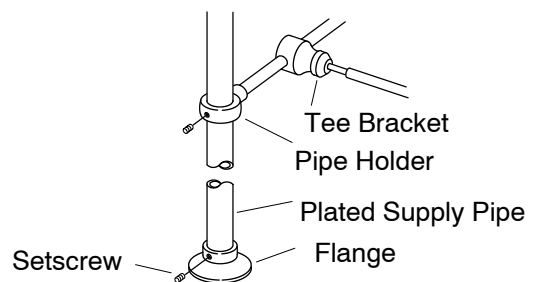


Fig. #4

DECK-MOUNT

Remove the temporary plugs from the water supply couplings. Construct a frame for the deck with two 1" (2.5cm) diameter holes measuring 8" (20.3cm) apart from center-to-center.

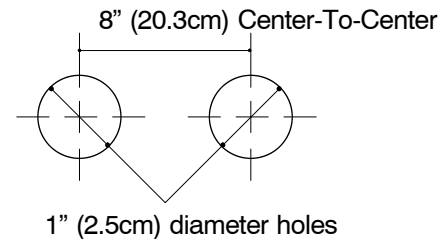


Fig. #5

Slide the plated supply pipes through the holes, and connect them to the bath roughing-in previously installed.

NOTE: Ensure that the supply pipes are securely strapped to the framing below the deck.

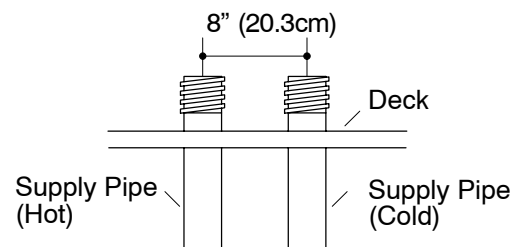


Fig. #6

Loosen the setscrew in the flange, and slide the flange down from the top of the supply pipe so it rests on the deck.

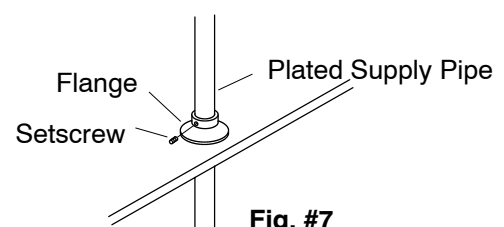


Fig. #7

Carefully slip the O-ring into the groove in the plug button.

Press the plug button into the hole in the back of the cradle.

Apply thread sealant to the plated supply pipes.

Secure a nut to one of the plated supply pipes, being careful not to scratch the pipe.

Screw the flanged union to the top of the plated supply pipe, checking to ensure that the top of the flanged union is level. Set the washer on top of the flanged union, and connect the flanged union to the spout assembly.

Repeat this procedure for the other side. Tighten the nuts.

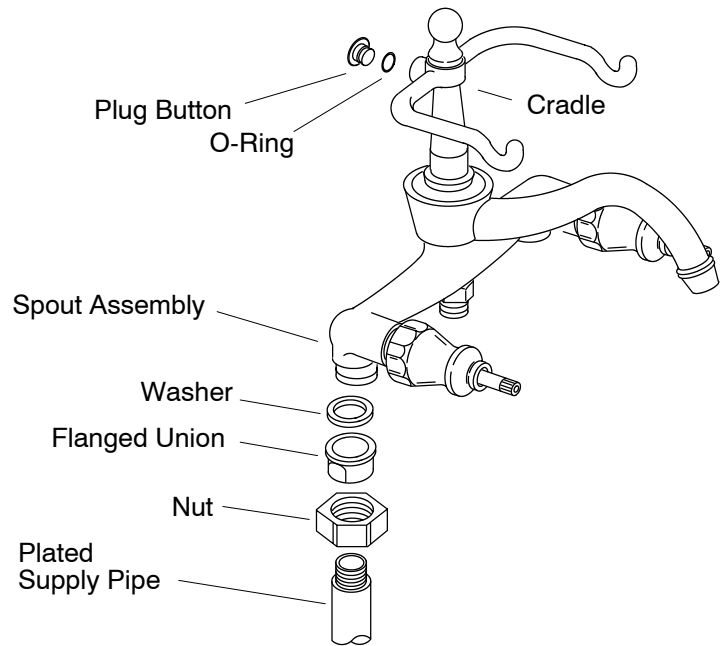


Fig. #8

WALL-MOUNT

Determine the installation location of the fitting. Install the support framing as shown.

A typical bath and shower installation is plumbed with 1/2" copper tubing and adapters. Use thread sealant on all threaded connections. Secure the piping to the framing. Install temporary plugs in the supply ells.

Test for leakage, and complete the finish wall.

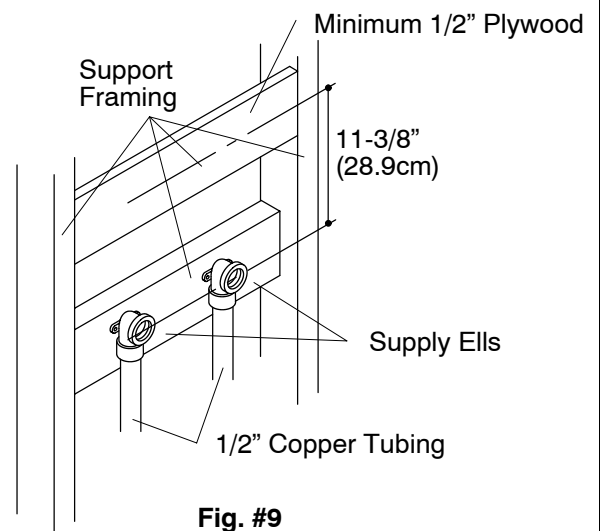


Fig. #9

In the finish wall, drill two 1" (2.5cm) diameter holes that are 8" (20.3cm) apart from center-to-center.

Drill a 1/2" (1.3cm) diameter hole **exactly** as shown. This hole must be through the plywood support.

Remove the temporary plugs from the water supply ells.

This Hole Must Be Centered, and Must Be Through Plywood Support

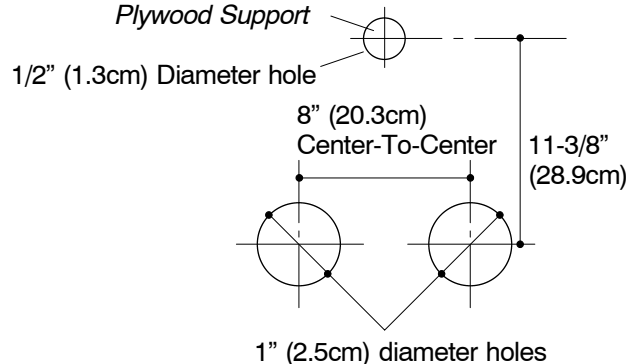


Fig. #10

Loosen the flange setscrews. Carefully slide the flanges onto the plated elbows.

Apply thread sealant to the plated elbows. Slide the plated elbows through the holes, and use a clean strap wrench to tighten them. Be sure to position the elbows exactly as shown.

Carefully slide the flanges against the finish wall, and tighten the flange setscrews.

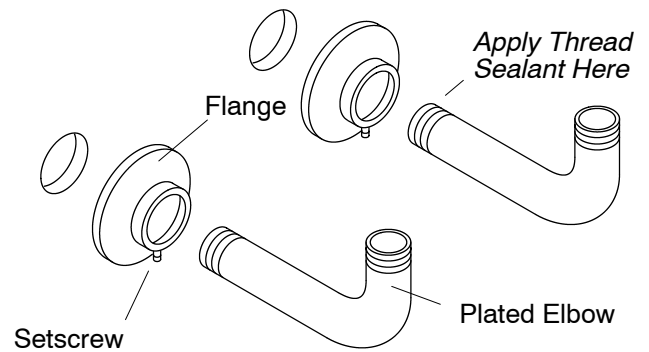


Fig. #11

Pivot the metal anchor channel so the plastic straps touch, and insert the channel into the 1/2" (1.3cm) diameter hole in the finish wall.

Pull on the strap ring so the metal anchor channel is flush on the inside of the finish wall.

Slide the plastic cap along the straps until it is flush with the wall.

Break off the straps flush with the finish wall.

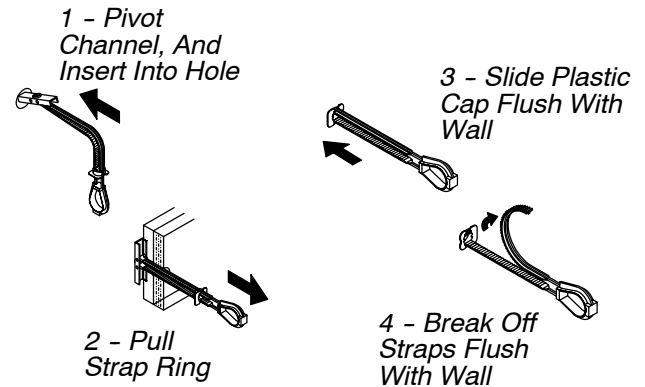


Fig. #12

Insert the screw through the support flange. Thread the screw and support flange into the anchor until snug.

Loosely thread the support bolt completely into the support flange.

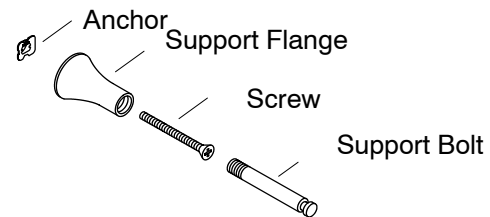


Fig. #13

Apply thread sealant to the plated elbows.

Secure a nut onto one of the plated elbows, being careful not to scratch the finish.

Thread a flanged union to the top of the plated elbow, checking that the top of the flanged union is level. Set a washer on top of the flanged union, and connect it to the spout assembly.

Repeat this procedure for the other side.

Thread the support bolt out so it enters the hole in the back of the cradle. Secure the support bolt in place with the cradle setscrew. Do not overtighten.

NOTE: Ensure that the faucet is parallel with the finish wall. Do not force the faucet when installing the support bolt into the cradle.

Carefully tighten both nuts.

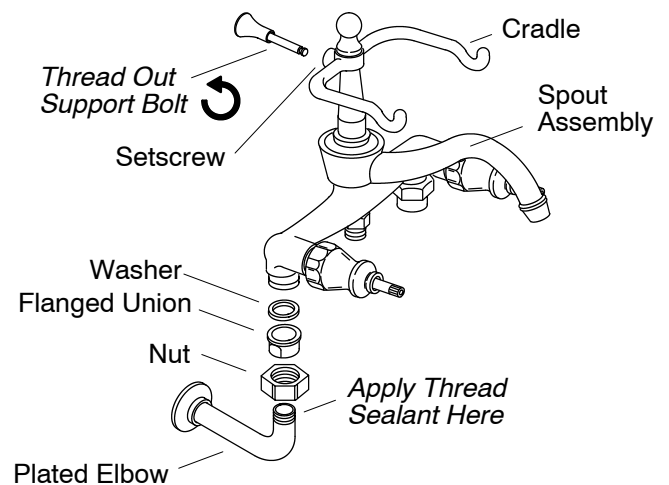


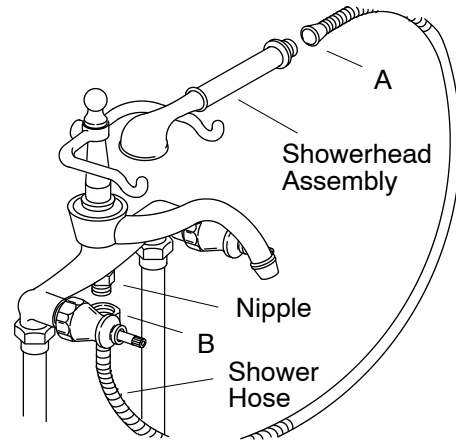
Fig. #14

3. SHOWERHEAD CONNECTION - ALL INSTALLATIONS

Thread the female end of the shower hose onto the nipple (Section B).

Connect the opposite end of the shower hose (Section A) to the showerhead assembly.

NOTE: Only the deck-mount installation is shown. Showerhead connection is identical for all installations.



Deck-Mount Installation Is Shown
Fig. #15

4. HANDLE INSTALLATION

IN EACH INSTALLATION MAKE SURE THE VALVES ARE IN THE CLOSED POSITION. FOLLOW ONLY THE STEPS THAT APPLY TO YOUR HANDLE STYLE.

INSTALL ANTIQUE OVAL HANDLES

Insert the stem screw into the stem extension, and tighten with a Phillips screwdriver.

Position the ceramic insert onto the handle, and connect with the handle screw.

⚠ CAUTION: Risk of product damage. Do not overtighten. Overtightening may cause damage to handle.

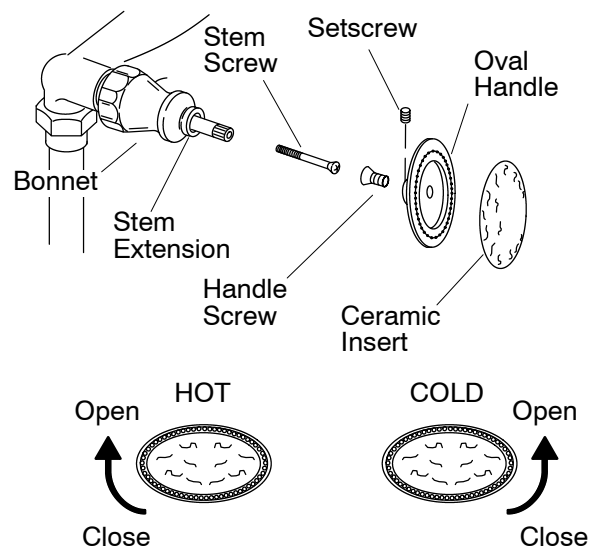
Loosen the setscrew, and position the handle assembly on the stem extension. Remove the handle, and rotate it one spline clockwise or counterclockwise to achieve an even, horizontal position.

NOTE: For fine adjustment, pull out the stem extension until it disengages from the valve, rotate, and return the stem extension to its original position. Do not pull the stem extension out completely.

Tighten the setscrew.

Repeat this procedure for the other handle.

Run hot and cold water through the faucet and hand shower to remove any debris. Check for leaks.



Shown In Closed Position

Fig. #16

INSTALL ANTIQUE, FINIAL AND REVIVAL LEVER HANDLES

Insert the handle onto the stem extension so it is situated horizontally. Insert the stem screw into the stem extension, and tighten with a Phillips screwdriver.

CAUTION: Risk of product damage. Do not overtighten. Overtightening may cause damage to handle.

Repeat this procedure for the other handle.

NOTE: For fine adjustment, pull out the stem extension until it disengages from the valve, rotate, and return the stem extension to its original position. Do not pull the stem extension out completely.

Run hot and cold water through the faucet and hand shower to remove any debris. Check for leaks.

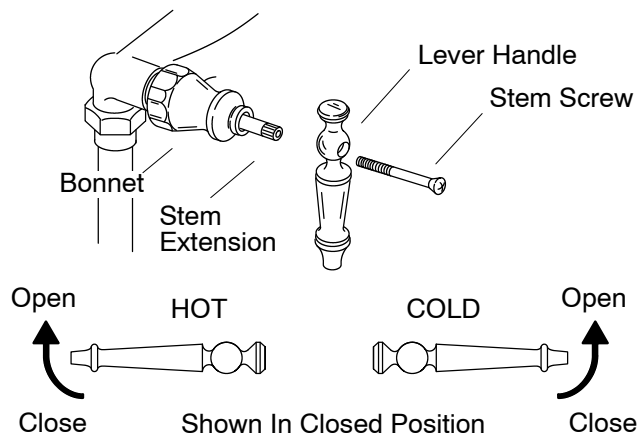


Fig. #17

INSTALL SIX-PRONG BATH HANDLES

Insert the stem screw into the stem extension, and tighten with a Phillips screwdriver.

CAUTION: Risk of product damage. Do not overtighten. Overtightening may cause damage to handle.

Loosen the setscrew, and position the handle onto the stem extension. Remove the handle, and rotate it one spline clockwise or counterclockwise to achieve an even, horizontal positioning of the labels.

NOTE: For fine adjustment, pull out the stem extension until it disengages from the valve, rotate, and return the stem extension to its original position. Do not pull the stem extension out completely.

Tighten the setscrew. Repeat this procedure for the other handle.

Run hot and cold water through faucet and handshower to remove any debris. Check for leaks.

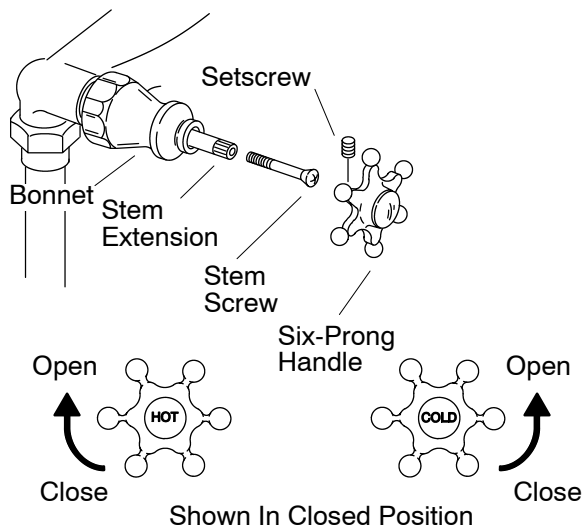


Fig. #18

INSTALL IV GEORGES HANDLES

⚠ CAUTION: Risk of product damage. Do not overtighten. Overtightening may cause damage to the handle or hardware.

Position the stem extension onto the valve stem. Thread the bonnet to the valve body.

With the valve turned off, align the bath adapter over the stem extension so the holes line up horizontally. Secure with the screw. Assemble the skirt cap onto the end of the bath adapter.

Position the long sleeve over the handle arm. Fit the O-ring onto the handle arm. Insert the handle arm through the bath adapter, as shown. Set the short sleeve over the handle arm, and thread it onto the end cap.

NOTE: For fine adjustment, pull out the stem extension until it disengages from the valve, rotate, and return the stem extension to its original position. Do not pull the stem extension out completely.

Repeat for the other handle.

Run hot and cold water through the faucet and hand shower to remove any debris. Check for leaks.

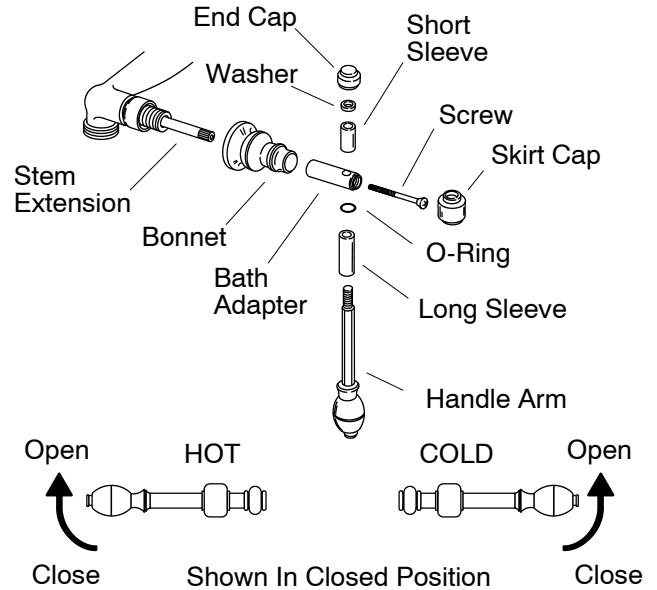


Fig. #19

CALL US FOR HELP

Questions? Problems? First review the installation instructions to ensure correct installation. For additional assistance, call our Customer Service Department for direct help. You may also contact us at our web site listed below.

In the U.S.A., call 1-800-4-KOHLER

In Canada, call 1-800-964-5590

In Mexico, call 001-877-680-1310

THE BOLD LOOK
OF **KOHLER**
kohler.com

1. AVANT DE COMMENCER

INFORMATION POUR L'INSTALLATEUR

- Ce robinet peut être installé en configuration autonome, sur plan ou sur le mur. Suivez **uniquement** les étapes qui s'appliquent particulièrement à votre installation.
- Respecter tous les codes de plomberie et de bâtiment locaux.
- Des produits achetés séparément peuvent influencer la disposition et l'alignement du robinet.
- Couper l'arrivée d'eau principale.
- Vérifier la tuyauterie d'alimentation et de drainage ainsi que les raccords, et déterminer s'il y a des signes de dommages. Remplacer au besoin.
- La longueur du flexible de bec-douchette est de 76 po (193cm).
- Un support mural facultatif est disponible pour adapter la douchette sur un emplacement fixe. Commander le jeu K-6525, et installer le support conformément aux instructions d'installation qui l'accompagnent.
- Installer ou déplacer les tuyaux d'arrivée d'eau au besoin, selon le diagramme de raccordement.
- Prévoir un plan de montage brut ou fini.

RENSEIGNEMENTS DU PRODUIT

Jeu de montage mural	K-101
Poignée Antique à six broches avec bec-douchette	K-110-3
Levier Antique	K-110-4
Poignée ovale en céramique Antique	K-110-9B
Levier IV Georges	K-6905-4
Levier Revival	K-16210-4
Levier Final	K-331-4M
Tubes de colonne montante pour pose sur plan ...	K-126
Tubes de colonne montante pour baignoire Birthday	K-127
Tubes de colonne montante pour baignoire sur pieds Vintage	K-128


REMARQUE : Pour obtenir information pour commander des pièces de remplacement, veuillez lire le document correspondant qui accompagne le produit.

CONDITIONS DU PRODUIT

- Pour des configurations autonomes et sur plan, consulter les dimensions brutes à la **Fig. #1**. Pour des installations murales, voir la **Fig. #2**.
- Prévoir un panneau d'accès aux vannes, par le dessous du plan.
- Ajouter des suppresseurs de coup de bélier lors de l'installation des alimentations d'eau pour ce raccord de baignoire.

NOTES

Pour remplacer la baignoire : Mettre un recouvrement de protection sur la baignoire. Enlever le robinet existant. Installer les tuyaux d'eau chaude et froide. D'autres tuyaux ou adaptateurs peuvent être nécessaires en fonction des exigences de l'installation.

 **ATTENTION : Risque de blessures.** Ces produits ne sont pas destinés ou conçus pour servir de barre d'appui ou de support. Ne pas installer les produits dans quelconque endroit que ce soit où ils pourraient être utilisés par inadvertance à titre de barre d'appui ou de soutien. Pour plus d'information, se reporter à la norme ASTM F446 qui définit les zones de supports critiques.

OUTILS REQUIS

- Clé à fourche / Clé à molette
- Pincettes à arc réglables
- Scie à métaux
- Clé à sangle
- Équipement de soudure
- Clés hexagonales
- Tournevis variés
- Pince

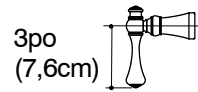
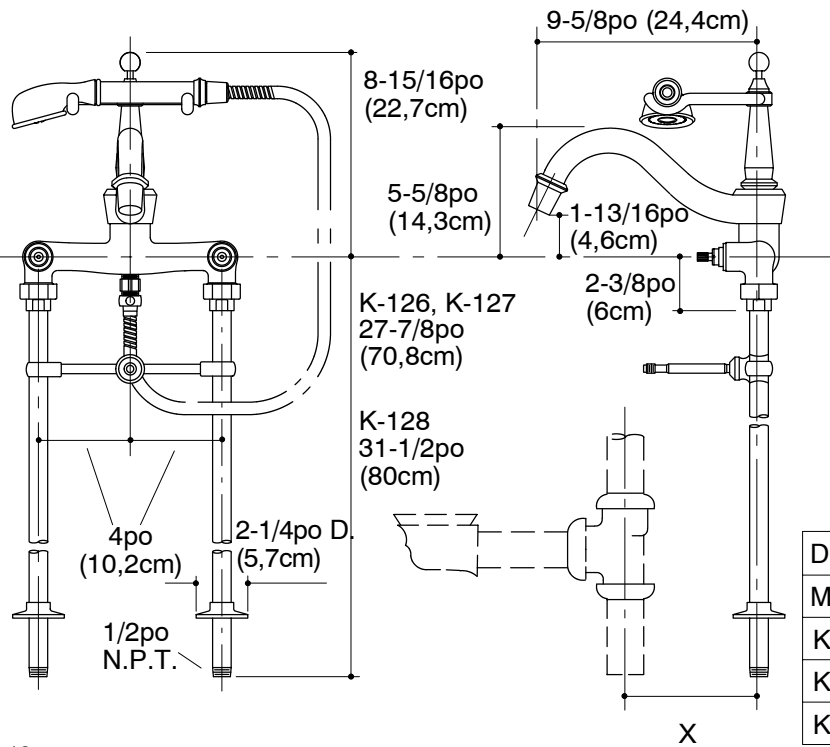
MATÉRIAUX REQUIS

- Mastic d'étanchéité
- Ruban d'étanchéité pour filets

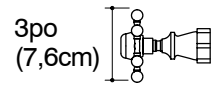
OUTILS ET MATÉRIAUX OPTIONNELS

- Tuyaux de 1/2 po
- Adaptateurs filetés de 1/2 po
- Coudes union de 1/2 po
- Coudes pour douche de baignoire
- Support mural K-6525

DIMENSIONS BRUTES - CONFIGURATION AUTONOME ET SUR PLAN



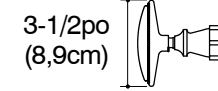
LEVIER REVIVAL



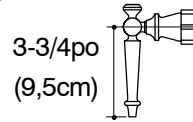
ANTIQUE À 6 BROCHES



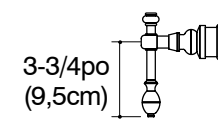
LEVIER FINIAL



ANTIQUE OVALE



LEVIER ANTIQUE



LEVIER IV GEORGES

Du drain de baignoire au robinet		X
Modèles de baignoires		
K-100		5-7/8po (14,9cm)
K-700, K-702		6-3/8po (16,2cm)
K-710, K-711, K-712, K-727		4-3/8po (11,1cm)

18

Fig. #1

DIMENSIONS BRUTES - JEU DE MONTAGE MURAL

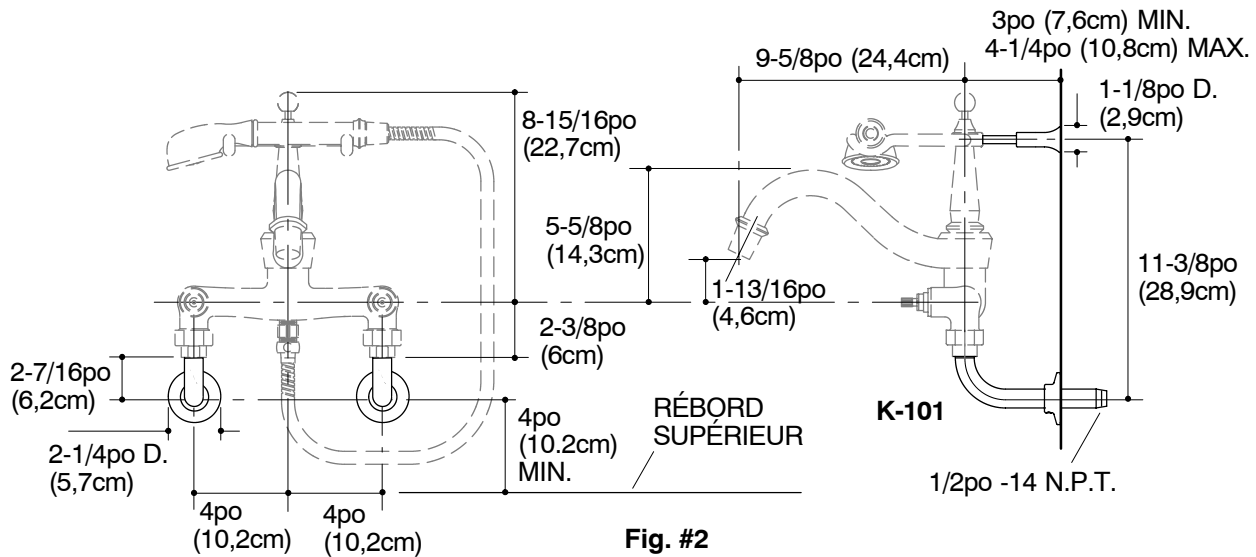


Fig. #2

2. INSTALLATION

SUIVEZ LES ÉTAPES QUI S'APPLIQUENT PARTICULIÈREMENT À VOTRE INSTALLATION.

CONFIGURATION AUTONOME

Enlever les bouchons temporaires des raccords d'alimentation d'eau. Visser le support en T dans le trou à l'arrière du coude de trop-plein.

Desserrer la vis d'arrêt dans le support en T pour aligner les dispositifs de maintien de tuyau avec la plomberie brute d'alimentation d'eau chaude et d'eau froide.

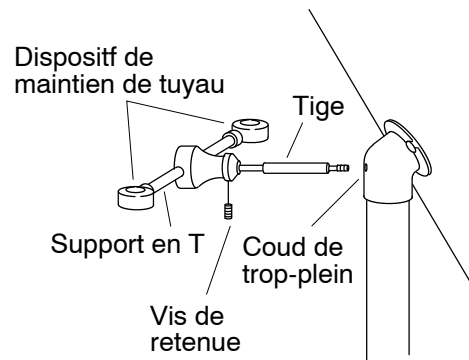


Fig. #3

Desserrer les vis d'arrêt dans le dispositif de maintien du tuyau et la bride. Faire glisser soigneusement le tuyau d'alimentation plaqué à travers le dispositif de maintien du tuyau et la bride.

Ajuster le tuyau d'alimentation dans la plomberie brute d'alimentation d'eau et le serrer avec un clé à sangle. Serrer les vis d'arrêt dans le dispositif de maintien du tuyau et la bride.

Répéter ce processus pour l'autre tuyau d'alimentation.

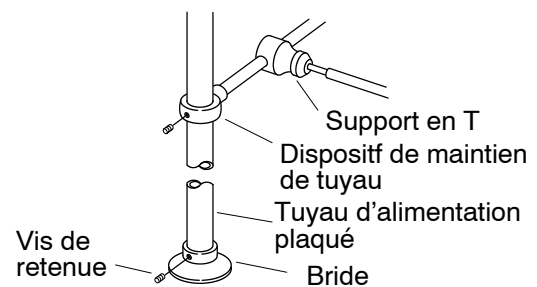


Fig. #4

SUR PLAN

Enlever les bouchons temporaires des raccords d'alimentation d'eau. Construire un cadre pour le plan avec deux trous de 1 po (2,5cm) de diamètre distancés de 8 po (20,3cm) l'un de l'autre, de centre à centre.

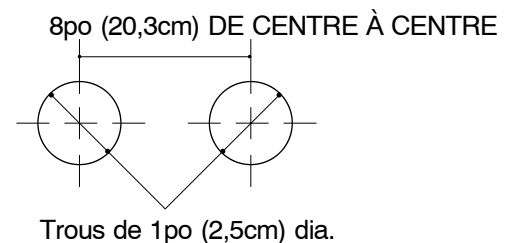


Fig. #5

Insérer les tuyaux d'alimentation plaqués à travers les trous et les raccorder à la plomberie brute de la baignoire, précédemment installée.

REMARQUE : S'assurer que les tuyaux d'alimentation soient bien sanglés au cadre au-dessous du plan.

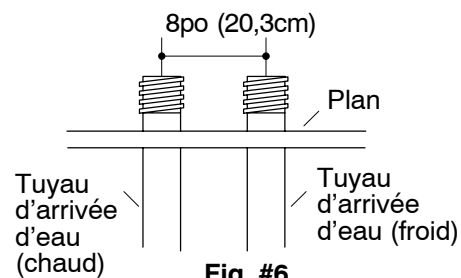


Fig. #6

Desserrer la vis d'arrêt dans la bride et faire glisser la bride vers le bas depuis le haut du tuyau d'alimentation de manière à ce qu'elle repose sur le plan.

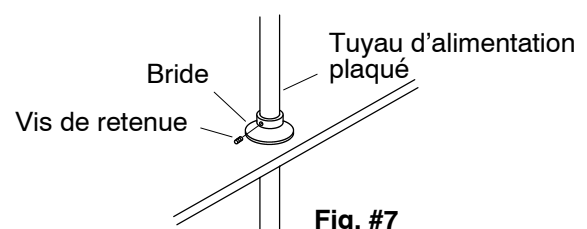


Fig. #7

Glisser doucement le joint torique dans la rainure du bouchon capsule.

Presser le bouchon capsule dans l'orifice à l'arrière du berceau.

Mettre un ruban d'étanchéité pour filets sur les tuyaux d'alimentation plaqués.

Mettre un écrou sur l'un des tuyaux d'alimentation plaqués en prenant soin de ne pas égratigner le tuyau.

Visser la bride-union sur la partie supérieure du tuyau d'alimentation plaqué en s'assurant que le dessus de la bride-union soit à niveau. Mettre la rondelle sur le dessus de la bride-union et raccorder la bride-union sur le bec.

Répéter ces procédures pour l'autre côté. Serrer tous les écrous.

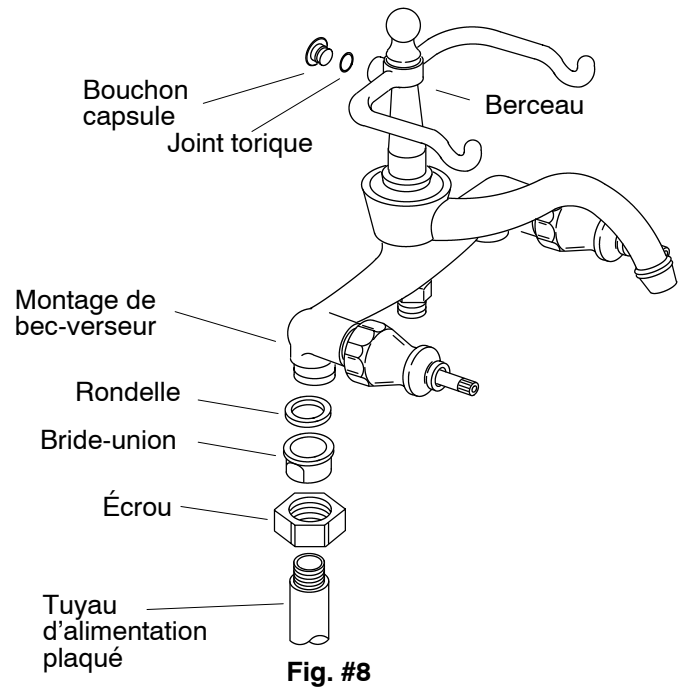


Fig. #8

MURAL

Déterminer l'emplacement d'installation du raccord. Installer l'ossature de support, tel qu'illustré.

La plomberie typique d'installation de baignoire et de douche est constituée de tube de cuivre et d'adaptateurs de 1/2 po. Utiliser un ruban d'étanchéité sur tous les joints filetés. Assujettir la tuyauterie à l'ossature. Installer des bouchons temporaires dans les coudes d'alimentation.

Vérifier s'il y a des fuites et terminer la finition du mur.

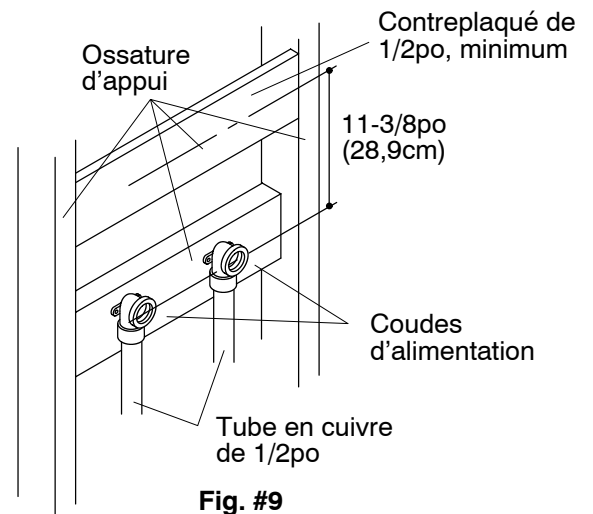


Fig. #9

Dans le mur fini, percer deux trous de 1 po (2,5cm) de diamètre, distancés de 8 po (20,3cm) l'un de l'autre, de centre à centre.

Percer un trou de 1/2 po (1,3cm) de diamètre, **exactement** tel qu'illustré. Ce trou doit être fait à travers le support de contreplaqué.

Enlever les bouchons temporaires des coudes d'alimentation d'eau.

Ce trou doit être centré et fait à travers le support de contreplaqué

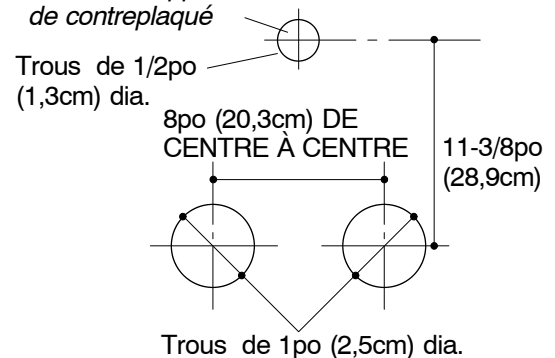


Fig. #10

Dévisser la vis de retenue de la bride. Glisser avec précaution les brides sur les coudes plaqués.

Appliquer un ruban d'étanchéité sur les coudes plaqués. Glisser les coudes plaqués à travers les trous et utiliser une clé à sangle propre pour les serrer. S'assurer de positionner les coudes tel qu'illustré.

Glisser les brides contre le mur fini et serrer les vis de retenue des brides.

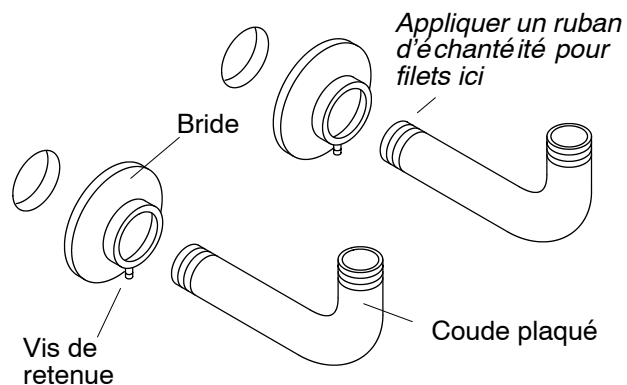


Fig. #11

Faire pivoter la plaquette d'ancrage en métal de manière à ce qu'il y ait contact entre les sangles de plastique et insérer la plaquette dans le trou de 1/2 po (1,3cm) de diamètre dans le mur fini.

Tirer sur l'anneau de la sangle de sorte à ce que la plaquette d'ancrage en métal soit à égalité à l'intérieur du mur fini.

Faire glisser le capuchon de plastique le long des sangles jusqu'à ce qu'il soit à égalité avec le mur.

Couper les sangles à égalité avec le mur fini.

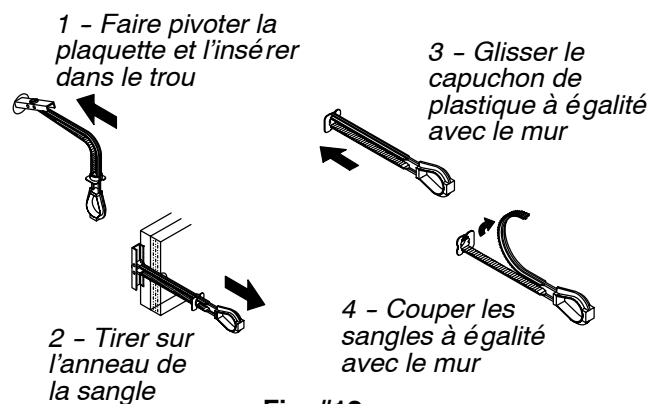


Fig. #12

Insérer la vis à travers la bride de support. Serrer la vis et la bride de support dans l'ancrage jusqu'à ce qu'il y ait appui.

Visser complètement mais sans le serrer, le boulon de support dans la bride de support.

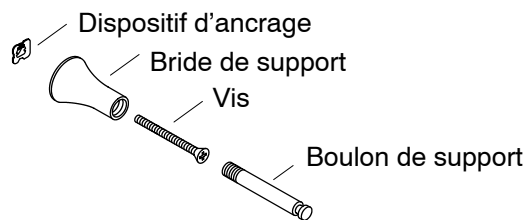


Fig. #13

Appliquer un ruban d'étanchéité sur les coudes plaqués.

Mettre un écrou sur l'un des coudes plaqués en prenant soin de ne pas égratigner le fini.

Visser une bride-union sur le dessus du coude plaqué, en s'assurant que la partie supérieure de la bride-union soit à niveau. Mettre la rondelle sur le dessus de la bride-union et raccorder sur le bec.

Répéter ces procédures pour l'autre côté.

Visser le boulon de support vers l'extérieur de manière à ce qu'il pénètre dans le trou à l'arrière du berceau. Fixer le boulon de support en place avec la vis de retenue du berceau. Ne pas trop serrer.

REMARQUE : S'assurer que le robinet soit parallèle avec le mur fini. Ne pas forcer le robinet lors de l'installation du boulon de support dans le berceau.

Serrer les deux écrous soigneusement.

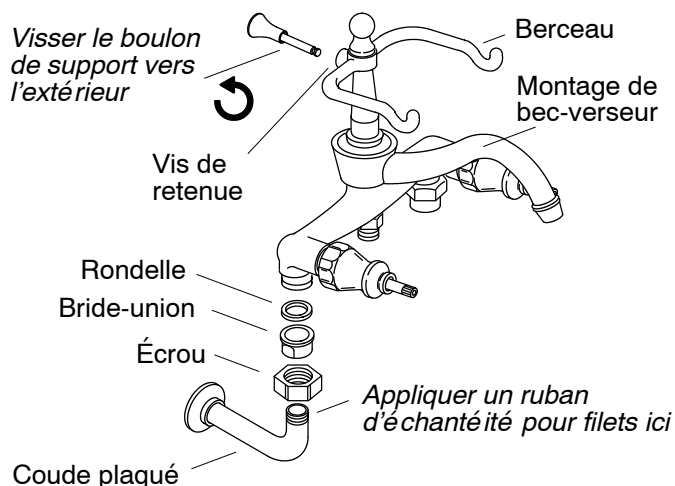


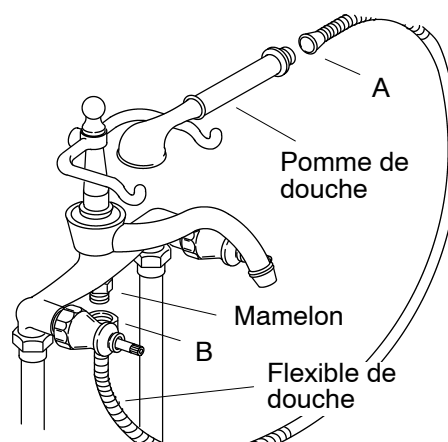
Fig. #14

3. RACCORDEMENT DE LA POMME DE DOUCHE - TOUTES LES INSTALLATIONS

Visser l'extrémité femelle du flexible de douche sur le mamelon (Section B).

Raccorder l'extrémité opposée du flexible de douche (Section A) sur la pomme de douche.

REMARQUE : Seule l'installation sur plan est illustrée. Le raccordement de la pomme de douche est identique pour toutes les installations.



L'installation sur plan est illustrée
Fig. #15

4. INSTALLATION DES POIGNÉES

POUR CHAQUE INSTALLATION, S'ASSURER QUE LES ROBINETS SOIENT FERMÉS. SUIVEZ LES ÉTAPES QUI S'APPLIQUENT PARTICULIÈREMENT À VOTRE INSTALLATION.

INSTALLER LES POIGNÉES OVALES ANTIQUE

Insérer la vis de tige dans la rallonge de tige et serrer avec un tournevis à pointe en croix.

Positionner l'embout en céramique sur la poignée et la raccorder avec la vis de poignée.

⚠ ATTENTION : Risque d'endommagement du produit. Ne pas trop serrer. Le serrage excessif peut endommager la poignée.

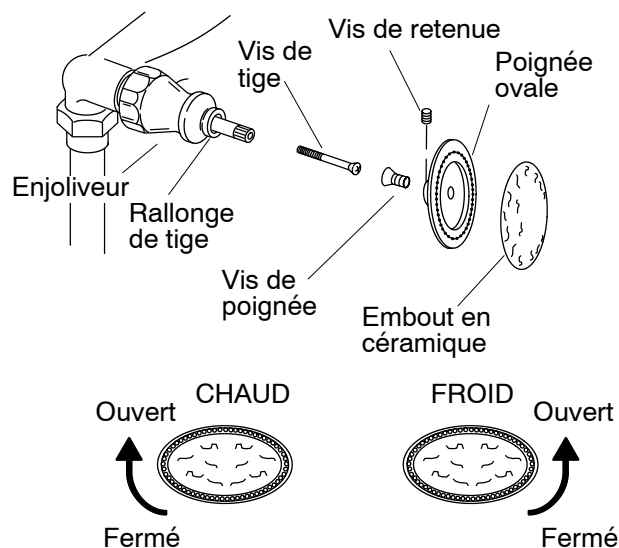
Desserrer la vis d'arrêt et positionner la poignée sur la rallonge de tige. Enlever la poignée et la tourner d'une cannelure dans le sens horaire ou anti-horaire pour obtenir une position verticale uniforme.

REMARQUE : Pour un bon réglage, retirer le rallonge de tige du robinet, pivoter et placer nouvellement à sa place. Ne pas retirer complètement le rallonge de tige.

Serrer la vis de retenue.

Répéter ces procédures pour l'autre poignée.

Faire couler l'eau chaude et l'eau froide dans le robinet et la douchette pour évacuer tout débris. Vérifier s'il y a des fuites.



Illustré en position fermée

Fig. #16

INSTALLER LES LEVIERS FINIAL ET REVIVAL

Insérer le levier sur la rallonge de tige, en position horizontale. Insérer la vis de tige dans la rallonge de tige et serrer avec un tournevis à pointe en croix.

ATTENTION : Risque d'endommagement du produit. Ne pas trop serrer. Le serrage excessif peut endommager la poignée.

Répéter ces procédures pour l'autre poignée.

REMARQUE : Pour un bon réglage, retirer le rallonge de tige du robinet, pivoter et placer nouvellement à sa place. Ne pas retirer complètement le rallonge de tige.

Faire couler l'eau chaude et l'eau froide dans le robinet et la douchette pour évacuer tout débris. Vérifier s'il y a des fuites.

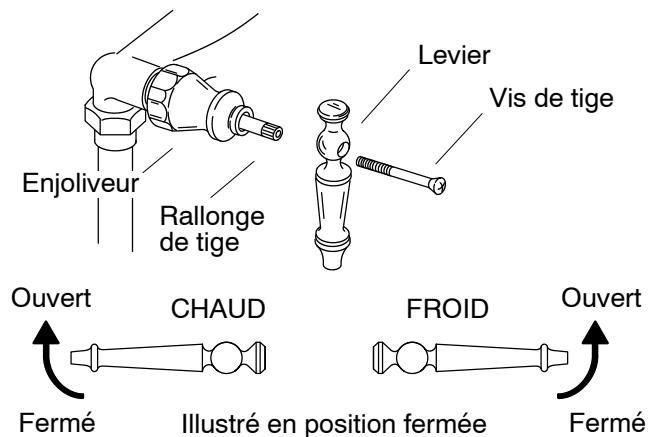


Fig. #17

INSTALLER LES POIGNÉES À SIX BROCHES

Insérer la vis de tige dans la rallonge de tige et serrer avec un tournevis à pointe en croix.

ATTENTION : Risque d'endommagement du produit. Ne pas trop serrer. Le serrage excessif peut endommager la poignée.

Desserrer la vis de retenue et positionner la poignée sur la rallonge de tige. Enlever la poignée et la tourner d'une cannelure dans le sens horaire ou anti-horaire pour obtenir une position verticale uniforme.

REMARQUE : Pour un bon réglage, retirer le rallonge de tige du robinet, pivoter et placer nouvellement à sa place. Ne pas retirer complètement le rallonge de tige.

Serrer la vis de retenue. Répéter ces procédures pour l'autre poignée.

Faire couler l'eau chaude et l'eau froide dans le robinet et la douchette pour évacuer tout débris. Vérifier s'il y a des fuites.

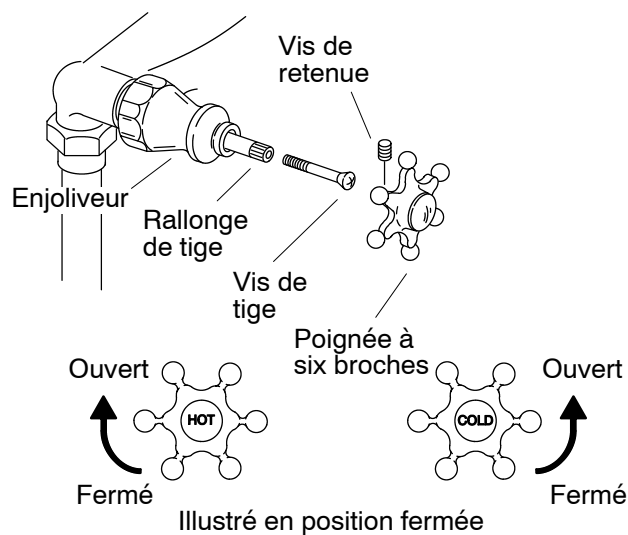


Fig. #18

INSTALLER LES POIGNÉES IV GEORGES

ATTENTION : Risque d'endommagement du produit. Ne pas trop serrer. Le serrage excessif peut endommager le produit.

Positionner la rallonge de tige sur la tige de robinet. Visser l'enjoliveur sur le corps de robinet.

Le robinet étant fermé, aligner l'adaptateur de baignoire sur la rallonge de tige, de façon à aligner les orifices horizontalement. Assujettir avec une vis de retenue. Assembler le capuchon de jupe sur l'extrémité de l'adaptateur de baignoire.

Positionner le long manchon sur le bras de la poignée. Placer le joint torique sur le bras de poignée. Insérer la bras de poignée à travers l'adaptateur de baignoire, tel qu'illustré. Mettre le petit manchon sur le bras de la poignée et le visser sur le capuchon d'extrémité.

REMARQUE : Pour un bon réglage, retirer le rallonge de tige du robinet, pivoter et placer nouvellement à sa place. Ne pas retirer complètement le rallonge de tige.

Répéter les procédures pour l'autre poignée.

Faire couler l'eau chaude et l'eau froide dans le robinet et la douchette pour évacuer tout débris. Vérifier s'il y a des fuites.

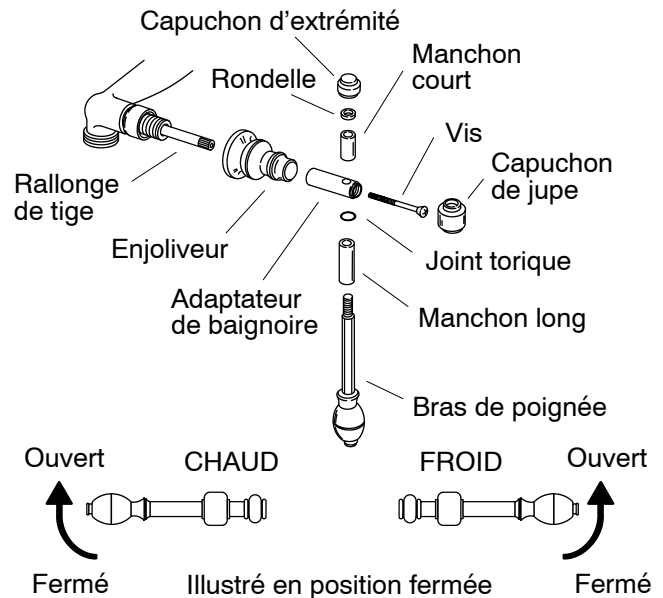


Fig. #19

APPELEZ-NOUS POUR TOUTE ASSISTANCE

Des questions ? Des problèmes ? Revoir d'abord la notice d'installation pour s'assurer d'une installation correcte. Pour toute assistance additionnelle, contactez notre département de service à la clientèle pour une aide directe. Vous pouvez aussi nous joindre sur notre site Web à l'adresse donnée ci-dessous.

Aux É.-U., composez le 1-800-4-KOHLER
Au Canada, composez le 1-800-964-5590
Au Mexique, composez le 001-877-680-1310

THE BOLD LOOK
OF **KOHLER**
kohler.com

1. ANTES DE COMENZAR

INFORMACIÓN PARA EL INSTALADOR

- Este grifo puede instalarse en configuraciones libres, sobre el mostrador o sobre la pared. Siga **sólo** las instrucciones correspondientes a su instalación.
- Cumpla con todos los códigos locales de plomería y de construcción.
- Los productos adquiridos individualmente pueden variar la ubicación de la válvula y la alineación.
- Cierre el suministro del agua fría y caliente.
- Verifique que no haya daños en las tuberías de alimentación y de desagüe, al igual que los accesorios. Reemplace de ser necesario.
- La longitud de la manguera del rociador es de 76" (193cm).
- Es posible adquirir una abrazadera optativa de montaje a la pared para adaptar la regadera de mano a una posición estacionaria. Ordene el modelo K-6525 e instale la abrazadera de acuerdo a las instrucciones contenidas en el empaque.
- Instale o reubique los suministros según sea necesario, para cumplir con las dimensiones del diagrama de instalación.
- Proporcione una superficie de montaje acabada o no acabada.

INFORMACIÓN SOBRE EL PRODUCTO

Juego de montaje a la pared	K-101
De seis dientes con rociador manual	K-110-3
Llave de palanca Antique	K-110-4
Llave ovalada de cerámica Antique	K-110-9B
Llave de palanca IV Georges	K-6905-4
Llave de palanca Revival	K-16210-4A
Llave de palanca Finial	K-331-4M
Tubos verticales para montaje sobre la cubierta ...	K-126
Tubos verticales para Bañera Birthday	K-127
Tubos verticales para Bañera libre Vintage	K-128

NOTA: Para ordenar las piezas de repuesto, consulte la página incluida con el producto.

REQUISITO DE LOS PRODUCTOS

- Para instalaciones libres y sobre la cubierta, consulte las dimensiones del diagrama de instalación en la **Fig. #1**. Para instalaciones sobre la pared, consulte la **Fig. #2**.
- Proporcione acceso a las válvulas desde debajo de la cubierta.
- Instale amortiguadores de choques de agua al conectar los suministros de agua para este accesorio de bañera.

NOTAS

Si se reemplaza un accesorio existente: Cubra la bañera como protección. Remueva el grifo viejo. Instale la tubería del agua fría y caliente. Puede ser necesario añadir más tubos o adaptadores, para cumplir con los requisitos de instalación correspondientes.



ADVERTENCIA: Riesgo de lesiones personales. Estos productos no están diseñados para usarse como agarraderas o barras de soporte. No instale ninguno de estos productos en ningún área en la que puedan ser usados inadvertidamente como agarradera o barra de soporte. Para información adicional, la norma ASTM F446 define las áreas críticas de soporte.

HERRAMIENTAS REQUERIDAS

- Llaves ajustables
- Pinzas ajustables de tubería
- Segueta
- Llave de correa
- Equipo y materiales de soldar
- Variedad de llaves hexagonales
- Variedad de destornilladores
- Pinzas

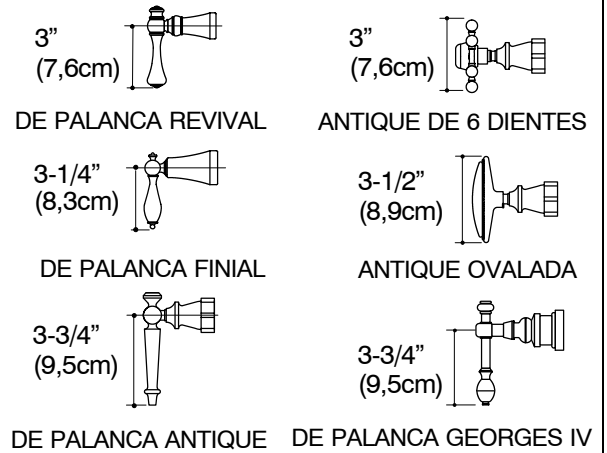
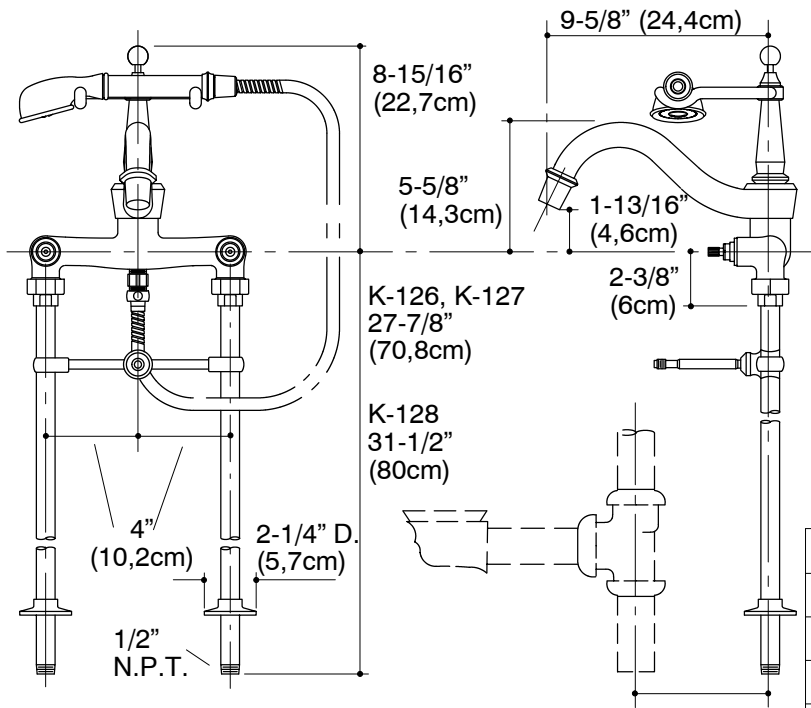
MATERIALES REQUERIDOS

- Masilla de plomería
- Sellador para rosca

HERRAMIENTAS Y MATERIALES OPTATIVOS

- Tubería de 1/2"
- Adaptadores roscados de 1/2"
- Codos de unión de 1/2"
- Codos de regadera y de bañera
- Abrazadera montada a la pared K-6525

DIAGRAMA DE INSTALACIÓN - MONTAJE LIBRE Y SOBRE LA CUBIERTA



Del drenaje de bañera a la grifería		X
Modelos de bañeras		
K-100		5-7/8" (14,9cm)
K-700, K-702		6-3/8" (16,2cm)
K-710, K-711, K-712, K-727		4-3/8" (11,1cm)

Fig. #1

DIAGRAMA DE INSTALACIÓN - JUEGO DE MONTAJE SOBRE LA PARED

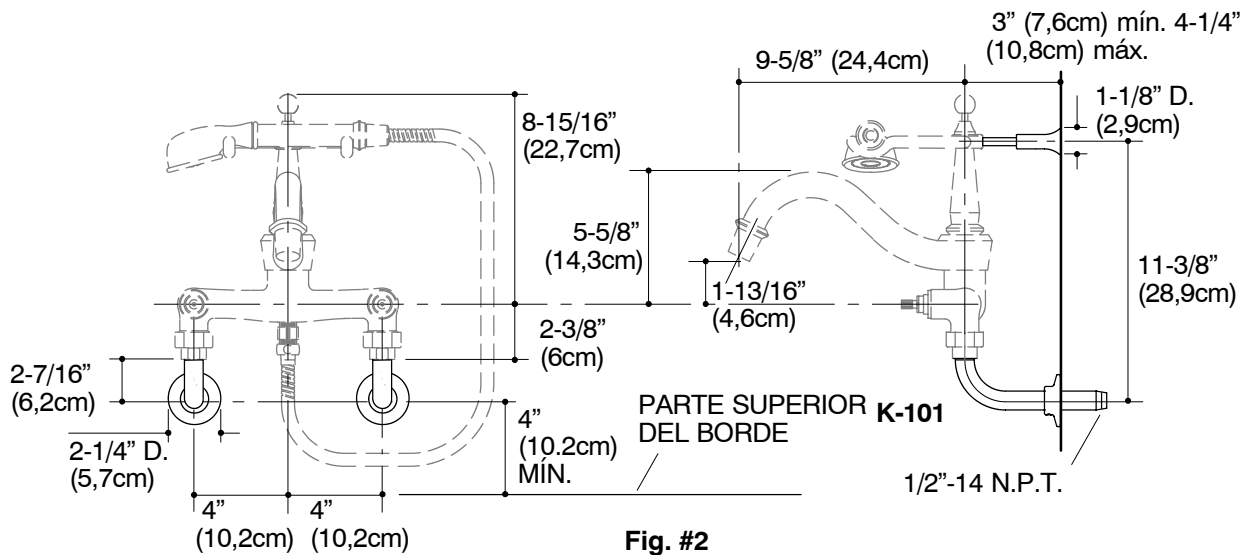


Fig. #2

2. INSTALACIÓN

SIGA LAS INSTRUCCIONES CORRESPONDIENTES A SU INSTALACIÓN.

LIBRE

Remueva los obturadores temporales de los acopladores de suministro. Enrosque la abrazadera de T en el orificio de la parte posterior del codo del rebosadero.

Afloje el tornillo de fijación en la abrazadera en T para alinear los soportes de la tubería con los suministros del agua fría y caliente.

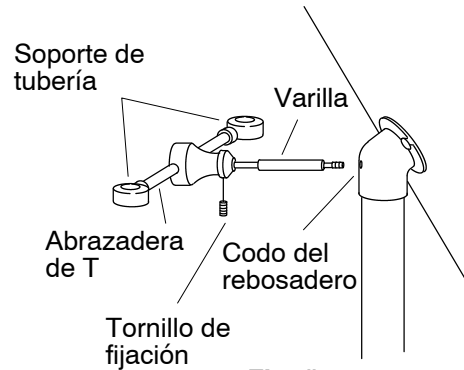


Fig. #3

Afloje los tornillos de fijación en el soporte de tubería y en la brida. Deslice la tubería de suministro a través del soporte de tubería y de la brida.

Ajuste la tubería de suministro en el área correspondiente y asegure con una llave de correa. Ajuste los tornillos de fijación en el soporte de tubería y en la brida.

Repita este procedimiento con la otra tubería de suministro.

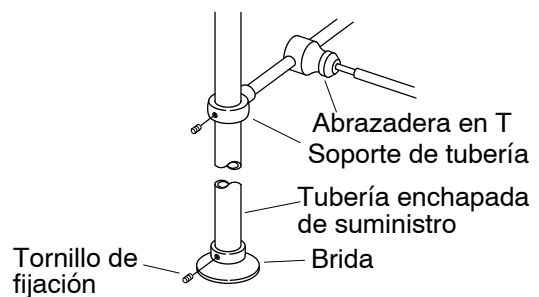


Fig. #4

INSTALACIÓN SOBRE LA CUBIERTA

Remueva los obturadores temporales de los acopladores de suministro. Construya una estructura para la cubierta con dos orificios de 1" (2,5cm) de diámetro, a 8" (20,3cm) de distancia de centro a centro.

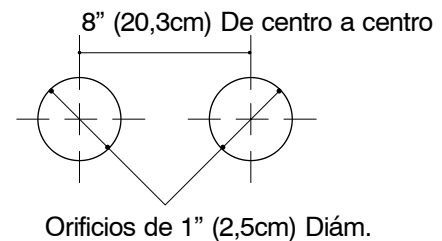


Fig. #5

Deslice las tuberías enchapadas de suministro a través de los orificios y conecte a los tubos de la bañera previamente instalados.

NOTA: Verifique que los tubos de suministro estén unidos con firmeza a la estructura debajo de la cubierta.

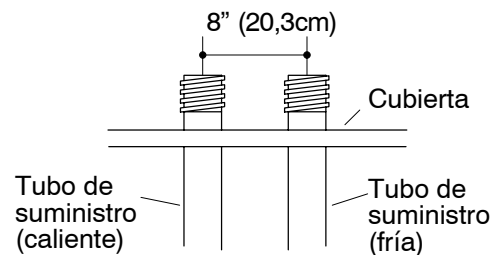


Fig. #6

Afloje el tornillos de fijación en la brida y deslice la brida hacia abajo, desde la tubería de suministro, hasta que descance sobre la cubierta.

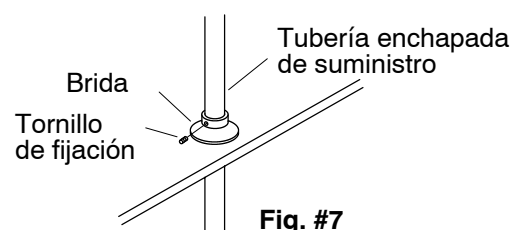


Fig. #7

Deslice el empaque de anillo en la ranura del tapón.

Presione el tapón en el orificio de la parte posterior del soporte.

Aplique sellador para rosca a las tuberías enchapadas de suministro.

Fije una tuerca en una de las tuberías enchapadas de suministro. Tenga cuidado de no raspar la tubería.

Enrosque la unión a la parte superior de la tubería enchapada de suministro, verificando que la misma esté nivelada. Coloque la arandela en la parte superior de la unión y conecte al montaje del surtidor.

Repita este procedimiento con el otro lado. Fije las tuercas.

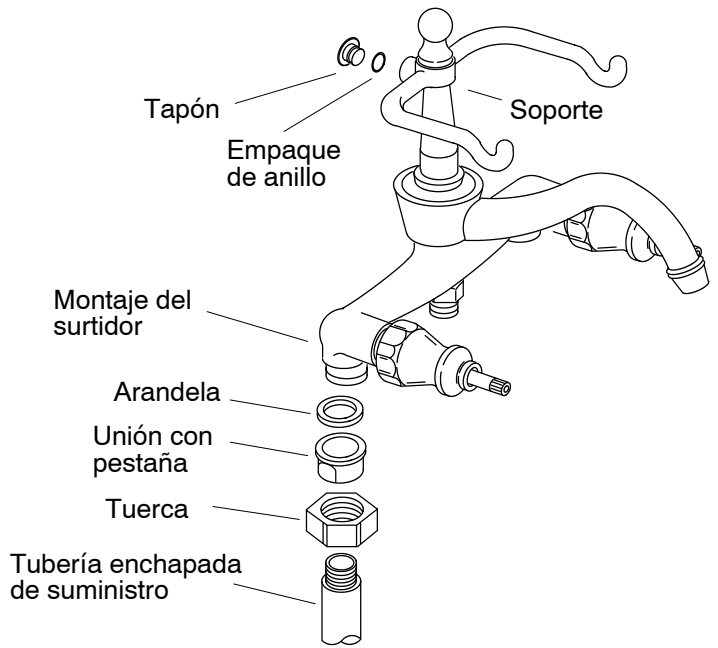


Fig. #8

MURAL

Determine el lugar de instalación del accesorio. Instale la estructura de soporte como se ilustra.

Una instalación típica de bañera o regadera emplea tubería de cobre y adaptadores de 1/2". Utilice sellador para rosca en todas las conexiones roscadas. Fije la tubería a la estructura de soporte. Instale obturadores temporales en los codos de suministro.

Revise que no haya fugas y complete la pared acabada.

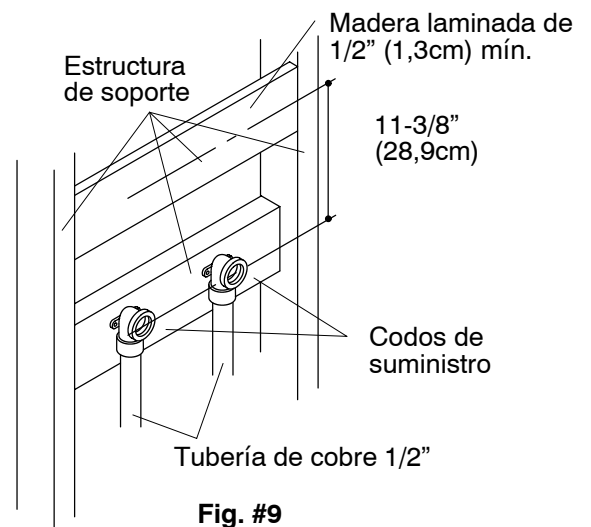


Fig. #9

Perfore dos orificios de 1" (2,5cm) en la pared acabada, a 8" (20,3cm) de distancia de centro a centro.

Perfore un orificio de 1/2" (1,3cm) de diám. **exactamente** tal como se ilustra. Este orificio debe perforarse a través del soporte de madera laminada.

Remueva los obturadores temporales de los codos de suministro.

Este orificio debe estar centrado y debe perforarse a través del soporte de madera laminada

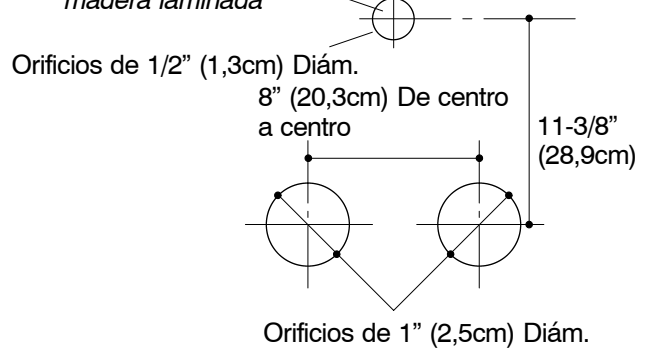


Fig. #10

Afloje los tornillos de fijación de la brida. Deslice con cuidado las bridas sobre los codos enchapados.

Aplique sellador para rosca a los codos enchapados. Deslice los codos enchapados a través de los orificios y fije con una llave de correa. Asegúrese de colocar los codos tal como se ilustra.

Deslice las bridas contra la pared acabada y asegure los tornillos de fijación.

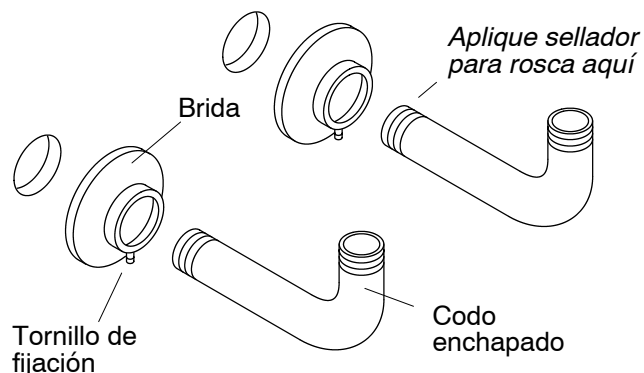


Fig. #11

Rote el canal del sujetador de metal, de manera que las cintas plásticas se toquen, e inserte el canal en el orificio de 1/2" (1,3cm) en la pared acabada.

Hale el anillo de las cintas, de manera que el canal del sujetador esté nivelado con la parte interior de la pared acabada.

Deslice la tapa plástica a lo largo de las cintas hasta que esté a nivel con la pared.

Corte las cintas a nivel de la pared acabada.

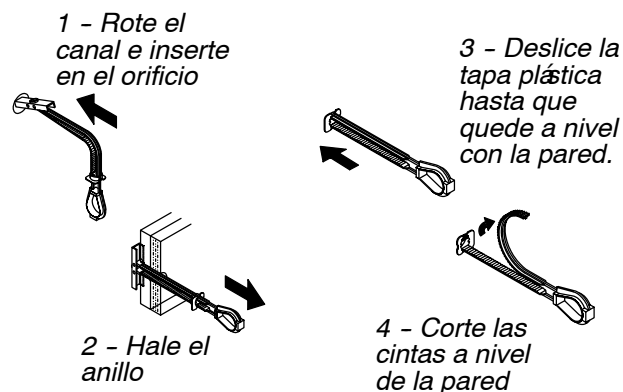


Fig. #12

Inserte el tornillo a través de la brida de soporte. Enrosque el tornillo y la brida de soporte en el sujetador.

Enrosque el perno de soporte completamente en la brida de soporte.

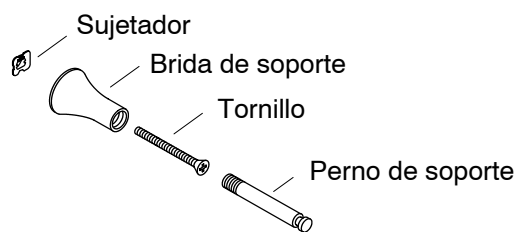


Fig. #13

Aplique sellador para rosca a los codos enchapados.

Fije una tuerca en uno de los codos enchapados. Tenga cuidado de no raspar el acabado.

Enrosque una unión de brida a la parte superior del codo enchapado, verificando que la misma esté nivelada. Coloque una arandela en la parte superior de la unión de la brida y conecte al montaje del surtidor.

Repita este procedimiento con el otro lado.

Enrosque el perno hacia afuera, de manera que entre en el orificio de la parte posterior del soporte. Asegure el perno de soporte con el tornillo de fijación. No asegure en exceso.

NOTA: Verifique que el grifo esté paralelo a la pared acabada. No fuerce la entrada del grifo al instalar el perno de soporte en la base.

Con cuidado, asegure ambas tuercas.

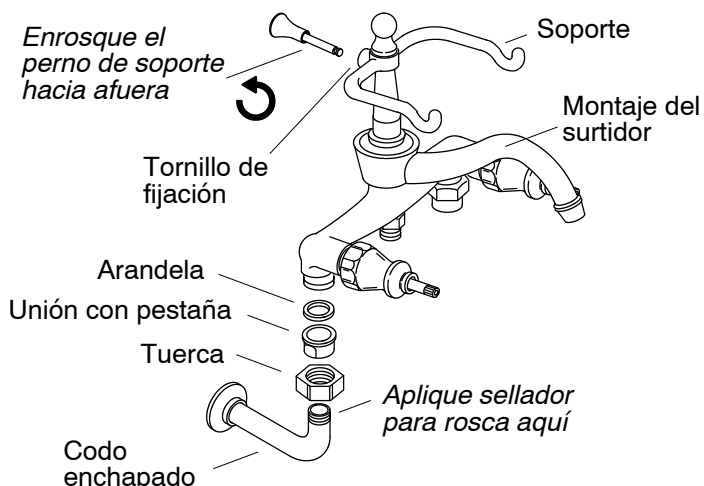


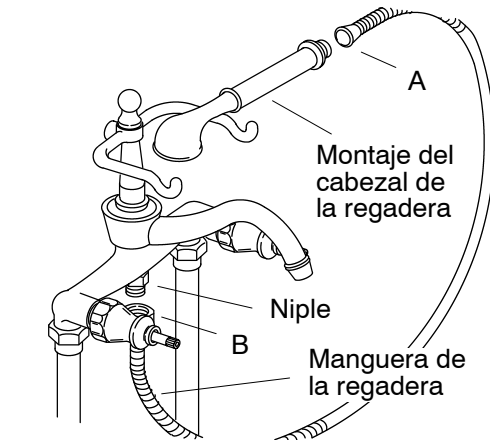
Fig. #14

3. CONEXIÓN DEL CABEZAL DE LA REGADERA - TODAS LAS INSTALACIONES

Enrosque el extremo hembra de la manguera de la regadera en el niple (Sección B).

Conecte el extremo opuesto de la manguera de la regadera (Sección A) al montaje del cabezal.

NOTA: Se ilustra la instalación sobre la cubierta únicamente. La conexión del cabezal de la regadera es idéntica para todas las instalaciones.



Se ilustra la instalación sobre la cubierta
Fig. #15

4. INSTALACIÓN DE LAS LLAVES

VERIFIQUE EN CADA INSTALACIÓN QUE LAS VÁLVULAS EN LA POSICIÓN DE CIERRE. SIGA LAS INSTRUCCIONES CORRESPONDIENTES A SU MODELO DE LLAVE.

INSTALACIÓN DE LAS LLAVES OVALADAS ANTIQUE

Inserte el tornillo del vástago en la extensión del vástago y asegure con un destornillador de estrías.

Coloque el decorado de cerámica sobre la llave y asegure con el tornillo de la llave.

⚠ PRECAUCIÓN: Riesgo de daños al producto. No asegure en exceso. El asegurar en exceso las tuercas puede dañar la llave.

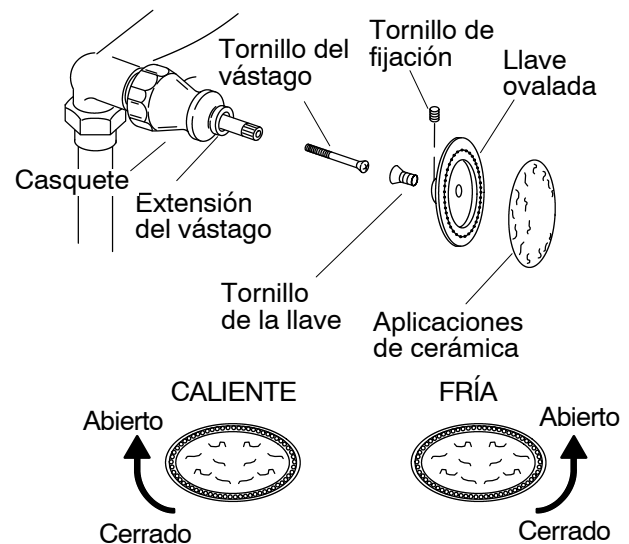
Afloje la tuerca de fijación y coloque el montaje de la llave sobre la extensión del vástago. Remueva la llave y gire una ranura hacia la derecha o izquierda, hasta obtener una posición horizontal uniforme.

NOTA: Para un buen ajuste, hale la extensión del vástago hasta soltarla de la válvula, rote y devuelva la extensión del vástago a su posición original. No remueva la extensión del vástago por completo.

Asegure la tuerca de fijación.

Repita este procedimiento con la otra llave.

Abra el agua caliente y fría en el grifo y la regadera de mano, para eliminar cualquier desecho. Verifique que no haya fugas.



Ilustrado en la posición de cierre

Fig. #16

INSTALE LAS LLAVES DE PALANCA ANTIQUE, FINIAL Y REVIVAL

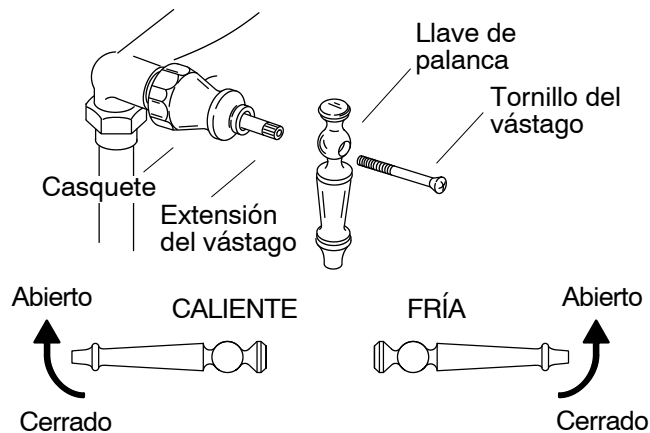
Inserte la llave de palanca en la extensión del vástago de manera que quede en posición horizontal. Inserte el tornillo del vástago en la extensión del vástago y asegure con un destornillador de estrías.

PRECAUCIÓN: Riesgo de daños al producto. No asegure en exceso. El asegurar en exceso las tuercas puede dañar la llave.

Repita este procedimiento con la otra llave.

NOTA: Para un buen ajuste, hale la extensión del vástago hasta soltarla de la válvula, rote y devuelva la extensión del vástago a su posición original. No remueva la extensión del vástago por completo.

Abra el agua caliente y fría en el grifo y la regadera de mano, para eliminar cualquier desecho. Verifique que no haya fugas.



Ilustrado en la posición de cierre

Fig. #17

INSTALACIÓN DE LAS LLAVES DE SEIS DIENTES PARA BAÑERA

Inserte el tornillo del vástago en la extensión del vástago y asegure con un destornillador de estrías.

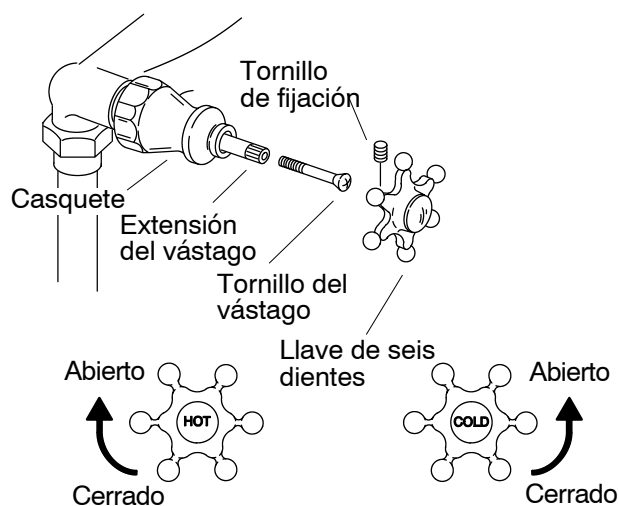
PRECAUCIÓN: Riesgo de daños al producto. No asegure en exceso. El asegurar en exceso las tuercas puede dañar la llave.

Afloje la tuerca de fijación y coloque el montaje de la llave sobre la extensión del vástago. Remueva la llave y gire una ranura hacia la derecha o izquierda, hasta que las etiquetas estén en posición horizontal y uniforme.

NOTA: Para un buen ajuste, hale la extensión del vástago hasta soltarla de la válvula, rote y devuelva la extensión del vástago a su posición original. No remueva la extensión del vástago por completo.

Asegure la tuerca de fijación. Repita este procedimiento con la otra llave.

Abra el agua caliente y fría en el grifo y la regadera de mano, para eliminar cualquier desecho. Verifique que no haya fugas.



Ilustrado en la posición de cierre

Fig. #18

INSTALACIÓN DE LAS LLAVES IV GEORGES

PRECAUCIÓN: Riesgo de daños al producto.
No asegure en exceso. El asegurar en exceso las tuercas puede dañar el producto.

Coloque la extensión de vástago sobre el vástago de válvula. Enrosque el casquete al cuerpo de la válvula.

Con la válvula cerrada, alinee el adaptador de la bañera sobre la extensión del vástago para a su vez alinear los orificios horizontalmente. Asegure con tornillos. Ensamble la tapa del faldón en el extremo del adaptador de la bañera.

Coloque la manga más larga sobre el brazo de la llave. Coloque el empaque de anillo sobre el brazo de la llave. Inserte el brazo de la llave a través del adaptador de la bañera, tal como se ilustra. Coloque la manga más corta sobre el brazo de la llave y enrosque sobre la tapa del extremo.

NOTA: Para un buen ajuste, hale la extensión del vástago hasta soltarla de la válvula, rote y devuelva la extensión del vástago a su posición original. No remueva la extensión del vástago por completo.

Repita el proceso con la otra llave.

Abra el agua caliente y fría en el grifo y la regadera de mano, para eliminar cualquier desecho. Verifique que no haya fugas.

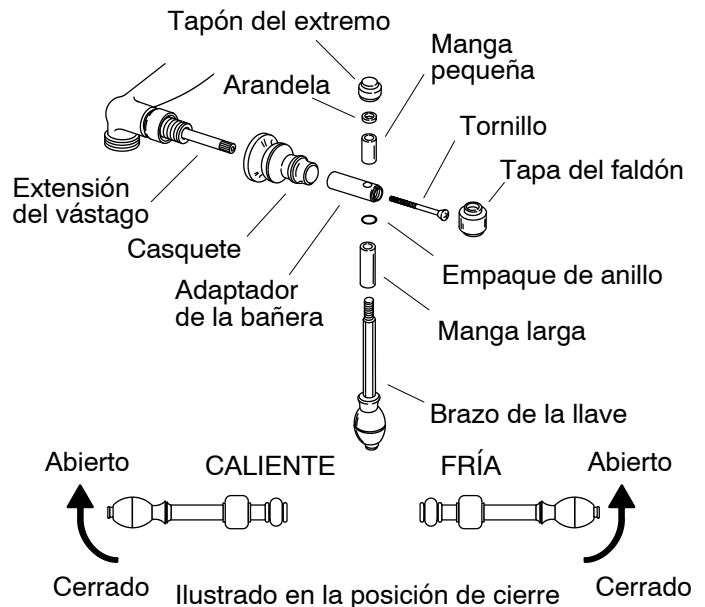


Fig. #19

PARA ASISTENCIA

¿Preguntas? ¿Problemas? Primero, revise las instrucciones para asegurarse de haber realizado la instalación correcta. Para mayor asistencia, llame a nuestro Departamento de Atención al Cliente. También puede localizarnos en la dirección de Internet escrita abajo.

En los Estados Unidos, llame al 1-800-4-KOHLER
En Canadá, llame al 1-800-964-5590
En México, llame al 001-877-680-1310

THE BOLD LOOK
OF **KOHLER**
kohler.com