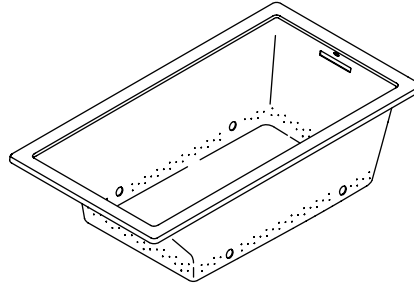


# Roughing-In Guide

## Bath with Airjets

K-1173

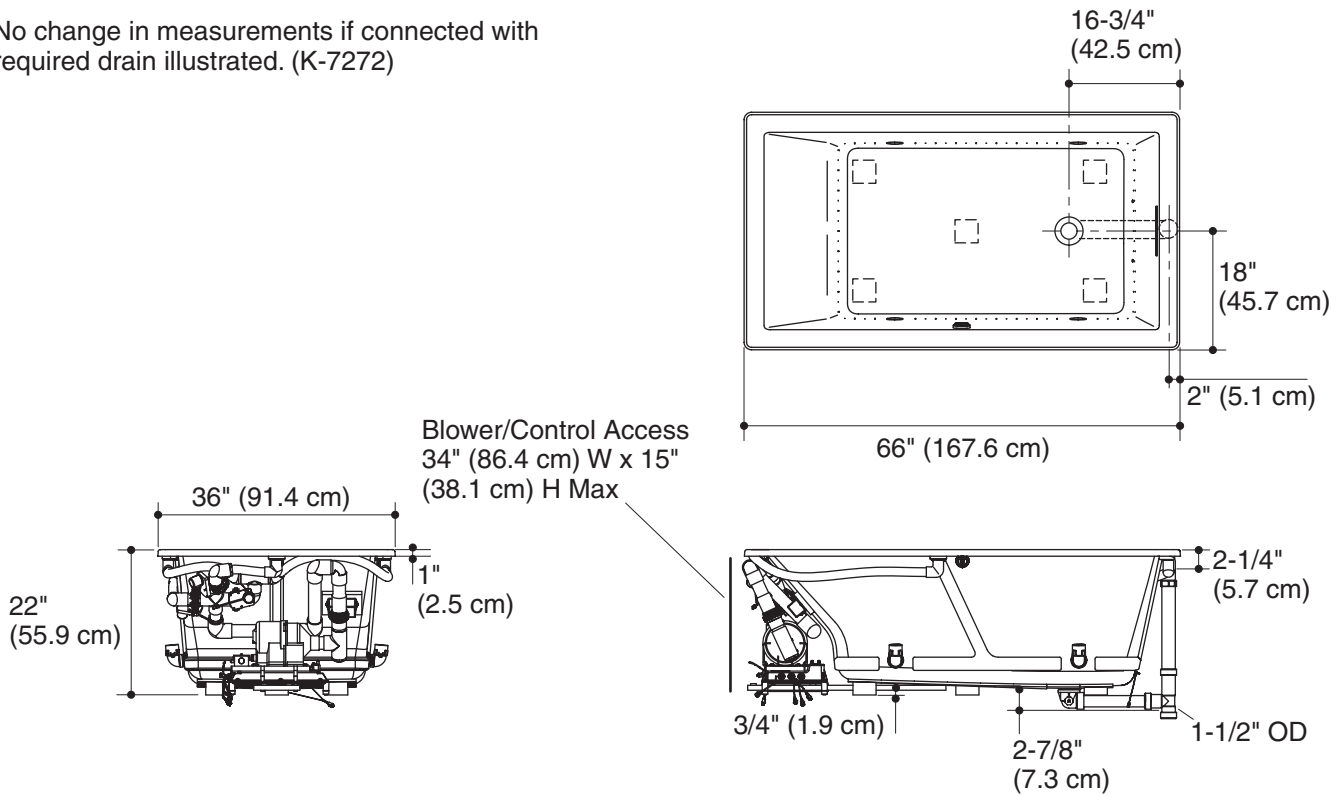


**M** product numbers are for Mexico (i.e. K-12345**M**)  
Los números de productos seguidos de **M** corresponden a México (Ej.  
K-12345**M**)  
Français, page 3  
Español, página 4

**USA: 1-800-4-KOHLER**  
**Canada: 1-800-964-5590**  
**México: 001-877-680-1310**  
[kohler.com](http://kohler.com)

THE BOLD LOOK  
OF **KOHLER**®

No change in measurements if connected with required drain illustrated. (K-7272)



## Product Information

<b>Applicable product:</b>									
Bath with airjets (not shown)	K-1173-G								
Bath with airjets and chromatherapy (shown)	K-1173-GCR								
<b>Fixture*:</b>									
Bathing well:									
Basin area, bottom	44-1/2" (113 cm) x 26-1/2" (67.3 cm)								
Basin area, top	60-1/4" (153 cm) x 30-1/4" (76.8 cm)								
Weight	105 lbs (47.6 kg)								
To overflow:									
Water depth	17-3/4" (45.1 cm)								
Capacity	102 gal (386 L)								
* Approximate measurements for comparison only.									
<b>Drop-in cutout</b>	65" (165.1 cm) x 35" (88.9 cm)								
<b>Blower motor/control:</b>	<table border="1"> <tr> <td>Heater</td> <td>V</td> <td>Hz</td> <td>A</td> </tr> <tr> <td>300 W</td> <td>220-240</td> <td>50/60</td> <td>3</td> </tr> </table>	Heater	V	Hz	A	300 W	220-240	50/60	3
Heater	V	Hz	A						
300 W	220-240	50/60	3						
<b>Required accessories:</b>									
Bath drain	K-7272								
<b>Optional accessories:</b>									
Undermount kit	K-591								

## Required Electrical Service

Dedicated circuit required, protected with Class A Ground-Fault Circuit-Interrupter (GFCI) or Residual Current Device (RCD):	
Blower motor/control:	220-240 V, 15 A, 50/60 Hz

## Notes

Install this product according to the installation guide.

Floor support under bath must provide for a minimum of 60 lbs/square foot (291 kg/square meter) loading.

Hot water supply should be 70% of capacity or greater. Installations will vary.

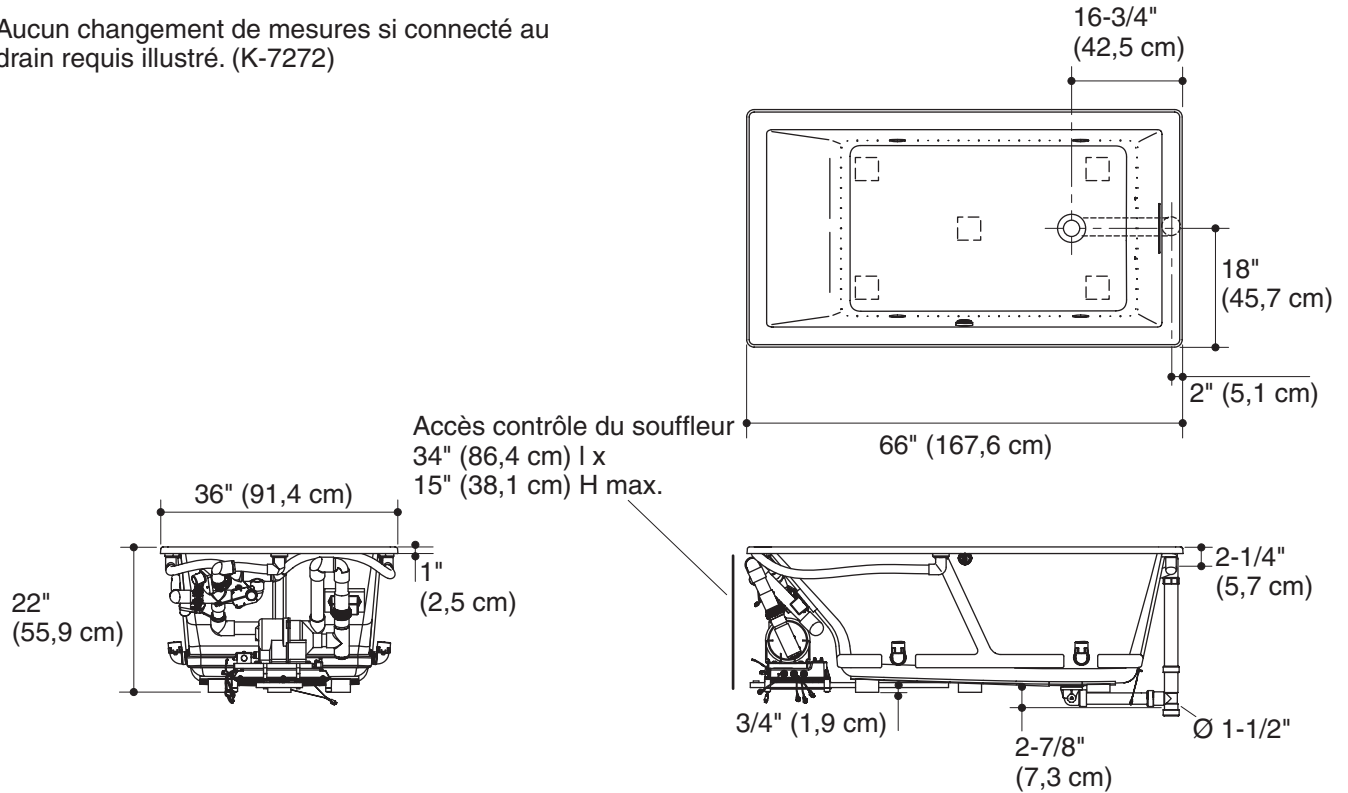
A blower motor/control access panel is required.

Fixture dimensions are nominal and conform to tolerances in ANSI Standard Z124.1.2.

# Guide de raccordement

## Baignoire à jets d'air

Aucun changement de mesures si connecté au drain requis illustré. (K-7272)



### Information sur le produit

<b>Produit applicable:</b>	
Baignoire à jets d'air (non illustrée)	K-1173-G
Baignoire à jets d'air avec chromathérapie (illustrée)	K-1173-GCR

<b>Appareil sanitaire*:</b>	
Bassin de baignoire:	
Espace du bassin, base	44-1/2" (113 cm) x 26-1/2" (67,3 cm)
Espace du bassin, dessus	60-1/4" (153 cm) x 30-1/4" (76,8 cm)
Poids	105 lbs (47,6 kg)
Au trop plein:	
Profondeur d'eau	17-3/4" (45,1 cm)
Capacité	102 gal (386 L)
* Mesures approximatives pour comparaison uniquement.	

<b>Découpe d'encastrement</b>	65" (165,1 cm) x 35" (88,9 cm)
-------------------------------	--------------------------------

<b>Moteur-souffleur/contrôle:</b>	Chauffe-eau	V	Hz	A
	300 W	220-240	50/60	3

<b>Accessoires nécessaires:</b>	
Drain de baignoire	K-7272
<b>Accessoires optionnels:</b>	
Kit de montage sous comptoir	K-591

### Branchement électrique requis

Circuit dédié requis, protégé par un Disjoncteur Différentiel de Classe A (GFCI) ou un appareil de courant résiduel (RCD):	
Moteur-souffleur/contrôle:	220-240 V. 15 A. 50/60 Hz

### Remarques

Installer ce produit selon le guide d'installation.

Le support du sol sous la baignoire doit pouvoir soutenir une charge minimale de 60 lbs/pied carré (291 kg/m<sup>2</sup>).

L'alimentation d'eau chaude doit être d'une capacité de 70% ou plus. Les installations varieront.

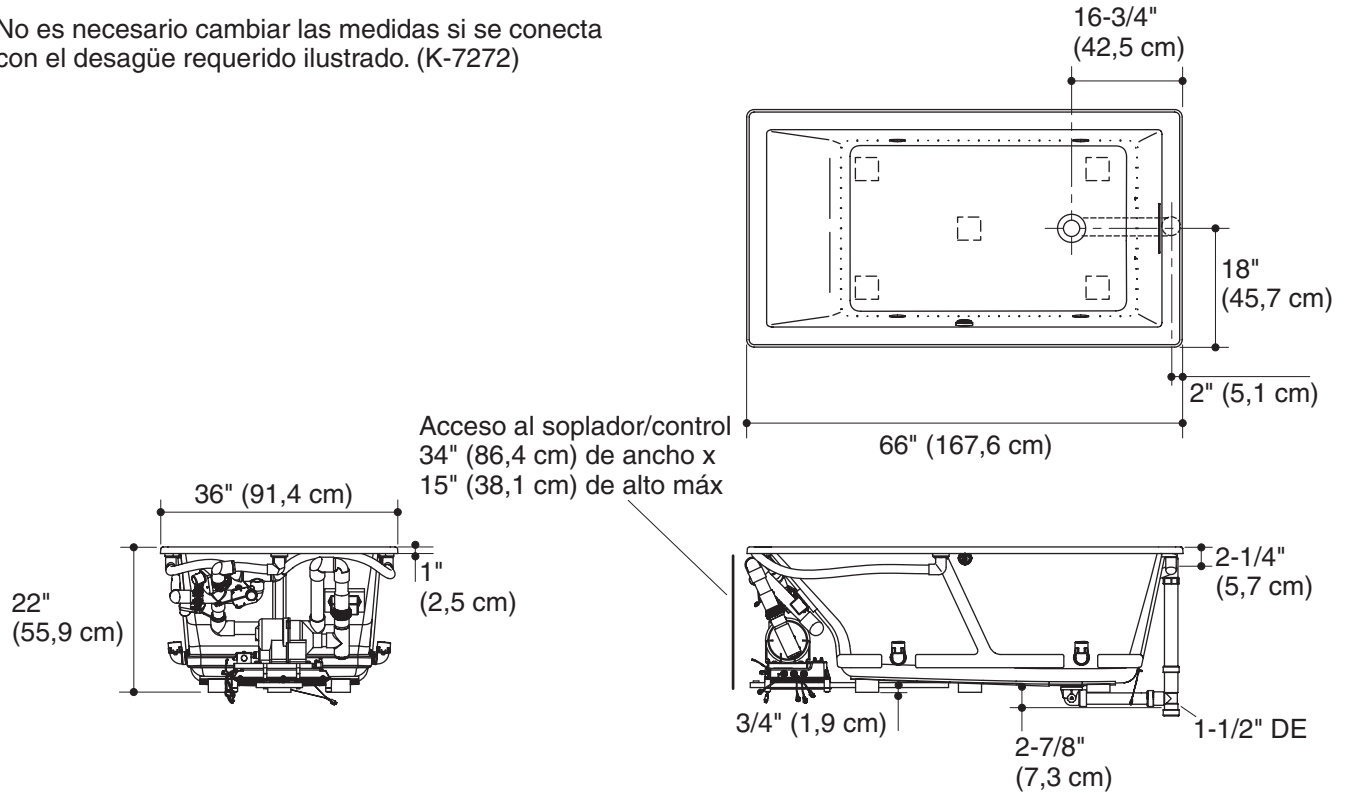
Un panneau d'accès au moteur-souffleur/contrôle est requis.

Les dimensions du meubles sont nominales et conformes aux tolérances de la norme ANSI Standard Z124.1.2.

# Diagrama de instalación

## Bañera con jets de aire

No es necesario cambiar las medidas si se conecta con el desagüe requerido ilustrado. (K-7272)



### Información sobre el producto

<b>Producto correspondiente:</b>	
Bañera con jets de aire (no ilustrada)	K-1173-G
Bañera con jets de aire y cromoterapia (ilustrada)	K-1173-GCR

<b>Producto*:</b>	
Área de la bañera:	
Área del fondo	44-1/2" (113 cm) x 26-1/2" (67,3 cm)
Área superior	60-1/4" (153 cm) x 30-1/4" (76,8 cm)
Peso	105 lbs (47,6 kg)
Al rebosadero:	
Profundidad del agua	17-3/4" (45,1 cm)
Capacidad	102 gal (386 L)
* Dimensiones aproximadas sólo para fines de comparación.	

<b>Abertura de sobreponer</b>	65" (165,1 cm) x 35" (88,9 cm)
-------------------------------	--------------------------------

<b>Motor soplador/control:</b>	Calentador	V	Hz	A
	300 W	220-240	50/60	3

<b>Accesorios requeridos:</b>	
Desagüe de bañera	K-7272
<b>Accesorios opcionales:</b>	
Kit de montaje bajo cubierta	K-591

### Requisitos eléctricos

Requiere un circuito dedicado, protegido con un interruptor de circuito con pérdida a tierra (GFCI) de Clase A o dispositivo de corriente residual (RCD):	
Motor soplador/control:	220-240 V, 15 A, 50/60 Hz

### Notas

Instale este producto conforme a la guía de instalación.

El soporte del piso debajo de la bañera debe poder soportar una carga mínima de 60 libras/pie cuadrado (291 kg/metro cuadrado).

El suministro de agua caliente debe llegar al 70% de la capacidad o más. Varía según la instalación.

Es necesario instalar un panel de acceso al motor soplador/control.

Las dimensiones del producto son nominales y cumplen con las tolerancias de la norma Z124.1.2 de ANSI.