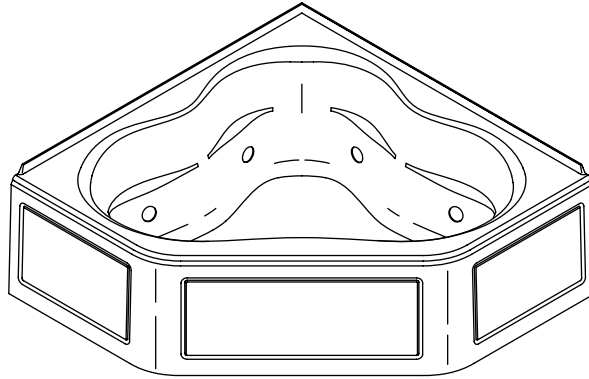


Roughing-In Guide

Bath Whirlpool

K-1160-HL

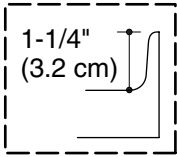
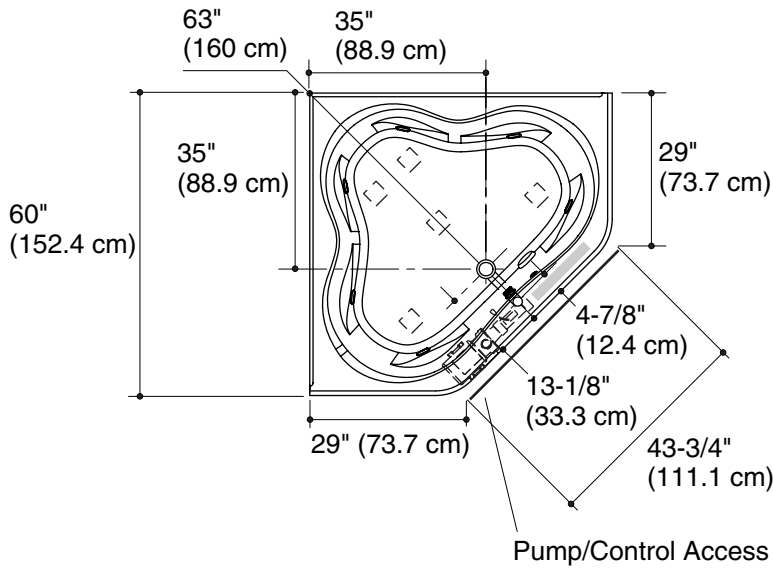


M product numbers are for Mexico (i.e. K-12345**M**)
Los números de productos seguidos de **M** corresponden a México (Ej.
K-12345**M**)
Français, page 3
Español, página 4

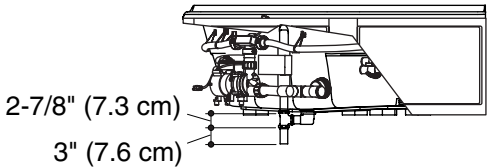
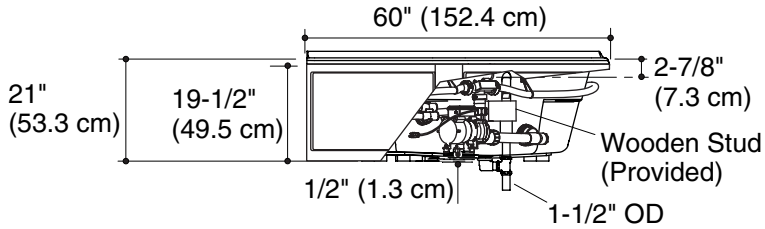
USA/Canada: 1-800-4KOHLER
México: 001-877-680-1310
kohler.com

No change in measurements if connected with drain illustrated. (K-11677 or K-11677M)

 Recommended faucet area



Tile Flange Detail



Product Information

Applicable product:	
Integral apron style, integral flange, heater	K-1160-HL

Fixture*:	
Bathing well:	
Basin area, bottom	52" (132.1 cm) x 38-3/4" (98.4 cm)
Basin area, top	61" (154.9 cm) x 46-1/4" (117.5 cm)
Weight	127 lbs (57.7 kg)
To overflow:	
Water depth	15" (38.1 cm)
Capacity	96 gal (363.6 L)
* Approximate measurements for comparison only.	

	V	Hz	A
Pump: 1-speed	120	60	7.5
Heater: 1.5 kW	120	60	12.5

Minimum access panel pump/control (required):	20" (50.8 cm) W x 15" (38.1 cm) H
---	-----------------------------------

Required Electrical Service (2 required)

Two dedicated circuits required, each protected with Class A Ground-Fault Circuit-Interrupter (GFCI):	
Pump/control	120 V, 15 A, 60 Hz
Heater	120 V, 15 A, 60 Hz
Locate the outlets onto the wooden stud provided.	

Notes

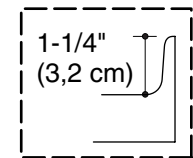
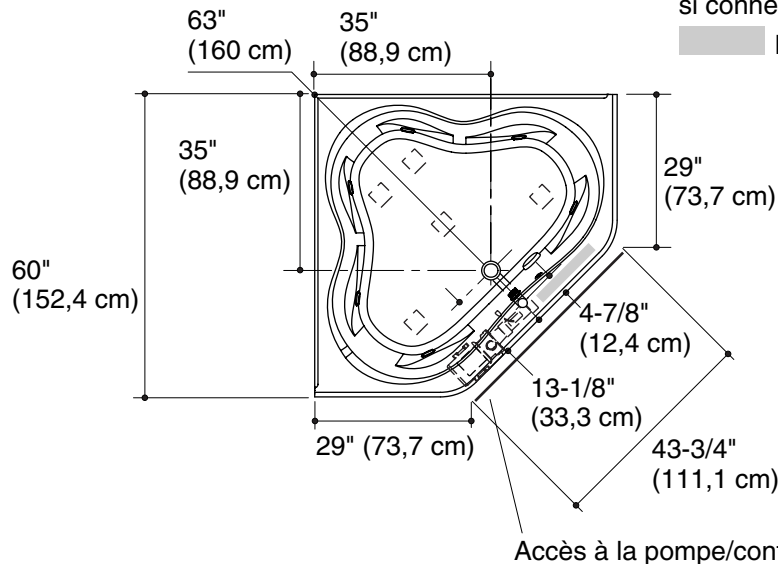
Install this product according to the installation guide.
 Floor support under this product must provide for a minimum of 39 lbs/square foot (188 kg/square meter) loading.
 This fixture conforms to ANSI Standard Z124.1.2. All dimensions are nominal.

Guide de raccordement

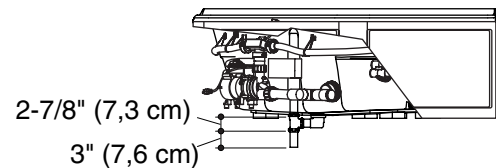
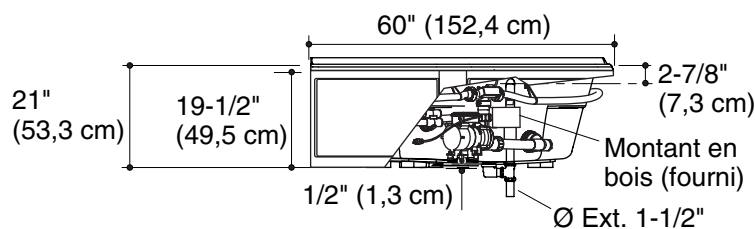
Baignoire à hydromassage

Aucun changement dans les mesures ne sera nécessaire si connecté avec le drain illustré. (K-11677 ou K-11677M)

■ Emplacement recommandé du robinet



Détail de bride de carrelage



Information sur le produit

Produit applicable:	
Style bandeau intégral, bride intégrale, chauffe-eau	K-1160-HL

Appareil sanitaire*:	
Bassin de baignoire:	
Espace du bassin, base	52" (132,1 cm) x 38-3/4" (98,4 cm)
Espace du bassin, dessus	61" (154,9 cm) x 46-1/4" (117,5 cm)
Poids	127 lbs (57,7 kg)
Au trop-plein:	
Profondeur d'eau	15" (38,1 cm)
Capacité	96 gal (363,6 L)
* Mesures approximatives pour comparaison uniquement.	

	V	Hz	A
Pompe: 1-vitesse	120	60	7,5
Chauffe-eau : 1,5 kW	120	60	12,5

Panneau d'accès minimal à la pompe/commande (obligatoire) :	20" (50,8 cm) L x 15" (38,1 cm) H
---	-----------------------------------

Service électrique requis (2 requis)

Deux circuits électriques dédiés, chacun protégé par un Disjoncteur Différentiel de Classe A (GFCI):	
Pompe/commande	120 V, 15 A, 60 Hz
Chauffe-eau	120 V, 15 A, 60 Hz
Localiser les prises derrière la baignoire à hydromassage et dans une distance de 24" (61 cm) de la pompe et du chauffe-eau.	

Remarques

Installer ce produit selon le guide d'installation.

Le support du sol sous ce produit doit pouvoir soutenir une charge minimale de 39 lbs/pied carré (188 kg/mètre carré).

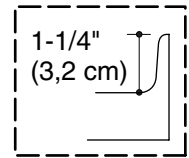
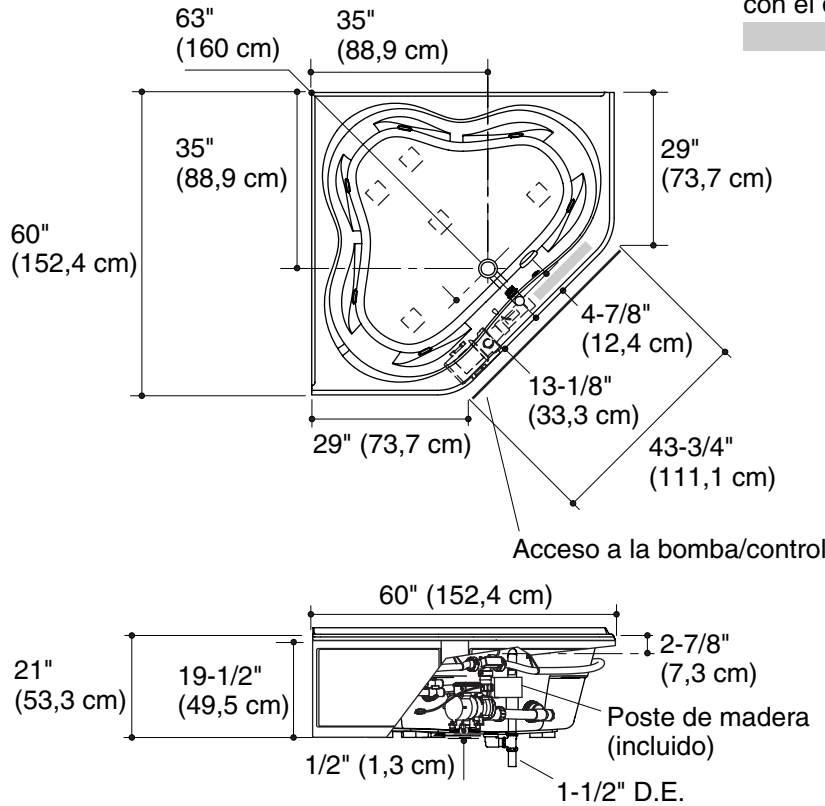
Ce meuble est conforme au standard ANSI Z124.1.2. Toutes les dimensions sont nominales.

Diagrama de instalación

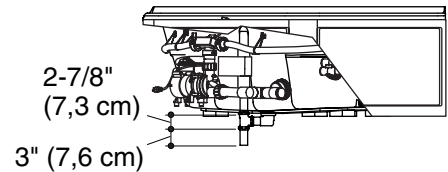
Bañera de hidromasaje

No es necesario cambiar las medidas si se conecta con el desagüe ilustrado. (K-11677 ó K-11677M)

Área recomendada para la grifería



Detalle del reborde de azulejos



Información sobre el producto

Producto correspondiente:			
Estilo de faldón integral, reborde integral, calentador	K-1160-HL		
Producto*:			
Área de la bañera:			
Área del fondo	52" (132,1 cm) x 38-3/4" (98,4 cm)		
Área superior	61" (154,9 cm) x 46-1/4" (117,5 cm)		
Peso	127 lbs (57,7 kg)		
Al rebosadero:			
Profundidad del agua	15" (38,1 cm)		
Capacidad	96 gal (363,6 L)		
* Dimensiones aproximadas sólo para fines de comparación.			
	V	Hz	A
Bomba: 1-velocidad	120	60	7,5
Calentador: 1,5 kW	120	60	12,5
Panel de acceso mínimo para la bomba/control (se requiere):	20" (50,8 cm) de ancho x 15" (38,1 cm) de alto		

Requisitos eléctricos (requiere 2 circuitos)

Requiere dos circuitos dedicados, protegidos con interruptores de circuito con pérdida a tierra (GFCI) de Clase A:	
Bomba/control	120 V, 15 A, 60 Hz
Calentador	120 V, 15 A, 60 Hz
Coloque los tomacorrientes detrás de la bañera de hidromasaje y a menos de 24" (61 cm) de la bomba y del calentador.	

Notas

Instale este producto conforme a la guía de instalación.

El soporte del piso debajo de este producto debe poder soportar una carga mínima de 39 lbs/pie cuadrado (188 kg/metro cuadrado).

Este producto cumple con la norma Z124.1.2 de ANSI. Todas las dimensiones son nominales.