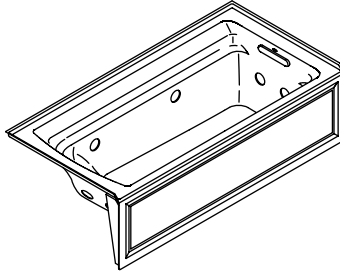


Roughing-In Guide

Bath Whirlpool with Integral Apron and Heater

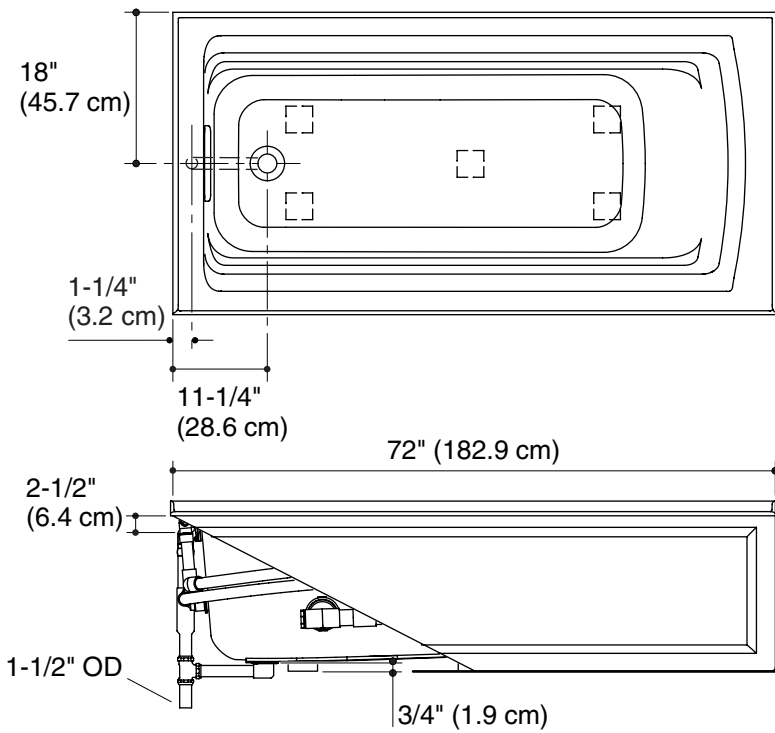
K-1124-HL, K-1124-HR



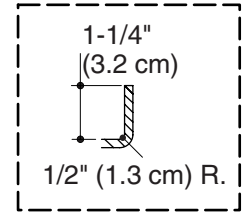
M product numbers are for Mexico (i.e. K-12345**M**)
Los números de productos seguidos de **M** corresponden a México (Ej.
K-12345**M**)
Français, page 3
Español, página 4

USA: 1-800-4-KOHLER
Canada: 1-800-964-5590
México: 001-877-680-1310
kohler.com

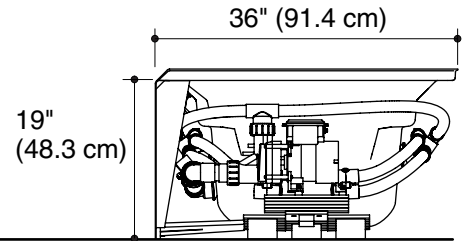
THE BOLD LOOK
OF **KOHLER**®



No change in measurements if connected with drain illustrated. (K-7272)



Integral Flange Detail



Product Information

Applicable product:	
Integral apron and heater, left drain	K-1124-HL
Integral apron and heater, right drain	K-1124-HR

Fixture*:	
Bathing well:	
Basin area, bottom	51-3/8" (130.5 cm) x 21" (53.3 cm)
Basin area, top	64-1/2" (163.8 cm) x 30-1/2" (77.5 cm)
Weight	140 lbs (63.5 kg)
To overflow:	
Water depth	15" (38.1 cm)
Capacity	72 gal (273 L)
* Approximate measurements for comparison only.	

Pump:		V	Hz	A
1-speed		120	60	7
Heater:	kW	V	Hz	A
	1.5	120	60	12.5
Pump is supplied with 24" (61 cm) grounding-type plug-in cord.				

Required Electrical Service (2 required)

Two dedicated circuits required, each protected with Class A Ground-Fault Circuit-Interrupter (GFCI):	
Pump/control	120 V, 15 A, 60 Hz
Heater	120 V, 15 A, 60 Hz
Locate the outlets behind the whirlpool and within 24" (61 cm) of the pump.	

Notes

Install this product according to the installation guide.

Floor support under this product must provide for a minimum of 43 lbs/square foot (210 kg/square meter) loading.

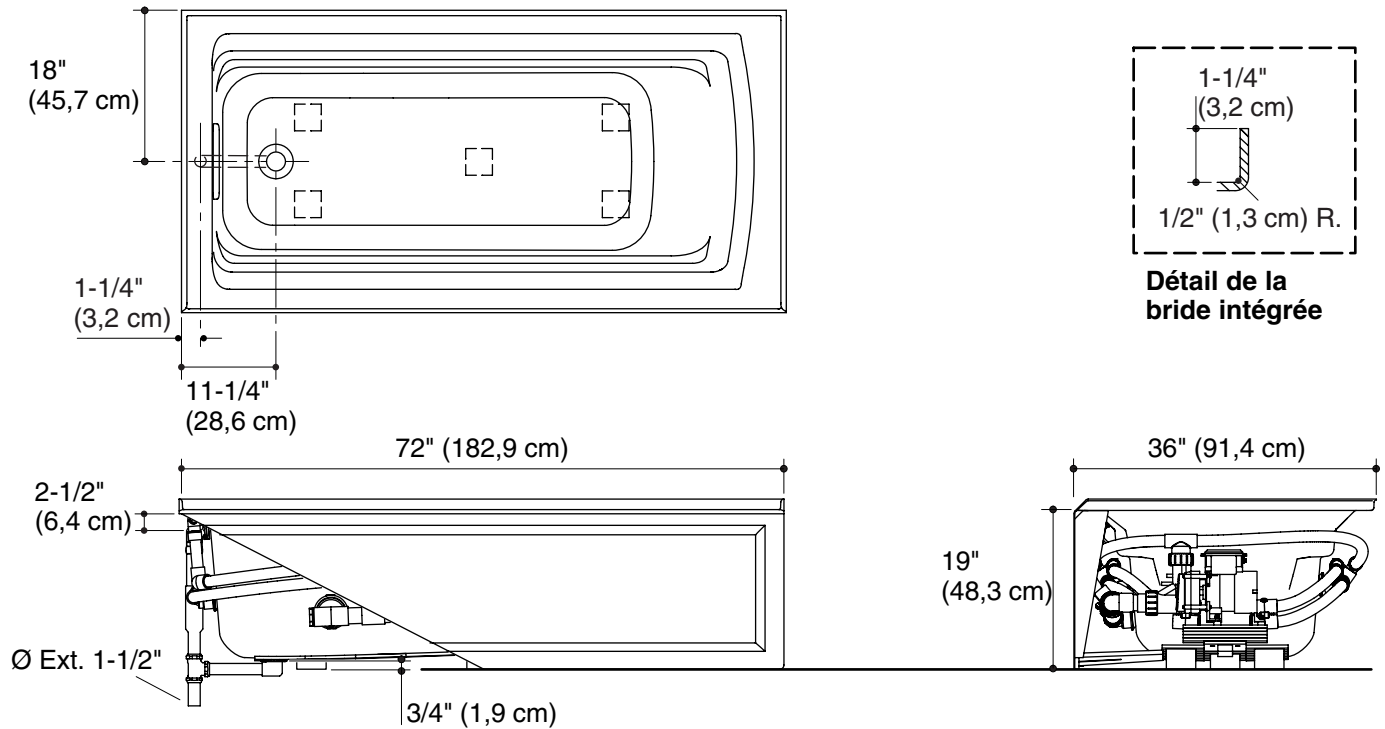
The hot water supply should be 70% of the capacity of the bath or greater. Installations will vary.

This fixture conforms to ANSI Standard Z124.1.2. All dimensions are nominal.

Guide de raccordement

Baignoire à hydromassage avec bandeau intégré et chauffe-eau

Aucun changement des mesures n'est nécessaire si connecté au drain illustré. (K-7272)



Information sur le produit

Produit applicable:	
Bandeau intégré et chauffe-eau, drain à gauche	K-1124-HL
Bandeau intégré et chauffe-eau, drain à droite	K-1124-HR

Appareil sanitaire*:	
Bassin de baignoire:	
Espace du bassin, base	51-3/8" (130,5 cm) x 21" (53,3 cm)
Espace du bassin, dessus	64-1/2" (163,8 cm) x 30-1/2" (77,5 cm)
Poids	140 lbs (63,5 kg)
Au trop-plein:	
Profondeur d'eau	15" (38,1 cm)
Capacité	72 gal (273 L)
* Mesures approximatives pour comparaison uniquement.	

Pompe:	V	Hz	A
1-vitesse	120	60	7
Chauffe-eau:	kW	V	Hz
	1,5	120	60

La pompe comprend un cordon électrique mis à la terre de 24" (61 cm).

Service électrique requis (2 requis)

Deux circuits électriques dédiés, chacun protégé par un Disjoncteur Différentiel de Classe A (GFCI):	
Pompe/contrôle	120 V, 15 A, 60 Hz
Chauffe-eau	120 V, 15 A, 60 Hz
Localiser la prise de courant derrière la baignoire à hydromassage, à moins de 24" (61 cm) de la pompe.	

Remarques

Installer ce produit selon le guide d'installation.

Le support du sol sous ce produit doit pouvoir soutenir une charge minimale de 43 lbs/pied carré (210 kg/mètre carré).

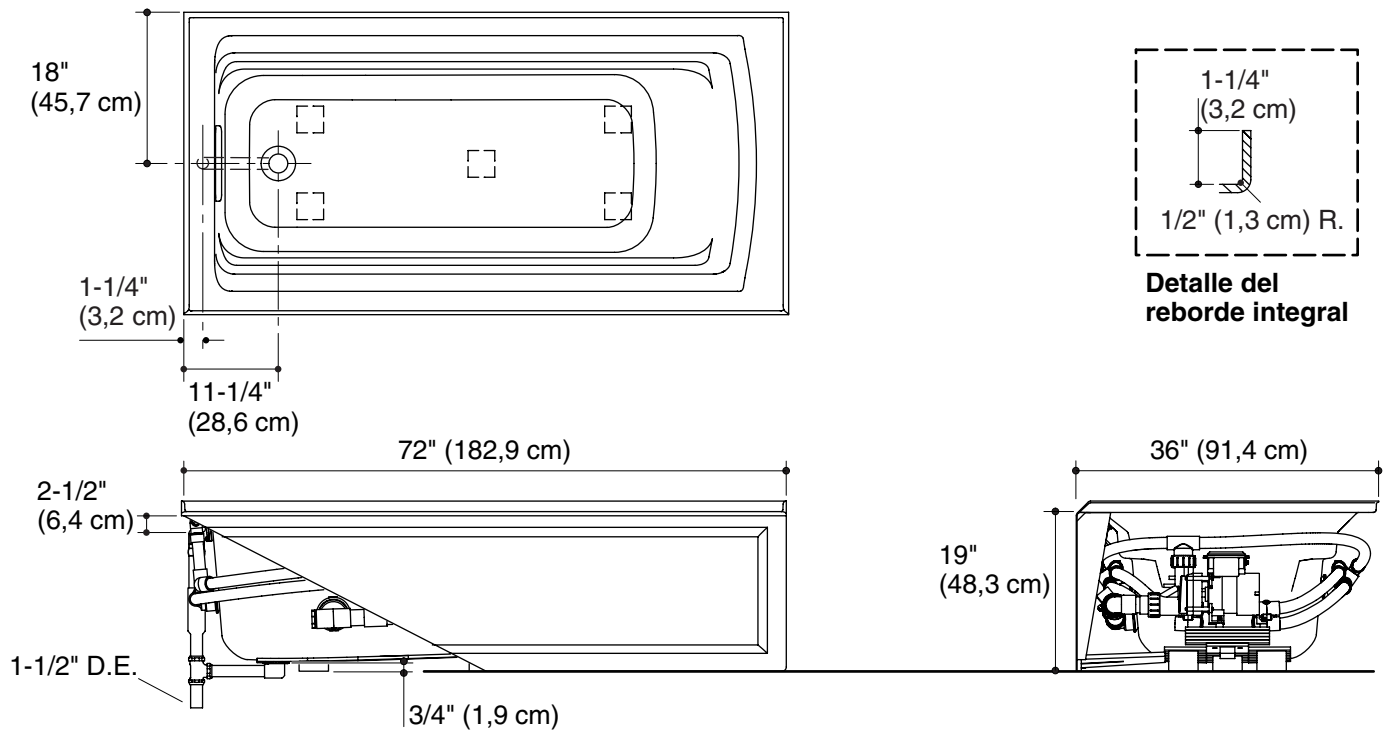
L'alimentation d'eau chaude doit être d'une capacité de 70% ou plus de la baignoire. Les installations varieront.

Ce meuble est conforme au standard ANSI Z124.1.2. Toutes les dimensions sont nominales.

Diagrama de instalación

Bañera de hidromasaje con faldón integral y calentador

No es necesario cambiar las medidas si se conecta con el desagüe ilustrado. (K-7272)



Información sobre el producto

Producto correspondiente:	
Faldón integral y calentador, desagüe a la izquierda	K-1124-HL
Faldón integral y calentador, desagüe a la derecha	K-1124-HR

Producto*:	
Área de la bañera:	
Área del fondo	51-3/8" (130,5 cm) x 21" (53,3 cm)
Área superior	64-1/2" (163,8 cm) x 30-1/2" (77,5 cm)
Peso	140 lbs (63,5 kg)
Al rebosadero:	
Profundidad del agua	15" (38,1 cm)
Capacidad	72 gal (273 L)
* Dimensiones aproximadas sólo para fines de comparación.	

Bomba:	V	Hz	A
1-velocidad	120	60	7
Calentador:	kW	V	Hz
	1,5	120	60

La bomba de agua incluye un cable eléctrico de 24" (61 cm) con enchufe de puesta a tierra.

Requisitos eléctricos (requiere 2 circuitos)

Requiere dos circuitos dedicados, protegidos con interruptores de circuito con pérdida a tierra (GFCI) de Clase A:	
Bomba/control	120 V, 15 A, 60 Hz
Calentador	120 V, 15 A, 60 Hz
Coloque los tomacorrientes detrás de la bañera de hidromasaje y a menos de 24" (61 cm) de la bomba.	

Notas

Instale este producto conforme a la guía de instalación.

El soporte del piso debajo de este producto debe poder soportar una carga mínima de 43 lbs/pie cuadrado (210 kg/metro cuadrado).

El suministro de agua caliente debe llegar al 70% de la capacidad de la bañera o más. Varía según la instalación.

Este producto cumple con la norma Z124.1.2 de ANSI. Todas las dimensiones son nominales.