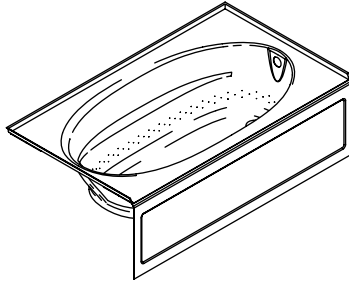


Roughing-In Guide

Bath with Airjets and Integral Apron

K-1114-GLA, K-1114-GRA



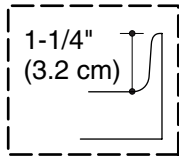
M product numbers are for Mexico (i.e. K-12345**M**)
Los números de productos seguidos de **M** corresponden a México (Ej.
K-12345**M**)
Français, page 3
Español, página 4

USA: 1-800-4-KOHLER
Canada: 1-800-964-5590
México: 001-877-680-1310
kohler.com

THE BOLD LOOK
OF **KOHLER**®

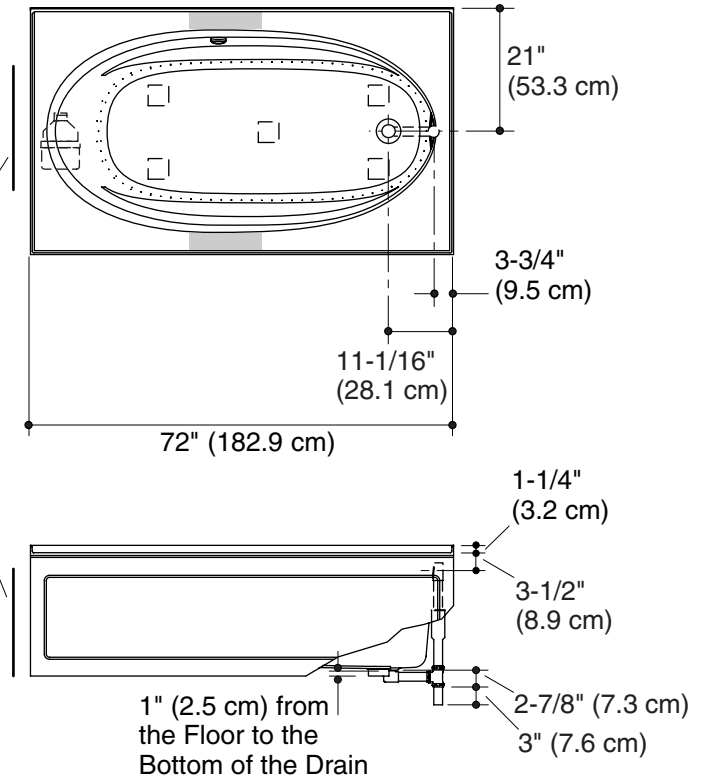
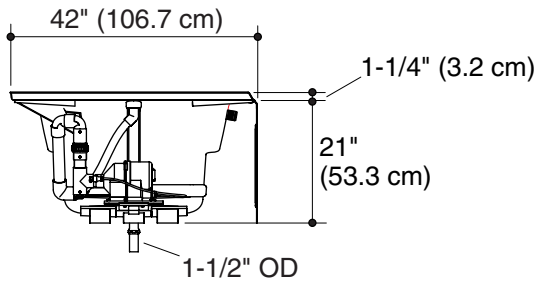
No change in measurements if connected with drain illustrated. (K-11677 or K-11677M)

Recommended faucet area



Tile Flange Detail

Blower/Control Access
20" (50.8 cm) W x
15" (38.1 cm) H Min



Product Information

Applicable product:		
Integral apron, left drain	K-1114-GLA	not shown
Integral apron, right drain	K-1114-GRA	shown

Fixture*:	
Bathing well	
Basin area bottom	55" (139.7 cm) x 23-1/4" (59.1 cm)
Basin area top	64" (162.6 cm) x 32" (81.3 cm)
Weight	149 lbs (68 kg)
To overflow	
Water depth	15" (38.1 cm)
Capacity	78.5 gal (297 L)
* Approximate measurements for comparison only.	

Blower motor:	Heater	V	Hz	A
1 hp	300 W	120	60	5
Minimum access panel pump/control:				
20" (50.8 cm) W x 15" (38.1 cm) H			required	

Required Electrical Service

Dedicated circuit required, protected with a Class A Ground-Fault Circuit-Interrupter (GFCI):	
Pump/control	120 V, 5 A, 60 Hz
Blower motor is supplied with a 24" (61 cm) grounding-type plug-in cord.	

Notes

Install this product according to the installation guide.

Floor support under this product must provide for a minimum of 39 lbs/square foot (190 kg/square meter) loading.

If installing a rim-mount faucet, make sure there is no interference with the drain overflow and circulating system before drilling any holes. Consult local and national codes for minimum air gap requirements if installing a spout on the faucet deck.

The hot water supply should be 70% of the capacity of the bath or greater. Installations will vary.

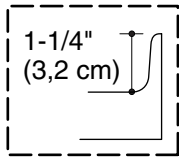
This fixture conforms to ANSI Standard Z124.1.2. All dimensions are nominal.

Guide de raccordement

Baignoire à jets d'air et bandeau intégré

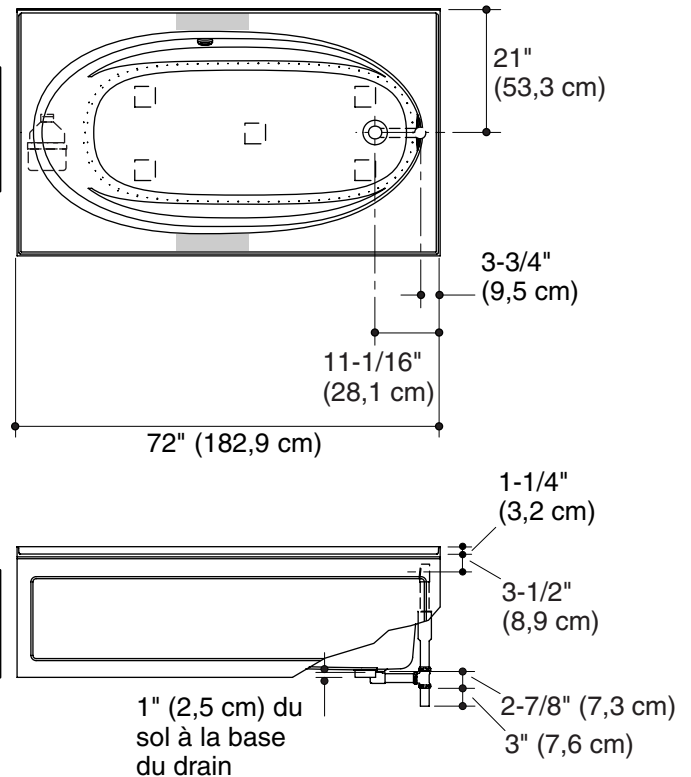
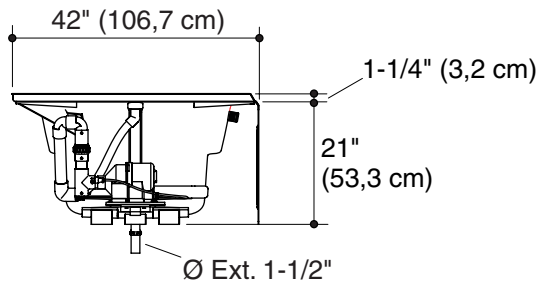
Aucun changement des mesures n'est nécessaire si connecté au drain illustré. (K-11677 ou K-11677M)

Emplacement recommandé du robinet



Détail de bride de carrelage

Accès contrôle/souffleur
20" (50,8 cm) l x
15" (38,1 cm) H Min



Information sur le produit

Produit applicable:			
Bandeau intégré, drain à gauche	K-1114-GLA	non illustré	
Bandeau intégré, drain à droite	K-1114-GRA	illustré	

Appareil sanitaire*:	
Bassin de la baignoire	
Base du bassin de baignoire	55" (139,7 cm) x 23-1/4" (59,1 cm)
Dessus du bassin de baignoire	64" (162,6 cm) x 32" (81,3 cm)
Poids	149 lbs (68 kg)
Au trop plein	
Profondeur d'eau	15" (38,1 cm)
Capacité	78,5 gal (297 L)
* Mesures approximatives pour comparaison uniquement.	

Moteur-souffleur:	Chauffe-eau	V	Hz	A
1 CV	300 W	120	60	5
Panneau d'accès minimal à la pompe/contrôle:				

20" (50,8 cm) L x 15" (38,1 cm) H

requis

Branchement électrique requis

Circuit dédié requis, protégé par un Disjoncteur Différentiel de Classe A (GFCI):

Pompe/contrôle 120 V, 5 A, 60 Hz

Le moteur-souffleur comprend un câble électrique de masse de 24" (61 cm).

Remarques

Installer ce produit selon le guide d'installation.

Le support du sol sous ce produit doit pouvoir soutenir une charge minimale de 39 lbs./pied carré (190 Kg/m²).

Si un robinet sur rebord est installé, s'assurer qu'il n'y ait pas d'interférence avec le trop plein du drain et le système de circulation avant de percer tout orifice. Consulter les codes nationaux et locaux pour les exigences d'espace d'air minimum lors de l'installation d'un bec sur le comptoir du robinet.

L'alimentation d'eau chaude doit être d'une capacité de 70% ou plus de la baignoire. Les installations varieront.

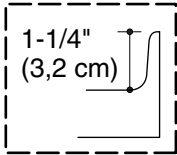
Ce meuble est conforme au standard ANSI Z124.1.2. Toutes les dimensions sont nominales.

Diagrama de instalación

Bañera con jets de aire y faldón integral

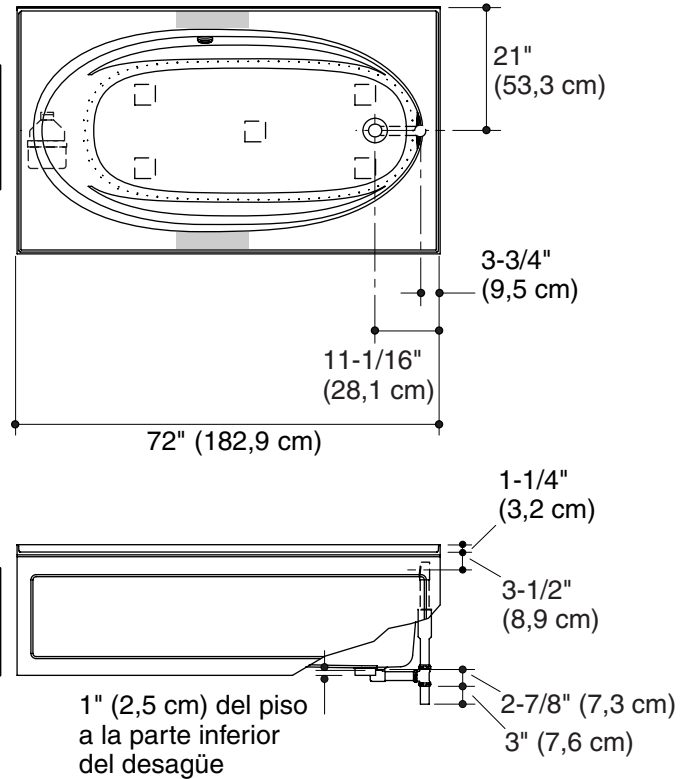
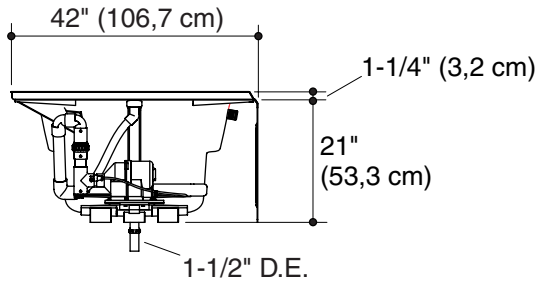
No es necesario cambiar las medidas si se conecta con el desagüe ilustrado. (K-11677 o K-11677M)

Área recomendada para la grifería



Detalle del reborde para azulejos

Acceso al soplador/control de 20" (50,8 cm) de ancho x 15" (38,1 cm) de alto mín.



Información sobre el producto

Producto correspondiente:		
Faldón integral, desagüe a la izquierda	K-1114-GLA	no ilustrada
Faldón integral, desagüe a la derecha	K-1114-GRA	ilustrada

Producto*:	
Área de la bañera	
Área del fondo	55" (139,7 cm) x 23-1/4" (59,1 cm)
Área de arriba	64" (162,6 cm) x 32" (81,3 cm)
Peso	149 lbs (68 kg)
Al rebosadero	
Profundidad del agua	15" (38,1 cm)
Capacidad	78,5 gal (297 L)
* Dimensiones aproximadas sólo para fines de comparación.	

Motor soplador:	Calentador	V	Hz	A
1 hp	300 W	120	60	5
Panel de acceso mínimo para la bomba/control:				

20" (50,8 cm) de ancho x 15" (38,1 cm) de alto	requerido
------------------------------------------------	-----------

Requisitos eléctricos

Requiere un circuito dedicado, protegido con un interruptor de circuito con pérdida a tierra (GFCI) de Clase A:	
Bomba/control	120 V, 5 A, 60 Hz
El motor soplador incluye un cable de 24" (61 cm) con enchufe de conexión a tierra.	

Notas

Instale este producto conforme a la guía de instalación.

El soporte del piso debajo de este producto debe poder soportar una carga mínima de 39 lbs/pie cuadrado (190 kg/metro cuadrado).

En caso de instalar la grifería en el borde, asegúrese de que no interfiera con el rebosadero de desagüe y el sistema de circulación antes de taladrar los orificios. Consulte los códigos locales y nacionales para obtener los requisitos mínimos de separación al instalar un surtidor en la superficie plana para la grifería.

El suministro de agua caliente debe llegar al 70% de la capacidad de la bañera o más. Varía según la instalación.

Este producto cumple con la norma Z124.1.2 de ANSI. Todas las dimensiones son nominales.