

BEFORE YOU BEGIN

NOTES

- Shut off the main water supply.
- Observe local plumbing codes.
- If possible, install this faucet before installing the bidet.
- Inspect the supply tubing for damage. Replace as necessary.
- Kohler Co. reserves the right to make revisions in the design of faucets without notice, as specified in the Price Book.

MODEL NUMBERS

K-142, K-316, K-412-4, K-470, K-616,
K-6221, K-6814, K-7921, K-7931, K-8247,
K-9274, K-9295, K-10279, K-12286, K-14431,
K-15286, K-15896, K-16132

K-142M, K-316M, K-412-4M, K-470M,
K-616M, K-6221M, K-6814M, K-7921M,
K-7931M, K-8247M, K-9274M,
K-9295M, K-10279M, K-12286M,
K-14431M, K-15286M, K-15896M,
K-16132M

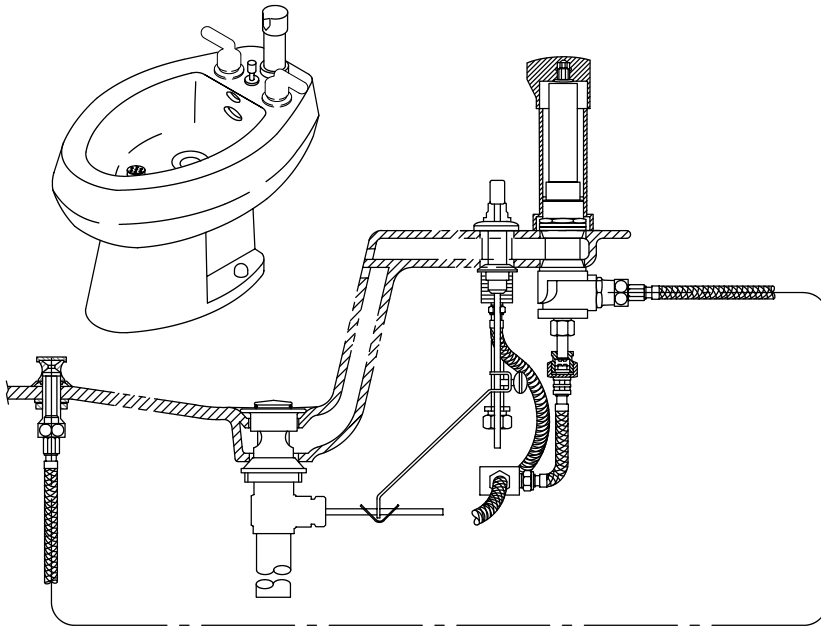
TOOLS AND MATERIALS RECOMMENDED

- Plumbers Putty
- Thread sealant
- Adjustable or open end wrench
- Channel lock pliers

TOOLS AND MATERIALS OPTIONAL

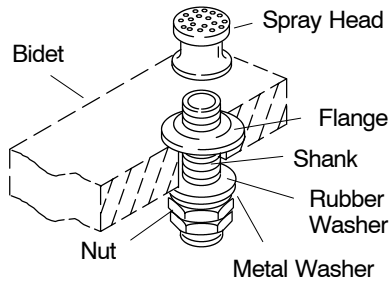
- Hacksaw or tubing cutter
- Pipe wrench
- Pliers
- P-Trap
- Supply tubes
- Shut-off valves

COMPONENT LOCATIONS



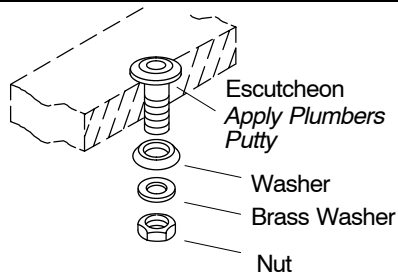
SPRAY ASSEMBLY

- Remove the spray head and flange from the shank.
- Thread the nut and washers to the bottom of the shank.
- From the underside of the bidet, insert the shank up through the bidet spray hole.
- From the top of the bidet, thread the flange onto the shank.
- Thread the spray head as far as it will go onto the shank, and thread the flange until it is snug against the spray head.
- Wrench-tighten the nut on the shank.



LIFT ROD ESCUTCHEON

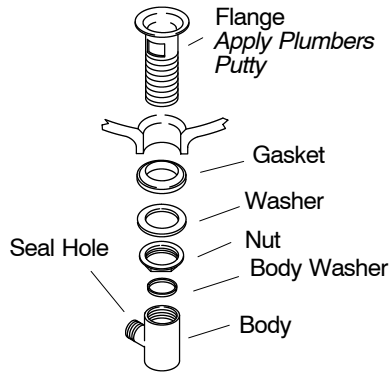
- Apply a bead of plumbers putty around the underside of the escutcheon. Insert the escutcheon through the hole in the bidet.
- Assemble the washer (tapered side up), brass washer, and nut to the escutcheon.
- Wrench-tighten the nut.
- Remove any excess plumbers putty.



DETERMINE YOUR DRAIN STYLE AND FOLLOW THE APPROPRIATE INSTALLATION STEPS.

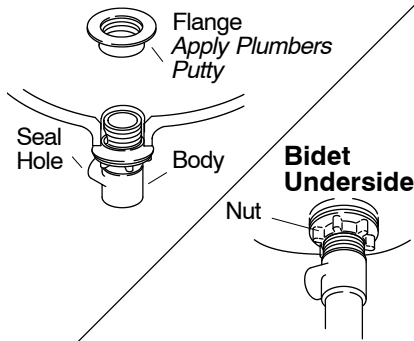
DRAIN (CP AND PB FINISHES)

- Remove the protective seal from the flange.
- Apply a 1/2" (1.3cm) diameter ring of plumbers putty around the underside of the flange. Insert the flange into the bidet drain hole.
- Assemble the gasket (tapered side up) and washer to the flange, and partially thread nut to the flange. **Do not** fully tighten the nut at this time.
- Install the body washer and body to the flange, and wrench-tighten.
- Position the body so the seal hole is facing toward the back of the bidet.
- Hand-tighten the nut.
- Remove any excess plumbers putty.

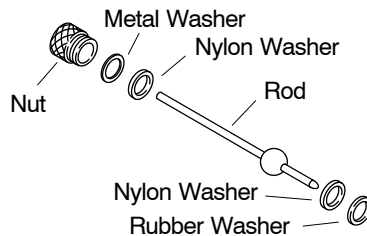


DRAIN (OTHER FINISHES)

- Remove the flange from the body.
- Thread the nut completely onto the body.
- Apply a 1/2" (1.3cm) diameter ring of plumbers putty around the underside of the drain flange.
- Insert the drain body up into the underside of the bidet drain hole.
- Position the body so the seal hole is facing toward the back of the bidet.
- Thread the flange onto the drain body from the topside of the bidet.
- Securely hand-tighten the nut from the underside of the bidet.
- Remove any excess plumbers putty.

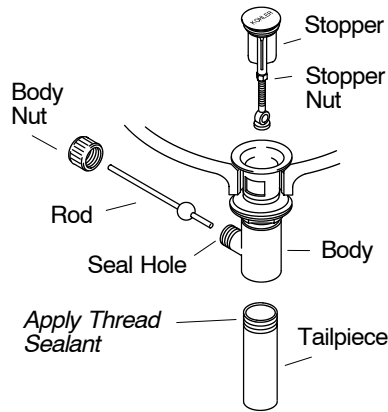


- Assemble the nylon washer, metal washer, and nut onto the long end of the rod.
- Assemble the nylon washer and rubber washer onto the short end of the rod.

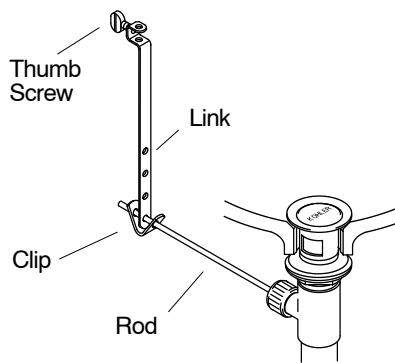


ALL DRAINS

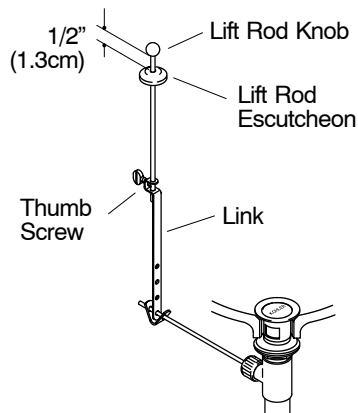
- Insert the stopper into the flange.
- Remove the body nut from the seal hole.
- Fit the short end of the rod into the body seal hole and **under** the stopper for regular installations; **through** the hole for vandal-resistant installations.
- Loosely secure in place with the body nut.
- Remove and adjust the stopper so the stopper lifts about 3/8" (1cm) when opened. To adjust, loosen the stopper nut and shorten or lengthen the stopper as needed. Re-tighten the stopper nut.
- Hand-tighten the body nut.
- Apply thread sealant to the tailpiece. Thread the tailpiece into the body and securely hand-tighten.



- Slide the clip and the link onto the rod with the thumb screw facing toward the back of the bidet.
- To move the link to the proper position, squeeze the clip and slide it along the rod.
- Push the rod down (open position).

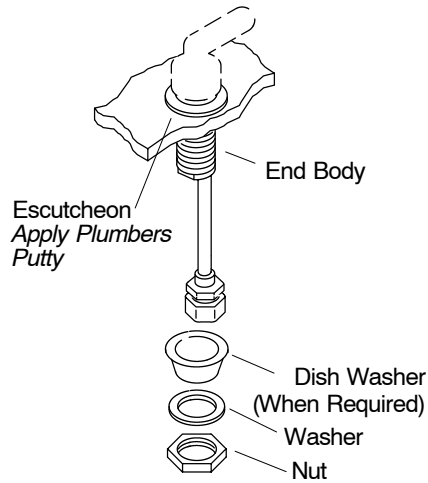


- Slide the lift rod through the hole in the lift rod escutcheon and then into the hole in the link.
- Tighten the thumb screw on the link so the lift rod knob is 1/2" (1.3cm) above the lift rod escutcheon.

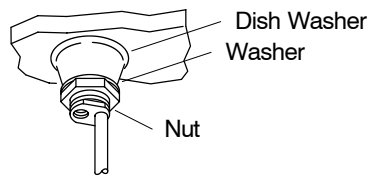


VALVES

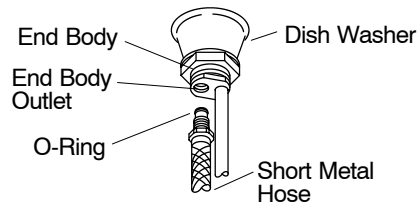
- Remove the dish washer (if required), washer and nut from the end bodies.
- Apply a bead of plumbers putty around the underside of the escutcheons.
- Insert the end bodies into the mounting holes from the top of the bidet. Ensure the end body marked cold is installed in the right-hand hole (as viewed from the front of the bidet).



- Install the dish washer (if required), washer and nut to the bottom of the end bodies.
- Align the end bodies so that the copper tubing faces to the outside.
- Wrench-tighten the nuts.
- Remove any excess plumbers putty.

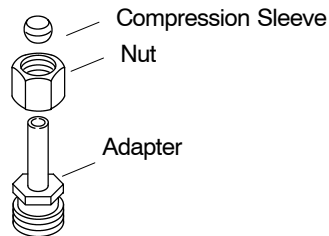


- Thread the two short metal hoses to the end body outlets. Tighten the hoses securely.

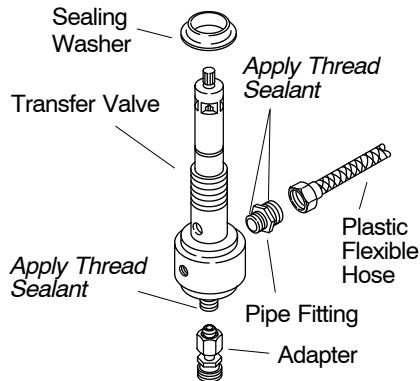


TRANSFER VALVE/VACUUM BREAKER

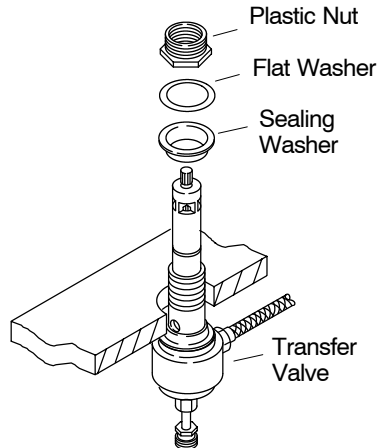
- Slide the nut and compression sleeve on the adapter.



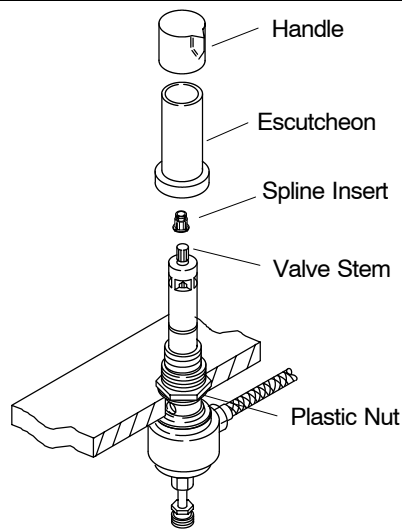
- Install the adapter on the transfer valve using thread sealant. Tighten the nut until the adapter is secure.
- Install the pipe fitting on the transfer valve using thread sealant.
- Connect the plastic flexible hose to the pipe fitting using thread sealant.
- Slide the sealing washer (tapered side up) onto the transfer valve.



- From the underside of the bidet, insert the transfer valve up through the hole so the pipe fitting and plastic flexible hose face to the right side of the bidet (as viewed from the front of the bidet).
- Install the second sealing washer (tapered side down), flat washer, and plastic nut onto the transfer valve.
- Securely hand-tighten the plastic nut.

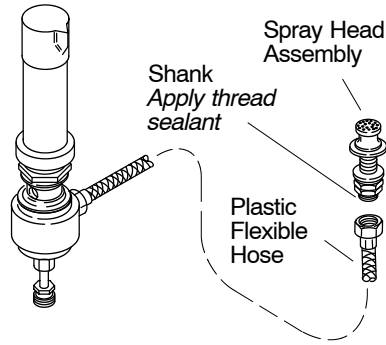


- Rotate the valve stem fully counterclockwise (as viewed from the front of the bidet).
- Install the spline insert on the valve stem.
- Thread the escutcheon onto the plastic nut.
- Position the handle with the pointer toward the front of the bidet, and press the handle onto the spline insert.



HOSE CONNECTIONS

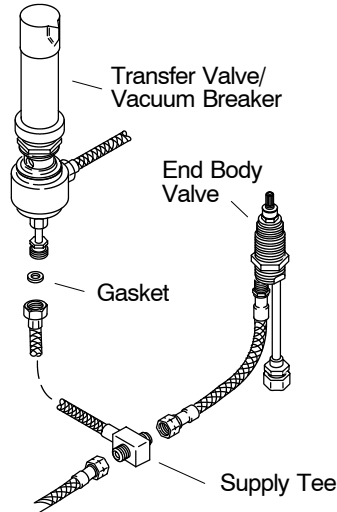
- Connect the plastic flexible hose from the transfer valve to the shank of the spray head assembly using thread sealant.



- Connect the braided hoses from the end body valves to the supply tee.

NOTE: Position the hose/supply tee assembly to avoid interference with the drain mechanism before tightening.

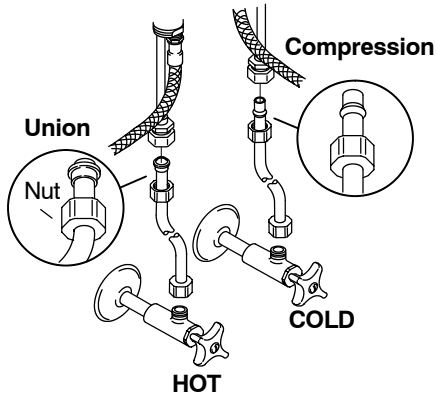
- Connect the other end of the supply tee hose to the transfer valve/vacuum breaker. Use the gasket at the connection.



IF THE BIDET IS NOT INSTALLED, INSTALL IT AT THIS TIME. BE SURE TO FOLLOW ALL INSTRUCTIONS PACKED WITH THE BIDET.

SUPPLIES AND STOPS

- Identify your supply connection type. Connect the supply tubes to the end body valves and supply stops. (Left is hot - right is cold.)
- Tighten all connections.



INSTALLATION CHECKOUT

- Connect the tailpiece and P-trap.
- Ensure that all connections are tight.
- Open the drain.
- Turn on the main water supply and check for leaks.
- Open both hot and cold valves and run water through the bidet system to remove any debris.
- Turn off the hot and cold valves.

CALL US FOR HELP

Here's what you need to do if you require service:

First review the installation instructions to ensure correct installation. For additional assistance in the USA, call our Customer Service Department for direct help. You may also contact us at our web site listed below.

Call 1-800-4-KOHLER within the U.S.

Call 1-800-964-5590 within Canada

Call 001-877-680-1310 within Mexico

THE BOLD LOOK
OF **KOHLER**®

kohler.com

AVANT DE COMMENCER

NOTES

- Couper l'arrivée d'eau principale.
- Respecter les codes de plomberie locaux.
- S'il est possible, installer le robinet avant d'installer le bidet.
- Vérifier si les tubes d'arrivée d'eau sont endommagés. Remplacer les tubes au besoin.
- Kohler se réserve le droit d'apporter des modifications à la conception des robinets sans avis, comme il est spécifié dans le Catalogue des prix courants.

NUMÉROS DE MODÈLE

K-142, K-316, K-470, K-616, K-6221, K-6814, K-7921, K-7931, K-8247, K-9274, K-9295, K-10279, K-12286, K-14431, K-15286, K-15896, K-16132

K-142M, K-316M, K-470M, K-616M, K-6221M, K-6814M, K-7921M, K-7931M, K-8247M, K-9274M, K-9295M, K-10279M, K-12286M, K-14431M, K-15286M, K-15896M, K-16132M

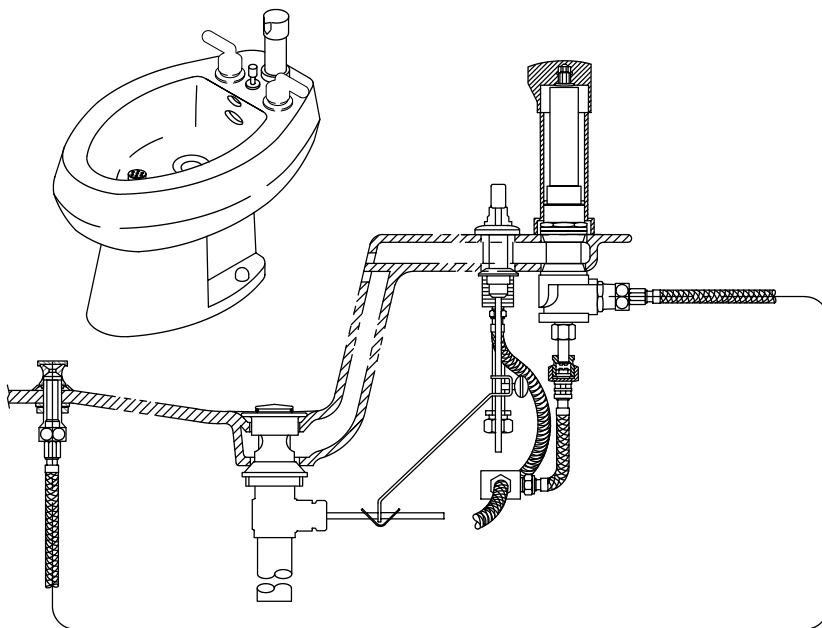
OUTILS ET MATÉRIAUX RECOMMANDÉS

- Mastic d'étanchéité
- Ruban d'étanchéité pour filets
- Clé à molette ou clé à fourche
- Pincettes multiprise

OUTILS ET MATÉRIAUX OPTIONNELS

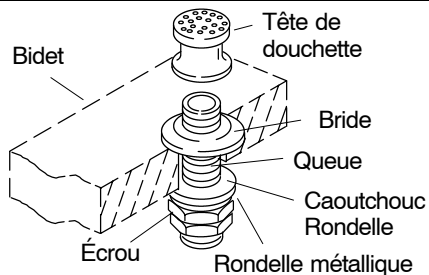
- Scie à métaux ou coupe-tubes
- Clé à tuyaux
- Pince
- Siphon en P
- Tubes d'arrivée d'eau
- Robinets d'arrêt

EMPLACEMENT DES COMPOSANTS



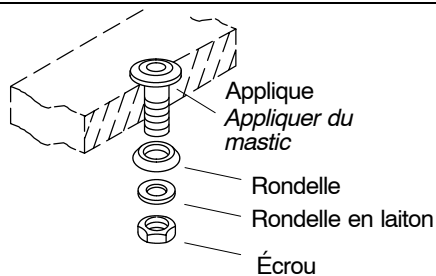
ENSEMBLE DE DOUCHETTE

- Retirer la tête de douche et la bride de la queue.
- Visser l'écrou et les rondelles sur la queue.
- Par le dessous du bidet, insérer la queue à travers l'orifice de douche du bidet.
- À partir du dessus du bidet, visser la bride sur la queue.
- Visser la tête de douche fermement sur la queue, puis visser la bride sur la tête de douche.
- Serrer l'écrou sur la queue à l'aide d'une clé.



APPLIQUE DE TIGE DE LEVAGE

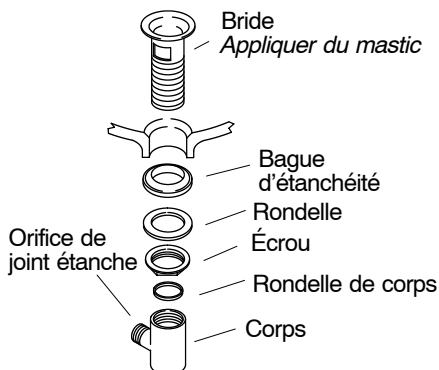
- Appliquer du mastic d'échantéité sur le dessous du rebord de l'applique. Insérer l'applique par l'orifice du bidet.
- Assembler la rondelle (côté conique vers le haut), la rondelle en laiton et l'écrou sur l'applique.
- Serrer l'écrou à la clé.
- Enlever tout excédent de mastic.



DÉTERMINER LE STYLE DE VIDAGE DÉSIRÉ ET SUIVRE LES ÉTAPES D'INSTALLATION APPROPRIÉES.

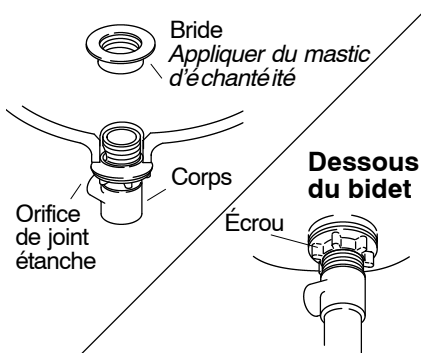
BONDE DE VIDAGE (FINIS CP ET PB)

- Enlever la pellicule protectrice de la bride.
- Appliquer du mastic d'échantéité sur le dessous du rebord de la bride. Ajuster la bride dans le trou de vidage du bidet.
- Assembler la bague d'étanchéité (côté conique vers le haut) et la rondelle sur la bride et visser l'écrou sur la bride. **Ne pas** serrer l'écrou à fond pour le moment.
- Installer la rondelle de corps et le corps sur la bride, puis serrer à l'aide d'une clé.
- Placer le corps de manière à ce que l'orifice de joint étanche puisse faire face à l'arrière du bidet.
- Serrer l'écrou à la main.
- Enlever tout excédent de mastic.

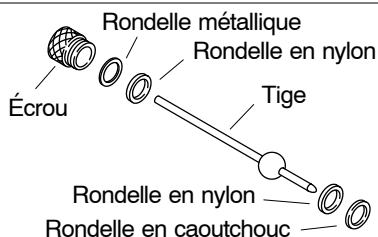


BONDE DE VIDAGE (AUTRES FINIS)

- Séparer la bride du corps.
- Visser l'écrou à fond sur le corps.
- Appliquer du mastic d'échantéité sur le dessous du rebord de la bride de drain.
- Introduire le corps de drain dans le trou de drain en passant par le dessous.
- Placer le corps de manière à ce que l'orifice de joint étanche puisse faire face à l'arrière du bidet.
- Visser la bride dans le corps de la bonde à partir du dessus du bidet.
- Serrer à fond l'écrou à la main par le dessous du bidet.
- Enlever tout excédent de mastic.

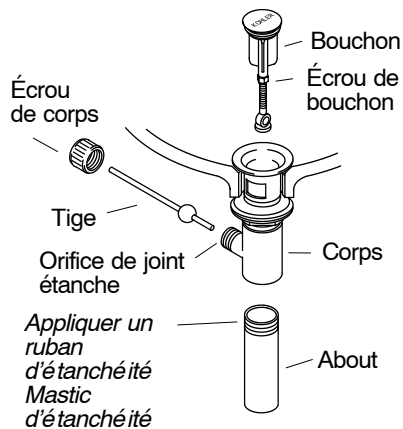


- Assembler la rondelle en nylon, la rondelle métallique et l'écrou sur l'extrémité longue de la tige.
- Assembler la rondelle en nylon et la rondelle en caoutchouc sur l'extrémité courte de la tige.

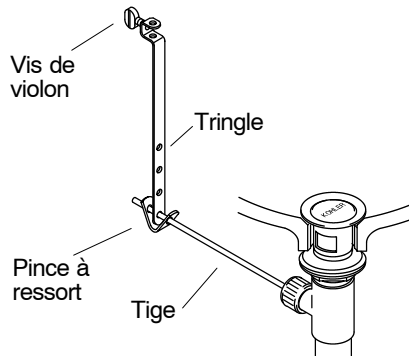


TOUTES LES BONDES DE VIDAGE

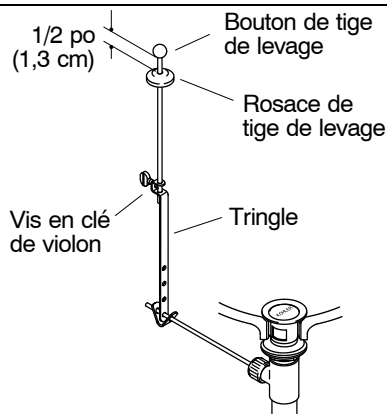
- Introduire le bouchon dans la bride.
- Retirer l'écrou de corps de l'orifice de joint étanche.
- Introduire l'extrémité courte de la tige dans l'orifice de joint étanche du corps et **sous** le bouchon pour les installations courantes ; ou **à travers** le trou pour les installations anti-vandalisme.
- Assujettir la tige en serrant partiellement l'écrou de corps.
- Retirer et ajuster la longueur du bouchon pour permettre sa levée sur 3/8 po (1 cm) environ en position d'ouverture. Pour ce faire, dévisser l'écrou de queue du bouchon et raccourcir ou allonger la queue selon le besoin. Resserer l'écrou de queue du bouchon.
- Serrer l'écrou de corps à la main.
- Appliquer un ruban d'étanchéité sur les filets de l'about. Visser l'about dans le corps et l'assujettir en serrant à la main.



- Coulisser la pince à ressort et la tringle réglable sur la tige, la vis en clé de violon faisant face vers l'arrière du bidet.
- Pour déplacer la tringle réglable vers la position appropriée, comprimer les pattes de la pince à ressort en la faisant glisser sur la tige.
- Pousser la tige vers le bas (position ouverte).

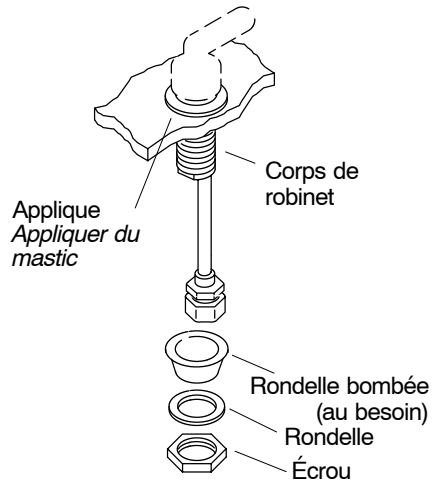


- Passer la tige de levage dans le trou prévu dans l'applique de la tige et à travers le trou prévu dans la tringle réglable.
- Serrer la vis en clé de violon sur la tringle réglable de manière à ce que le bouton de la tige de levage se trouve à 1/2 po (1,3 cm) audessus du trou prévu pour la tige.

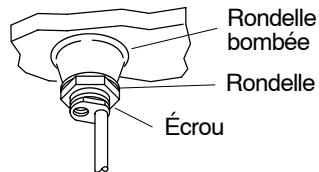


VANNES

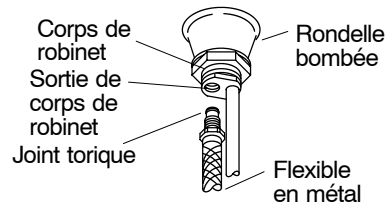
- Retirer la rondelle bombée (le cas échéant), la rondelle et l'écrou du corps de robinet.
- Appliquer du mastic d'échantéité sur le dessous du rebord des appliques.
- Introduire les corps de vanne dans les trous de passage à partir du dessus du bidet. S'assurer d'installer le corps de vanne marqué froid dans le trou de passage de droite (vu du devant du bidet).



- Installer la rondelle bombée (au besoin), la rondelle et l'écrou à la base du corps de robinet.
- Aligner les corps de robinet pour que le tube en cuivre soit de face vers l'extérieur.
- Serrer les écrous à la clé.
- Enlever tout excédent de mastic.

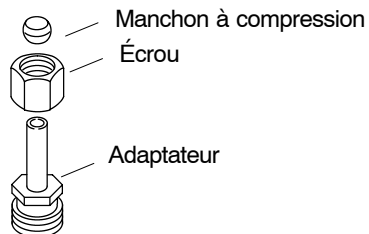


- Visser les embouts des flexibles sur les sorties de corps de vanne. Fixer fermement les flexibles.

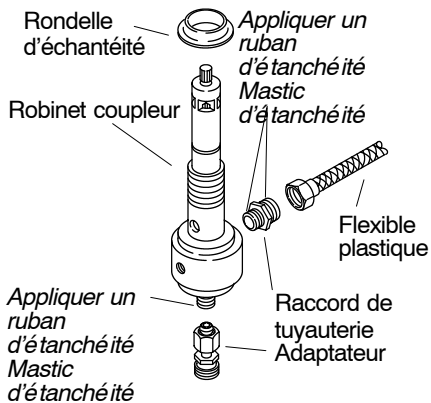


ROBINET COUPLEUR / BRISE-VIDE

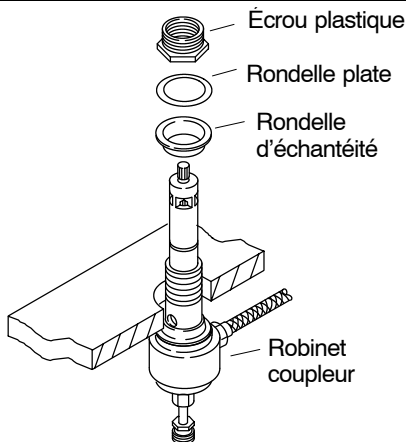
- Faire glisser l'écrou et le manchon à compression sur l'adaptateur.



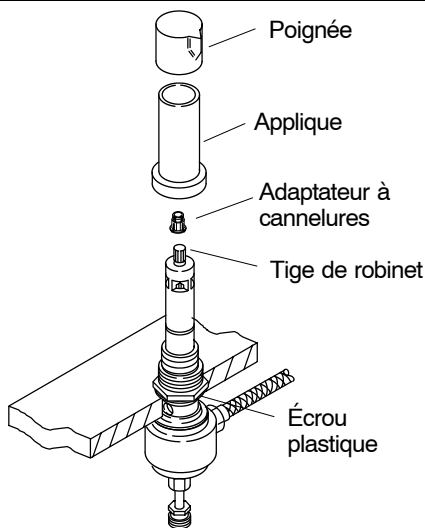
- Installer l'adaptateur sur le robinet coupleur, avec du ruban d'échanteité pour filets. Serrer l'écrou jusqu'à que l'adaptateur soit solidement fixé.
- Installer le raccord de tuyauterie sur le robinet coupleur, avec du ruban d'échanteité pour filets.
- Raccorder le flexible en plastic au raccord de tuyauterie, avec du ruban d'échanteité pour filets.
- Glisser la rondelle d'échanteité (côté conique vers le haut) sur le robinet coupleur.



- Par le dessous du bidet, insérer le robinet coupleur à travers l'orifice, de façon à ce que le raccord de tuyauterie et le flexible en plastic soient dirigés vers le côté droit du bidet (vu du devant du bidet).
- Installer l'autre rondelle d'échanteité (côté conique vers le bas), la rondelle plate et l'écrou en plastic sur le robinet coupleur.
- Serrer l'écrou en plastic à fond à la main.

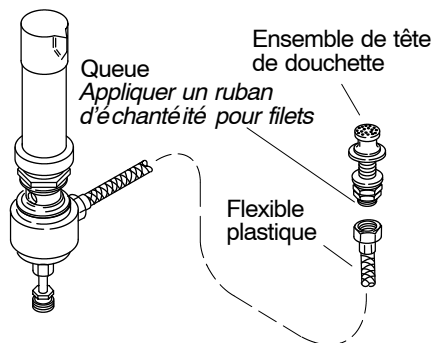


- Tourner la tige de vanne complètement à gauche (vu du devant du bidet).
- Installer l'adaptateur à cannelures sur la tige de vanne.
- Visser l'applique à l'écrou en plastic.
- Installer le levier avec la flèche dirigée vers l'avant du bidet et enfoncer le levier sur l'adaptateur à cannelures.



RACCORDS DE FLEXIBLE

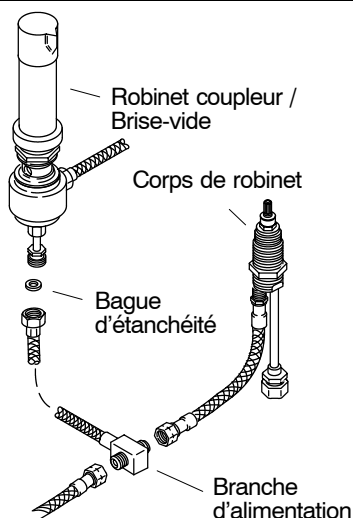
- Raccorder le flexible en plastique du robinet coupleur à la queue de l'ensemble de douche, avec un ruban d'échantéité pour filets.



- Raccorder les flexibles tressés des corps de vanne au Té d'alimentation.

REMARQUE : Positionner l'ensemble de flexible / Té d'alimentation de sorte qu'il n'y ait pas d'interférence avec le mécanisme de drain, avant de serrer.

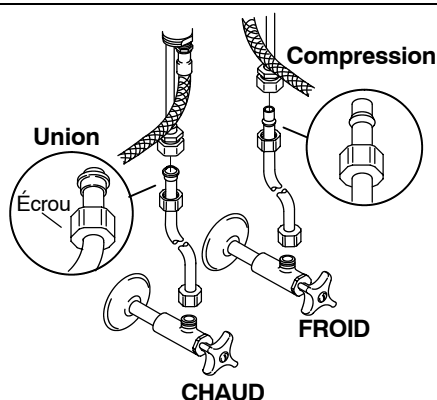
- Raccorder l'autre extrémité du flexible du Té d'alimentation au robinet coupleur / brise-vide. Utiliser la bague d'échantéité pour raccorder.



INSTALLER LE BIDET, S'IL NE L'EST PAS DÉJÀ. S'ASSURER DE SUIVRE LA NOTICE DU FABRICANT QUI ACCOMPAGNE LE BIDET.

ARRIVÉES D'EAU ET ROBINETS D'ARRÊT

- Déterminer le type de raccord d'arrivée d'eau. Raccorder les flexibles d'arrivée d'eau aux robinets d'arrêt. (Gauche : chaud - droite : froid)
- Serrer tous les raccords.



VÉRIFICATION DE L'INSTALLATION

- Raccorder l'about et le siphon en P.
- S'assurer de l'étanchéité des tous les raccords.
- Déboucher la bonde.
- Ouvrir les robinets d'arrivée d'eau principale et vérifier s'il y a des fuites.
- Ouvrir les robinets d'eau chaude et froide et faire couler l'eau pour chasser tous les débris.
- Fermer les robinets d'eau.

APPELEZ-NOUS POUR TOUTE ASSISTANCE

Pour demander du service, voici comment faire :

Revoir d'abord la notice d'installation pour s'assurer d'une installation correcte.

Pour toute assistance additionnelle, contactez notre département de service à la clientèle pour une aide directe. Vous pouvez aussi nous joindre sur notre site Web à l'adresse donnée ci-dessous.

Composez le 1-800-4-KOHLER à partir des É.-U.
Composez le 1-800-964-5590 à partir du Canada
Composez le 001-877-680-1310 à partir du Mexique

THE BOLD LOOK
OF **KOHLER**[®]
kohler.com

ANTES DE COMENZAR

NOTAS

- Cierre el suministro principal de agua.
- Cumpla con todos los códigos locales de plomería.
- De ser posible, instale la grifería antes de instalar el bidet.
- Revise las tuberías de suministro para determinar si están dañadas. Reemplace de ser necesario.
- Kohler Co. se reserva el derecho de modificar el diseño de la grifería sin previo aviso, tal como se especifica en la lista de precios.

NÚMEROS DE MODELO

K-142, K-316, K-470, K-616, K-6221, K-6814, K-7921, K-7931, K-8247, K-9274, K-9295, K-10279, K-12286, K-14431, K-15286, K-15896, K-16132

K-142M, K-316M, K-470M, K-616M, K-6221M, K-6814M, K-7921M, K-7931M, K-8247M, K-9274M, K-9295M, K-10279M, K-12286M, K-14431M, K-15286M, K-15896M, K-16132M

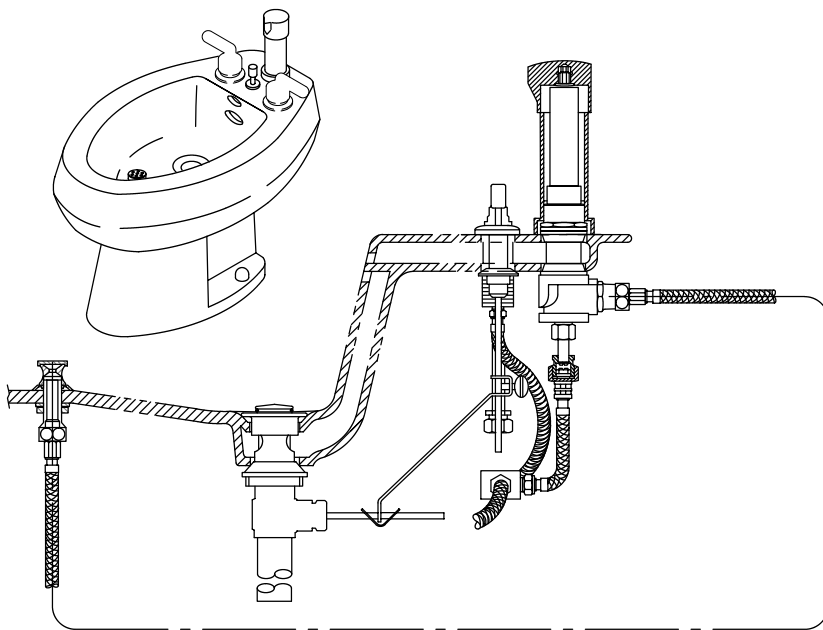
HERRAMIENTAS Y MATERIALES SUGERIDOS

- Masilla de plomería
- Sellador para rosca
- Llave ajustable o llave de boca
- Pinzas descentradas

HERRAMIENTAS Y MATERIALES OPCIONALES

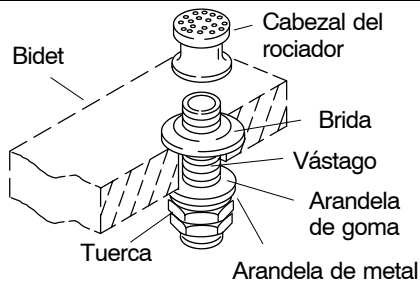
- Segueta o cortatubos
- Llave para tubos
- Pinzas
- Sifón tipo P
- Tubos de suministro
- Llaves de paso

IDENTIFICACIÓN DE LOS COMPONENTES



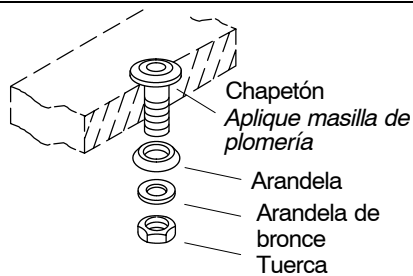
MONTAJE DEL ROCIADOR

- Remueva el rociador y la brida del vástago.
- Enrosque la tuerca y las arandelas en la base del vástago.
- Desde la parte inferior del bidet, inserte el vástago a través del orificio del rociador.
- Desde la parte superior del bidet, enrosque la brida al vástago.
- Enrosque el rociador en el vástago completamente y enrosque la brida hasta que se ajuste al rociador.
- Fije la tuerca al vástago con una llave.



CHAPETÓN DE LA VARILLA DE LEVANTE

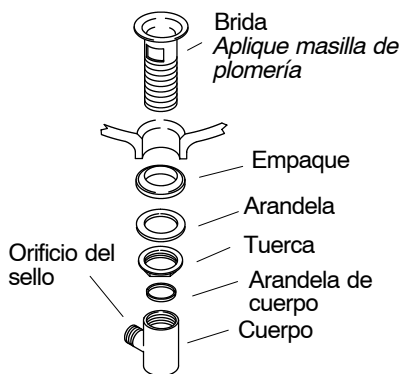
- Aplique una tira de masilla de plomería alrededor de la parte inferior del chapetón. Inserte el chapetón a través del orificio del bidet.
- Monte la arandela (lado estrecho hacia arriba), la arandela de bronce y la tuerca al chapetón.
- Fije la tuerca con una llave.
- Remueva el exceso de masilla de plomería.



DETERMINE SU TIPO DE DRENAJE Y SIGA LAS INSTRUCCIONES CORRESPONDIENTES.

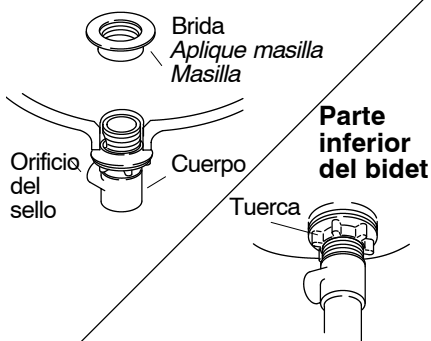
DRENAJE (ACABADOS CP Y PB)

- Remueva el sello protector de la brida.
- Aplique una tira de masilla de plomería en la parte inferior de la brida. Inserte la brida en el drenaje del bidet.
- Monte el empaque (lado estrecho hacia arriba) y la arandela a la brida, y enrosque la tuerca a la brida. **No asegure** la tuerca completamente en este momento.
- Conecte la arandela y el cuerpo a la brida, y asegure con una llave.
- Coloque el cuerpo de manera que el orificio del sello esté orientado hacia la parte posterior del bidet.
- Fije la tuerca a mano.
- Remueva el exceso de masilla de plomería.

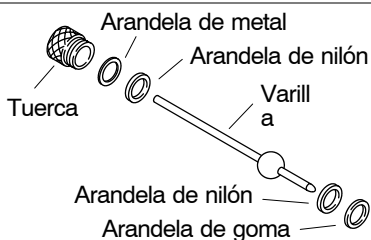


DRENAJE (OTROS ACABADOS)

- Remueva la brida del cuerpo.
- Enrosque la tuerca completamente al cuerpo.
- Aplique una tira de masilla de plomería en la parte inferior de la brida del drenaje.
- Coloque el cuerpo del drenaje a través de la parte inferior del drenaje del bidet.
- Coloque el cuerpo de manera que el orificio del sello esté orientado hacia la parte posterior del bidet.
- Enrosque la brida al cuerpo del drenaje desde la parte superior del bidet.
- Fije la tuerca a mano desde abajo del bidet.
- Remueva el exceso de masilla de plomería.

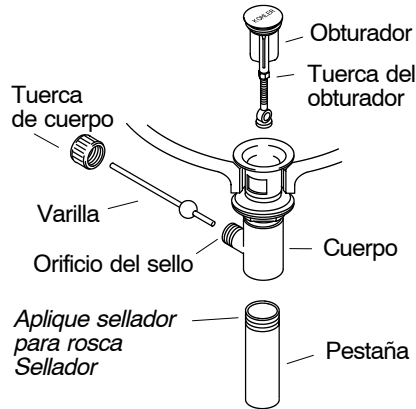


- Monte la arandela de nilón, la arandela de metal y la tuerca en el extremo largo de la varilla.
- Monte las arandelas de nilón y de goma en el extremo corto de la varilla.

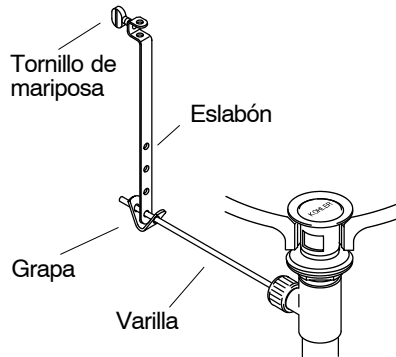


TODOS LOS DRENAJES

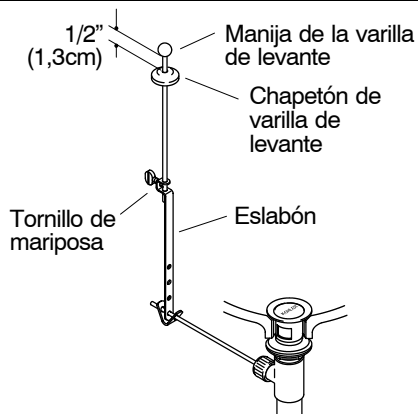
- Inserte el obturador en la brida.
- Remueva la tuerca del cuerpo del orificio del sello.
- Coloque el extremo corto de la varilla en el orificio del sello del cuerpo y **debajo** del obturador para instalaciones normales; y **a través** del orificio para instalaciones resistentes al vandalismo.
- Asegure parcialmente con la tuerca de cuerpo.
- Remueva y ajuste el obturador de manera que se levante aproximadamente 3/8" (1cm) al abrirse. Para ajustar, afloje la tuerca del obturador y acorte o extienda de ser necesario. Asegure nuevamente la tuerca del obturador.
- Fije la tuerca del cuerpo a mano.
- Aplique sellador para rosca en la pestaña. Enrosque el tubo de drenaje vertical en el cuerpo y asegure a mano.



- Deslice la grapa y el eslabón en la varilla con el tornillo de mariposa orientado hacia la parte posterior del bidet.
- Para mover el eslabón a su lugar, apriete la grapa con los dedos y deslice el eslabón a lo largo de la varilla.
- Empuje la varilla hacia abajo (posición abierta).

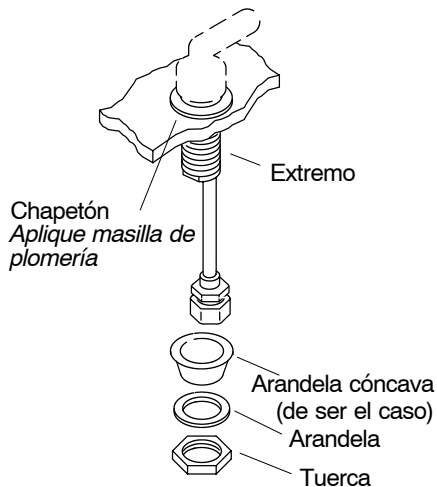


- Deslice la varilla de levante a través del orificio en la placa de la varilla y luego a través del orificio en el eslabón.
- Asegure el tornillo de mariposa en el eslabón de manera que la perilla esté 1/2" (1,3cm) sobre la placa de la varilla de levante.

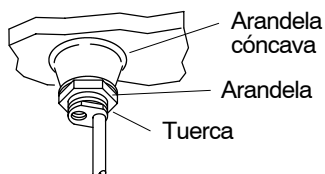


VÁLVULAS

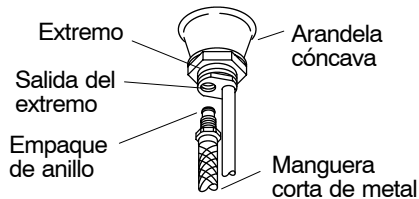
- Remueva la arandela cóncava (de ser el caso) y la tuerca de los cuerpos del extremo.
- Aplique una tira de masilla de plomería alrededor de la parte inferior de los chapetones.
- Inserte el cuerpo del grifo en los orificios de fijación desde la parte superior del bidet. Verifique que el extremo del agua fría esté instalado en el orificio derecho (visto desde el frente del bidet).



- Instale la arandela cóncava (de ser necesario), la arandela y la tuerca en la parte inferior de los extremos.
- Alinee los extremos de manera que la tubería de cobre esté orientada hacia afuera.
- Asegure las tuercas con una llave.
- Remueva el exceso de masilla de plomería.

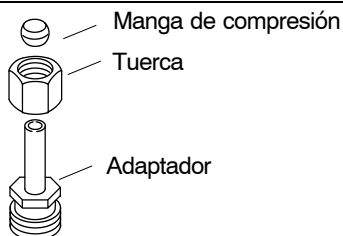


- Enrosque dos mangueras cortas de metal a las salidas del extremo. Asegure con fuerza.

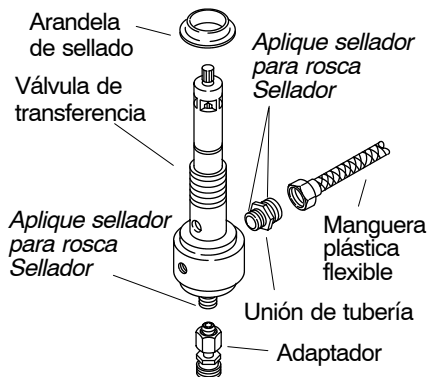


VÁLVULA DE TRANSFERENCIA / VÁLVULA ROMPEVACÍO

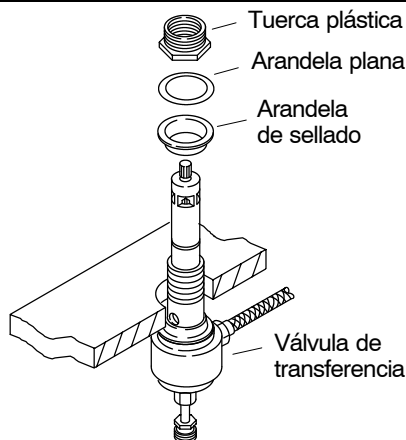
- Deslice la tuerca y la manga de compresión sobre el adaptador.



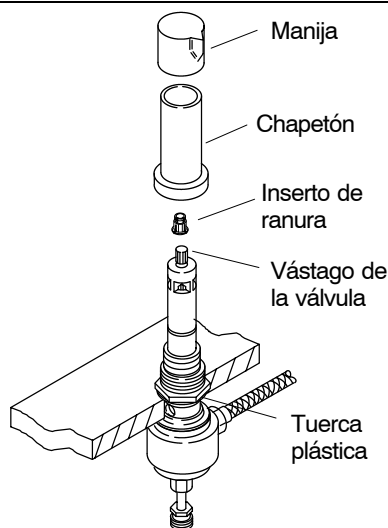
- Instale el adaptador en la válvula de transferencia con sellador para rosca. Asegure la tuerca hasta fijar el adaptador.
- Instale la unión de tubería a la válvula de transferencia con sellador para rosca.
- Conecte la manguera plástica flexible a la unión de tubería con sellador para rosca.
- Deslice una arandela de sellado (lado estrecho hacia arriba) sobre la válvula de transferencia.



- Desde la parte inferior del bidet, inserte la válvula de transferencia a través del orificio, de manera que la unión de tubería y la manguera plástica flexible estén a la derecha del bidet (visto desde el frente).
- Instale la otra arandela de sellado (lado estrecho hacia abajo), la arandela y la tuerca plástica a la válvula de transferencia.
- Fije la tuerca de plástico a mano.

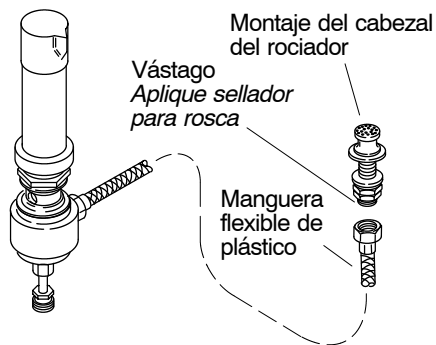


- Gire el vástago de la válvula totalmente hacia la izquierda (visto desde el frente del bidet).
- Instale el inserto de ranura en el vástago de la válvula.
- Enrosque el vástago del chapetón a la tuerca plástica.
- Coloque la manija con el indicador hacia el frente del bidet y presione sobre el adaptador de ranura.



CONEXIONES DE LAS MANGUERAS

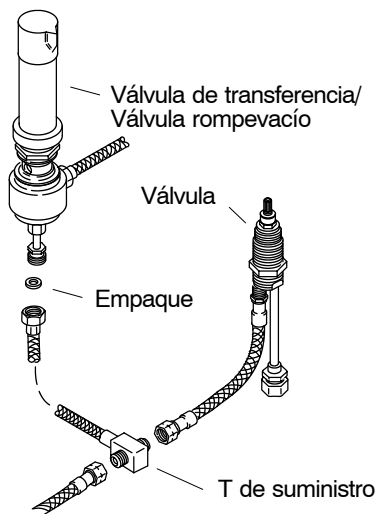
- Conecte la manguera plástica flexible, desde la válvula de transferencia hasta el vástago del cabezal del rociador con sellador para rosca.



- Conecte la manguera trenzada desde las válvulas del extremo hasta la T de suministro.

NOTA: Coloque el montaje de la manguera/T de suministro de manera de evitar que haya interferencia con el mecanismo de drenaje antes de asegurar.

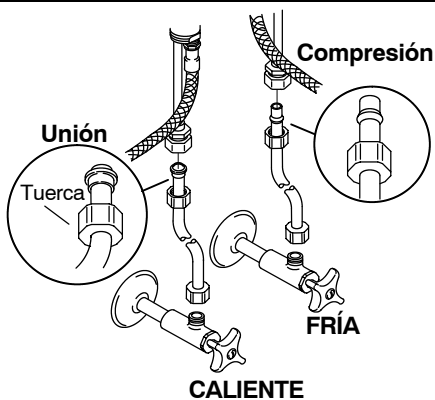
- Conecte el otro extremo de la manguera de suministro a la válvula de transferencia / válvula rompevacío. Use un empaque en la conexión.



SI EL BIDET NO ESTÁ INSTALADO, INSTÁLELO EN ESTE MOMENTO. ASEGÚRESE DE SEGUIR LAS INSTRUCCIONES EMPACADAS CON EL BIDET.

SUMINISTROS Y LLAVES DE PASO

- Identifique el tipo de conexión del suministro. Conecte los tubos de suministro al grifo y a las llaves de paso. (El lado izquierdo es para agua caliente y el derecho, para agua fría.)
- Asegure todas las conexiones.



VERIFICACIÓN DE LA INSTALACIÓN

- Conecte la pestaña vertical y el sifón tipo P.
- Verifique que todas las conexiones estén aseguradas.
- Abra el drenaje.
- Abra el suministro de agua y verifique que no haya fugas.
- Abra las llaves del agua y permita que el agua corra para remover los desechos del bidet.
- Cierre las válvulas.

PARA ASISTENCIA

Siga los siguientes pasos al solicitar servicio:

Primero, revise las instrucciones para asegurarse de haber realizado la instalación correcta. Para mayor asistencia en los Estados Unidos, llame a nuestro Departamento de Atención al Cliente para ayuda directa. También puede localizarnos en la dirección de Internet escrita abajo.

Llame al 1-800-4-KOHLER en los Estados Unidos

Llame al 1-800-964-5590 en Canadá

Llame al 001-877-680-1310 en México

THE BOLD LOOK
OF **KOHLER**
kohler.com