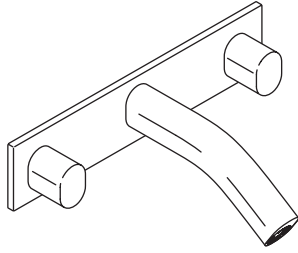


Installation Guide

Wall-Mount Lavatory Faucet

K-10087

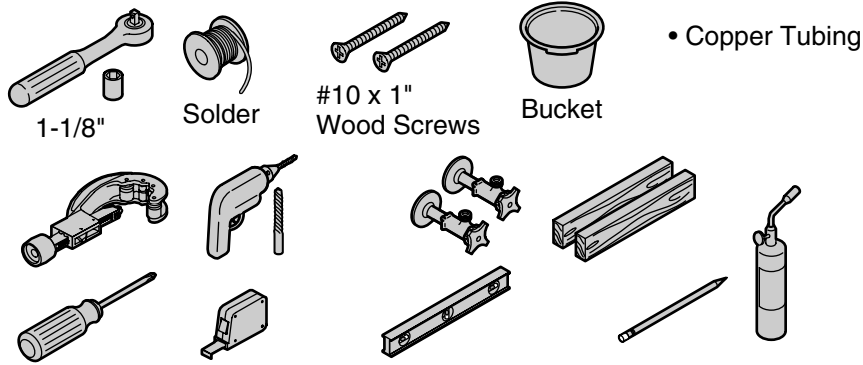


M product numbers are for Mexico (i.e. K-12345**M**)
Los números de productos seguidos de
M corresponden a México (Ej.
K-12345**M**)
Français, page "Français-1"
Español, página "Español-1"

THE BOLD LOOK
OF **KOHLER**®

1139731-2-A

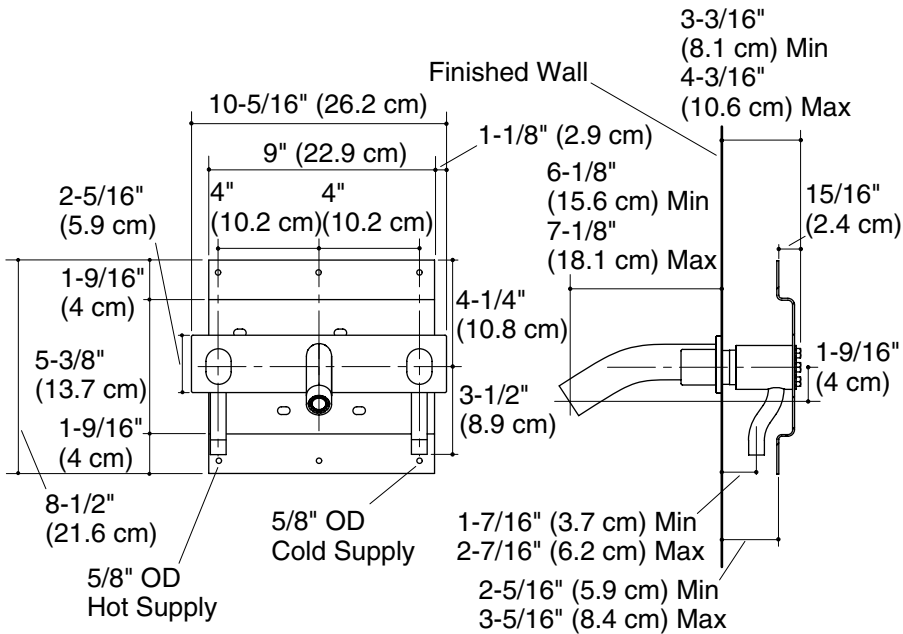
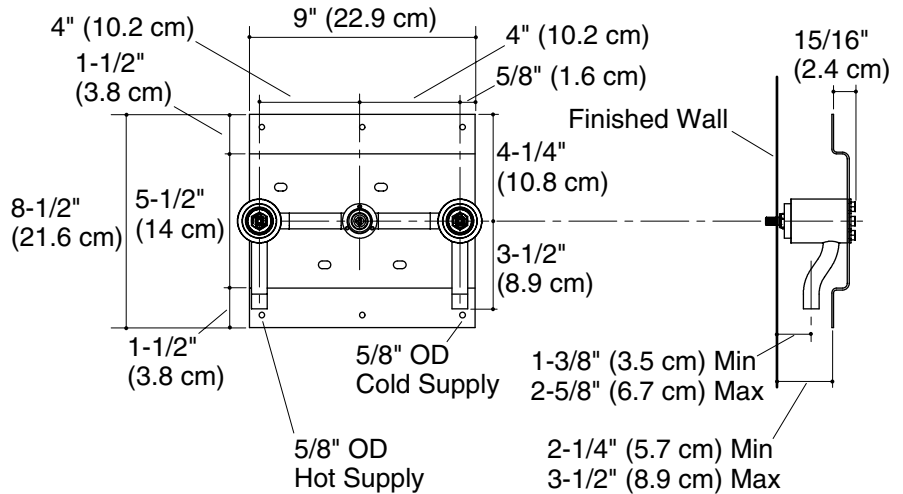
Tools and Materials



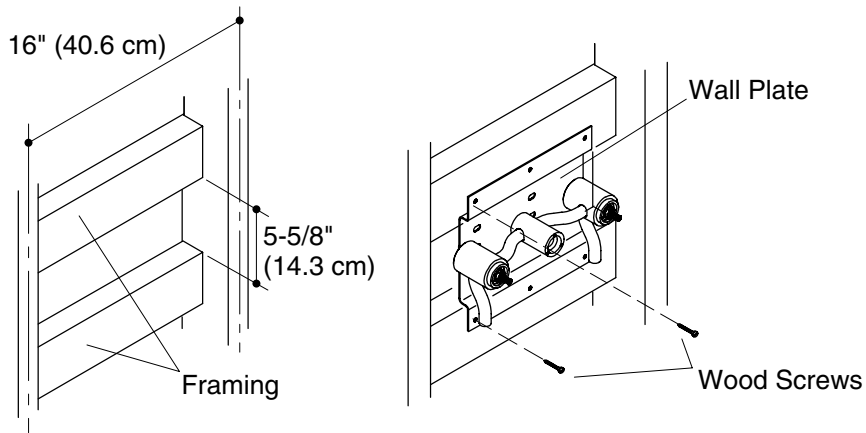
Before You Begin

NOTICE: Follow the installation dimensions precisely.

- Observe all local plumbing and building codes.
- Shut off the main water supply.
- When planning the installation, ensure the spout location will conform to all local plumbing codes and national consensus standards for minimum air gap requirements.
- Several hardware kits are provided. If the finished wall is 1/4" (6 mm) to 5/8" (1.6 cm) thick, select hardware kit 1085746. If the finished wall is 5/8" (1.6 cm) to 1-1/4" (3.2 cm) thick, select hardware kit 1085745.
- Give special consideration to the exact location desired for the lavatory faucet. This product is designed to give you the opportunity to be creative and flexible with the installation.
- Site preparation and wall finishing may require additional tools and materials.
- Kohler Co. reserves the right to make revisions in the design of faucets without notice, as specified in the Price Book.



Roughing-In

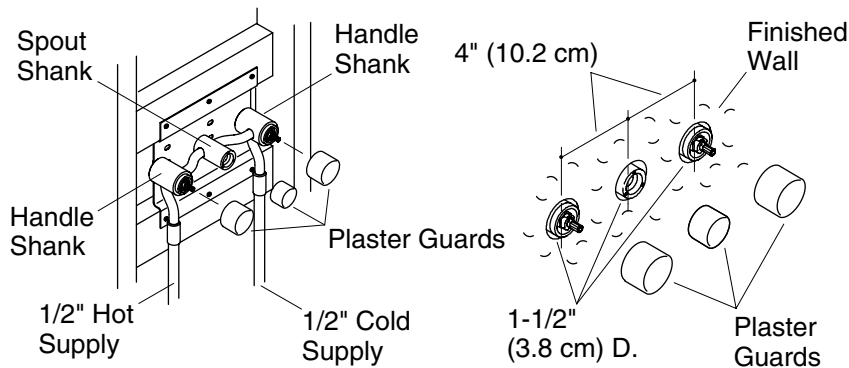


1. Prepare the Site

NOTE: Refer to the "Roughing-In" section for minimum and maximum faucet height recommendations and mounting information. The distance between the bottom of the spout and the top of the fixture rim **must** be a minimum of 1-1/2" (3.8 cm).

NOTE: The wall plate requires special framing and support considerations. Your installation may have different framing requirements than the suggested framing example shown.

- Construct framing for the wall plate.
- Place and level the wall plate against the framing.
- Mark the six screw holes, then drill pilot holes at the marked locations.
- Loosely attach the wall plate to the framing with six #10 x 1" wood screws (not supplied).
- Level the wall plate, then fully tighten the wood screws.



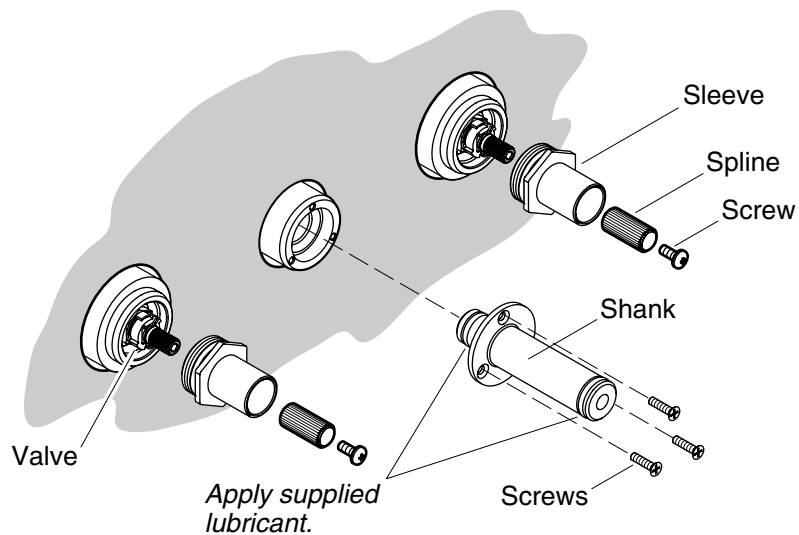
2. Complete the Valve Installation

- If you have not already done so, install supply stops.
- Install copper tubing between the valves and the supply stops.
- Temporarily pull the plaster guards from the handle shanks and spout shank. **Do not** discard them at this time.
- Position a bucket in front of the spout shank, then open the water supplies and the valves.
- Close the valves and the water supplies, then carefully inspect all connections for leakage. Repair if necessary.
- Turn off the water supplies. Open the valve stems to relieve the water pressure.
- Reattach the plaster guards.

3. Finish the Wall

NOTE: To ensure proper fit and appearance, do not oversize the holes for the handle shanks and spout shank.

- Complete the finished wall with three 1-1/2" (3.5 cm) diameter holes for the spout and handle shanks. Space the hole centers 4" (10.2 cm) apart.
- Remove and discard the plaster guards when the finished wall is complete.

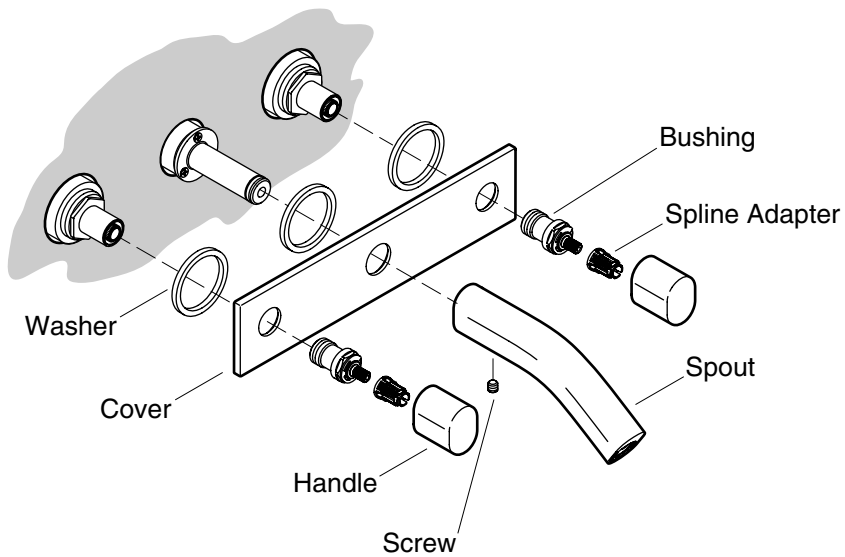


4. Install the Shank and Sleeves

- Apply supplied lubricant to the O-rings on each end of the shank.
- Using three screws (provided), secure the shank to the center of the unit.

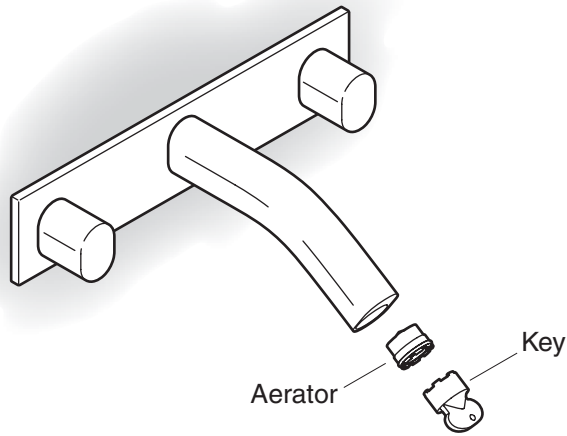
NOTE: Several hardware kits are provided. If the finished wall is 1/4" (6 mm) to 5/8" (1.6 cm) thick, select hardware kit 1085746. If the finished wall is 5/8" (1.6 cm) to 1-1/4" (3.2 cm) thick, select hardware kit 1085745.

- Determine the thickness of the finished wall, then select the appropriate hardware kit.
- Using a socket wrench with a 1-1/8" socket, tighten a sleeve onto each valve.
- Slide a spline onto each valve.
- Secure each spline with a screw (provided).



5. Complete the Installation

- Position a washer around each opening on the backside of the cover, then place the cover over the spout shank and sleeves.
- Thread a bushing onto each valve.
- Firmly push a spline adapter onto each valve.
- Firmly push a handle over each bushing until each handle is flush with the cover.
- Carefully slide the spout onto the shank, then properly position the spout.
- Using a hex wrench (provided), insert and tighten a screw into the underside of the spout.



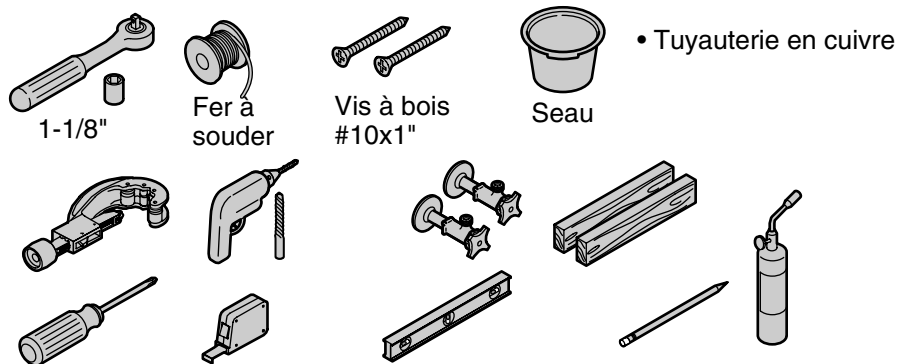
6. Installation Checkout

- Ensure that both faucet handles are turned off (hot = counterclockwise to close, cold = clockwise to close).
- Turn on the water supplies and check the installation for leaks. Repair as needed.
- Using the key provided, remove the aerator.
- Open the valves and run water through the spout for about a minute to remove any debris.
- Turn the valves off, then reinstall the aerator.

Guide d'installation

Robinet de lavabo à montage mural

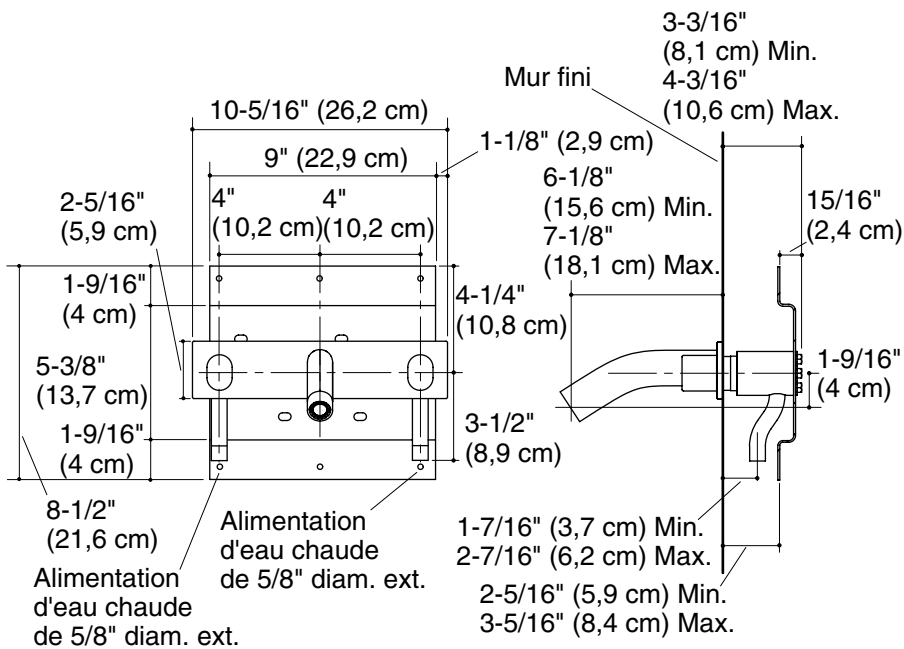
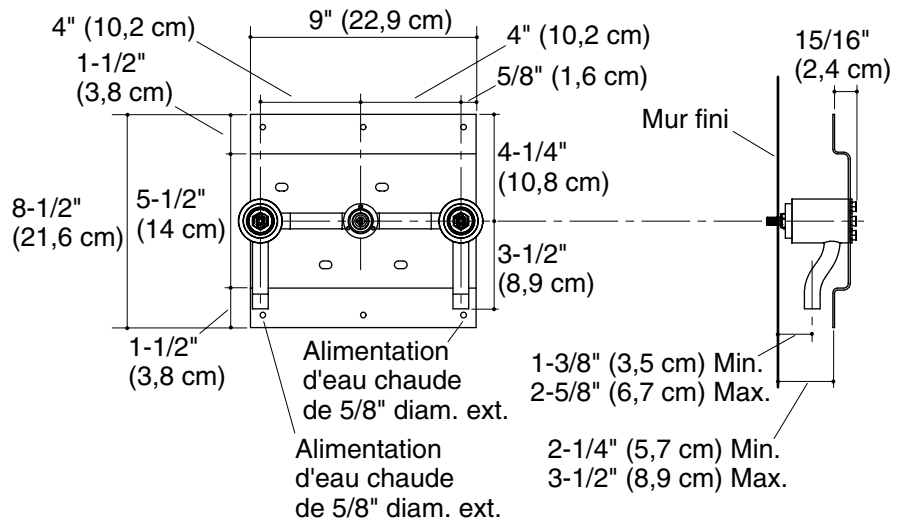
Outils et matériels



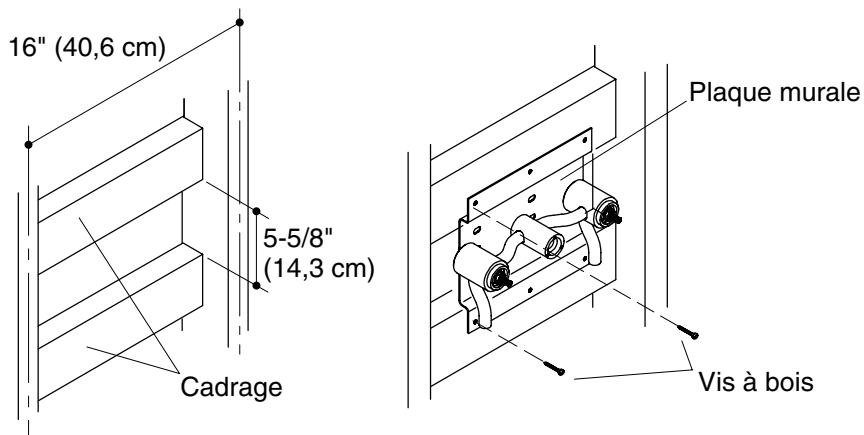
Avant de commencer

AVIS : Suivre les dimensions d'installation avec précision.

- Respecter tous les codes de plomberie et de bâtiment locaux.
- Couper l'alimentation d'eau principale.
- Lors de la planification de l'installation, s'assurer que l'emplacement du bec soit conforme aux codes de plomberie locaux et aux normes de consensus national en ce qui concerne les exigences d'espace d'air minimum.
- Plusieurs kits de boulonnerie sont fournis. Si l'épaisseur du mur fini est comprise entre 1/4" (6 mm) et 5/8" (1,6 cm), sélectionner le kit de boulonnerie 1085746. Si l'épaisseur du mur fini est comprise entre 5/8" (1,6 cm) et 1-1/4" (3,2 cm), sélectionner le kit de boulonnerie 1085745.
- Accorder une attention particulière à l'emplacement précis du robinet du lavabo. Ce produit offre au consommateur de multiples possibilités d'installation.
- Des outils et matériels additionnels pourraient être nécessaires pour la préparation du site et la finition du mur.
- Kohler Co. se réserve le droit d'apporter toutes modifications au design des robinets et ceci sans préavis, comme spécifié dans le catalogue des prix.



Plan de raccordement

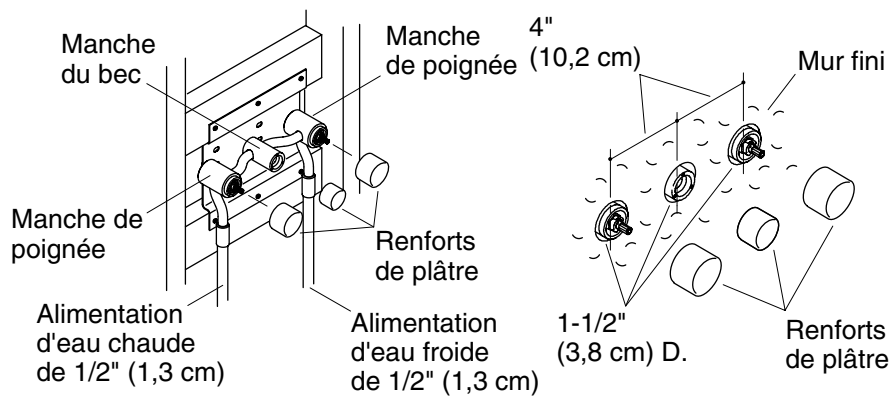


1. Préparer le site

REMARQUE : Se reporter à la section « Raccordement » pour les recommandations de hauteur minimum et maximum et les informations de fixation. La distance comprise entre le bas du bec et le haut du rebord du dispositif. **doit** correspondre à un minimum de 1-1/2" (3,8 cm).

REMARQUE : L'applique murale requiert un cadrage spécial et des considérations de support. Votre installation pourrait nécessiter une structure différente de l'exemple de cadrage fourni.

- Construire le cadrage pour la plaque murale.
- Placer la plaque murale contre le cadrage et mettez-la à niveau.
- Marquer les six orifices de vis, puis percer des orifices pilotes aux emplacements marqués.
- Sécuriser sans serrer la plaque murale au cadrage avec six vis à bois numéro 10 x 1" (non fournies).
- Mettre la plaque murale à niveau, puis serrer entièrement les vis à bois.



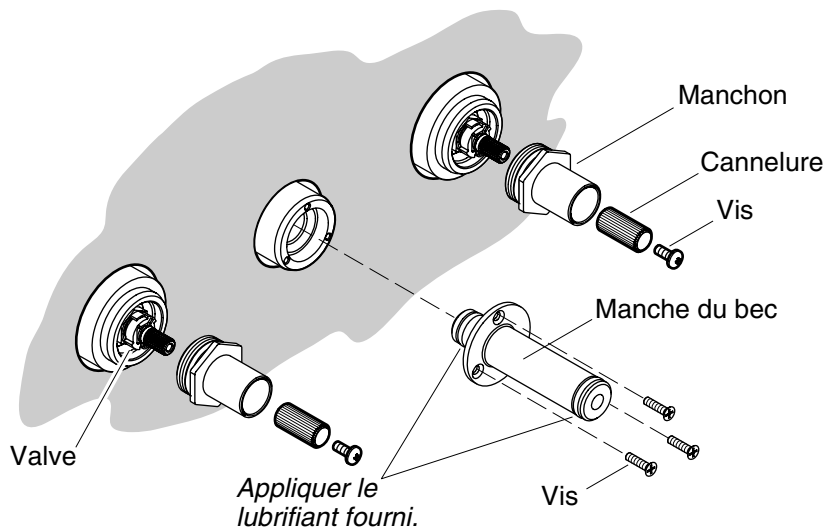
2. Compléter l'installation de la valve

- Si ceci n'a pas encore été effectué, installer les robinets d'arrêt.
- Installer la tubulure en cuivre entre les valves et les robinets d'arrêt.
- Retirer provisoirement les renforts de plâtre des tiges des poignées, et de la tige du bec. **Ne pas** les jeter à ce moment.
- Placer un seau à l'avant de la tige du bec, puis ouvrir les alimentations d'eau et les valves.
- Fermer les valves et les alimentations d'eau, puis inspecter toutes les connexions avec soin afin d'y rechercher des fuites. Réparer si nécessaire.
- Fermer les alimentations d'eau. Ouvrir les tiges de la valve pour libérer la pression d'eau.
- Réattacher les renforts de plâtre.

3. Finition du mur

REMARQUE : Pour assurer un ajustement et une apparence appropriés, ne pas surdimensionner les orifices destinés aux tiges de la poignée et à la tige du bec.

- Compléter le mur fini avec trois orifices de $\text{Ø } 1\text{-}1/2''$ (3,5 cm) pour y passer le bec et les tiges de poignée. Écarter le centre des orifices à 4'' (10,2 cm) les uns des autres.
- Retirer et jeter les renforts de plâtre après avoir terminé le mur.

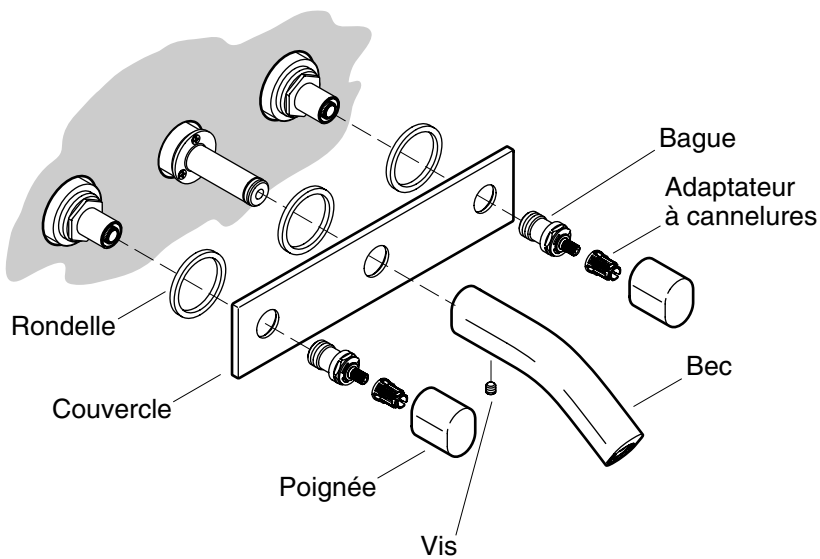


4. Installer la tige et les manchons

- Appliquer le lubrifiant fourni sur les joints toriques sur chaque extrémité de la tige.
- Utiliser trois vis (fournies) pour fixer la tige sur le centre de l'unité.

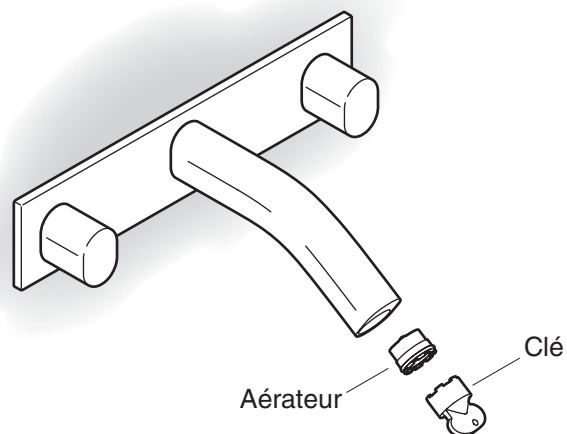
REMARQUE : Plusieurs kits de boulonnerie sont fournis. Si l'épaisseur du mur fini est comprise entre 1/4" (6 mm) et 5/8" (1,6 cm), sélectionner le kit de boulonnerie 1085746. Si l'épaisseur du mur fini est comprise entre 5/8" (1,6 cm) et 1-1/4" (3,2 cm), sélectionner le kit de boulonnerie 1085745.

- Déterminer l'épaisseur du mur fini, puis sélectionner le kit de boulonnerie approprié.
- Utiliser une douille profonde avec une douille de 1-1/8" pour serrer un manchon sur chaque valve.
- Faire glisser une cannelure sur chaque valve.
- Sécuriser chaque cannelure avec une vis (fournie).



5. Terminer l'installation

- Placer une rondelle autour de chaque ouverture sur l'arrière du couvercle, puis placer le couvercle par-dessus la tige du bec et les manchons.
- Visser un coussinet sur chaque valve.
- Pousser fermement un adaptateur à cannelures sur chaque valve.
- Pousser fermement une poignée par-dessus chaque coussinet, jusqu'à ce que chaque poignée soit à ras du couvercle.
- Faire glisser le bec avec précaution sur la tige, puis placer le bec de manière adéquate.
- Utiliser une clé hexagonale (fournie) pour insérer et serrer une vis dans le dessous du bec.



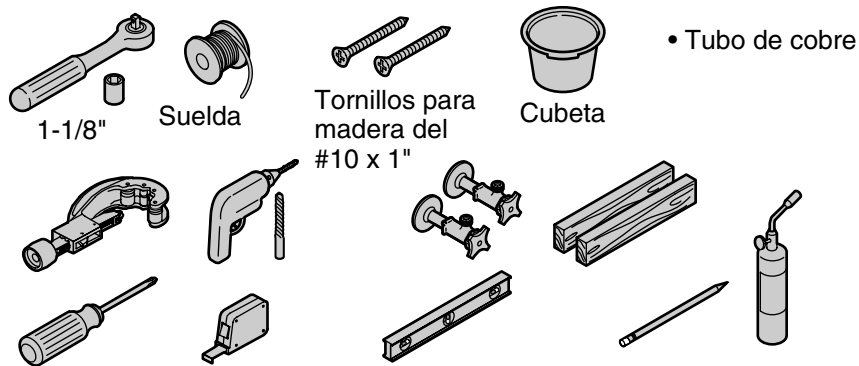
6. Vérification de l'installation

- S'assurer de fermer les deux poignées, (chaud = vers la gauche, froid = vers la droite).
- Ouvrir les robinets d'alimentation d'eau et vérifier s'il y a des fuites. Réparer au besoin.
- Utiliser la clé fournie pour retirer l'aérateur.
- Ouvrir les valves, et faire couler l'eau à travers le bec pendant environ une minute pour retirer tous débris.
- Fermer les valves, puis réinstaller l'aérateur.

Guía de instalación

Grifería de montaje a la pared para lavabo

Herramientas y materiales



Antes de comenzar

AVISO: Siga las instrucciones de instalación con exactitud.

- Cumpla con todos los códigos locales de plomería y construcción.
- Cierre el suministro principal de agua.
- Al planear la instalación, asegúrese de que el lugar de instalación del surtidor cumplirá con los códigos locales de plomería y los estándares nacionales en cuanto a los requisitos de espacio mínimo.
- Se proporcionan varios kits de herrajes. Si la pared acabada tiene un espesor de 1/4" (6 mm) a 5/8" (1,6 cm), seleccione el kit de herrajes 1085746. Si la pared acabada tiene un espesor de 5/8" (1,6 cm) a 1-1/4" (3,2 cm), seleccione el kit de herrajes 1085745.
- Preste especial atención al lugar de instalación deseado de la grifería del lavabo. Este producto le permite ser creativo y flexible con la instalación.
- La preparación del sitio y el acabado de la pared pueden requerir herramientas y materiales adicionales.
- Kohler Co. se reserva el derecho de modificar el diseño de la grifería sin previo aviso, tal como se especifica en la lista de precios.

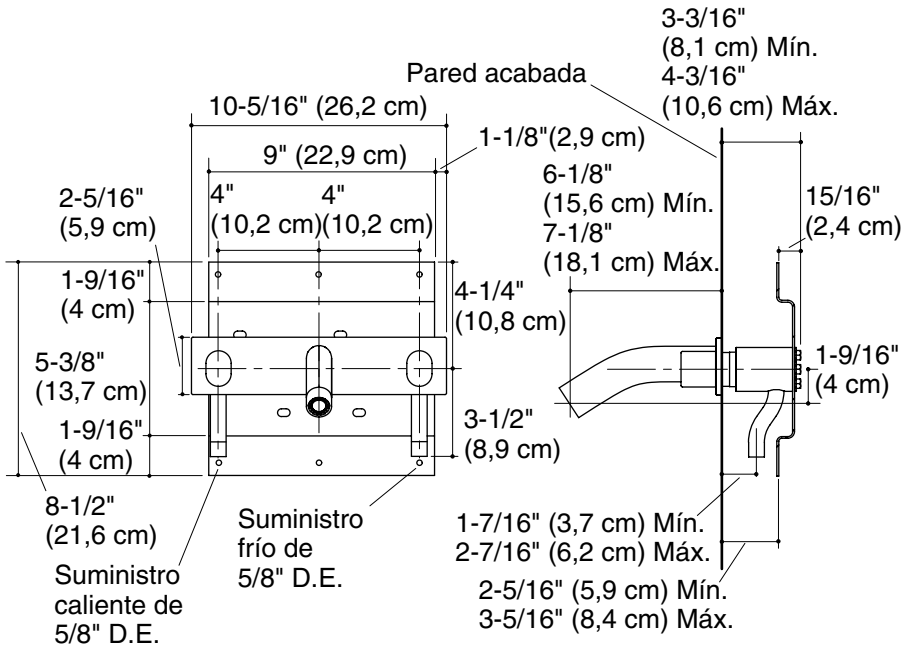
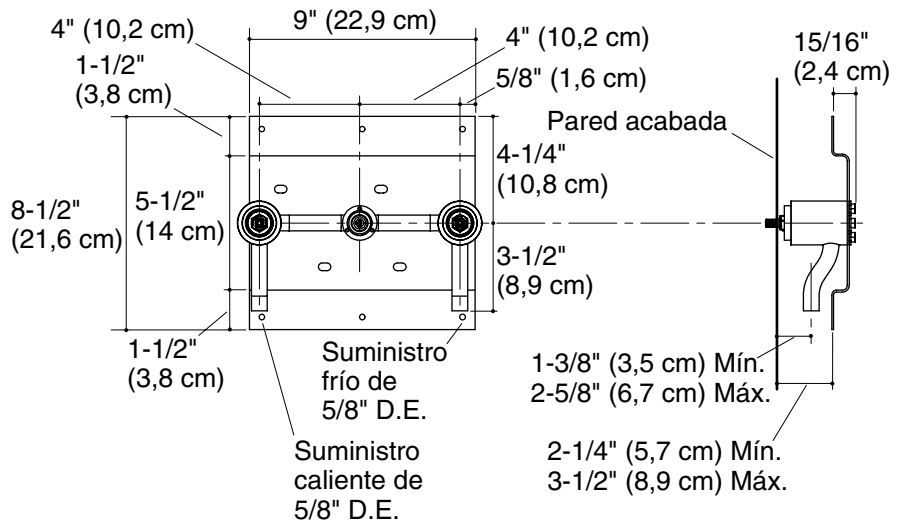
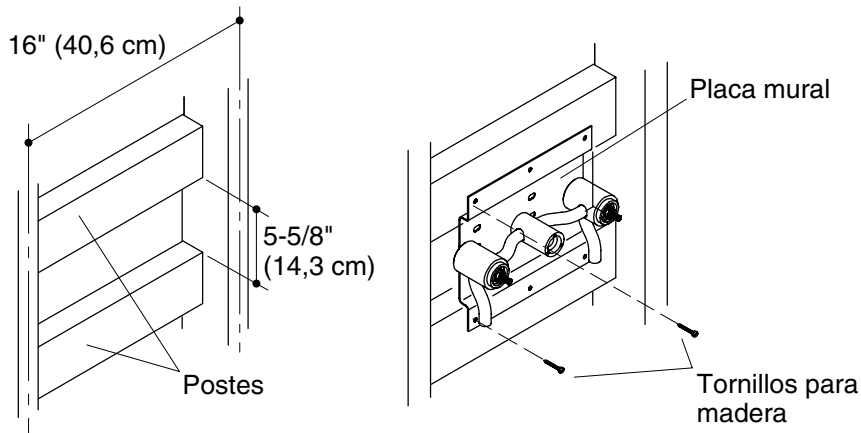


Diagrama de instalación

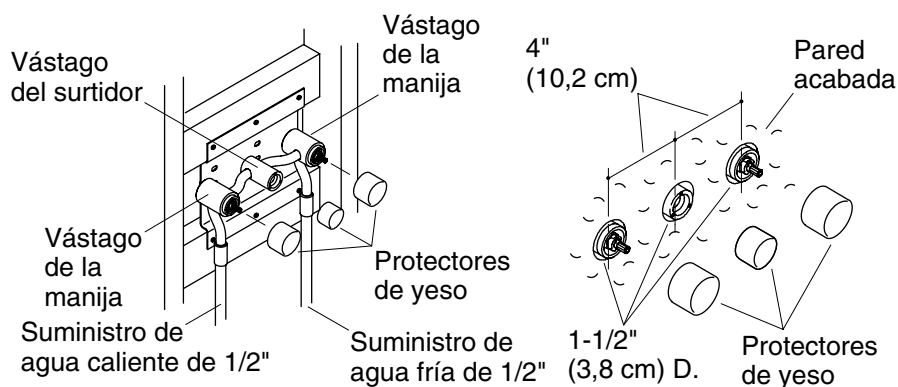


1. Prepare el sitio

NOTA: Consulte la sección "Diagrama de instalación" para obtener la altura mínima y máxima recomendada y la información de fijación. La distancia entre la parte inferior del surtidor y la parte superior del borde del mueble **debe** ser de 1-1/2" (3,8 cm) mínimo.

NOTA: La placa mural requiere una estructura y soporte especiales. Su instalación puede tener requisitos distintos a los ilustrados en el ejemplo de estructura de madera que se sugiere.

- Construya la estructura de madera para la placa mural.
- Coloque y ponga a nivel la placa mural contra la estructura de madera.
- Marque los seis orificios para tornillos, luego taladre orificios piloto en los lugares marcados.
- Fije sin apretar la placa mural a la estructura de postes con seis tornillos para madera #10 x 1" (no provistos).
- Nivele la placa mural, luego apriete completamente los tornillos de madera.



2. Termine la instalación de la válvula

- Si aún no lo ha hecho, instale las llaves de paso de suministro.
- Instale tubo de cobre entre las válvulas y las llaves de paso de suministro.
- Retire provisionalmente los protectores de yeso de los vástagos de manija y del vástago del surtidor. **No** los deseche en este momento.
- Coloque una cubeta frente al vástago del surtidor, luego abra los suministros de agua y las válvulas.
- Cierre la válvula y los suministros de agua, luego verifique con cuidado que no haya fugas en las conexiones. Repare de ser necesario.
- Cierre los suministros de agua. Abra las espigas de la válvula para aliviar la presión de agua.
- Vuelva a instalar los protectores de yeso.

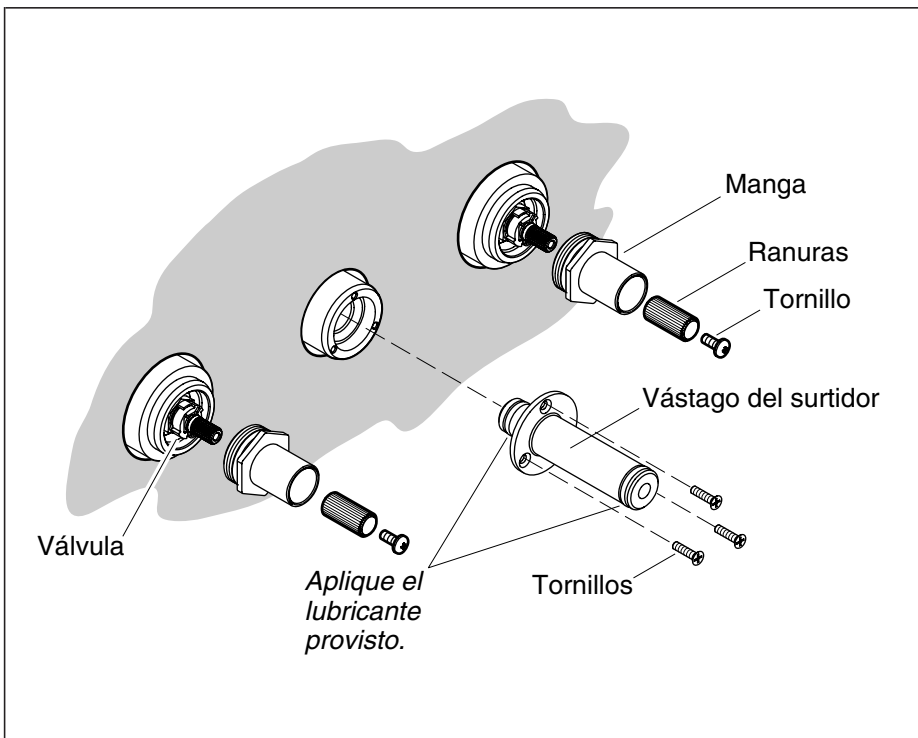
3. Acabe la pared

NOTA: Para asegurar un buen ajuste y apariencia, no perforo orificios demasiado grandes para los vástagos de las manijas y el vástago del surtidor.

- Termine la pared acabada con tres orificios de 1-1/2" (3,5 cm) de diámetro para los vástagos del surtidor y las manijas. Coloque los centros de los orificios a 4" (10,2 cm) de distancia.

Acabe la pared (cont.)

- Retire y deseche los protectores de yeso una vez terminada la pared.

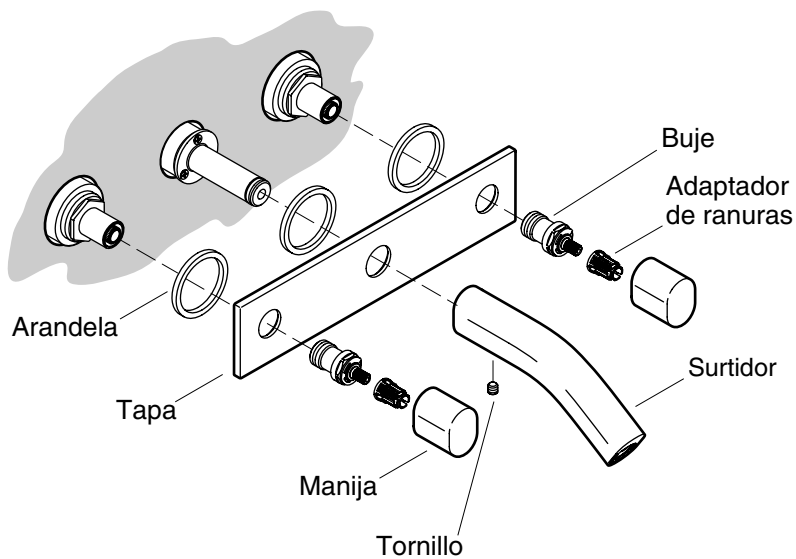


4. Instale el vástago y las mangas

- Aplique el lubricante provisto a los arosellos (O-rings) en cada extremo del vástago.
- Con tres tornillos (provistos), fije el vástago al centro de la unidad.

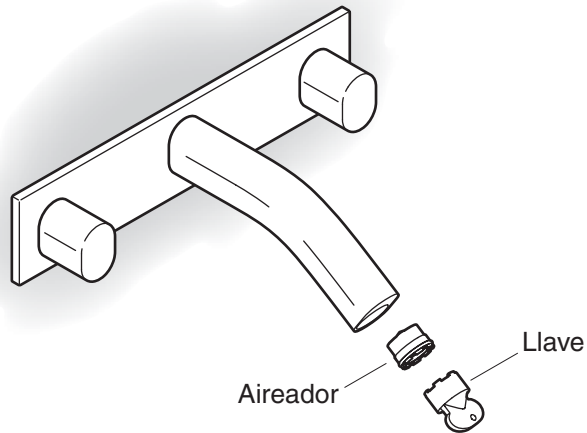
NOTA: Se proporcionan varios kits de herrajes. Si la pared acabada tiene un espesor de 1/4" (6 mm) a 5/8" (1,6 cm), seleccione el kit de herrajes 1085746. Si la pared acabada tiene un espesor de 5/8" (1,6 cm) a 1-1/4" (3,2 cm), seleccione el kit de herrajes 1085745.

- Determine el grosor de la pared acabada, luego seleccione el kit de herrajes adecuado.
- Con una llave de dados con un dado de 1-1/8", apriete una manga a cada válvula.
- Deslice un adaptador de ranuras en cada válvula.
- Fije cada adaptador de ranuras con un tornillo (provisto).



5. Termine la instalación

- Coloque una arandela alrededor de cada abertura en el lado posterior de la tapa, luego coloque la tapa sobre el vástago del surtidor y las mangas.
- Enrosque un buje en cada válvula.
- Empuje con firmeza un adaptador de ranuras en cada válvula.
- Empuje con firmeza una manija sobre cada buje hasta que cada manija esté al ras con la tapa.
- Con cuidado deslice el surtidor en el vástago, luego coloque correctamente del surtidor.
- Con una llave hexagonal (provista), inserte y apriete un tornillo en el lado inferior del surtidor.



6. Verificación de la instalación

- Verifique que las manijas de la grifería estén cerradas (agua caliente = se cierra girando a la izquierda) (agua fría = se cierra girando a la derecha).
- Abra el suministro de agua y verifique que no haya fugas. Repare según sea necesario.
- Utilice la llave provista para quitar el aireador.
- Abra las válvulas y deje correr el agua por el surtidor durante un minuto aproximadamente para eliminar los residuos.
- Cierre las válvulas, luego vuelva a instalar el aireador.

USA/Canada: 1-800-4KOHLER

México: 001-800-456-4537

kohler.com

THE BOLD LOOK
OF **KOHLER**®

©2009 Kohler Co.

1139731-2-A