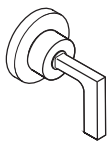


Installation Instructions / Warranty



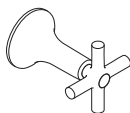
Citterio
39961XX1



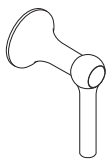
Citterio
39967XX1



Citterio M
34964XX1



Terrano
37965XX1



Terrano
37960XX1



Carlton
17965XX1



Carlton
17960XX1



Phoenix
17952XX1

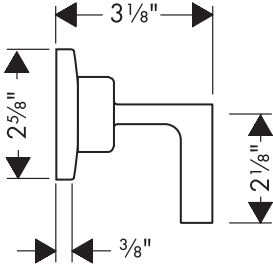


Phoenix
17953XX1

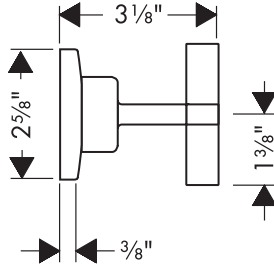
AXOR[®]

hansgrohe

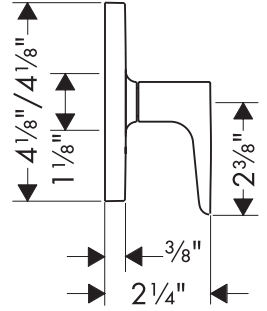
Citterio
39961XX1



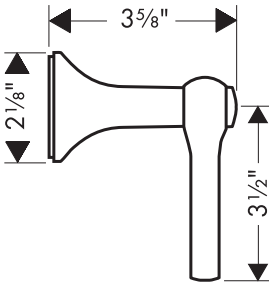
Citterio
39967XX1



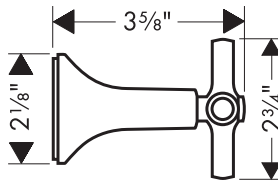
Citterio M
34964XX1



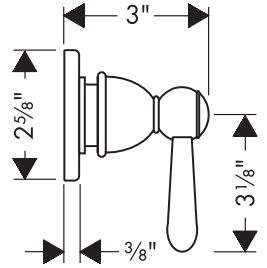
Terrano
37960XX1



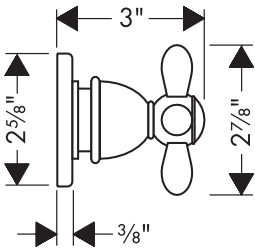
Terrano
37965XX1



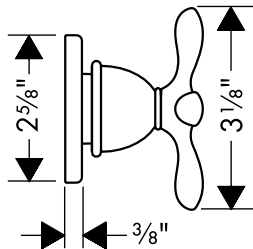
Carlton
17960XX1



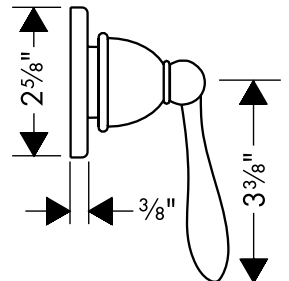
Carlton
17965XX1



Phoenix
17952XX1



Phoenix
17953XX1



Installation Considerations

- For best results, Hansgrohe recommends that this unit be installed by a licensed, professional plumber.
- Please read over these instructions thoroughly before beginning installation. Make sure that you have all tools and supplies needed to complete the installation.
- This trim kit is for use with volume control roughs 15974181, 15977181.
- The rough valve must be installed, and the finished wall completed and made watertight before installation of this trim kit.
- To prevent scald injury, the maximum output temperature of the shower valve must be no higher than 120°F. In Massachusetts, the maximum output temperature of the shower valve can be no higher than 112°F.
- Keep this booklet and the receipt (or other proof of date and place of purchase) for this product in a safe place. The receipt is required should it be necessary to request warranty parts.

À prendre en considération pour l'installation

- Pour de meilleurs résultats, Hansgrohe recommande que ce produit soit installé par un plombier professionnel licencié.
- Ce dispositif requiert une pièce intérieure 15974181 ou 15977181.
- La pièce intérieure doit être installée et la surface murale doit être complètement finie et étanche avant l'installation de ce dispositif.
- Veuillez lire attentivement ces instructions avant de procéder à l'installation. Assurez-vous de disposer de tous les outils et du matériel nécessaires pour l'installation.
- Pour empêcher des blessures par ébullition, la température de sortie maximale du robinet de douche ne doit pas excéder 120°F. Au Massachusetts, la température de sortie maximale du robinet de douche ne doit pas excéder 112°F.
- Conservez ce livret et le reçu (ou une autre preuve sur laquelle figurent la date et l'endroit de l'achat) pour ce produit dans un endroit sûr. Le reçu est requis si vous commandez des pièces sous garantie.

Consideraciones para la instalación

- Para obtener mejores resultados, Hansgrohe recomienda que la instalación de esta unidad esté a cargo de un plomero profesional matriculado.
- Antes de comenzar la instalación, lea estas instrucciones detenidamente. Asegúrese de tener las herramientas y los insumos necesarios para completar la instalación.
- Utilice este dispositivo con pieza interior 15974181 o 15977181.
- La pieza interior debe estar instalada y la superficie mural debe estar completamente acabada y estanco antes de la instalación de este dispositivo.
- Al prevenir escaldos, la temperatura de salida máxima de la válvula de chaparrón no debe ser más alta que 120°F. En Massachusetts, la temperatura de salida máxima de la válvula no puede ser más alta que 112°F.
- Mantenga este folleto y el recibo (u otra prueba de la fecha y el lugar de compra) para este producto en un lugar seguro. El recibo es requerido lo debe ser necesario para solicitar partes de garantía.

English

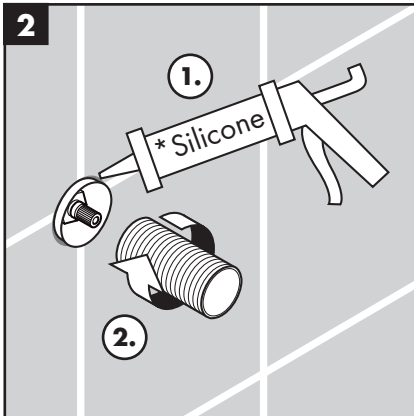
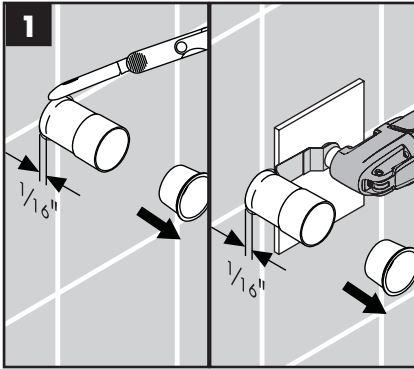
Installation

Carlton 17960XX1/17965XX1
Phoenix 17952XX1/17953XX1

Remove the cap.

Cut the plaster shield so that it extends $\frac{1}{16}$ " outside the surface of the finished wall.

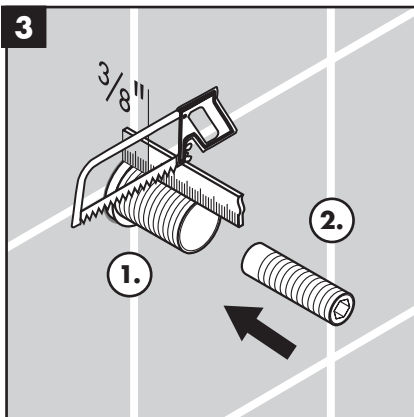
If using an electric cutter, protect the tile.



! Seal the wall around the plaster shield with waterproof sealant (1).

! Failure to seal the wall can lead to possible water damage.

Install the slip connector (2).



Cut the slip connector so that it extends $\frac{3}{8}$ " outside the surface of the finished wall (1).

Install the extension spindle (2).

Français

Installation

Carlton 17960XX1/17965XX1
Phoenix 17952XX1/17953XX1

Coupez le protecteur de façon à ce qu'une partie de $\frac{1}{16}$ po soit à l'extérieur de la surface du mur fini.



Scellez le mur autour du protecteur à l'aide d'un agent d'étanchéité (1).



Si le mur n'est pas scellé, l'eau pourrait éventuellement causer des dommages.

Installez le raccord à glissement (2).

Coupez le raccord à glissement de façon à ce qu'une partie de $\frac{3}{8}$ po soit à l'extérieur de la surface du mur fini (1).

Installez la tige d'extension (2).

Español

Instalación

Carlton 17960XX1/17965XX1
Phoenix 17952XX1/17953XX1

Corte el protector de yeso de modo que sobresalga $\frac{1}{16}$ " de la superficie de la pared terminada.



Selle la pared alrededor del protector de yeso con un sellador impermeable (1).



Si no se sella la pared, pueden producirse daños por acción del agua.

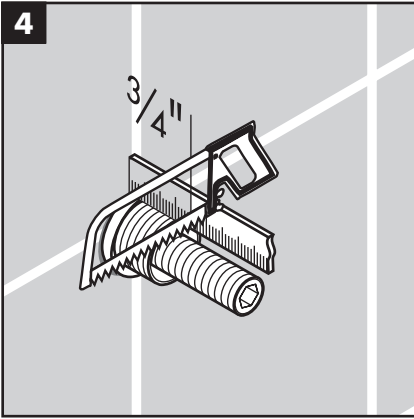
Instale el acoplamiento deslizante (2).

Corte el acoplamiento deslizante de modo que sobresalga $\frac{3}{8}$ " de la superficie de la pared terminada (1).

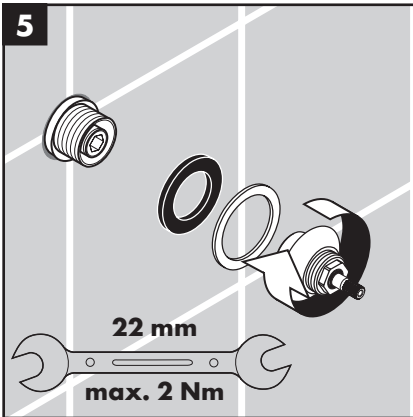
Instale el husillo de extensión (2).

English

Cut the extension spindle so that it extends $\frac{3}{4}$ " outside the surface of the finished wall.

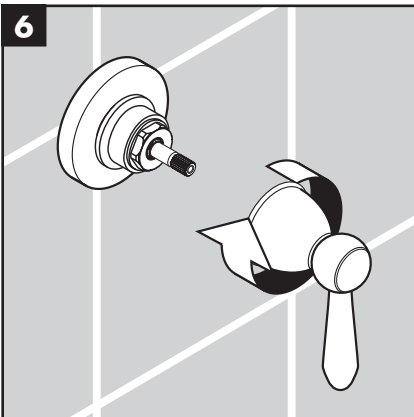


Install the sealing ring, metal washer, and nut. Tighten the nut using a 22 mm wrench.



Press the handle over the nut with the handle in the desired off position.

Secure the handle to the nut by turning the bell clockwise.



Français

Coupez la tige d'extension de façon à ce qu'une partie de $\frac{3}{4}$ po soit à l'extérieur de la surface du mur fini.

Installez l'écusson, le joint, et l'écrou.

Serrez l'écrou à l'aide d'une clé de 22mm.

Poussez la poignée sur l'écrou.

Tournez la cloche de la poignée dans le sens horaire pour qu'elle se visse sur la tige de l'écrou.

Español

Corte el husillo de extensión de modo que sobresalga $\frac{3}{4}$ " de la superficie de la pared terminada.

Instale el escudo, la junta, y la tuerca.

Apriete el tornillo con una llave de 22 mm.

Coloque el mando sobre la tuerca.

Asegure el mando a la tuerca girando el escudo a la derecha.

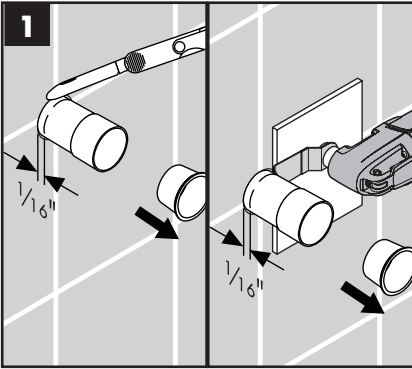
English

Citterio 39961XX1 / 39967XX1

Remove the cap.

Cut the plaster shield so that it extends $\frac{1}{16}$ " outside the surface of the finished wall.

If using an electric cutter, protect the tile.

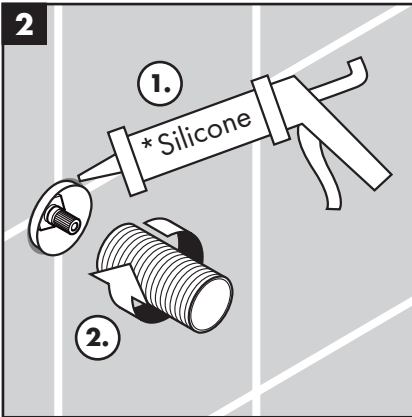


Seal the wall around the plaster shield with waterproof sealant (1).



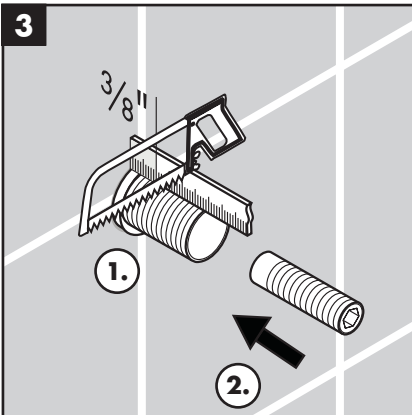
Failure to seal the wall can lead to possible water damage.

Install the slip connector (2).



Cut the slip connector so that it extends $\frac{3}{4}$ " outside the surface of the finished wall (1).

Install the extension spindle (2).



Français

Criterio 39961XX1 / 39967XX1

Coupez le protecteur de façon à ce qu'une partie de $\frac{1}{16}$ po soit à l'extérieur de la surface du mur fini.



Scellez le mur autour du protecteur à l'aide d'un agent d'étanchéité (1).



Si le mur n'est pas scellé, l'eau pourrait éventuellement causer des dommages.

Installez le raccord à glissement (2).

Coupez le raccord à glissement de façon à ce qu'une partie de $\frac{3}{4}$ po soit à l'extérieur de la surface du mur fini (1).

Installez la tige d'extension (2).

Español

Criterio 39961XX1 / 39967XX1

Corte el protector de yeso de modo que sobresalga $\frac{1}{16}$ " de la superficie de la pared terminada.



Selle la pared alrededor del protector de yeso con un sellador impermeable (1).



Si no se sella la pared, pueden producirse daños por acción del agua.

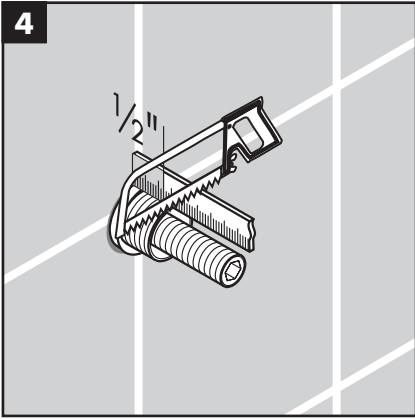
Instale el acoplamiento deslizante (2).

Corte el acoplamiento deslizante de modo que sobresalga $\frac{3}{4}$ " de la superficie de la pared terminada (1).

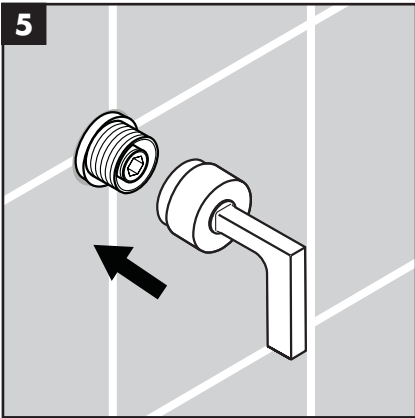
Instale el husillo de extensión (2).

English

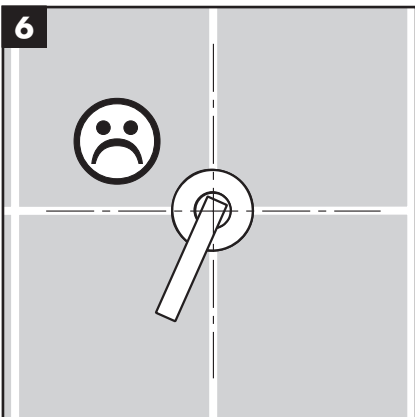
Cut the extension spindle so that it extends $1\frac{5}{16}$ " outside the surface of the finished wall.



Install the handle.



Inspect the alignment of the handle.



Français

Coupez la tige d'extension de façon à ce qu'une partie de $1\frac{5}{16}$ po soit à l'extérieur de la surface du mur fini.

Installez la poignée.

Vérifiez l'alignement de poignée.

Español

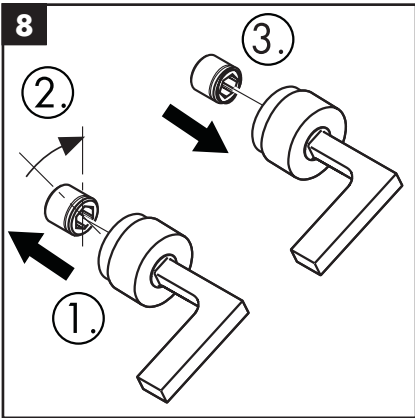
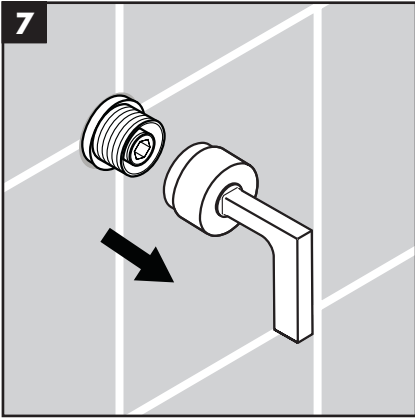
Corte el husillo de extensión de modo que sobresalga $1\frac{5}{16}$ " de la superficie de la pared terminada.

Instale el mando.

Inspeccione la alineación del mando.

English

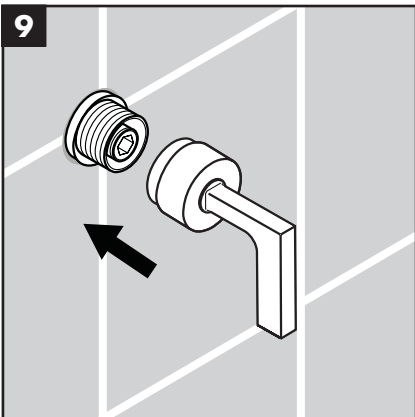
If the alignment is not satisfactory, remove the handle and spindle extension.



Remove the spindle extension from the handle (1).

Rotate the spindle extension (2).

Replace the spindle extension in the handle (3).



Replace the handle and spindle extension.

Français

S'il ne convient pas, retirez la poignée et la tige d'extension.

Retirez la tige d'extension de la poignée (1).

Tournez la tige (2).

Remplacez la tige dans la poignée (3).

Remplacez la poignée.

Español

Si no es satisfactoria, quite el mando y husillo de extensión.

Quite el husillo de extensión (1).

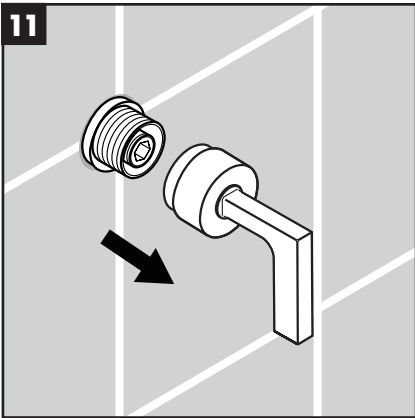
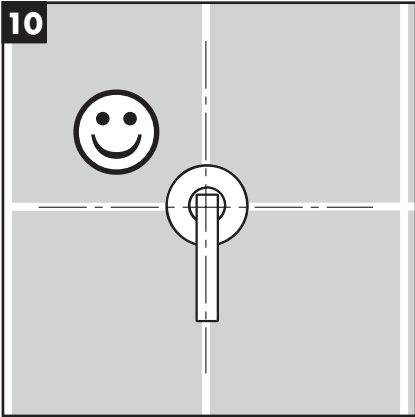
Gire el husillo de extensión (2).

Reemplace el husillo de extensión sur el mando (3).

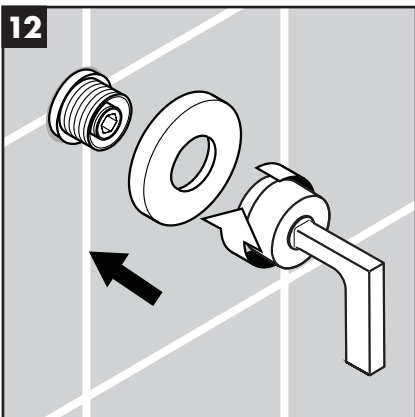
Reemplace el mando.

English

Check the alignment of the handle.



If it is satisfactory, remove the handle.



Install the escutcheon and the handle.

Secure the handle to the slip connection by rotating the base of the handle clockwise.

Français

Vérifiez l'alignement de poignée.

Si il convient, retirez la poignée.

Installez le rosace et la poignée.

Tournez la cloche de la poignée dans le sens horaire pour qu'elle se visse sur la tige.

Español

Inspeccione la alineación del mando.

Si es satisfactoria, quite el mando.

Instale el embellecedor y el mando.

Asegure el mando a la tuerca girando el escudo a la derecha.

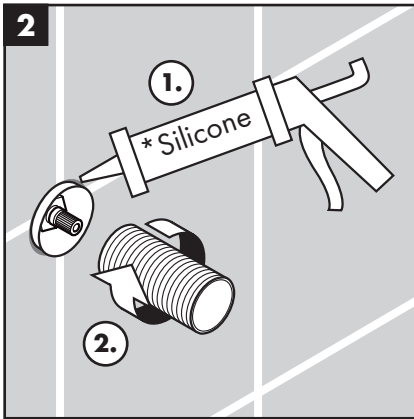
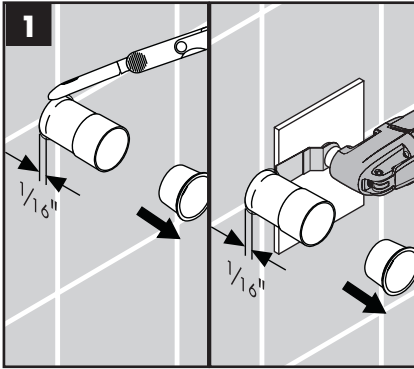
English

Terrano 37960XX1 / 37965XX1

Remove the cap.

Cut the plaster shield so that it extends $\frac{1}{16}$ " outside the surface of the finished wall.

If using an electric cutter, protect the tile.

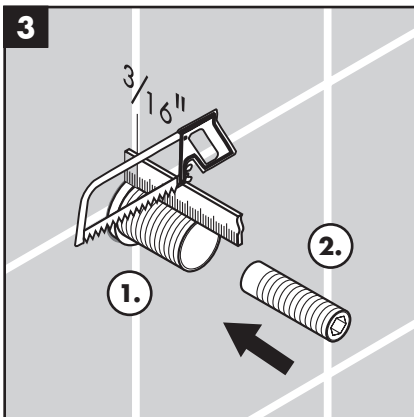


Seal the wall around the plaster shield with waterproof sealant (1).



Failure to seal the wall can lead to possible water damage.

Install the slip connector (2).



Cut the slip connector so that it extends $\frac{3}{16}$ " outside the surface of the finished wall (1).

Install the extension spindle (2).

Français

Terrano 37960XX1 / 37965XX1

Coupez le protecteur de façon à ce qu'une partie de $\frac{1}{16}$ po soit à l'extérieur de la surface du mur fini.



Scellez le mur autour du protecteur à l'aide d'un agent d'étanchéité (1).



Si le mur n'est pas scellé, l'eau pourrait éventuellement causer des dommages.

Installez le raccord à glissement (2).

Coupez le raccord à glissement de façon à ce qu'une partie de $\frac{3}{16}$ po soit à l'extérieur de la surface du mur fini (1).

Installez la tige d'extension (2).

Español

Terrano 37960XX1 / 37965XX1

Corte el protector de yeso de modo que sobresalga $\frac{1}{16}$ " de la superficie de la pared terminada.



Selle la pared alrededor del protector de yeso con un sellador impermeable (1).



Si no se sella la pared, pueden producirse daños por acción del agua.

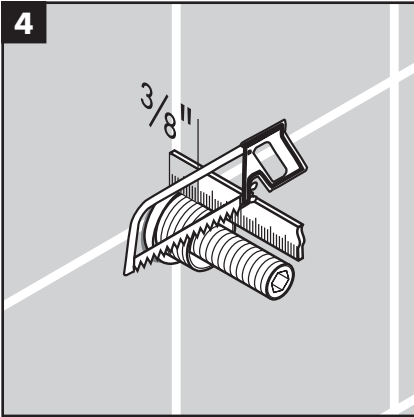
Instale el acoplamiento deslizante (2).

Corte el acoplamiento deslizante de modo que sobresalga $\frac{3}{16}$ " de la superficie de la pared terminada (1).

Instale el husillo de extensión (2).

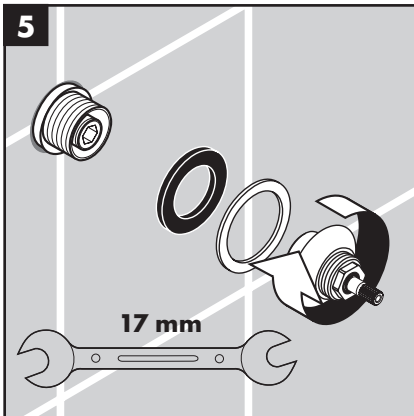
English

Cut the extension spindle so that it extends $\frac{3}{8}$ " outside the surface of the finished wall.



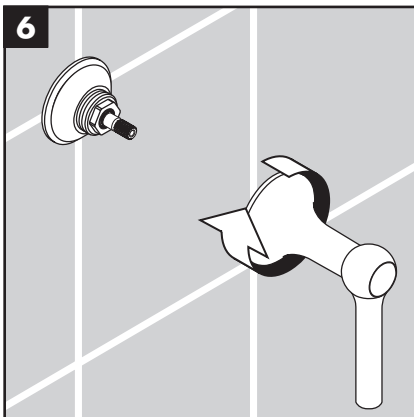
Install the sealing ring, metal washer, and nut.

Tighten the nut using a 17 mm wrench.



Press the handle over the nut with the handle in the desired off position.

Secure the handle to the nut by turning the bell clockwise.



Français

Coupez la tige d'extension de façon à ce qu'une partie de $\frac{3}{8}$ po soit à l'extérieur de la surface du mur fini.

Installez le joint, l'anneau metal, et l'écrou.

Serrez l'écrou á l'aide d'une clé de 17mm.

Poussez la poignée sur l'écrou.

Tournez la cloche de la poignée dans le sens horaire pour qu'elle se visse sur la tige de l'écrou.

Español

Corte el husillo de extensión de modo que sobresalga $\frac{3}{8}$ " de la superficie de la pared terminada.

Instale la junta, la arandela metálica, y la tuerca.

Apriete la tuerca con una llave de 17 mm.

Coloque el mando sobre la tuerca.

Asegure el mando a la tuerca girando el escudo a la derecha.

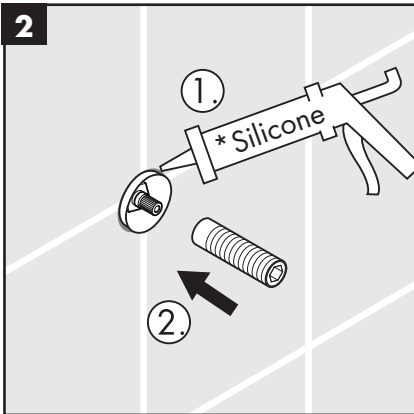
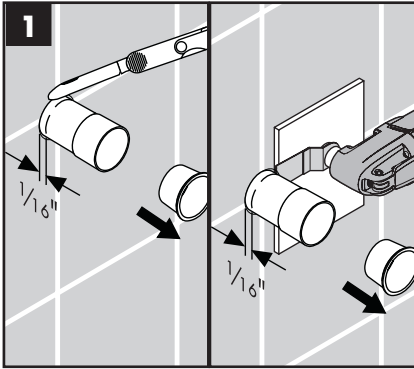
English

Citterio M 34964XX1

Remove the cap.

Cut the plaster shield so that it extends $\frac{1}{16}$ " outside the surface of the finished wall.

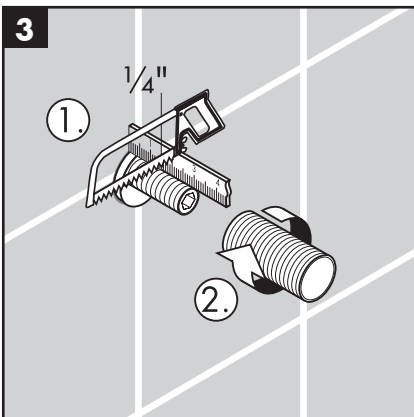
If using an electric cutter, protect the tile.



 **Seal the wall around the plaster shield with waterproof sealant (1).**

 **Failure to seal the wall can lead to possible water damage.**

Install the extension spindle (2).



Cut the extension spindle so that it extends $\frac{1}{4}$ " outside the surface of the finished wall (1).

Install the slip connector (2).

Français

Citterio M 34964XX1

Coupez le protecteur de façon à ce qu'une partie de $\frac{1}{16}$ po soit à l'extérieur de la surface du mur fini.



Scellez le mur autour du protecteur à l'aide d'un agent d'étanchéité (1).



Si le mur n'est pas scellé, l'eau pourrait éventuellement causer des dommages.

Installez le raccord à glissement (2).

Coupez le raccord à glissement de façon à ce qu'une partie de $\frac{1}{4}$ po soit à l'extérieur de la surface du mur fini (1).

Installez la tige d'extension (2).

Español

Citterio M 34964XX1

Corte el protector de yeso de modo que sobresalga $\frac{1}{16}$ " de la superficie de la pared terminada.



Selle la pared alrededor del protector de yeso con un sellador impermeable (1).



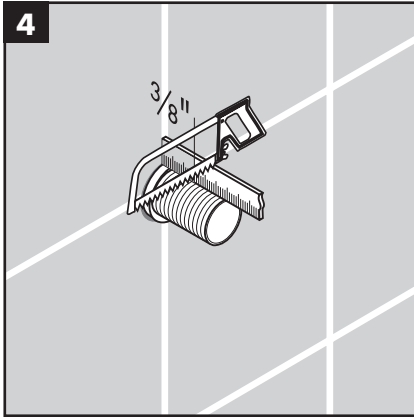
Si no se sella la pared, pueden producirse daños por acción del agua.

Instale el acoplamiento deslizante (2).

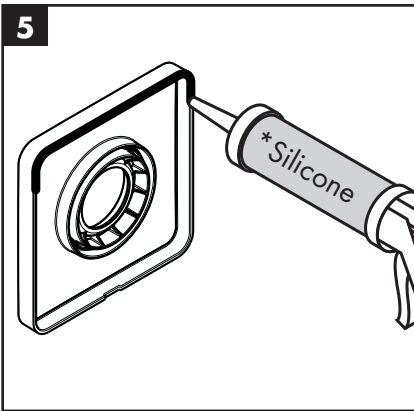
Corte el acoplamiento deslizante de modo que sobresalga $\frac{1}{4}$ " de la superficie de la pared terminada (1).

Instale el husillo de extensión (2).

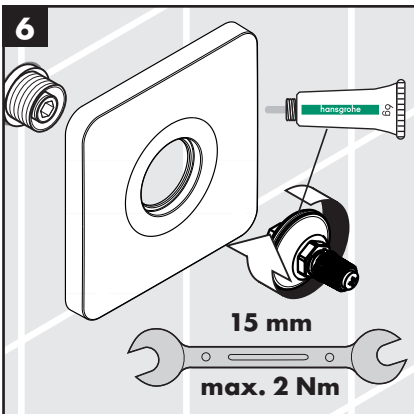
English



Cut the slip connector so that it extends $\frac{3}{8}$ " outside the surface of the finished wall.



Run a bead of caulk around the back of the escutcheon.



Install the escutcheon.

Lubricate the threads on the nut using white plumbers grease.

Install the nut.

Tighten the nut using a 15 mm wrench.

Français

Coupez la tige d'extension de façon à ce qu'une partie de $\frac{3}{8}$ po soit à l'extérieur de la surface du mur fini.

Scellez la rosace à l'aide d'un agent d'étanchéité.

Installez le rosace.

Lubrifiez les fils sur l'écrou avec la graisse.

Installez l'écrou.

Serrez l'écrou à l'aide d'une clé de 15 mm.

Español

Corte el husillo de extensión de modo que sobresalga $\frac{3}{8}$ " de la superficie de la pared terminada.

Selle el embellecedor con un sellador impermeable.

Instale el embellecedor.

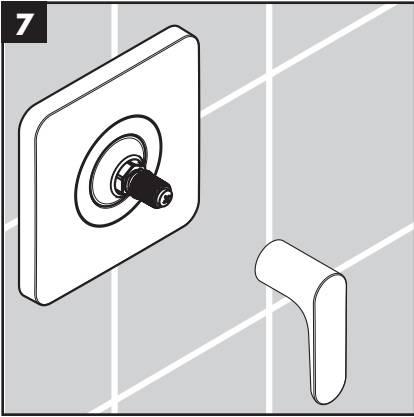
Lubrique los hilos en la tuerca con grasa.

Instale la tuerca.

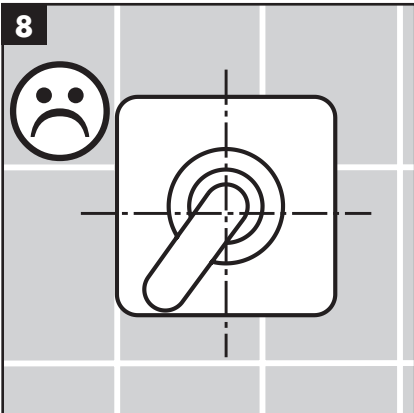
Apriete la tuerca con una llave de 15 mm.

English

Press the handle over the nut.



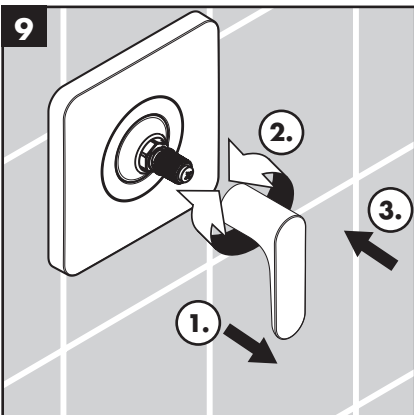
Inspect the alignment of the handle.



If the alignment is not satisfactory, remove the handle (1).

Rotate the handle slightly (2).

Replace the handle (3).



Français

Poussez la poignée sur l'écrou.

Vérifiez l'alignement de poignée.

S'il ne convient pas, retirez la poignée (1).

Tournez la poignée (2).

Remplacez la poignée (3)

Español

Coloque el mando sobre la tuerca.

Inspeccione la alineación del mando.

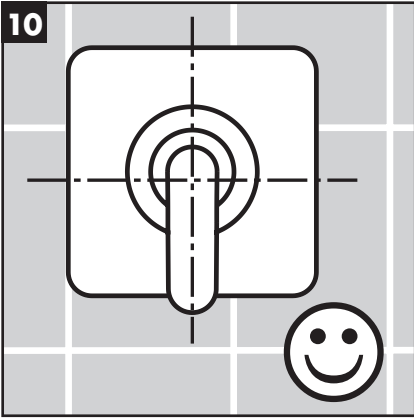
Si no es satisfactoria, quite el mando (1).

Gire el mando(2).

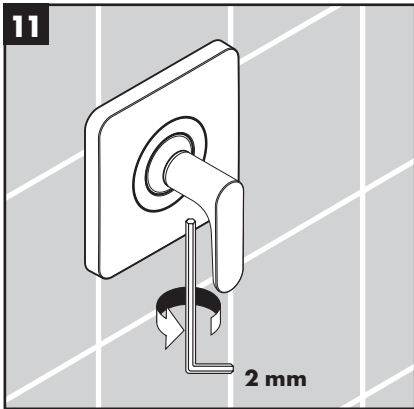
Reemplace el mando (3).

English

Inspect the alignment of the handle.



Tighten the handle screw using a 2 mm Allen wrench.



Français

Vérifiez l'alignement de poignée.

S'il convient, serrez la vis à l'aide d'une clé hexagonale de 2 mm.

Español

Inspeccione la alineación del mando.

Si es satisfactoria, apriete el tornillo con una llave Allen de 2 mm.

Replacement Parts / Pièces détachées / Repuestos

Carlton

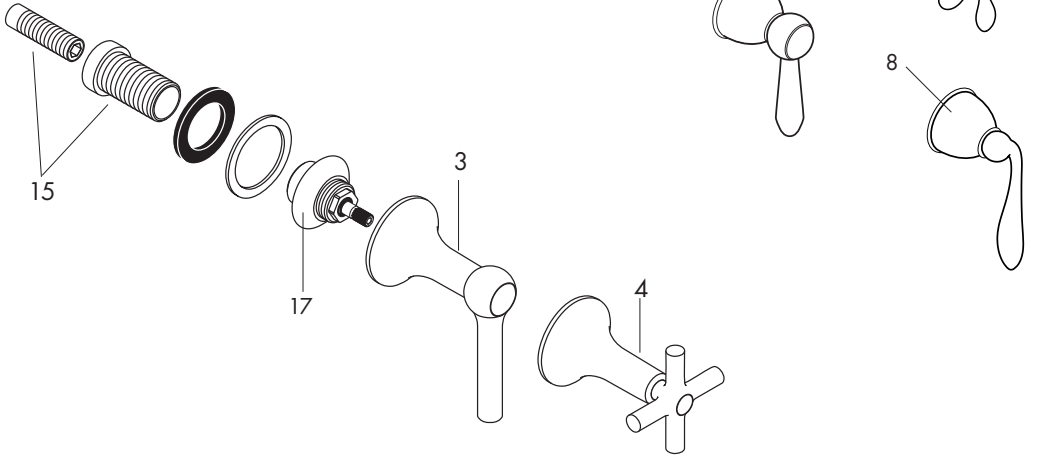
17960XX1 / 17965XX1

Phoenix

17952XX1 / 17953XX1

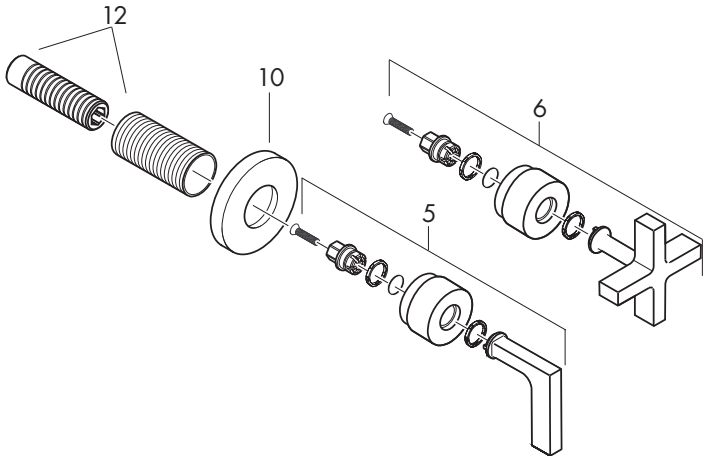
Terrano

37960XX1 / 37965XX1

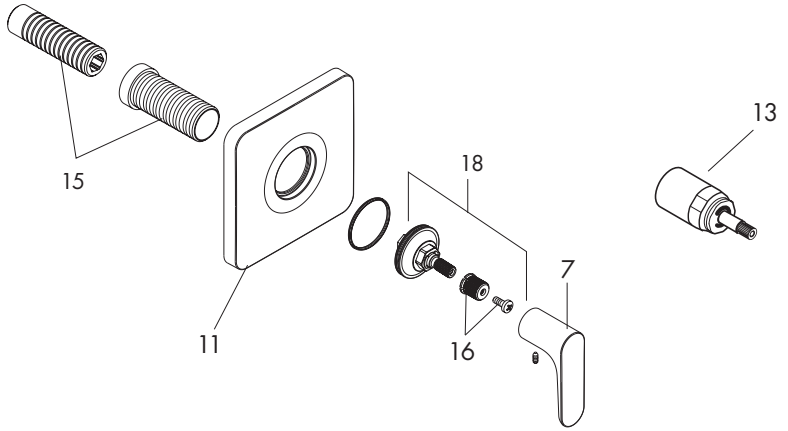


Citerio

39961XX1 / 39967XX1



Citterio M
34964XX1



1	Carlton lever handle	poignée Carlton	mando Carlton	17294XX0
2	Carlton cross handle	poignée Carlton	mando Carlton	17293XX0
3	Terrano lever handle	poignée Terrano	mando Terrano	37294XX0
4	Terrano cross handle	poignée Terrano	mando Terrano	37293XX0
5	Citterio lever handle	poignée Citterio	mando Citterio	39296XX0
6	Citterio cross handle	poignée Citterio	mando Citterio	39295XX0
7	Citterio M handle	poignée Citterio M	mando Citterio M	34095001
8	Phoenix lever handle	poignée Phoenix	mando Phoenix	96630XX1
9	Phoenix cross handle	poignée Phoenix	mando Phoenix	96794XX1
10	Carlton / Citterio / Phoenix flange	rosace Carlton / Citterio / Phoenix	escudo Carlton / Citterio / Phoenix	94353XX0
11	Citterio M flange	rosace Citterio M	escudo Citterio M	98511000
12	fixing set	fixation	set de fijación	96392000
13	extension set 1"	rallonge	prolongación	96370000
14	nut	écrou	tuerca	97358XX0
15	fixing set	fixation	set de fijación	96393000
16	handle fixing set	fixation pour poignée	anclaje para mando	98932000
17	nut	écrou	tuerca	97373000
18	nut	écrou	tuerca	98512000

XX = Colors / Couleurs / Acabados

00	chrome	82	brushed nickel
62	oil rubbed bronze	83	polished nickel

Cleaning Recommendation for Hansgrohe Products

Modern lavatory faucets, kitchen faucets, and showers consist of very different materials to comply with the needs of the market with regard to design and functionality. To avoid damage and returns, it is necessary to consider certain criteria when cleaning.

Cleaning Materials for Faucets and Showers

Acids are a necessary ingredient of cleaning materials for removing lime, however please pay attention to the following points when cleaning faucets and showers:

- Only use cleaning materials which are explicitly intended for this type of application.
- Never use cleaning materials which contain hydrochloric, formic, phosphoric, or acetic acid, as they cause considerable damage.
- Never mix one cleaning material with another.
- Never use cleaning materials or appliances with an abrasive effect, such as unsuitable cleaning powders, sponge pads, or micro fiber cloths.

Cleaning Instructions for Faucets and Showers

Please follow the cleaning material manufacturer's instructions. In addition, pay attention to the following points:

- Clean the faucets and showers as and when required
- Use the amount of cleaning product and the amount of time recommended by the manufacturer. Do not leave the cleaner on the fixture longer than necessary.
- Regular cleaning can prevent calcification.
- When using spray cleaners, spray first onto a soft cloth or sponge. Never spray directly onto the faucet as droplets can enter openings and gaps and cause damage.
- After cleaning, rinse thoroughly with clean water to remove any cleaner residue.

Important

Residues of liquid soaps, shampoos, and shower foams can also cause damage, so rinse with clean water after using.

Please note: if the surface is already damaged, the effect of cleaning materials will cause further damage.

Components with damaged surfaces must be replaced or injury could result.

Damage caused by improper treatment is not covered under the warranty.

Recommandations pour le nettoyage des produits Hansgrohe

Les robinetteries modernes de lavabo, de cuisine et de douche utilisent des matériaux très différents pour répondre aux besoins du marché en termes de conception et de fonctionnalité. **Certaines règles de base doivent être respectées lors du nettoyage de ces produits afin d'éviter de les endommager ou d'avoir à les retourner.**

Produits de nettoyage pour robinetteries et douches

Les acides sont une partie intégrante nécessaire de tous les produits de détartrage; il faut cependant prendre les précautions suivantes lors du nettoyage des robinets et des douches :

- N'utilisez que des produits/articles de nettoyage conçus spécifiquement pour les articles de robinetterie et de douche.
- N'utilisez jamais de produits/articles de nettoyage contenant de l'acide chlorhydrique, formique, phosphorique ou acétique car ils pourraient causer des dommages considérables.
- Ne mélangez jamais deux produits de nettoyage.
- N'utilisez jamais de produits/articles de nettoyage de nature abrasive tels que poudres de nettoyage, tampons-éponge ou chiffons microfibre non appropriés.

Instructions de nettoyage pour robinetteries et douches

Veillez suivre les instructions du fabricant de produits/articles de nettoyage. **De plus, tenez compte des conseils suivants :**

Nettoyez vos produits de robinetterie et de douche aussi souvent que nécessaire.

- Utilisez la quantité de produit nettoyant et respectez la durée recommandée par le fabricant. **Ne laissez pas le produit sur les articles de robinetterie plus longtemps que nécessaire.**
- Un nettoyage régulier peut prévenir la formation de dépôts calcaires.
- Si vous utilisez des nettoyeurs en vaporisateur, vaporisez d'abord sur une éponge ou un chiffon. **Ne vaporisez jamais directement sur un robinet :** des gouttelettes pourraient s'infiltrer dans les ouvertures et les interstices et endommager celui-ci.
- Après le nettoyage, rincez abondamment avec de l'eau propre pour éliminer tout résidu de produit nettoyant.

Important

Les résidus de savon liquide, de shampoing et de mousse pour la douche peuvent également endommager la robinetterie; rincez donc avec de l'eau propre après utilisation de ces produits.

Veillez noter : si la surface est déjà endommagée, les produits de nettoyage l'endommageront encore plus.

Les composants dont la surface est endommagée devraient être remplacés sous peine d'entraîner des blessures.

Les dommages dus à un mauvais traitement ne sont pas couverts par la garantie.

Recomendación de limpieza para los productos de Hansgrohe

Hoy en día, las griferías de baño y de cocina así como duchas modernas se componen de materiales muy distintos para satisfacer las exigencias del mercado respecto al diseño y la funcionalidad.

Para evitar daños y reclamaciones hay que tener en cuenta ciertos aspectos tanto en el uso como en su limpieza posterior.

Para el cuidado de las griferías y las duchas en principio hay que seguir lo siguiente:

- Usar sólo detergentes previstos específicamente para este campo de aplicación.
- No aplicar detergentes que contengan hipoclorito sódico, ácido clorhídrico, fórmico o acético porque pueden causar daños importantes.
- Detergentes que contienen ácido fosfórico tampoco pueden ser aplicados ilimitadamente.
- Por regla general no se deben mezclar detergentes.
- Tampoco se deben utilizar utensilios abrasivos, como son polvos abrasivos, esponjas o paños de microfibra.

Se tienen que seguir siempre las instrucciones de uso de los fabricantes de los detergentes.

- La limpieza tiene que ser realizada según la dosificación y el tiempo de actuación, en función del objeto y ajustada a las necesidades específicas del mismo.
- Gracias a una limpieza periódica se pueden evitar las incrustaciones de cal.
- No conviene rociar el detergente en ningún caso sobre la grifería sino sobre los textiles y ejecutar la limpieza así, porque el líquido puede entrar en aperturas o hendiduras de la grifería y causar daños.
- Después de la limpieza hay que aclarar con suficiente agua para eliminar completamente el resto de detergente.
- La utilización de limpiadores a vapor no está permitida, las altas temperaturas pueden dañar los productos.

Indicaciones importantes

Los residuos de productos de aseo como jabón líquido, champús y gel de ducha pueden dañar también los materiales.

Por lo que también se deberá prestar atención a lo siguiente: aclarar con abundante agua después del uso.

Con materiales ya dañados la acción de detergentes incrementará el desgaste de estos.

Los componentes con superficies dañadas deberán cambiarse, en otro caso se corre el peligro de lesionarse.

Los daños que resulten de un uso inadecuado no están incluidos en nuestra garantía.

Limited Lifetime Consumer Warranty

This product has been manufactured and tested to the highest quality standards by Hansgrohe, Inc. ("Hansgrohe"). This warranty is limited to Hansgrohe products which are purchased by a consumer in the United States after March 1, 1996, and installed in either the United States or Canada.

WHO IS COVERED BY THE WARRANTY

This warranty extends to the original consumer purchaser only. This warranty is non-transferable.

WHAT IS COVERED BY THE WARRANTY

This warranty covers only your Hansgrohe manufactured product. Hansgrohe warrants this product against defects in material or workmanship as follows: Hansgrohe will repair at no charge for parts only or, at its option, replace any product or part of the product that proves defective because of improper workmanship and/or material, under normal installation, use, service and maintenance. If Hansgrohe is unable to provide a replacement and repair is not practical or cannot be timely made, Hansgrohe may elect to refund the purchase price in exchange for the return of the product.

LENGTH OF WARRANTY

Replacement or repaired parts of products will be covered for the term of this warranty as stated in the following two sentences. If you are a consumer who purchased the product for use primarily for personal, family, or household purposes, this warranty extends for as long as you own the product and the home in which the product is originally installed. If you purchased the product for use primarily for any other purpose, including, without limitation, a commercial purpose, this warranty extends only (i) for 1 year, with respect to Hansgrohe and Commercial products, and (ii) for 5 years, with respect to AXOR products.

THIS WARRANTY DOES NOT COVER, AND HANSGROHE WILL NOT PAY FOR:

- A. Conditions, malfunctions or damage not resulting from defects in material or workmanship.
- B. Conditions, malfunctions or damage resulting from (1) normal wear and tear, improper installation, improper maintenance, misuse, abuse, negligence, accident or alteration, or (2) the use of abrasive or caustic cleaning agents or "no-rinse" cleaning products, or the use of the product in any manner contrary to the product instructions. (3) Conditions in the home such as excessive water pressure or corrosion.
- C. Labor or other expenses for the disconnection, deinstallation, or return of the product for warranty service, or for installation or reinstallation of the product (including but not limited to proper packaging and shipping costs), or for installation or reinstallation of the product.
- D. Accessories, connected materials and products, or related products not manufactured by Hansgrohe.

TO OBTAIN WARRANTY PARTS OR INFORMATION

Contact your Hansgrohe retailer, or contact Technical Service at:

Hansgrohe Inc.
1492 Bluegrass Lakes Parkway
Alpharetta GA 30004
Toll-free (800) 334-0455.

In requesting warranty service, you will need to provide

1. The sales receipt or other evidence of the date and place of purchase.
2. A description of the problem.
3. Delivery of the product or the defective part, postage prepaid and carefully packed and insured, to Hansgrohe Inc. 1492 Bluegrass Lakes Parkway, Alpharetta, Georgia 30004, Attention: Technical Service, if required by Hansgrohe.

When warranty service is completed, any repaired or replacement product or part will be returned to you postage prepaid.

EXCLUSIONS AND LIMITATIONS

REPAIR OR REPLACEMENT (OR, IN LIMITED CIRCUMSTANCES, REFUND OF THE PURCHASE PRICE) AS PROVIDED UNDER THIS WARRANTY IS THE EXCLUSIVE REMEDY OF THE PURCHASER. HANSGROHE NEITHER ASSUMES NOR AUTHORIZES ANY PERSON TO CREATE FOR IT ANY OBLIGATION OR LIABILITY IN CONNECTION WITH THIS PRODUCT.

HANSGROHE SHALL NOT BE LIABLE TO PURCHASER OR ANY PERSON FOR ANY INCIDENTAL, SPECIAL, OR CONSEQUENTIAL DAMAGES, ARISING OUT OF BREACH OF THIS WARRANTY OR ANY IMPLIED WARRANTY (INCLUDING MERCHANTABILITY).

Some States do not allow the exclusion or limitation of incidental or consequential damages, so the above limitation or exclusion may not apply to you. This warranty gives you specific legal rights, and you may have other rights which vary from State to State. You may be required

by law to give us a reasonable opportunity to correct or cure any failure to comply before you can bring any action in court against us under the Magnuson-Moss Warranty Act.

PRODUCT INSTRUCTIONS AND QUESTIONS

Upon purchase or prior to installation, please carefully inspect your Hansgrohe product for any damage or visible defect. Prior to installing, always carefully study the enclosed instructions on the proper installation and the care and maintenance of the product. If you have questions at any time about the use, installation, or performance of your Hansgrohe product, or this warranty, please call or write to us or call us toll-free at 800 334 0455.

hansgrohe

Hansgrohe, Inc. • 1490 Bluegrass Lakes Parkway • Alpharetta, GA 30004
Tel. 770-360-9880 • Fax 770-360-9887

www.hansgrohe-usa.com