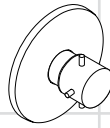


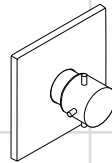
# AXOR<sup>®</sup>

hansgrohe

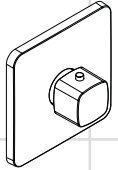
**EN** Installation / User Instructions / Warranty  
**FR** Instructions de montage / Mode d'emploi / Garantie  
**ES** Instrucciones de montaje / Manejo / Garantía



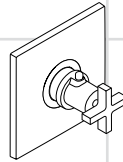
**Starck**  
10715xx1



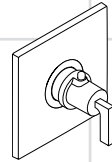
**Starck X**  
10717001



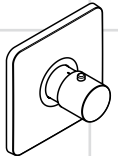
**Urquiola**  
11731xx1



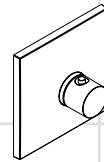
**Citterio**  
39716xx1



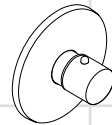
**Citterio**  
39711xx1



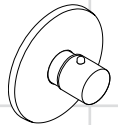
**Citterio M**  
34714001



**Massaud**  
18741001



**Steel**  
35715801



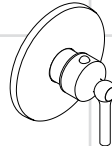
**Uno**  
38715xx1



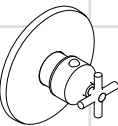
**Montreux**  
16816xx1



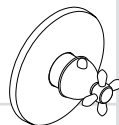
**Montreux**  
16824xx1



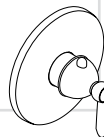
**Terrano**  
37711xx1



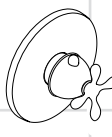
**Terrano**  
37716xx1



**Carlton**  
17716xx1



**Carlton**  
17712xx1

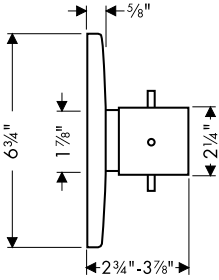


**Phoenix**  
17382xx1

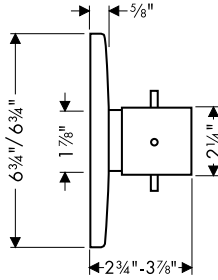


**Phoenix**  
17383xx1

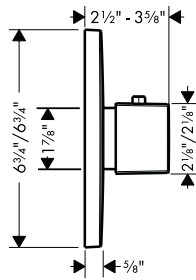
**Starck**  
10715xx1



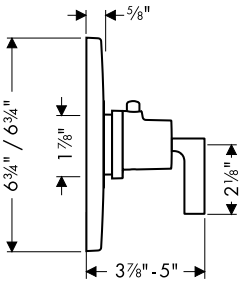
**Starck X**  
10717001



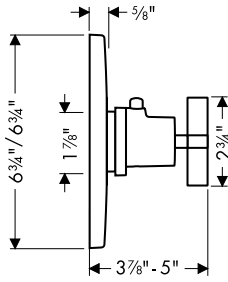
**Urquiola**  
11731xx1



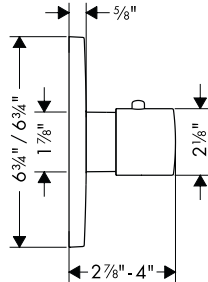
**Citterio**  
39711xx1



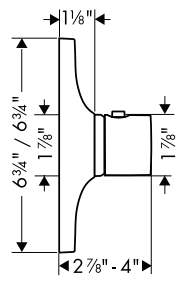
**Citterio**  
39716xx1



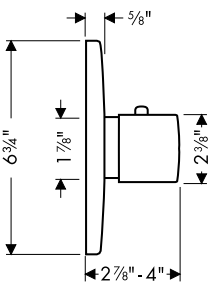
**Citterio M**  
34714001



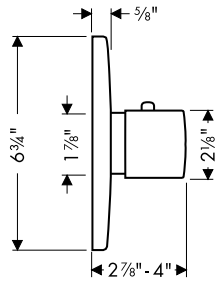
**Massaud**  
18741001



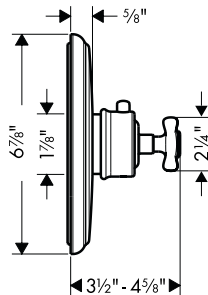
**Steel**  
35715801



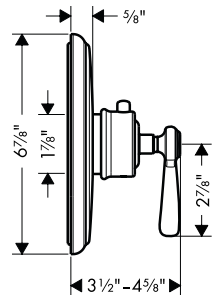
**Uno**  
38715xx1



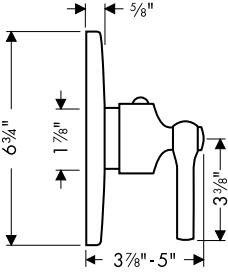
**Montreux**  
16816xx1



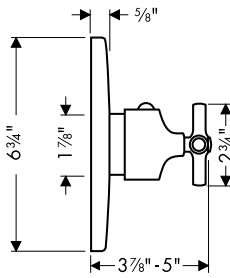
**Montreux**  
16824xx1



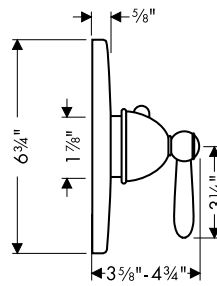
**Terrano**  
37711xx1



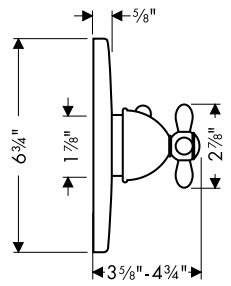
**Terrano**  
37716xx1



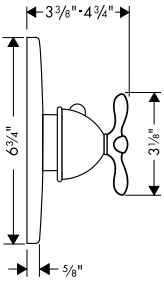
**Carlton**  
17712xx1



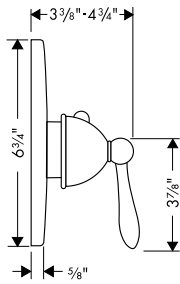
**Carlton**  
17716xx1



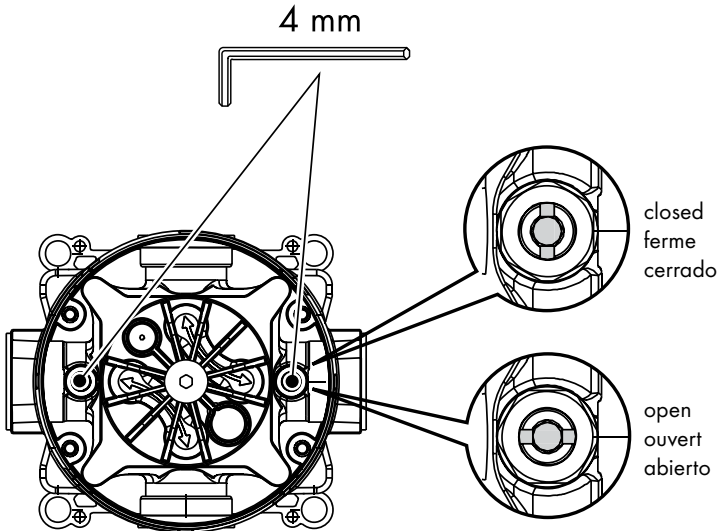
**Phoenix**  
17382xx1



**Phoenix**  
17383xx1



**Service Stops / Butées d'arrêt d'isolation / Cierres de servicio**



**Technical Information**

Recommended water pressure	15 - 75 PSI
Max. water pressure	145 PSI
Recommended hot water temp.	120° - 140° F*
Max. hot water temp	176° F*
Flow rate @ 44 PSI	15.3 GPM
Connections	¾" NPT

\*Please know and follow all applicable local plumbing codes when setting the temperature on the water heater.

**Installation Considerations**

- For best results, Hansgrohe recommends that this unit be installed by a licensed, professional plumber.
- Please read over these instructions thoroughly before beginning installation. Make sure that you have all tools and supplies needed to complete the installation.
- This trim is for use with iBox Universal Plus model 01850181 (not included).
- To prevent scald injury, the maximum output temperature of the shower valve must be no higher than 120°F. In Massachusetts, the maximum output temperature can be no higher than 112° F.
- This unit does not have an "off" position. It must be used in combination with a volume control valve/valves.
- Keep this booklet and the receipt (or other proof of date and place of purchase) for this product in a safe place. The receipt is required should it be necessary to request warranty parts.

**Données techniques**

Pression d'eau recommandée	15 - 75 PSI
Pression d'eau maximum	145 PSI
Température recommandée d'eau chaude	120° - 140° F*
Température maximum d'eau chaude	176° F*
Capacité nominale @ 44 PSI	15.3 GPM
Raccordements	¾" NPT

\* Vous devez connaître et respecter tous les codes de plomberie locaux applicables pour le réglage de la température du chauffe-eau.

**À prendre en considération pour l'installation**

- Pour de meilleurs résultats, Hansgrohe recommande que ce produit soit installé par un plombier professionnel licencié.
- Veuillez lire attentivement ces instructions avant de procéder à l'installation. Assurez-vous de disposer de tous les outils et du matériel nécessaires pour l'installation.
- Ce dispositif requiert une pièce intérieure 01850181.
- Pour empêcher des blessures par ébouillantage, la température de sortie maximale du robinet de douche ne doit pas excéder 120°F. Au Massachusetts, la température de sortie maximale du robinet de douche ne doit pas excéder 112° F.
- Conservez ce livret et le reçu (ou une autre preuve sur laquelle figurent la date et l'endroit de l'achat) pour ce produit dans un endroit sûr. Le reçu est requis si vous commandez des pièces sous garantie.

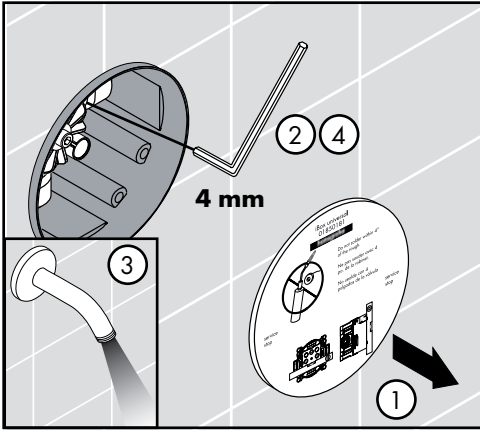
## Datos técnicos

Presión recomendada en servicio	15 - 75 PSI
Presión en servicio max.	145 PSI
Temperatura recomendada del agua caliente	120° - 140° F*
Temperatura del agua caliente max.	176° F*
Caudal máximo @ 44 PSI	15.3 GPM
Conexiones	¾" NPT

\*Debe conocer y cumplir todos los códigos locales aplicables para ajustar la temperatura del calentador de agua.

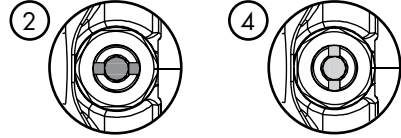
## Consideraciones para la instalación

- Para obtener mejores resultados, la instalación debe estar a cargo de un plomero profesional matriculado.
- Antes de comenzar la instalación, lea estas instrucciones detenidamente. Asegúrese de tener las herramientas y los insumos necesarios para completar la instalación.
- La unidad requiere una pieza interior de válvula 01850181.
- Para evitar escaldaduras, la máxima temperatura de salida de la válvula de la ducha no debe exceder los 120°F. En Massachusetts, la máxima temperatura de salida de la válvula de la ducha no debe exceder los 112°F.
- Mantenga este folleto y el recibo (u otro comprobante del lugar y fecha de compra) de este producto en lugar seguro. El recibo se requiere en caso de ser necesario solicitar piezas bajo garantía.



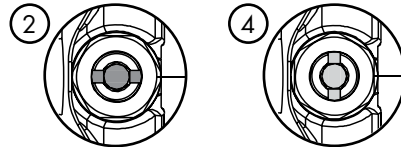
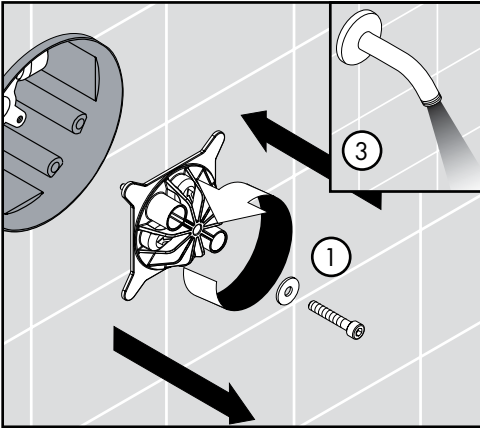
**Flush the hot and cold supplies - one outlet used**

- (1) Remove the dust cover.
- (2) Open the cold stop using a 4 mm Allen wrench.
- (3) Allow the cold supply to flush for at least five minutes.
- (4) Close the cold stop.



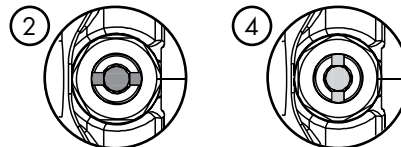
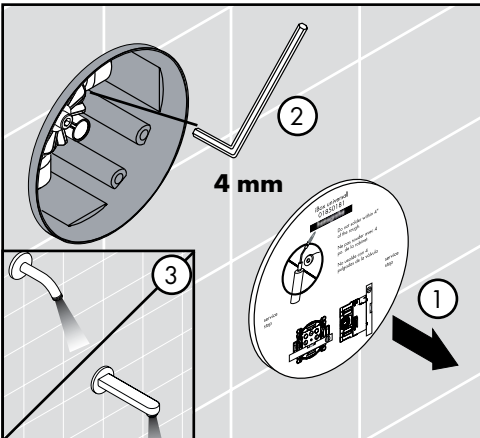
(1) Remove the flushing block using a 5 mm Allen wrench. Turn it 90° and reinstall.

- (2) Open the hot stop.
- (3) Allow the hot supply to flush for at least 5 minutes.
- (4) Close the hot stop.



**Flush the hot and cold supplies - both outlets used**

- (1) Remove the dust cover.
- (2) Open both stops using a 4 mm Allen wrench.
- (3) Allow the hot and cold supplies to flush for at least 5 minutes.
- (4) Close the stops.



**Rincez les conduites d'alimentation de l'eau chaude et de l'eau froide - seulement une sortie est utilisée**

- (1) Retirez l'étiquette.
- (2) Ouvrez l'eau froide à la butée d'arrêt d'isolation à l'aide d'une clé hexagonale de 4 mm..
- (3) Rincez le conduit de l'eau froide pour au moins 5 minutes.
- (4) Fermez l'eau froide à la butée d'arrêt d'isolation.

(1) Retirez la vis de la pièce d'insertion affleurante à l'aide d'une clé hexagonale de 5 mm. Tournez-le à 90°, et réinstallez-le.

- (2) Ouvrez l'eau chaude à la butée d'arrêt d'isolation.
- (3) Rincez le conduit de l'eau chaude pour au moins 5 minutes.
- (4) Fermez l'eau chaude à la butée d'arrêt d'isolation.

**Rincez les conduites d'alimentation de l'eau chaude et de l'eau froide - les deux sorties sont utilisées**

- (1) Retirez l'étiquette.
- (2) Ouvrez l'eau à les butées d'arrêt d'isolation à l'aide d'une clé hexagonale de 4 mm.

Rincez les conduites de l'eau pour au moins 5 minutes.

**Lave los suministros frío y caliente - sólo una salida es utilizada**

- (1) Retire la etiqueta.
- (2) Abra el paso del agua fría en el cierre de servicio con una llave Allen de 4 mm.
- (3) Lave el suministro de agua fría para por lo menos cinco minutos.
- (4) Cierre el paso del agua fría en el cierre de servicio.

(1) Retire el inserto de lavado con una llave Allen de 5 mm. Gírelo 90° y reinstálelo.

- (2) Abra el paso del agua caliente en el cierre de servicio.
- (3) Lave el suministro de agua caliente para por lo menos cinco minutos.
- (4) Cierre el paso del agua caliente en el cierre de servicio.

**Lave los suministros frío y caliente - ambas salidas son utilizadas**

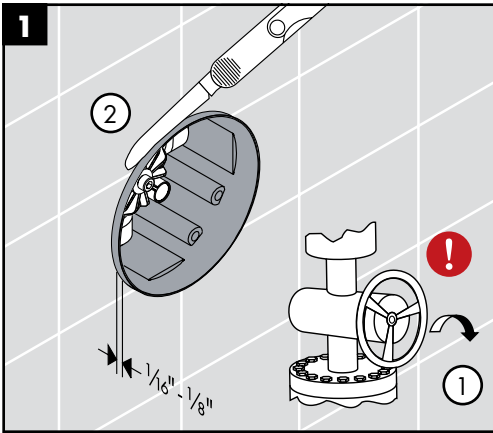
- (1) Retire la etiqueta.
- (2) Abra los pasos del agua en los cierres de servicios con una llave Allen de 4 mm.

Lave los suministros de agua para por lo menos cinco minutos.

## Installation

**!** (1) Turn the water off at the main.

(2) Cut the plaster shield so that it extends  $\frac{1}{16}$ " -  $\frac{1}{8}$ " from the finished wall surface.

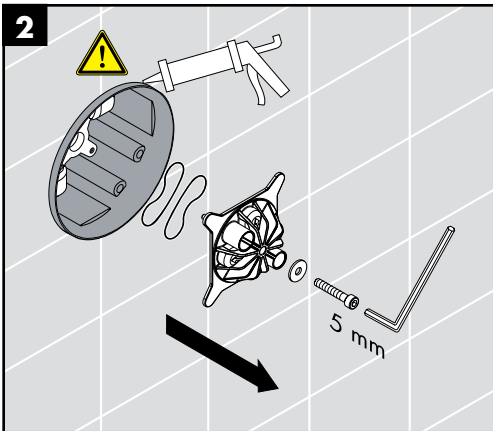


**!** Seal the wall around the plaster shield with waterproof sealant.

**!** Failure to seal the wall can lead to possible water damage.

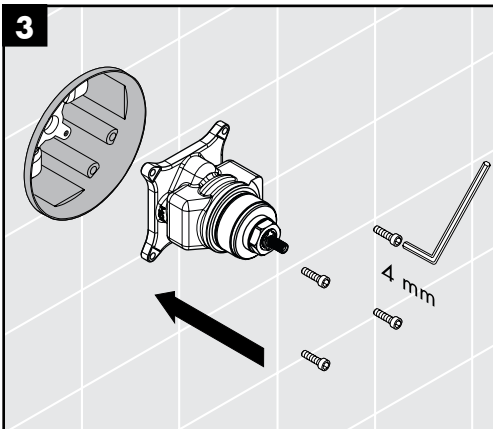
Remove the flush insert screw using a 5 mm Allen wrench.

Remove the flush insert and seal.



Install the function block.

Tighten the function block screws using a 4 mm Allen wrench.





## Installation



**(1) Fermez l'eau à la valve principale.**

(2) Coupez le protecteur de façon à ce qu'une partie de  $\frac{1}{16}$  à  $\frac{1}{8}$  po soit à l'extérieur de la surface du mur fini.



**Scellez le mur autour du protecteur à l'aide d'un agent d'étanchéité.**



**Si le mur n'est pas scellé, l'eau pourrait éventuellement causer des dommages.**

Retirez la vis de la pièce d'insertion affleurante à l'aide d'une clé hexagonale de 5 mm.

Retirez la pièce d'insertion affleurante et le joint.

Insérez le bloc de fonction.

Installez les vis du bloc de fonction à l'aide d'une clé hexagonale de 4 mm.

## Instalación



**(1) Cierre el paso del agua en la entrada del suministro.**

(2) Corte el protector de yeso de modo que sobresalga  $\frac{1}{16}$  -  $\frac{1}{8}$ " de la superficie de la pared terminada.



**Selle la pared alrededor del protector de yeso con un sellador impermeable.**



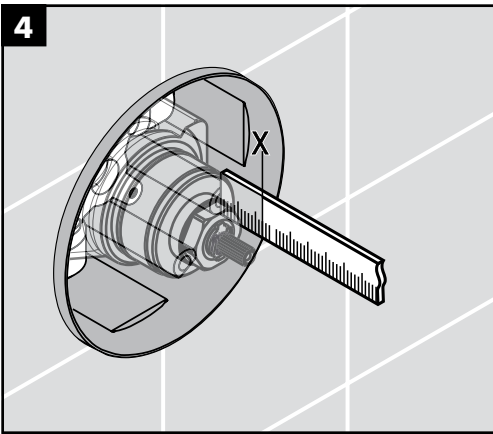
**Si no se sella la pared, pueden producirse daños por acción del agua.**

Quite los tornillos del inserto de lavado con una llave Allen de 5 mm.

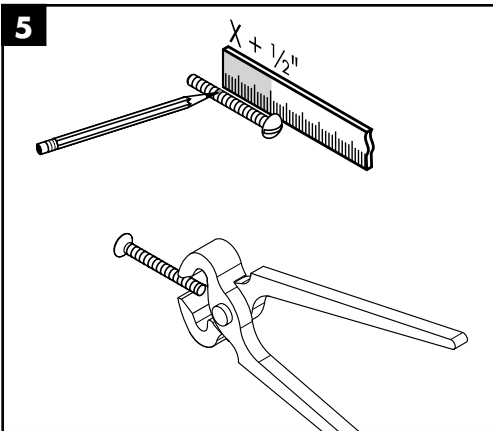
Retire el inserto de lavado y la junta.

Inserte el bloque de función.

Instale los tornillos del bloque de función con una llave Allen de 4 mm.

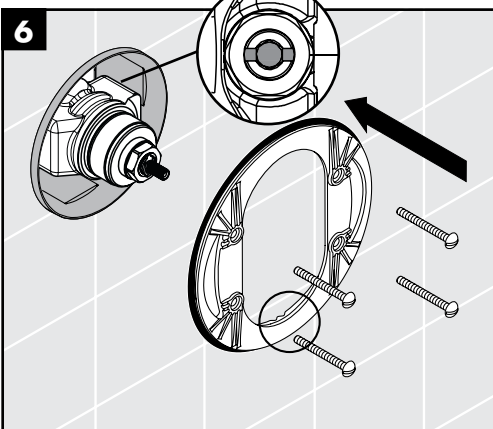


Measure the distance from the front of the plaster shield to one of the screw-in flanges ("X").



Add  $\frac{1}{2}$ " to this measurement.

Cut each screw so that it is  $X + \frac{1}{2}$ " long.



Install the carrier plate so that the notch is at the bottom.

Install the carrier plate screws.

Open the stops.

## Français

Mesurez la distance entre la surface du mur et la bride du vis. Notez la longueur mesurée (« X »).

Ajoutez  $\frac{1}{2}$  po à cette longueur « X ». Notez cette longueur.

Coupez les vis de façon à ce que celui-ci dépasse de  $\frac{1}{2}$  po + la longueur X.

Installez la plaque-support de façon à ce que l'encoche soit vers le bas.

Installez les vis de la plaque-support.

Ouvrez l'eau à les butées d'arrêt d'isolation.

## Español

Mida la distancia entre la superficie de la pared y la brida de tornillo. Anote esta medida ("X").

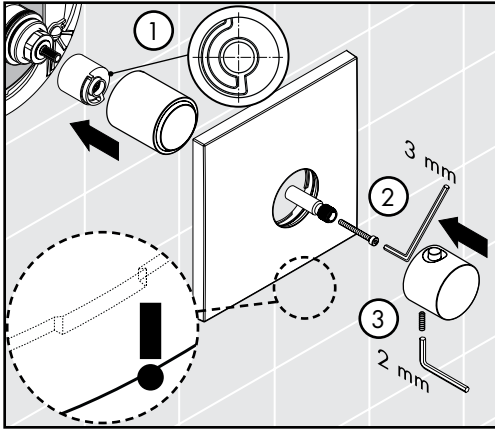
Agregue  $\frac{1}{2}$ " a X. Anote esta medida.

Corte el tornillo de modo que sobresalga  $\frac{1}{2}$ " + X.

Instale la placa del portador de manera que la ranura quede en la parte inferior.

Coloque los tornillos de la placa del portador.

Abra el paso del agua en los cierres de servicio.



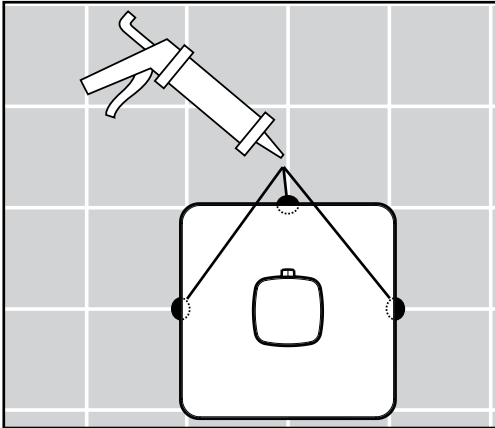
## Axor Massaud only

(1) Install the safety set so that it is oriented as shown in the diagram. Install the sleeve.

Install the escutcheon. Make sure that the notch is at the bottom of the escutcheon.

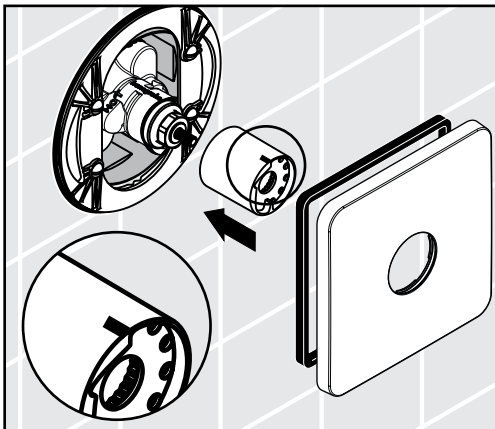
(2) Install the handle adapter and screw. Tighten the screw using a 3 mm Allen wrench.

(3) Install the handle so that the safety stop override button is at the 12:00 position. Tighten the handle screw using a 2 mm Allen wrench.



## Axor Urquiola only

Place a dab of waterproof sealant at the grout joints.



Install the sleeve with the index mark at the 12:00 position.

Install the escutcheon.

**Axor Massaud seulement**

(1) Installez l'ensemble de sécurité de façon à ce qu'il soit orienté comme sur le schéma. Installez le manchon.

Installez l'écusson de façon à ce que l'encoche soit vers le bas.

(2) Installez l'adaptateur de poignée et vissez-le. Serrez la vis à l'aide d'une clé hexagonale de 3 mm.

(3) Installez la poignée de façon à ce que le bouton de surpassement de la butée de sécurité soit à la position 12:00. Serrez la vis de la poignée à l'aide d'une clé hexagonale de 2 mm.

**Axor Urqiola seulement**

Appliquer une petite quantité de l'agent d'étanchéité aux joints de coulis.

Installez la douille thermostatique de façon à ce que la marque de repère soit à la position 12:00.

Installez le rosace.

**Axor Massaud sólo**

(1) Instale el equipo de seguridad de manera que quede orientado como se muestra en el dibujo. Instale el mando.

Instale el escudo de manera que la ranura quede en la parte inferior.

(2) Instale el adaptador de el mando y atornille. Apriete el tornillo con una llave Allen de 3 mm.

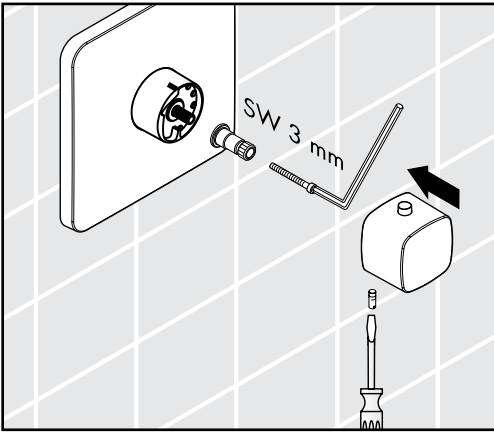
(3) Instale el mando de manera que el botón de vencimiento de tope de seguridad se encuentre en una posición de 90 grados. Apriete el tornillo de el mando con una llave Allen de 2 mm.

**Axor Urqiola sólo**

Coloque un poco de sellador a prueba de agua en las uniones de la lechada de cemento.

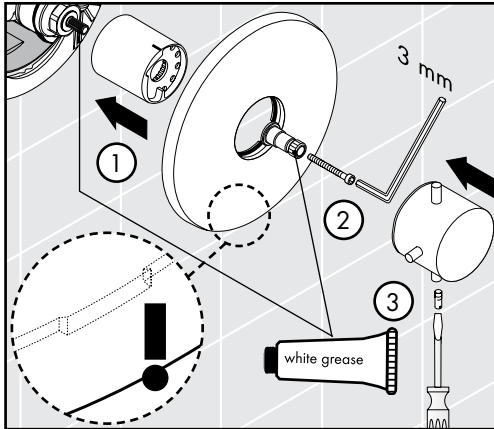
Instale el casquillo de manera que la marca indicadora quede en posición de 12:00.

Instale el florón.



Install the handle adapter and screw.

Install the handle. Tighten the handle screw.



## All other models

(1) Install the sleeve so that the indexing mark is at the 12:00 position.

Install the escutcheon. Make sure that the notch is at the bottom of the plate.

Lubricate the valve stem with a small amount of the enclosed grease.

(2) Install the handle adapter and screw. Tighten the screw using a 3 mm Allen wrench.

Lubricate the end of the adapter with a small amount of white plumber's grease.

(3) Install the handle so that the safety stop override button is at the 12:00 position. Tighten the handle screw .

Installez l'adaptateur de poignée. Serrez les vis à l'aide d'une clé hexagonale de 3 mm.

Installez la poignée thermostatique.

Serrez la vis de la poignée.

### **Tous les autres modèles**

(1) Installez le manchon de façon à ce que la marque de repère soit à la position 12:00.

Installez l'écusson. Veillez à ce que l'encoche soit au bas de la plaque.

Lubrifiez la tige de manoeuvre avec une petite quantité de graisse de plomberie blanche.

(2) Installez l'adaptateur de poignée et vissez-le. Serrez la vis à l'aide d'une clé hexagonale de 3 mm.

Lubrifiez l'extrémité de l'adaptateur avec une petite quantité de graisse de plomberie blanche.

(3) Installez la poignée de façon à ce que le bouton de surpassement de la butée de sécurité soit à la position 12:00.

Serrez la vis de la poignée à l'aide d'un petit tournevis à tête plate.

Instale el adaptador del mando. Apriete el tornillo con una llave Allen de 3 mm.

Instale el mando termostático.

Apriete el tornillo del mando.

### **Todos los demás modelos:**

(1) Instale el mando de manera que la marca indicadora quede en posición de 90 grados.

Instale el escudo. Asegúrese de que la ranura se encuentre en la parte inferior de la placa.

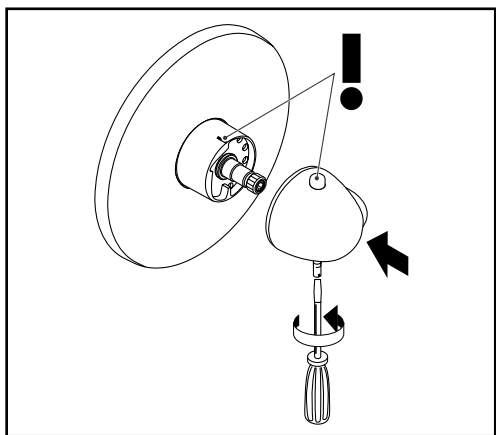
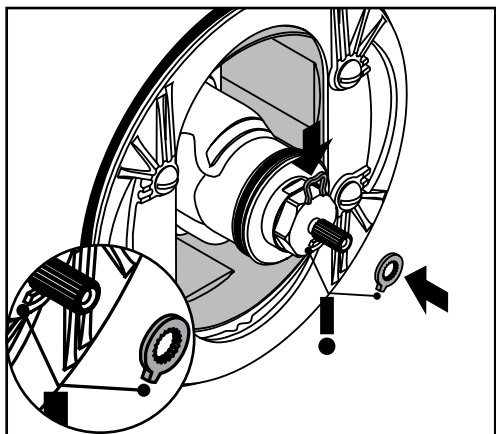
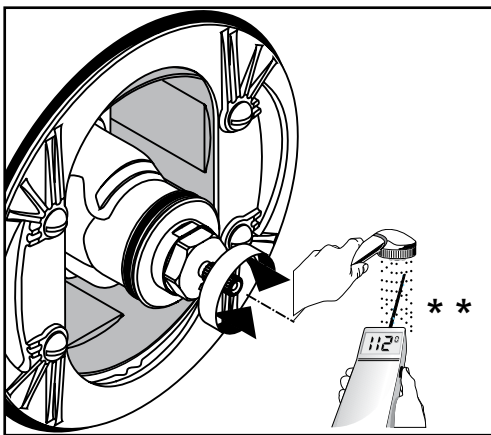
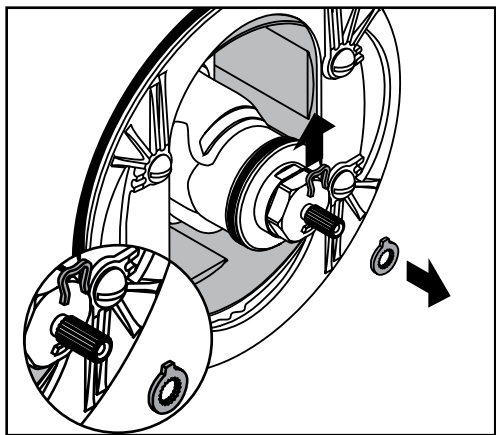
Lubrique el vástago de la válvula con una pequeña cantidad de grasa blanca para plomería.

(2) Instale el adaptador de el mando y atornille. Apriete el tornillo con una llave Allen de 3 mm.

Lubrique el extremo del adaptador con una pequeña cantidad de grasa blanca para plomería.

(3) Instale el mando de manera que el botón de vencimiento de tope de seguridad se encuentre en una posición de 90 grados. Ajuste el tornillo de el mando con un destornillador pequeño de hoja plana.

**Set the high temperature limit stop, Justify the handle / Réglez la butée de limite d'eau chaude, Réglez la poignée / Fije el tope de limite de alta temperatura, Ajuste la manija**



\*\*Follow all applicable local plumbing codes when setting the high temperature limit stop. To prevent scald injury, the maximum output temperature of the shower valve must be no higher than 120°F. In Massachusetts, the maximum output temperature can be no higher than 112° F.

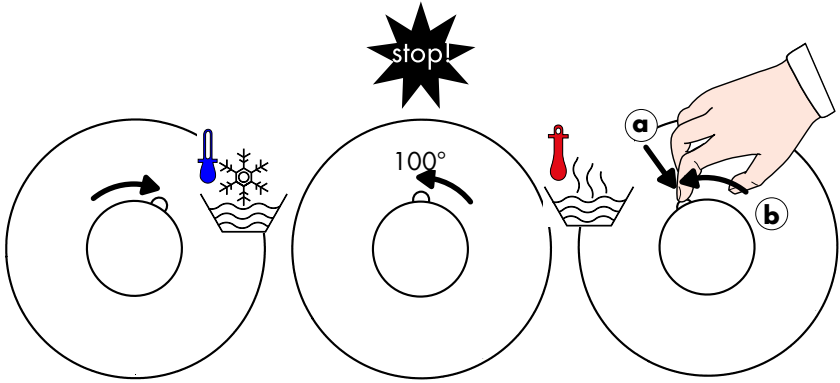
\*\*Pour empêcher des blessures par ébullissement, la température de sortie maximale du robinet de douche ne doit pas excéder 120°F. Au Massachusetts, la température de sortie maximale du robinet de douche ne doit pas excéder 112° F.

\*\*Al prevenir escaldas herida, la temperatura de salida máxima de la válvula de chaparrón no debe ser más alto que 120°F. En Massachusetts: la temperatura de salida máxima de la válvula no puede ser más alto que 112°F.



**User Instructions / Instructions à l'intention de l'utilisateur /  
Instrucciones para el usuario**

---



---

# Troubleshooting

<b>Problem</b>	<b>Possible Cause</b>	<b>Solution</b>
Insufficient water	- Supply pressure inadequate - Thermostatic cartridge filter dirty - Showerhead screen washer or filter gasket dirty	- Check water pressure (If a pump has been installed check to see if the pump is working). - Clean filters - Clean screen washer or filter gasket
Crossflow: hot water being forced into cold water supply, or vice versa, when mixer is closed	- Check valves dirty or worn	- Clean check valves, replace if necessary
Output temperature does not correspond with temperature set	- Handle not justified	- Justify the handle
Output temperature is erratic	- Temperature regulator dirty or calcified	- Clean temperature thermostatic cartridge filters - Replace thermostatic cartridge
Output water is all hot or all cold – doesn't mix (new installation)	- Rough valve is cross connected – hot on right and cold on left	- Remove function block, turn it 180 and reinstall.
Safety stop override button not operating	- Spring defective - Button dirty	- Clean spring and/or button, replace if necessary

# Maintenance

- Inspect the check valves at least once per year. Replace the check valves if necessary.
- Should the volume of water decrease over time, inspect and clean the filters on the thermostatic cartridge. After reassembly, set the high temperature limit stop and justify the handle.
- To prolong the life of the themostatic cartridge, regularly run it through its full range of temperatures.

<b>Dysfonctionnement</b>	<b>Origine</b>	<b>Solution</b>
Pas assez d'eau	- Pression d'alimentation insuffisante - Filtre de l'élément thermostatique encrassé - Joint-filtre de douchette encrassé	- Contrôler la pression - Nettoyer les filtres - Nettoyer le joint-filtre entre la douchette et le flexible
Circulation opposée, l'eau chaude est comprimée dans l'arrivée d'eau froide et vice versa avec robinet fermé	- Clapet anti-retour encrassé ou défectueux	- Nettoyer le clapet anti-retour ou le changer éventuellement
La température à la sortie ne correspond pas à la température de réglage	- Le thermostat n'a pas été réglé - Température d'eau chaude trop basse, pas d'eau froide	- Régler le thermostat - Augmenter la température d'eau chaude entre 42 C et 65 C
Le réglage de la température n'est pas possible	- L'élément thermostatique est encrassé ou entartré - La pièce de base a une alimentation inversée (l'eau froide doit être à droite et l'eau chaude à gauche) ou elle est montée à l'envers	- Nettoyer l'élément thermostatique ou le changer éventuellement - Montez le bloc de fonction à 180
Bouton à pression du verrouillage de sécurité défectueux	- Ressort défectueux - Bouton à pression entartré	- Nettoyer le ressort ou bien le bouton à pression, le changer éventuellement

## Entretien

- Inspectez les clapets de non-retour au moins une fois par année. Remplacez les clapets de non-retour lorsque nécessaire.
- Si le débit d'eau devait décroître avec le temps, inspectez et nettoyez les filtres sur la cartouche thermostatique.
- Pour prolonger la durée de vie de la cartouche thermostatique, faites-la fonctionner régulièrement en utilisant toutes les températures d'eau.

<b>Problema</b>	<b>Causa</b>	<b>Solución</b>
Sale poca agua	- presión insuficiente - filtro del termoelemento sucio - filtro de la ducha sucio	- comprobar presión - limpiar filtro - limpiar/cambiar filtros entre flexo y ducha
Flujo de agua cruzada agua caliente entra en la tubería del agua fría o al revés	- válvula antirretorno sucia o pierde	- limpiar / cambiar válvula
Temperatura del agua no corresponde a lo marcado	- termostato no ha sido ajustado - temperatura del agua demasiado baja no hay	- ajustar termostato - aumentar temperatura del agua caliente a 42° - 65° C.
No es posible regular la temperatura	- termoelemento sucio/lleño de cal - cuerpo empotrado mal montado (debe estar: frío = derecha) o instalado girado en 180°	- limpiar / cambiar termoelemento - girar embellecedor en 180°
Botón de tope no funciona	- muelle defecto - botón lleño de cal	- Limpiar y aplicar una fina capa de grasa en el muelle y el pulsador

## Mantenimiento

- Inspeccione las válvulas de retención al menos una vez por año. Reemplace las válvulas de retención de ser necesario.
- Si el volumen del agua disminuye con el tiempo, inspeccione y limpie los filtros del cartucho termostático.
- Para prolongar la vida útil del cartucho termostático, hágalo funcionar regularmente en todos los rangos de temperatura.





1	Starck handle	poignée Starck	manija Starck	10391xx1
2	Carlton handle, lever	poignée Carlton	manija Carlton	17391xx1
3	Carlton handle, cross	poignée Carlton	manija Carlton	17994xx1
4	Steel handle	poignée Steel	manija Steel	35391801
5	Terrano handle, lever	poignée Terrano	manija Terrano	37391xx1
6	Terrano handle, cross	poignée Terrano	manija Terrano	37994xx1
7	Uno handle	poignée Uno	manija Uno	38391xx1
8	Citterio handle, lever	poignée Citterio	manija Citterio	39994xx1
9	Citterio handle, cross	poignée Citterio	manija Citterio	39391xx1
10	Montreux handle, cross	poignée Montreux	manija Montreux	16594xx1
11	Massaud handle	poignée Massaud	manija Massaud	18097001
12	Massaud escutcheon	rosace Massaud	escudo Massaud	98678000
13	Montreux escutcheon	rosace Montreux	escudo Montreux	98648xx0
14	escutcheon	rosace	escudo	96452xx0
15	Citterio escutcheon	rosace Citterio	escudo Citterio	96749xx0
16	Starck X escutcheon	rosace Starck X	escudo Starck X	97449000
17	Citterio M escutcheon	rosace Citterio M	escudo Citterio M	98917000
18	sleeve	douille	casquillo	97439xx0
19	fixing screw	vis du support	tornillo portador	96454000
20	carrier plate	support de rosace	florón portador	96447000
21	thermostat cartridge	élément thermostatique	termoelemento	96633000
22	seal set	set de joint	junta	96636000
23	check valve	clapet anti-retour	válvula antirretorno	97350000
24	extension set 25 mm	rallonge 25 mm	prolongación 25 mm	13595000
25	extension set 22 mm	rallonge 22 mm	prolongación 22 mm	13596xx0
26	extension set Citterio / Starck X / Massaud	rallonge 22 mm Citterio / Starck X / Massaud	prolongación 22 mm Citterio / Starck X / Massaud	97407xx0
27	extension set 22 mm Citterio M / Urquiola	rallonge 22 mm Citterio M / Urquiola	prolongación 22 mm Citterio M / Urquiola	98860000
28	handle adapter	adapteur pour poignée	adaptador manija	96435000
29	Massaud sleeve	douille Massaud	casquillo Massaud	98679000
30	Massaud handle adapter	adapteur pour poignée Massaud	adaptador manija Massaud	98701000
31	screw	vis	tornillo	96525000

---

32	Montreux handle, lever	poignée Montreux	manija Montreux	16694xx1
33	Phoenix handle, cross	poignée Phoenix	manija Phoenix	96631xx1
34	Phoenix handle, lever	poignée Phoenix	manija Phoenix	96791xx1
35	carrier plate	support de rosace	florón portador	98793000
36	Urquiola sleeve	douille Urquiola	casquillo Urquiola	97439xx0
37	Urquiola escutcheon	rosace Urquiola	escudo Urquiola	95173xx0
38	Urquiola handle	poignée Urquiola	manija Urquiola	11791xx1

**xx = Colors / Couleurs / Acabados**

- 00 chrome
- 62 oil rubbed bronze
- 80 steel / steel optik
- 82 brushed nickel
- 83 polished nickel



---

## Cleaning Recommendation for Hansgrohe Products

Modern bathroom faucets, kitchen mixers and showers consist of very different materials to comply with the needs of the market with regard to design and functionality. To avoid damage, it is necessary to consider certain criteria when cleaning.

### **At the cleaning of the fittings and showers, in principle, it must be pointed out:**

- Only use cleaning material which is explicitly intended for this type of application.
- Never use cleaning materials, which contain hydrochloric acid, formic acid, chlorine pale lye or acetic acid, as they cause considerable damage.
- Phosphorus acidic cleaners are only conditionally applicable.
- Do not mix cleaning agents, unless directed by the manufacturer.
- Never use cleaning materials or appliances with an abrasive effect, such as unsuitable cleaning powders, sponge pads or microfiber cloths.
- Always follow the instructions on the cleaning agent package with respect to specified cleaner dosage and contact time.
- The building up of calcifications has to be removed by cleaning regularly.
- When using spray cleaners, spray first onto a soft cloth or sponge never directly onto the product, as drops could enter openings and gaps and cause damage.
- After cleaning, rinse thoroughly with clean water to remove any cleaner residue.
- The use of steam cleaners is not permitted. The high temperatures can damage the products.

### **Important**

- Residues of liquid soaps, shampoos and shower foams can also cause damage, so rinse with clean water after use.
- The damage of already damaged surfaces will deteriorate under the effect of the cleansers.
- **Components with damaged surfaces must be replaced, otherwise there is a risk of injury.**
- **Damage caused by improper treatment is not covered by our warranty.**

## Conseil de nettoyage pour les produits Hansgrohe

De nos jours le sanitaire moderne, la robinetterie et les douchettes se composent de matériaux très différents pour satisfaire à la demande concernant le design et la fonctionnalité. Pour éviter les détériorations et les réclamations, aussi bien pour l'utilisation que pour le nettoyage prochain, certains critères seront à prendre en considération.

### **A prendre en considération lors de l'entretien de la robinetterie et de douchettes:**

- On doit seulement utiliser les produits de nettoyage qui sont formellement prévus pour ce domaine.
- Aucun contact avec l'application de nettoyeurs contenant de l'acide chlorhydrique, de l'acide formique ou de l'acide acétique qui peuvent causer de considérables détériorations.
- Les nettoyeurs à base d'acide phosphorique, aussi, ne sont pas à utiliser sans réserves.
- Le mélange de nettoyeurs en général n'est pas autorisé.
- L'utilisation de produits de nettoyage récurants et des ustensiles comme des frottoirs, des éponges à récurer et des torchons microfibrés est exclue.
- Les conseils d'entretien des producteurs de nettoyeurs sont à suivre obligatoirement.
- Le nettoyage est à faire correspondre avec le dosage, le temps d'action, spécifique à l'objet et à la nécessité.

- 
- Le dépôt de calcaire est évité par un nettoyage régulier.
  - Pour le nettoyage avec produit vaporisé liquide, en aucun cas sur la robinetterie, mais au contraire aspergé sur le chiffon (torchon, éponge) et effectuer comme cela le nettoyage, car les aérosols peuvent pénétrer dans les ouvertures et fentes de la robinetterie et peuvent provoquer des détériorations.
  - Après le nettoyage rincez avec suffisamment d'eau claire pour éliminer les restes de produits attachés.
  - L'utilisation d'appareil de nettoyage à vapeur n'est pas autorisée, car les températures importantes peuvent détériorer les produits.

### **Indications importantes**

- Les produits pour le corps comme les savons liquides, les shampooings ou les gels de douche peuvent causer des détériorations.
- Ici aussi on doit: Après l'utilisation rincer soigneusement les restes avec de l'eau.

### **Conseil de nettoyage**

- **Les détériorations imputables à un mauvais entretien ne peuvent être pris en considération par notre garantie.**
- Par l'action d'un nettoyage sur les revêtements déjà endommagé il se produit une aggravation des dégâts.

## **Recomendación de limpieza para los productos de Hansgrohe**

Hoy en día, las griferías de baño y de cocina así como duchas modernas se componen de materiales muy distintos para satisfacer las exigencias del mercado respecto al diseño y la funcionalidad. Para evitar daños y reclamaciones hay que tener en cuenta ciertos aspectos tanto en el uso como en su limpieza.

### **Para el cuidado de las griferías y las duchas en principio hay que seguir lo siguiente:**

- Usar sólo detergentes previstos específicamente para este campo de aplicación.
- No aplicar detergentes que contengan ácido clorhídrico, fórmico o acético porque pueden causar daños importantes.
- Detergentes que contienen ácido fosfórico tampoco pueden ser aplicados ilimitadamente. Por regla general no se deben mezclar detergentes.
- Tampoco se deben utilizar utensilios abrasivos, como son polvos abrasivos, esponjas o paños de microfibra.
- Se tienen que seguir siempre las sugerencias de empleo de los fabricantes de los detergentes.
- La limpieza tiene que ser realizada según la dosificación y el tiempo de actuación, en función del objeto y ajustada a las necesidades específicas del mismo.
- Gracias a una limpieza periódica se pueden evitar los depósitos de cal.
- No conviene rociar el detergente en ningún caso sobre la grifería sino sobre los textiles y ejecutar la limpieza así, porque el líquido puede entrar en aperturas o hendiduras de la grifería y causar daños.
- Después de la limpieza hay que aclarar con suficiente agua para eliminar completamente el resto de detergente.
- La utilización de limpiadores a vapor no está permitida, las altas temperaturas pueden dañar los productos.

### **Indicaciones importantes**

- Los residuos de productos de aseo como jabón líquido, champús y gel de ducha pueden dañar también los materiales.
- Por lo que también se deberá prestar atención a lo siguiente: aclarar con abundante agua después del uso.
- Con materiales ya dañados la acción de detergentes incrementará el desgaste de estos.
- **Los componentes con superficies dañadas deberán cambiarse, en otro caso se corre el peligro de lesionarse.**
- Los daños que resulten de un uso inadecuado no están incluidos en nuestra garantía.

---

## Limited Consumer Warranty

This product has been manufactured and tested to the highest quality standards by Hansgrohe, Inc. ("Hansgrohe"). This warranty is limited to Hansgrohe products that are purchased by a consumer in the United States or Canada after March 1, 1996, and installed in either in the United States or in Canada.

### WHO IS COVERED BY THE WARRANTY

This warranty extends to the original purchaser only. This warranty is non-transferable.

### WHAT IS COVERED BY THE WARRANTY

The warranty covers only your Hansgrohe manufactured product. Hansgrohe warrants this product against defects in material or workmanship as follows:

Hansgrohe will replace at no charge for parts only or, at its option, replace any product or part of the product that proves defective because of improper workmanship and/or material, under normal installation, use, service and maintenance. If Hansgrohe is unable to provide a replacement and repair is not practical or cannot be made in timely fashion, Hansgrohe may elect to refund the purchase price in exchange for the return of the product.

### LENGTH OF WARRANTY

Replacement or repaired parts of products will be covered for the term of this warranty, as stated in the following two sentences. If you are a consumer who purchased the product for use primarily for personal, family or household purposes, this warranty extends for as long as you own the product and the home in which the product is originally installed. If you purchased the product for use primarily for any other purpose, including, without limitation, a commercial purpose, this warranty extends only (i) for 1 year, with respect to Hansgrohe & Commercial products, and (ii) for 5 years, with respect to Axor products.

### THIS WARRANTY DOES NOT COVER, AND HANSGROHE WILL NOT PAY FOR:

- A. Conditions, malfunctions or damage not resulting from defects in material or workmanship.
- B. Conditions, malfunctions or damage resulting from (1) normal wear and tear, improper installation, improper maintenance, misuse, abuse, negligence, accident or alteration; (2) the use of abrasive or caustic cleaning agents or "no-rinse" cleaning products, or the use of the product in any manner contrary to the product instructions; or (3) conditions in the home such as excessive water pressure or corrosion.
- C. Labor and other expenses for disconnection, deinstallation, or return of the product for warranty service (including but not limited to proper packaging and shipping costs), or for installation or reinstallation of the product.
- D. Accessories, connected materials and products, or related products not manufactured by Hansgrohe.
- E. Any Hansgrohe or Axor product sold for display purposes.
- F. Rubbed Bronze finish is subject to a 3-year limited warranty. Chrome and all PVD finishes are covered by the limited lifetime warranty.
- G. Hansgrohe Water Filtration System is subject to a 1-year limited warranty. Warranty does not include replacement filters.

### TO OBTAIN WARRANTY PARTS OR INFORMATION

Contact your Hansgrohe retailer, or contact Technical Service at:

Hansgrohe, Inc.  
1492 Bluegrass Lakes Parkway  
Alpharetta, GA 30004  
Toll-free 800-334-0455

In requesting warranty service, you will need to provide:

1. The sales receipt or other evidence of the date and place of purchase.
2. A description of the problem.
3. Delivery of the product or the defective part, postage prepaid and carefully packed and insured, to:

Hansgrohe, Inc.  
1492 Bluegrass Lakes Parkway  
Alpharetta, GA 30004  
Toll-free 800-334-0455

When warranty service is completed, any repaired or replacement product or part will be returned to you postage prepaid.

## **EXCLUSIONS AND LIMITATIONS**

**REPAIR OR REPLACEMENT (OR, IN LIMITED CIRCUMSTANCES, REFUND OF THE PURCHASE PRICE) AS PROVIDED UNDER THIS WARRANTY IS THE EXCLUSIVE REMEDY OF THE PURCHASER. HANSGROHE NEITHER ASSUMES NOR AUTHORIZES ANY PERSON TO CREATE FOR IT ANY OTHER OBLIGATION OR LIABILITY IN CONNECTION WITH THIS PRODUCT. HANSGROHE SHALL NOT BE LIABLE TO PURCHASER OR ANY OTHER PERSON FOR ANY INCIDENTAL, SPECIAL OR CONSEQUENTIAL DAMAGES, ARISING OUT OF BREACH OF THIS WARRANTY OR ANY IMPLIED WARRANTY (INCLUDING BUT NOT LIMITED TO ANY IMPLIED WARRANTY OF MERCHANTABILITY).**

Some States do not allow the exclusion or limitation of incidental or consequential damages, so the above limitation or exclusion may not apply to you. This warranty gives you specific legal rights, and you may also have other rights that vary from state to state.

**TO THE EXTENT PERMITTED BY LAW, ANY IMPLIED WARRANTIES OF MERCHANTABILITY AND FITNESS FOR A PARTICULAR PURPOSE, ARE LIMITED TO THE DURATION OF THE EXPRESS WARRANTY.**

Some states do not allow limitations on how long an implied warranty may last, so the above limitations may not apply to you. You may be required by law to give us a reasonable opportunity to correct or cure any failure to comply before you can bring any action in court against us under the Magnuson-Moss Warranty Act.

## **PRODUCT INSTRUCTIONS AND QUESTIONS**

Upon purchase or prior to installation, please carefully inspect your Hansgrohe product for any damage or visible defect. Prior to installing, always carefully study the enclosed instructions on the proper installation and the care and maintenance of this product. If you have questions at any time about the use, installation or performance of your Hansgrohe product, or this warranty, please write us or call us toll-free at 800-334-0455.

**hansgrohe**

Hansgrohe, Inc. • 1490 Bluegrass Lakes Parkway • Alpharetta, GA 30004  
Tel. 800-334-0455 • Fax 770-360-9887

[www.hansgrohe-usa.com](http://www.hansgrohe-usa.com)