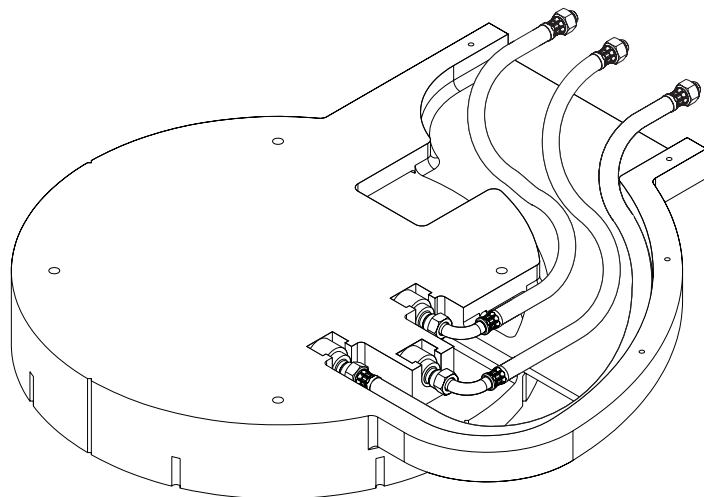
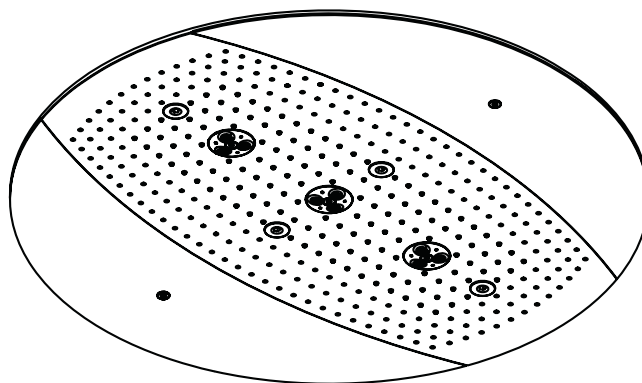
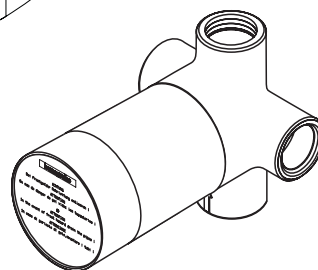


Installation Instructions / Warranty



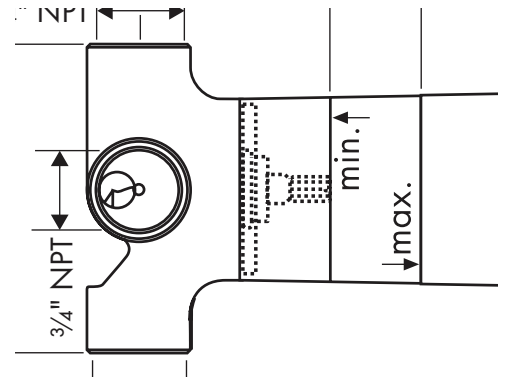
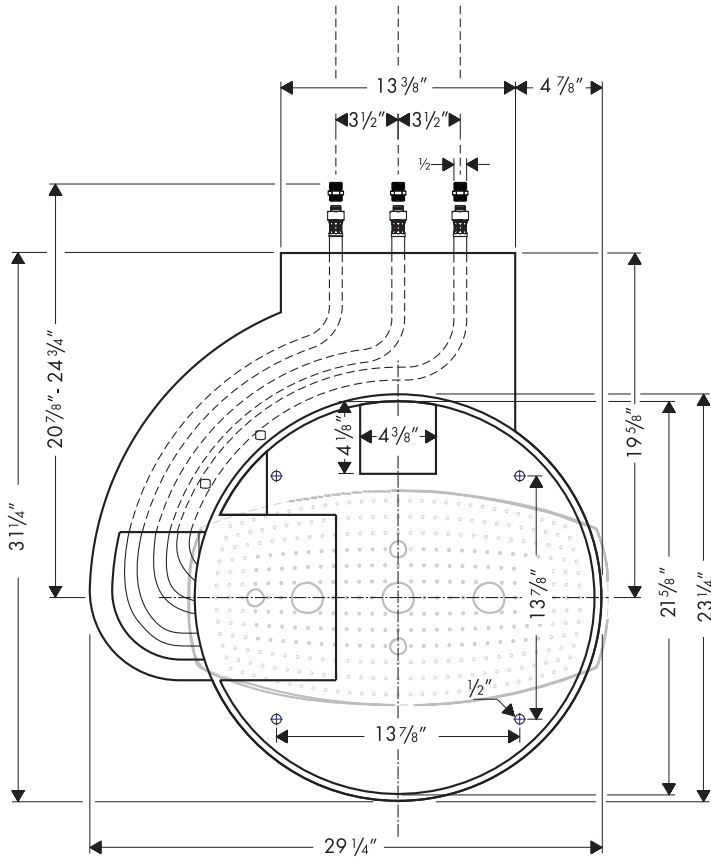
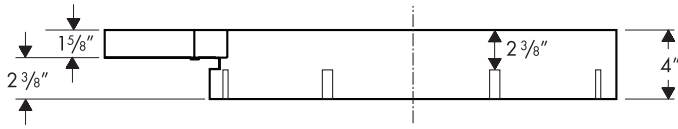
Raindance Imperial
28412181



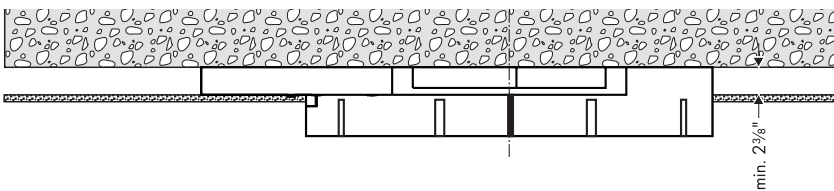
Raindance Imperial
28403001

hansgrohe

Basic Set
28412181

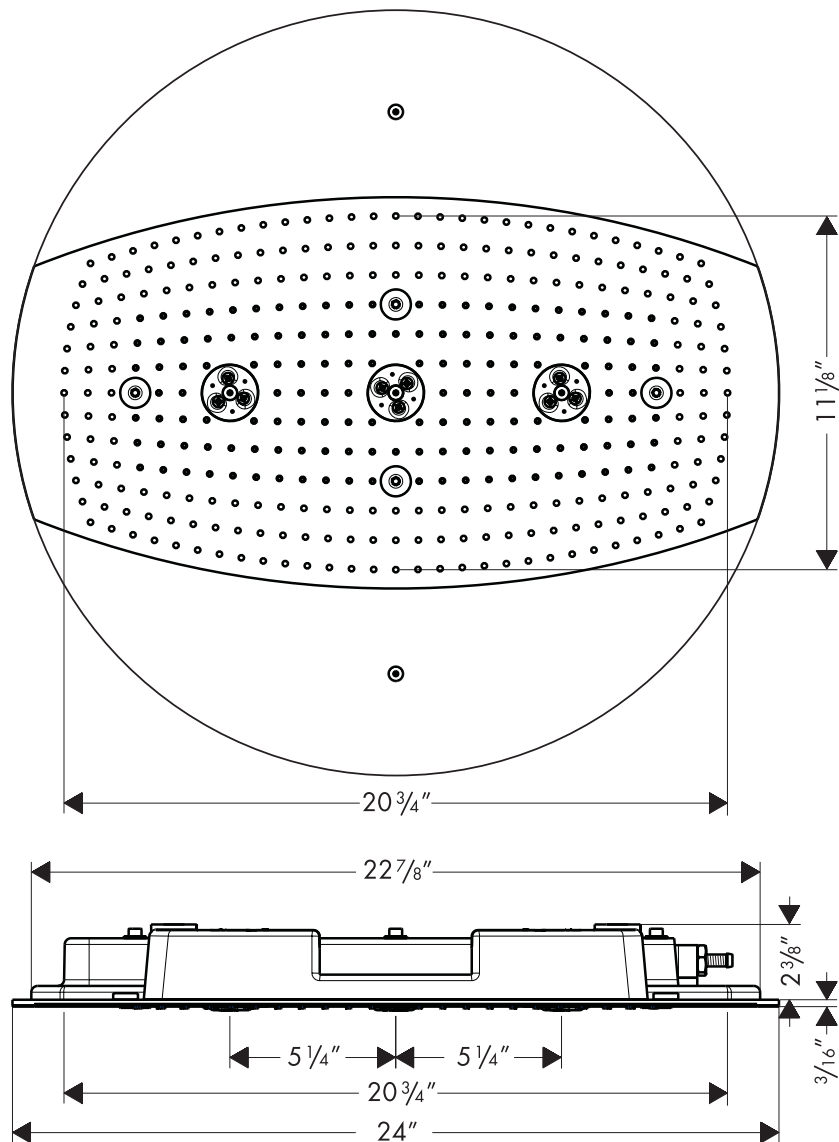


Quattro Green Diverter
15936181



Raindance Imperial

28403001

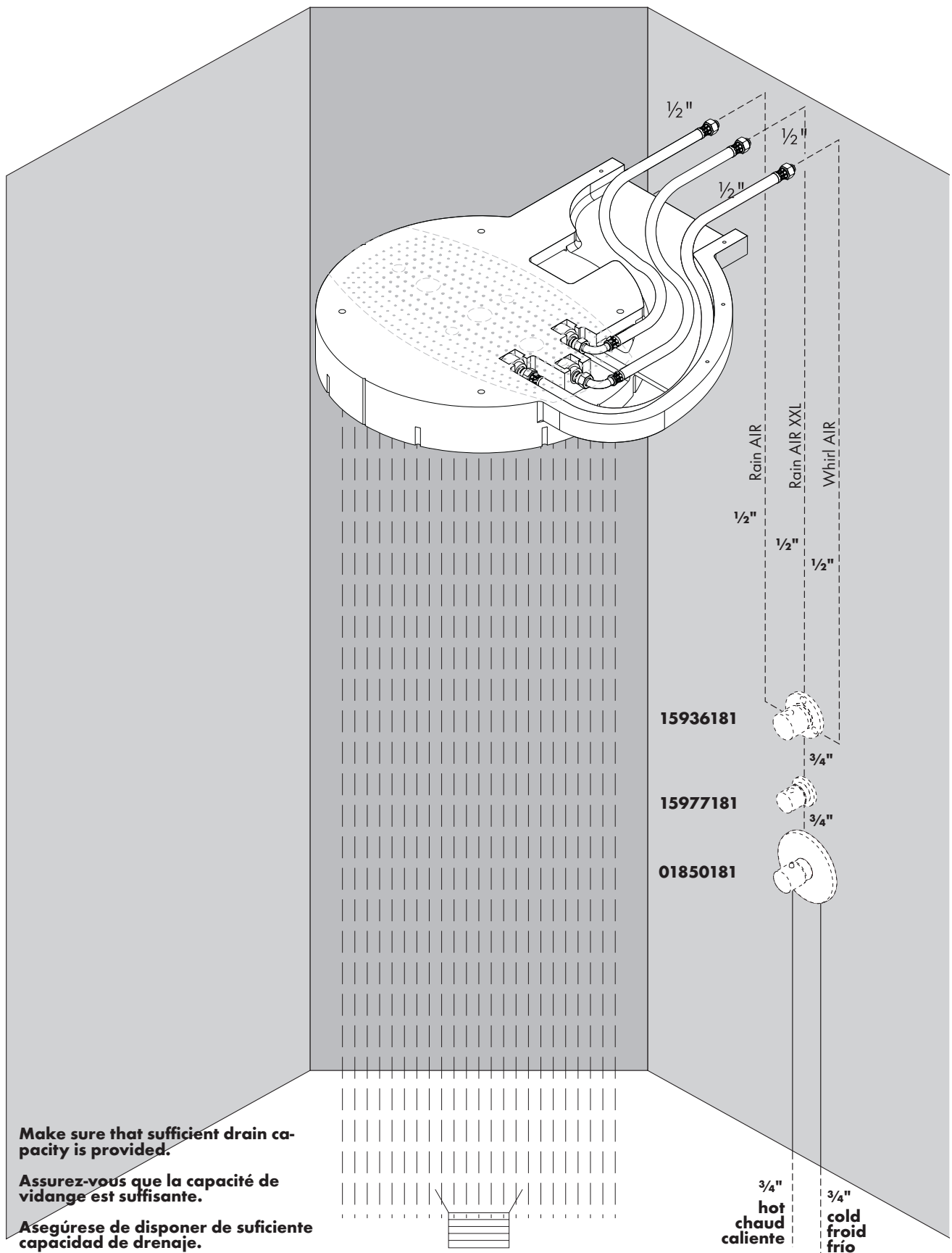


This showerhead is for use with automatic compensating valves rated at 2.0 GPM (7.6 L/min) or less.

Cette pomme de douche doit être utilisée avec une soupape qui compense automatiquement, et est évalué à 2,0 GPM (7,6 L/min) ou moins.

Esta ducha cabezal debe ser utilizada con una válvula que compensa automáticamente, y es valorado en 2,0 GPM (7,6 L/min) o menos.

Suggested Installation



Technical Specifications

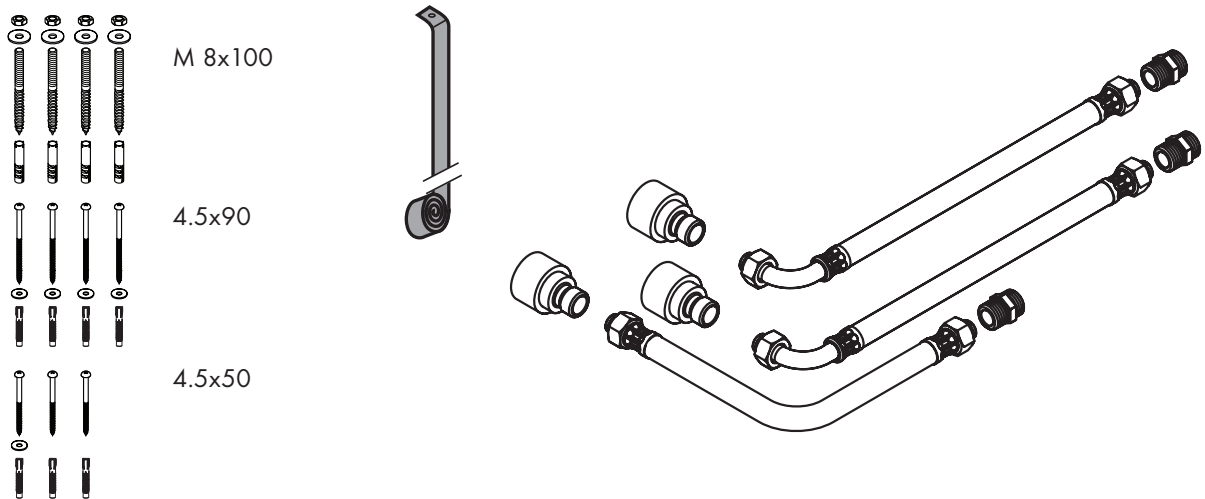
Spray modes	
Rain AIR XXL	2.5 GPM max.
Rain AIR	2.5 GPM max.
Whirl AIR	2.5 GPM max.
Recommended incoming water pressure	45 - 72 psi
Maximum water pressure	145 psi
Recommended max. output temperature	110° - 112° F*
Safety stop (on thermostatic mixing valve)	100° F.

* Know and follow all applicable local plumbing codes when setting the maximum output temperature on the shower valve. In Massachusetts, the maximum output temperature of the shower valve may be no higher than 112° F.

Required tools (not included)

- waterproof sealant
- marking pencil
- wrenches – 13 mm / 22 mm / 24 mm
- drill bits – 6 mm / 10 mm
- Philips screwdriver
- Allen (hex) wrenches – 6 mm / 3 mm / 5 mm
- box cutter

28412181 Package contents



Installation Considerations

- This unit should be installed with iBox Universal Plus rough 01850181 with thermostatic mixer trim and 3/4" volume control rough 15977181. Trim kits are specified and sold separately. Rough valves and trims are not included with the Raindance Imperial.
- This showerhead must be installed with Quattro Green diverter #15936181 (included with the 28412181 rough valve).
- The Quattro Green insures that the total flow rate of the showerhead does not exceed 2.5 GPM at any setting. It does not permit the use of two functions simultaneously.
- The trim kit for the Quattro Green is sold separately.
- The Raindance Imperial basic set must be installed in the ceiling prior to the installation of the finishing material (tile, marble, etc.).
- Install the thermostatic mixer, volume control and Quattro Green diverter according to the installation instructions. Run three 1/2" lines from outlet ports on the Quattro to supply the Raindance

Imperial. At the ends of the lines, attach 1/2" straight connectors, which will connect to the supply lines on the Raindance Imperial basic set.

- Additional features, such as a handshower and/or bodysprays may be added. However, additional volume controls are required.
- To prevent scald injury, the maximum output temperature of the shower mixing valve (not included) must be no higher than 120° F. In Massachusetts, the maximum output temperature can be no higher than 112° F.
- Make sure that sufficient drain capacity is provided.
- The screws and anchors provided are suitable for use in concrete. The installer must provide alternate fasteners for use in other mounting surfaces.
- The 28403001 showerhead weighs approximately 25 lbs. Do not attempt to install it alone. A helper is necessary.

Ensemble de base Raindance Imperial 28412181 Pomme de douche Raindance Imperial 28403001

Données techniques

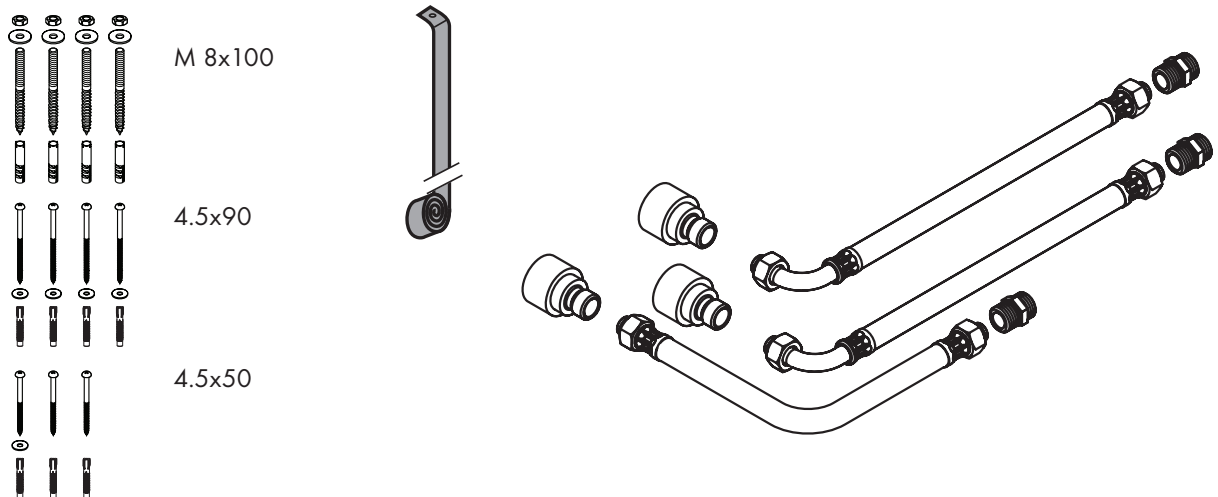
Le réglage de jets	
Rain AIR XXL	2.5 GPM max.
Rain AIR	2.5 GPM max.
Whirl AIR	2.5 GPM max.
Pression d'eau recommandée	45 - 72 psi
Pression d'eau maximum	145 psi
Température de sortie maximale recommandée	110° - 112° F*

* Le degré de température de la sortie maximale peut être réglé de façon à satisfaire aux codes de plomberie locaux.

Outils nécessaires (non compris)

- agent d'étanchéité
- crayon
- clés - 13 mm / 22 mm / 24 mm
- forets - 6 mm / 10 mm
- tournevis Phillips
- clés Allen (hex.) - 6 mm / 3 mm / 5 mm
- couteau à lame rétractable

28412181 Contenu de l'emballage



À prendre en considération pour l'installation

- Cette unité doit être installée avec : la pièce intérieure 01850181 avec garniture mitigeur thermostatique et la pièce intérieure de contrôle du débit 15977181. Les ensembles de garniture sont spécifiés et vendus séparément. Les pièces intérieures et les garnitures ne sont pas comprises avec l'ensemble Raindance Imperial.
- Cette pomme de douche doit être installée avec le déviateur Quattro Green n° 15936181 (inclus avec la pièce intérieure 28412181).
- Le Quattro Green permet de s'assurer que le débit total de la pomme de douche ne dépasse pas 2,5 gal/min (9,5 l/min) à chacun des réglages. Il ne permet pas d'utiliser deux fonctions à la fois.
- L'ensemble de garniture pour le Quattro Green est vendu séparément. D'autres options, telles que la douchette ou les jets muraux peuvent être ajoutées; elles requièrent cependant des pièces additionnelles de contrôle du débit.
- L'ensemble de base carré Raindance Imperial doit être installé dans le plafond avant l'installation des matériaux de finition (carreaux, marbre, etc.)
- Installez les pièces de mitigeur thermostatique, de contrôle du débit et d'inverseur Quattro Green conformément aux instructions d'installation. Installer trois conduites 1/2 po depuis les orifices de sortie de l'inverseur Quattro pour alimenter le Raindance Imperial. À l'extrémité des conduites, attachez des raccords droits 1/2 po qui seront branchés sur les conduites d'alimentation de l'ensemble de base Raindance Imperial.
- Assurez-vous que la capacité de vidange est suffisante.
- Les vis et les chevilles fournies conviennent pour le béton. L'installateur doit fournir les attaches appropriées pour toute autre surface de montage.
- La pomme de douche 28403001 pèse environ 11 kg (25 lb). Ne l'installez pas seul. Vous devez demander l'aide d'une autre personne.

Juego básico Raindance Imperial 28412181

Cabezal de ducha Raindance Imperial 28403001

Datos técnicos

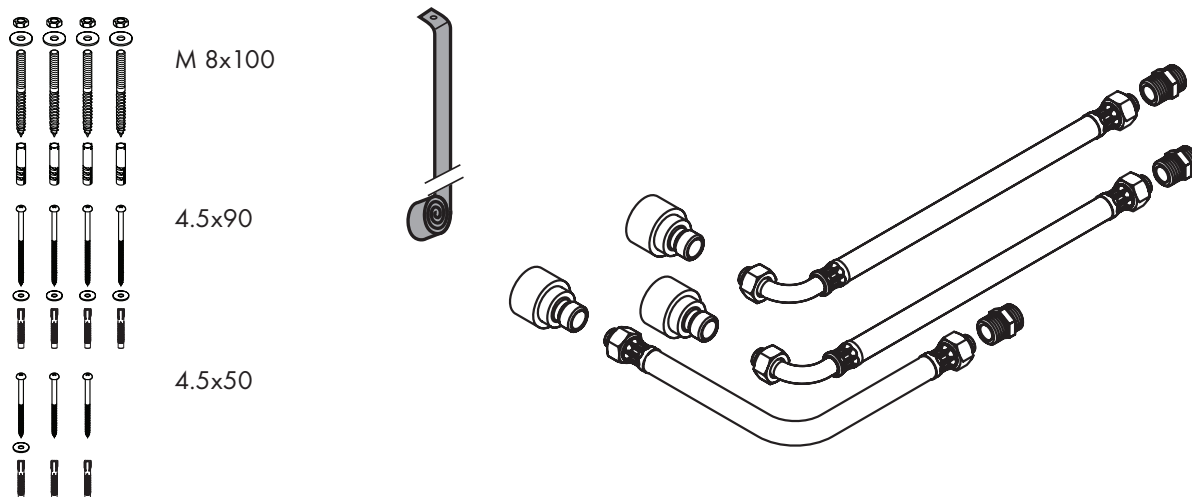
Tipos de Chorro	
Rain AIR XXL	2.5 GPM max.
Rain AIR	2.5 GPM max.
Whirl AIR	2.5 GPM max.
Presión recomendada en servicio	45 - 72 psi
Presión en servicio max.	145 psi
Temp. recomendada de la salida max.	110° - 112° F*

* El grado de temperatura de la salida máxima puede ser regulado en una manera de satisfacer los códigos de plomería local.

Herramientas necesarias (no incluidas)

- sellador impermeable
- marcador
- llaves de 13 mm, 22 mm y 24 mm
- brocas de 6 mm y 10 mm
- destornillador Philips
- llaves Allen (hexagonales) de 6 mm, 3 mm y 5 mm
- cortador de cajas

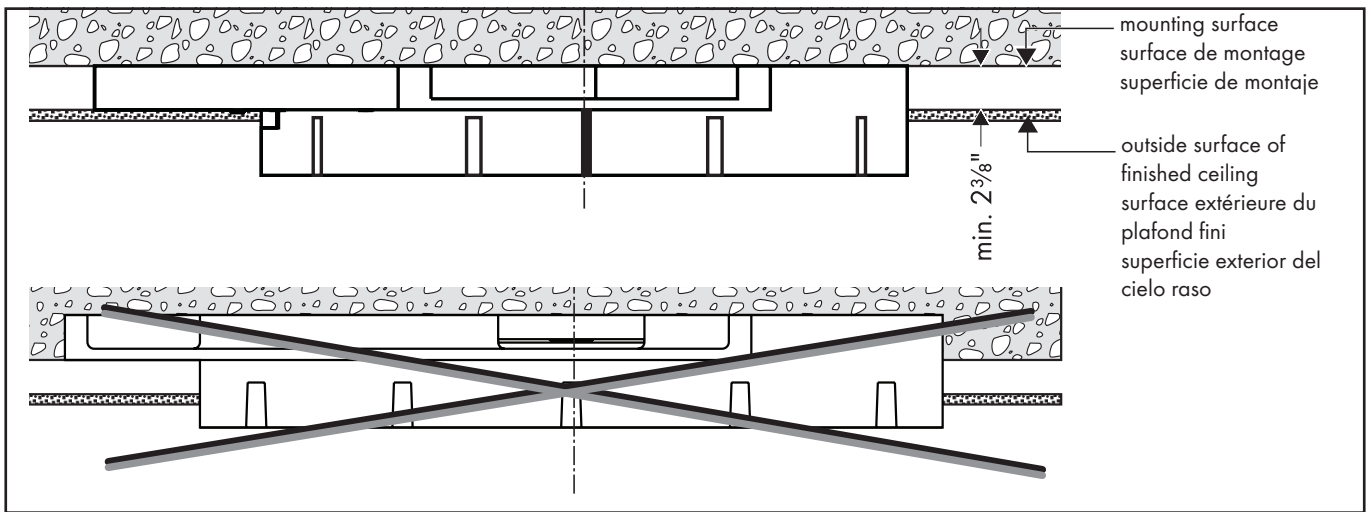
28412181 – Contenido del paquete



Consideraciones para la instalación

- Esta unidad se debe instalar con la pieza interior iBox Universal Plus 01850181 y la pieza interior de control de volumen 15977181. Los kits de piezas exteriores se especifican y venden por separado. Las piezas interiores de válvulas y las piezas exteriores no se incluyen con Raindance Imperial.
- Esta ducha de mano debe instalarse con un derivador Quattro Green #15936181 (incluido con la pieza interior de válvula 28412181).
- El derivador Quattro Green garantiza que el caudal total de la ducha de mano no exceda los 2.5 GPM (9.5 l/min) en ninguna configuración. No permite el uso de dos funciones de forma simultánea.
- El juego de pieza exterior para el derivador Quattro Green se vende por separado.
- Si bien pueden agregarse otras características, tales como una ducha de mano y/o rociadores corporales, se requieren para ello controles de volumen adicionales.
- El juego básico de cuadrado Raindance Imperial se debe instalar en el cielo raso antes de la instalación del material de acabado (azulejos, mármol, etc.).
- Instale el mezclador termostático, el o los controles de volumen y el distribuidor Quattro Green de acuerdo a las instrucciones correspondientes. Coloque tres tuberías de 1/2" desde los orificios de salida del distribuidor Quattro para abastecer al Raindance Imperial. En los extremos de las tuberías, coloque conectores rectos de 1/2", para conectarse a las tuberías de suministro del juego básico Raindance Imperial.
- Asegúrese de disponer de suficiente capacidad de drenaje.
- Los tornillos y tarugos de anclaje provistos son aptos para usar en concreto. El instalador debe suministrar elementos de fijación alternativos para usar en otras superficies de montaje.
- El cabezal de ducha 28403001 pesa aproximadamente 11.3 kg (25 lb). No intente instalarlo usted solo. Se necesita un ayudante.

Installation – basic set 28412181



English

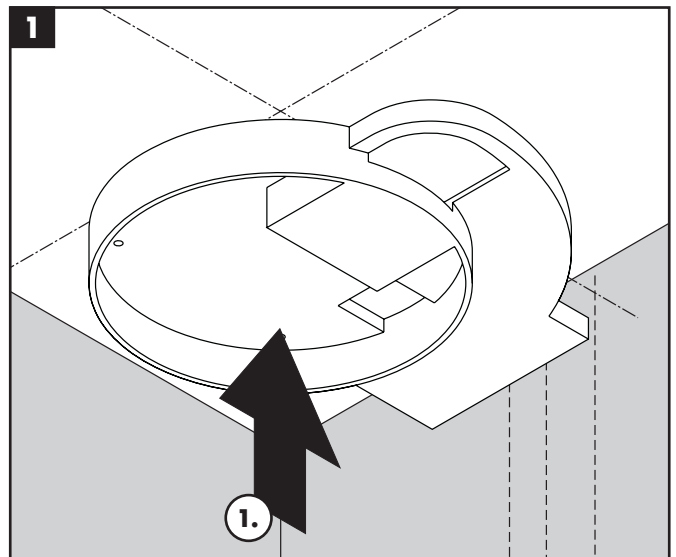
Position the showerhead dummy on the mounting surface at the desired location.
Align the dummy with the three water lines coming from the diverter.

Français

Disposez le patron de montage de la pomme de douche sur la surface de montage à l'endroit désiré.
Alignez le patron de montage avec les trois conduites d'eau provenant de l'inverseur.

Español

Posicione la plantilla del cabezal de ducha en el lugar deseado de la superficie de montaje.
Alinee la plantilla con las tres tuberías de agua provenientes del distribuidor.



English

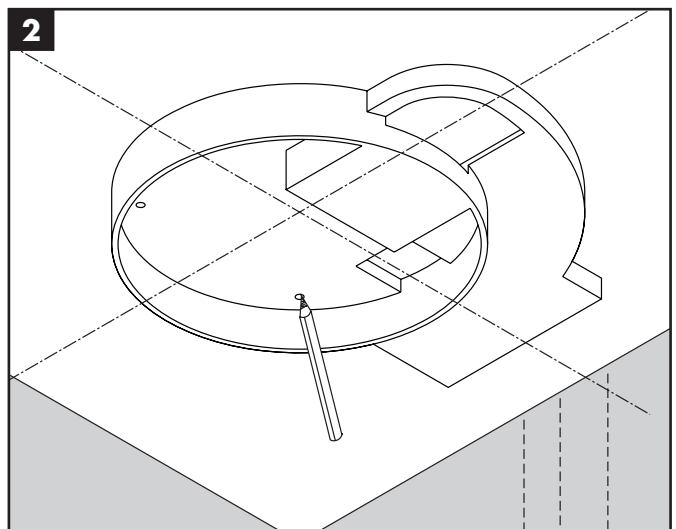
Mark the positions of the screw holes.

Français

Marquez les position des trous de vissage.

Español

Marque las posiciones de los orificios para tornillos.



Installation – basic set 28412181

English

Drill the indicated holes using a 6 mm bit.

Français

Percez les trous aux endroits marqués l'aide d'un foret de 6 mm.

Español

Perfore los orificios indicados con una broca de 6 mm.

English

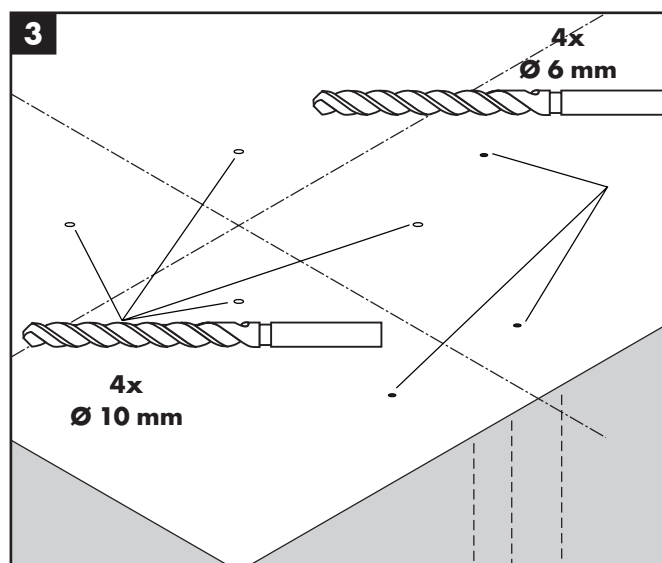
Drill the indicated holes using a 10 mm bit.

Français

Percez les trous aux endroits marqués l'aide d'un foret de 10 mm.

Español

Perfore los orificios indicados con una broca de 10 mm.



English

Install the four 10 mm anchors (1). Install the three 6 mm anchors (2).

Seal the ceiling around the anchors using waterproof sealant (3).

Install two nuts on each of the four 8 x 100 screws. (This will

Français

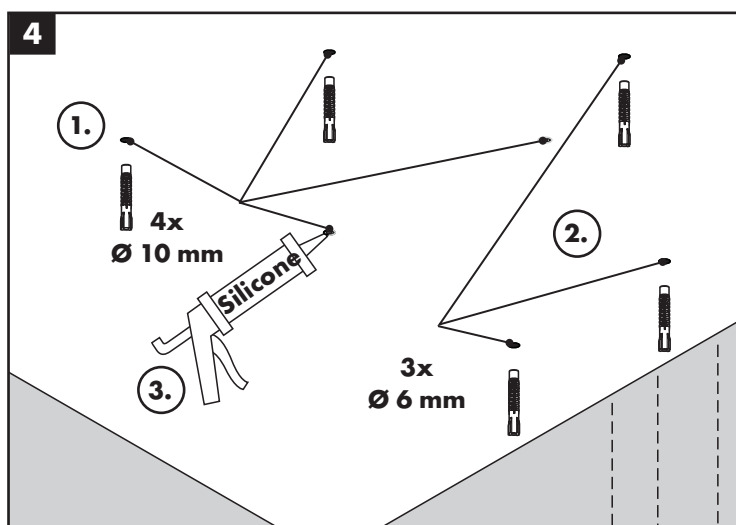
Installez les quatre chevilles de 10 mm (1). Installez les trois chevilles de 6 mm (2).

Scellez le plafond autour des chevilles à l'aide d'un agent d'étanchéité. (3)

Español

Instale los cuatro tarugos de anclaje de 10 mm (1). Instale los tres tarugos de anclaje de 6 mm (2).

Selle el cielo raso alrededor de los tarugos de anclaje con un sellador impermeable (3).



English

make them easier to install.)

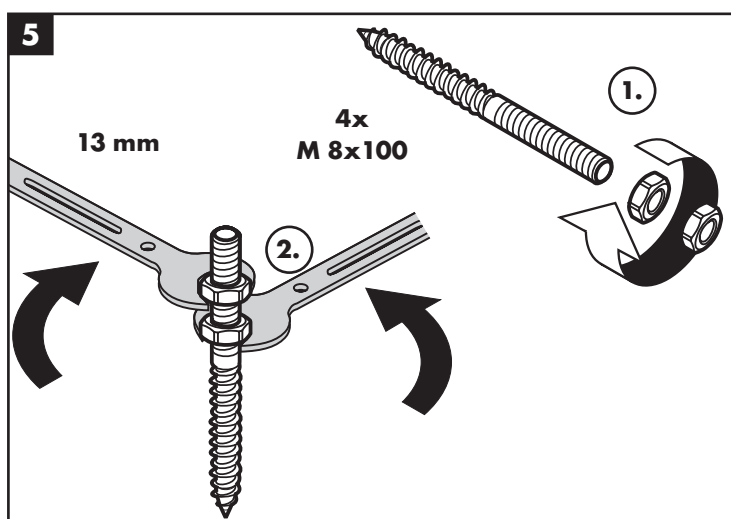
Install the four 8 x 100 screws in the 10 mm anchors.

Français

Installez deux écrous sur chacune des quatre vis 8 x 100. (Les vis seront ainsi plus faciles à installer.)

Español

Instale dos tuercas en cada uno de los cuatro tornillos de 8 x 100. (De esta forma se facilitará la instalación de los mismos).



English

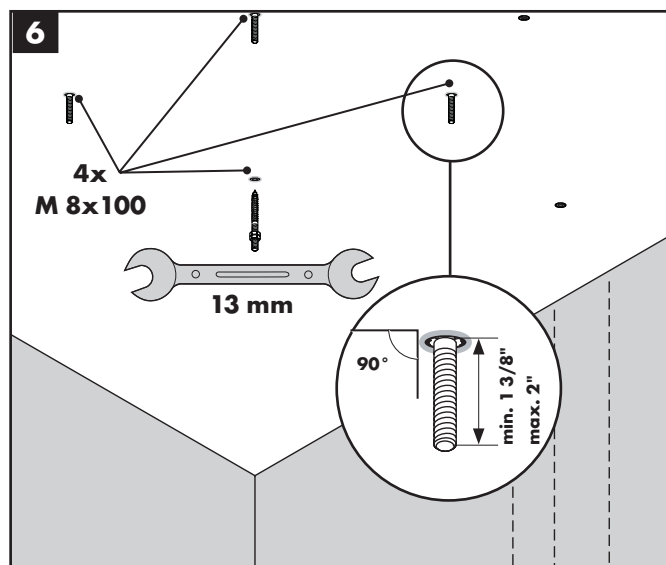
The screws must be perpendicular to the ceiling and extend a minimum of 1 3/8" and a maximum of 2" outside the ceiling.

Français

Installez les quatre vis 8 x 100 dans les chevilles de 10 mm.
Les vis doivent être perpendiculaires au plafond et doivent dépasser en dehors du plafond de 1 3/8 po minimum et de 2 po maximum.

Español

Instale los cuatro tornillos de 8 x 100 en los tarugos de anclaje de 10 mm.
Los tornillos deben quedar perpendiculares al cielo raso y sobresalir del mismo un mínimo de 1 3/8" y un máximo de 2".



English

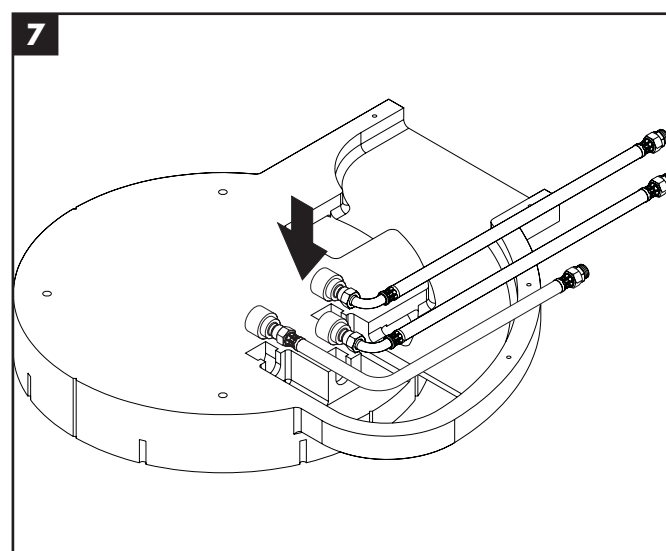
Position the hoses in the dummy.

Français

Placez les tuyaux dans le patron de montage.

Español

Posicione las mangueras en la plantilla.



English

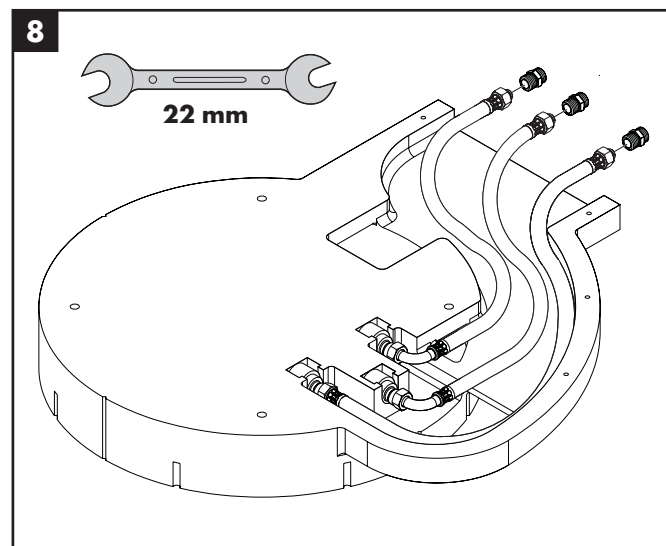
Install the connecting threads on the hoses.

Français

Installez les filetages sur les tuyaux.

Español

Instale las roscas de conexión en las mangueras.



English

Remove the nuts from the screws.



Do not discard the nuts.

Push the dummy against the ceiling.

Install one washer and one nut on each of the four 8 x 100 screws.

Français

Retirez les écrous des vis.



Ne jetez pas les écrous.

Poussez le patron de montage contre le plafond.

Installez une rondelle et un écrou sur chacune des quatre vis 8 x 100.

Español

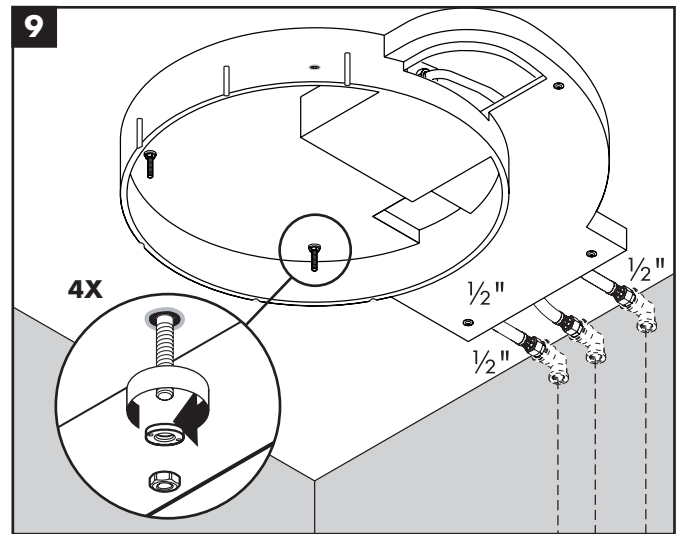
Retire las tuercas de los tornillos.



No deseche las tuercas.

Presione la plantilla contra el cielo raso.

Instale una arandela y una tuerca en cada uno de los cuatro tornillos de 8 x 100.



English

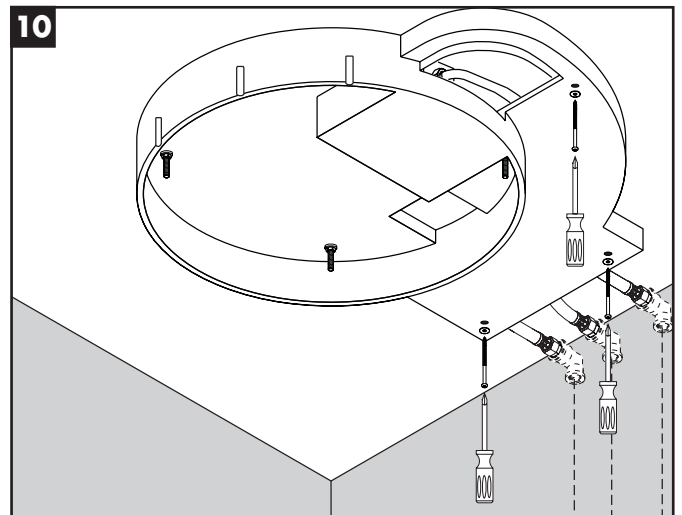
Install the three 4.5 x 90 screws and washers.

Français

Installez les trois vis 4,5 x 90 et les rondelles.

Español

Instale los tres tornillos de 4.5 x 90 y las arandelas.



English

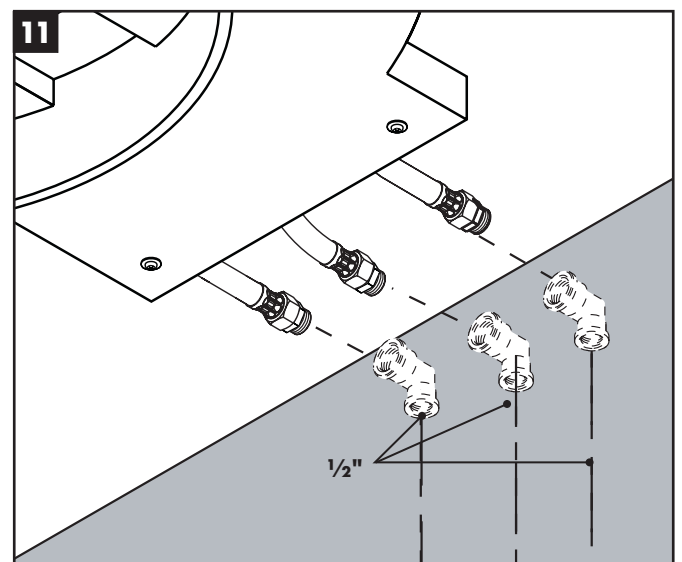
Connect the hoses to the three water lines coming from the Quattro diverter.

Français

Connectez les tuyaux aux trois conduites d'eau provenant de l'inverseur Quattro.

Español

Conecte las mangueras a las tres tuberías de agua provenientes del distribuidor Quattro.



English

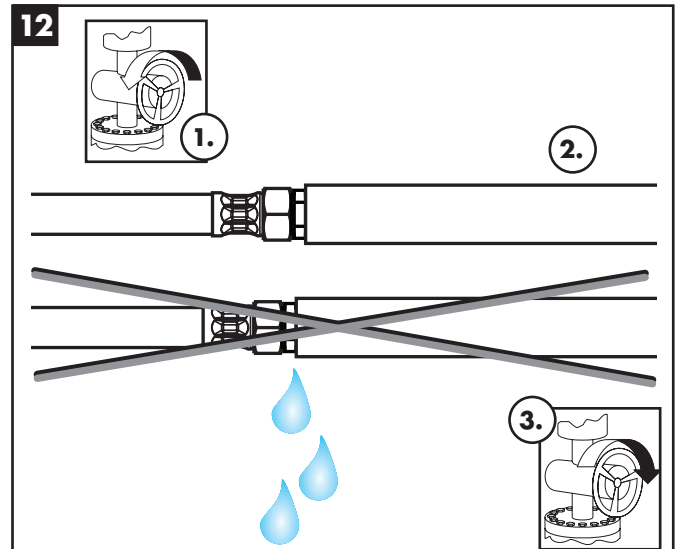
Turn on the water. Check all connections for leaks. Turn the water off.

Français

Ouvrez l'eau. Vérifiez l'étanchéité de tous les raccords. Fermez l'eau.

Español

Abra el suministro de agua. Verifique todas las conexiones para detectar pérdidas. Cierre el suministro de agua.



English

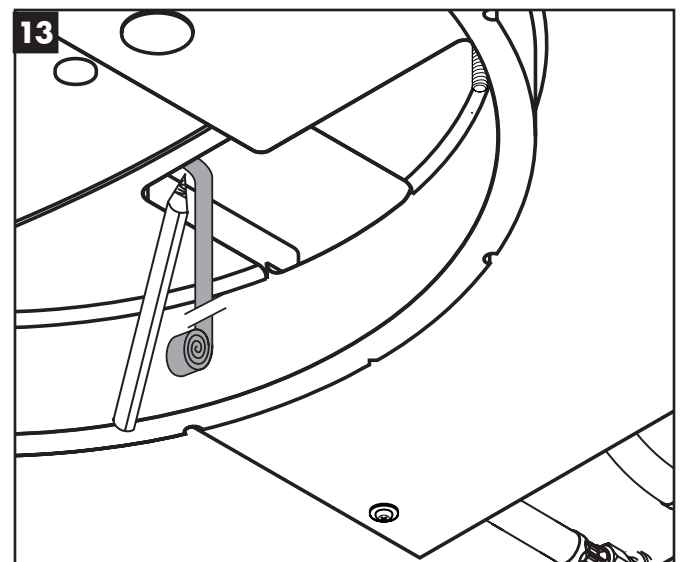
Mark the position of the safety strap.

Français

Marquez les position de la courroie de sécurité.

Español

Marque la posición del fleje de seguridad.



English

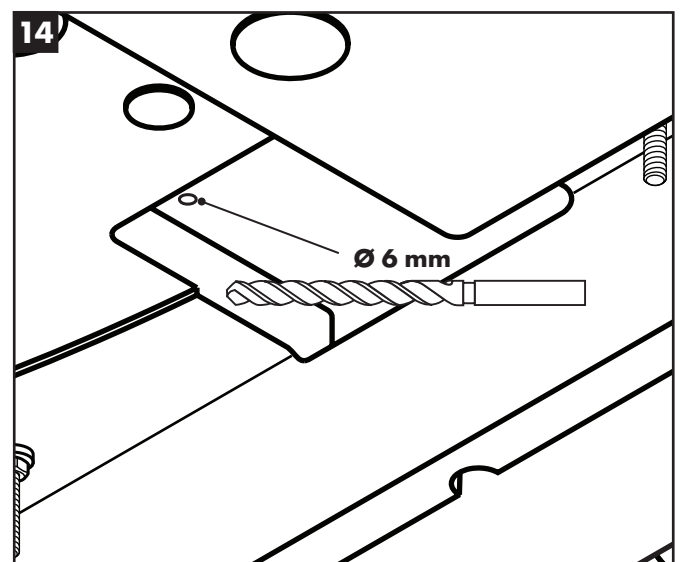
Drill the hole for the safety strap screw using a 6 mm bit.

Français

Percez le trou pour la vis de la courroie de sécurité à l'aide d'un foret de 6 mm.

Español

Perfore el orificio para el tornillo del fleje de seguridad con una broca de 6 mm.



English

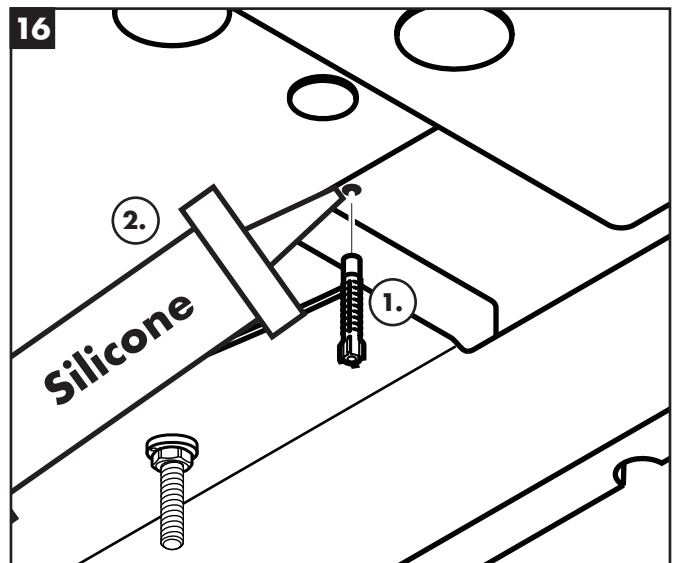
Install the anchor (1). Seal the ceiling around the anchor using waterproof sealant (2).

Français

Installez la cheville. (1) Scellez le plafond autour de la cheville à l'aide d'un agent d'étanchéité. (2)

Español

Instale el tarugo de anclaje (1). Selle el cielo raso alrededor del tarugo de anclaje con un sellador impermeable (2).



English

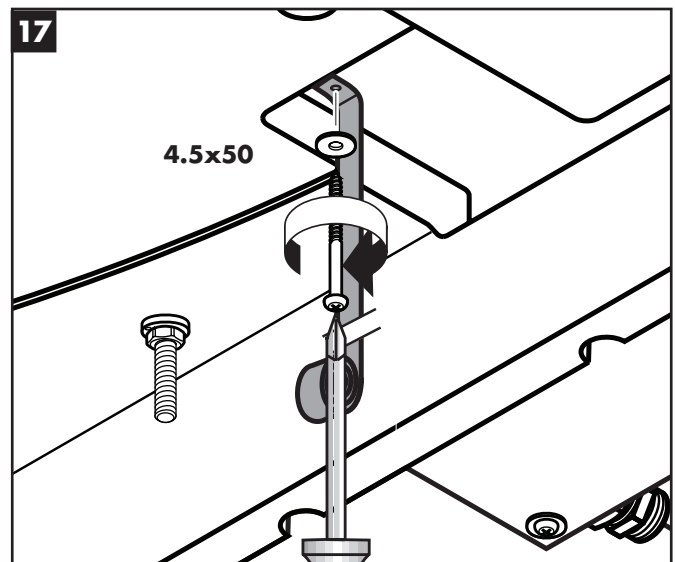
Install the safety strap using one 4.5 x 50 screw and washer.

Français

Installez la courroie de sécurité à l'aide d'une vis 4,5 x 50 et d'une rondelle.

Español

Instale el fleje de seguridad con un tornillo de 4.5 x 50 con arandela.



English

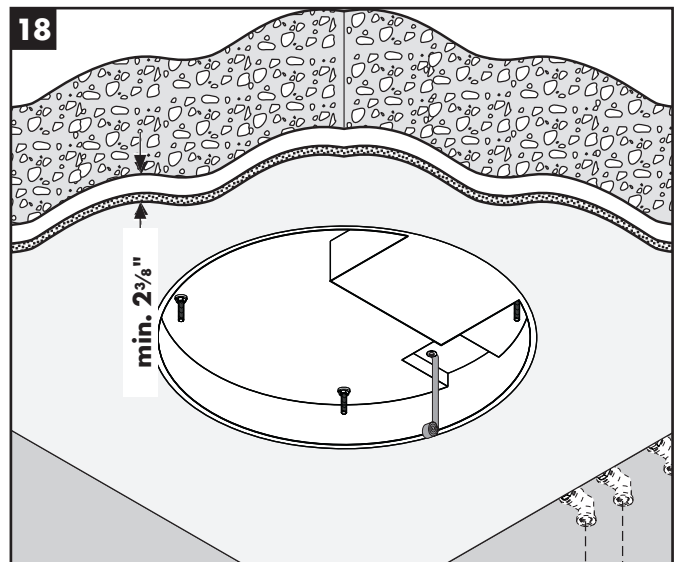
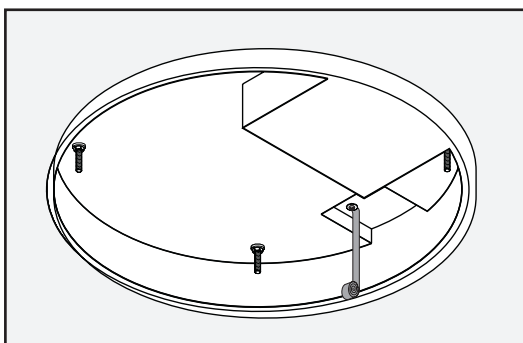
Install the finished ceiling. The outside surface of the finished ceiling should be a minimum of 2³/₈" away from the basic set mounting surface.

Français

Installez le plafond fini. La surface extérieure du plafond fini doit être à une distance minimum de 2³/₈ po de la surface de montage de l'ensemble de base.

Español

Instale el acabado del cielo raso. La superficie exterior del cielo raso acabado debe quedar a una distancia mínima de 2³/₈" de la superficie de montaje del juego básico.



Installation – Raindance Imperial Showerhead 28403001

English

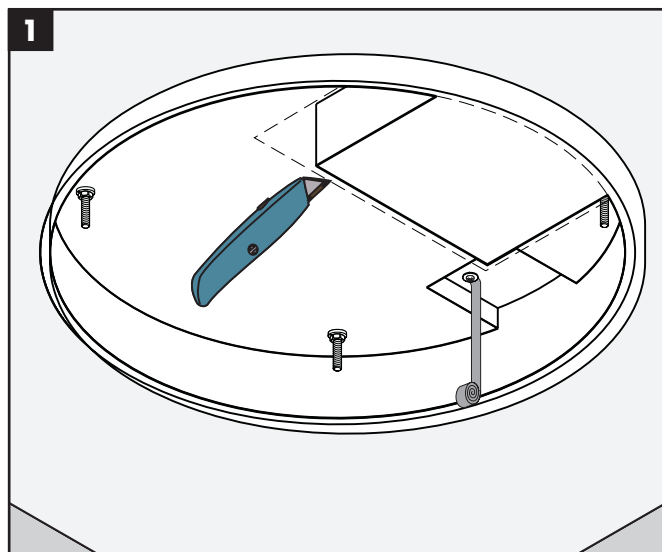
Cut and remove the indicated section of the dummy.

Français

Coupez la section indiquée du patron de montage et enlevez-la.

Español

Corte y remueva la sección indicada de la plantilla.



English

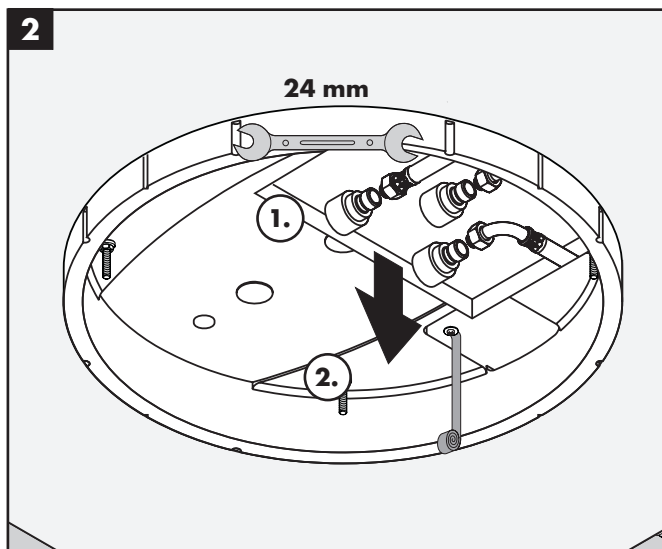
Unscrew the plugs from the three supply hoses (1).
Remove the plugs (2).

Français

Dévissez les bouchons des trois tuyaux d'alimentation. (1)
Retirez les bouchons. (2)

Español

Desenrosque los tapones de las tres mangueras de suministro (1).
Retire los tapones (2).



English

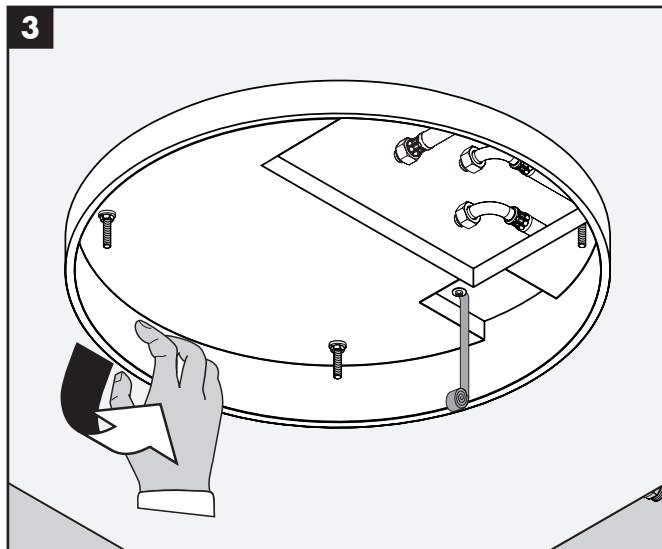
Break away the sides of the dummy.

Français

Détachez les côtés du patron de montage.

Español

Desprenda los costados de la plantilla.



Installation – Raindance Imperial Showerhead 28403001

English

Score the dummy as shown (1).

Remove the nuts and washers from the 4 8x100 screws (2).



Do not discard the nuts and washers.

Français

Incisez le patron de montage tel qu'illustré (1).

Enlevez les écrous et les rondelles des 4 vis 8 x 100. (2)



Ne jetez pas les écrous ni les rondelles.

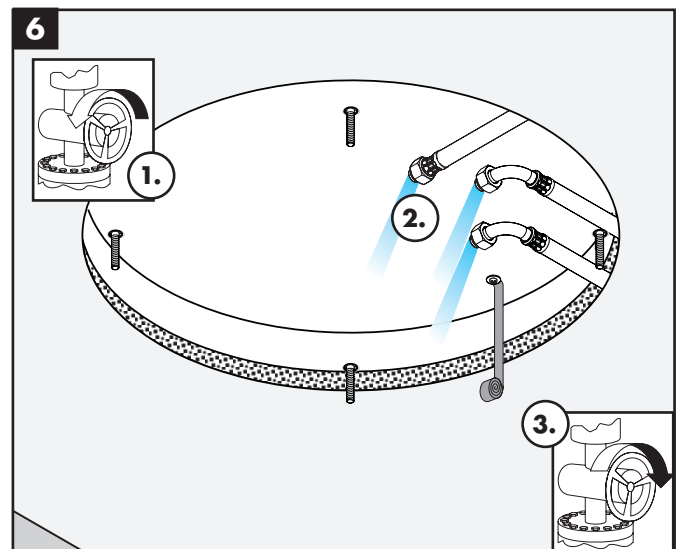
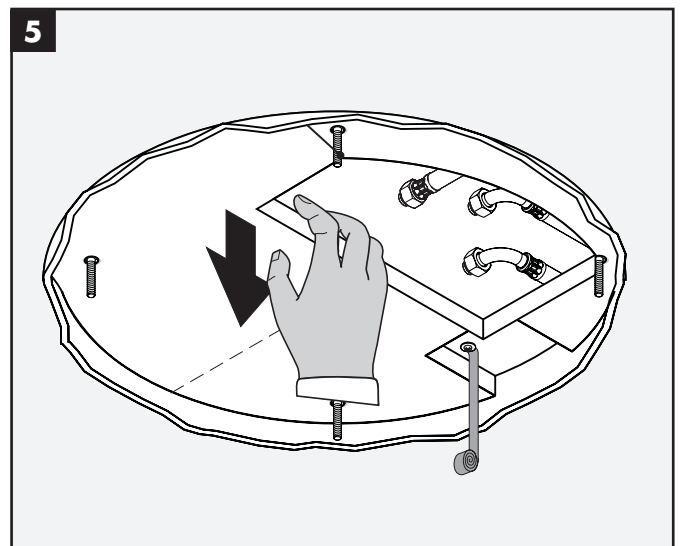
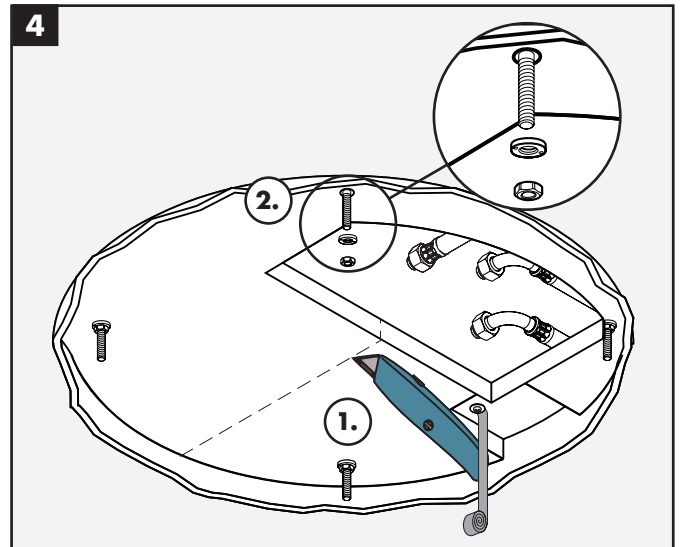
Español

Marque con cortes la plantilla como se muestra (1).

Retire las tuercas y las arandelas de los 4 tornillos de 8x100 (2).



No deseche las tuercas y arandelas.



English

Remove the rest of the dummy.

Français

Retirez le reste du patron de montage.

Español

Retire el resto de la plantilla.

English

Turn on the water (1) and flush the supplies (2). Turn the water off (3).

Français

Ouvrez l'eau (1) et purgez les tuyaux d'alimentation. (2) Fermez l'eau. (3)

Español

Abra el suministro de agua (1) y haga correr agua para lavar las tuberías de suministro (2). Cierre el suministro de agua (3).

Installation – Raindance Imperial Showerhead 28403001

English

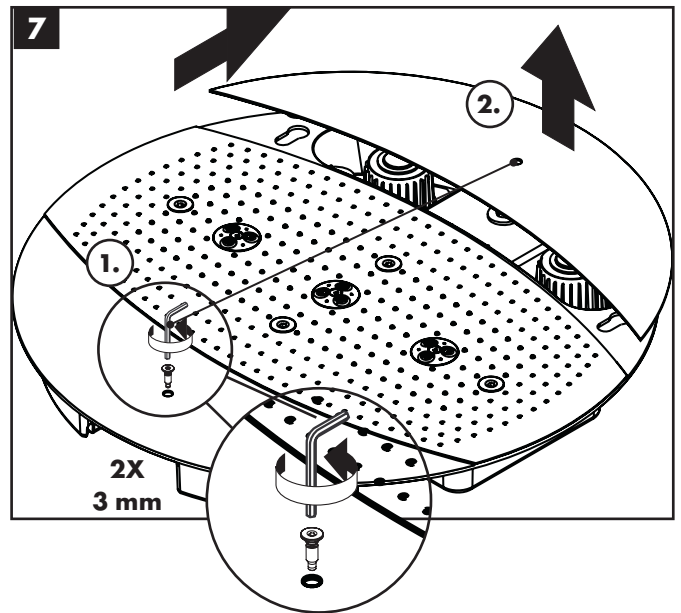
Remove the two screws from the showerhead using a 3 mm Allen wrench (1).
Remove the side covers from the showerhead (2).

Français

Enlevez les deux vis de la pomme de douche à l'aide d'une clé Allen de 3 mm. (1)
Retirez le couvercle de la pomme de douche. (2)

Español

Retire los dos tornillos del cabezal de ducha con una llave Allen de 3 mm (1).
Retire la placa frontal del cabezal de ducha (2).



English

Remove the safety strap connector from the showerhead.

Do not discard the screw.



Français

Enlevez le connecteur de courroie de sécurité de la pomme de douche.

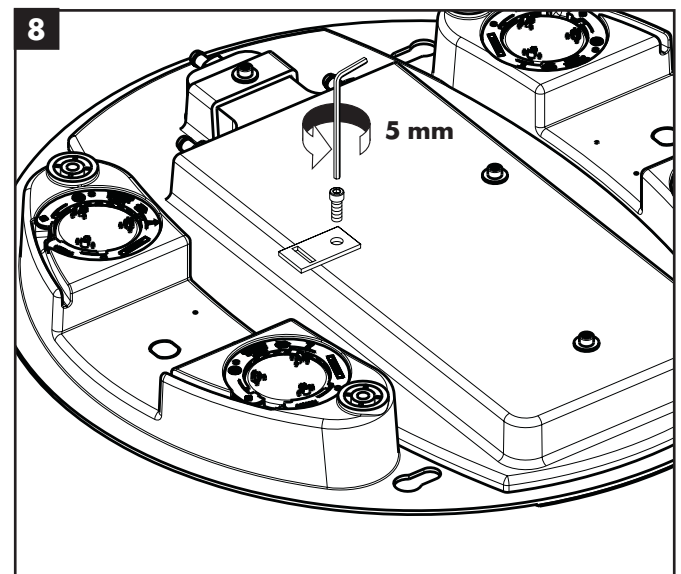
Ne jetez pas la vis.



Español

Retire el conector del fleje de seguridad del cabezal de ducha.

No deseche el tornillo.



Installation – Raindance Imperial Showerhead 28403001

English

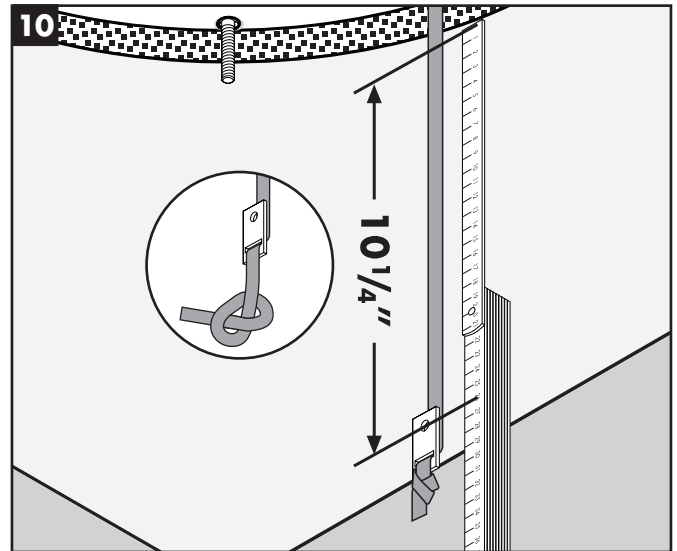
Position the connector on the safety strap at a point 10¼" from the ceiling. Tie a knot in the safety strap.

Français

Placez le connecteur sur la courroie de sécurité à une distance de 10¼ po du plafond. Faites un nœud dans la courroie de sécurité.

Español

Posicione el conector en el fleje de seguridad en un punto a 10¼" del cielo raso. Ate un nudo en el fleje de seguridad.



English



Have a helper hold the showerhead.

Screw the safety strap connector to the showerhead.

Français



Demandez à quelqu'un de tenir la pomme de douche.

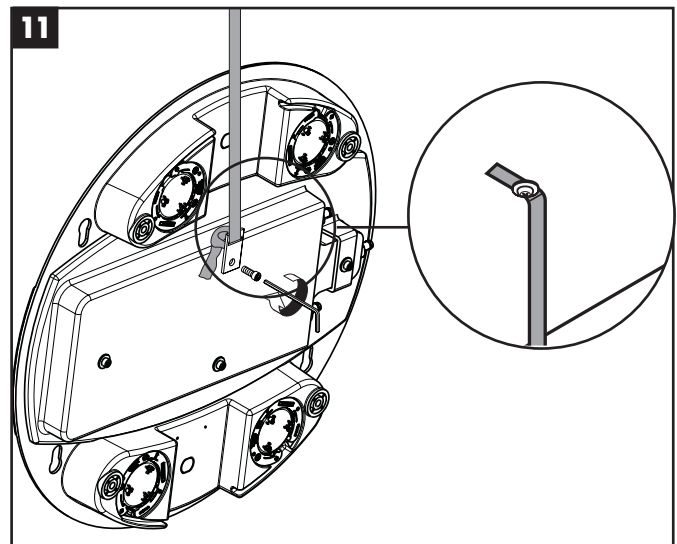
Vissez le connecteur de courroie de sécurité à la pomme de douche.

Español



Haga que el ayudante sostenga el cabezal de ducha.

Enrosque el conector del fleje de seguridad al cabezal de ducha.



English

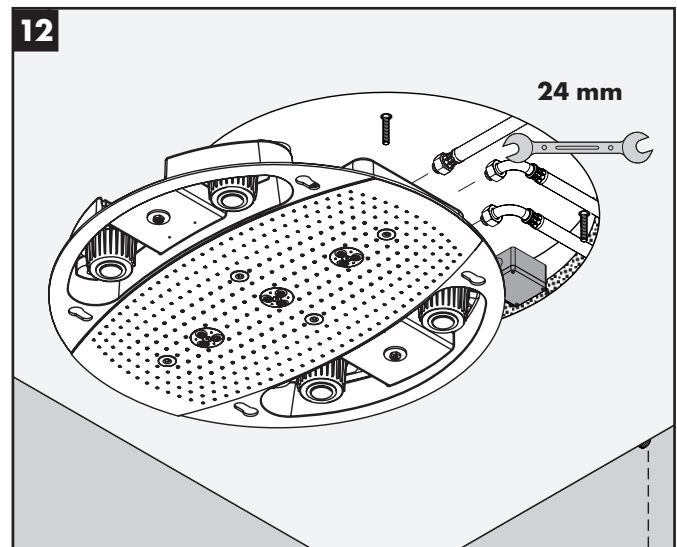
Connect the supply hoses to the showerhead inlets.

Français

Connectez les tuyaux d'alimentation aux points d'entrée de la pomme de douche.

Español

Conecte las mangueras de suministro a las entradas del cabezal de ducha.



Installation – Raindance Imperial Showerhead 28403001

English

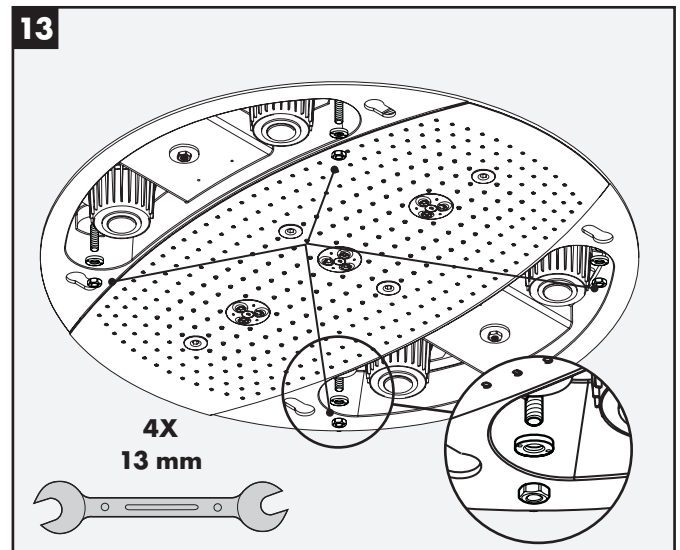
Install the washers and nuts on the 8 x 100 screws. Tighten the nuts using a 13 mm wrench.

Français

Installez les rondelles et les écrous sur les vis 8 x 100. Serrez les écrous à l'aide d'une clé de 13 mm.

Español

Instale las tuercas y las arandelas en los tornillos de 8 x 100. Apriete las tuercas con una llave de 13 mm.



English

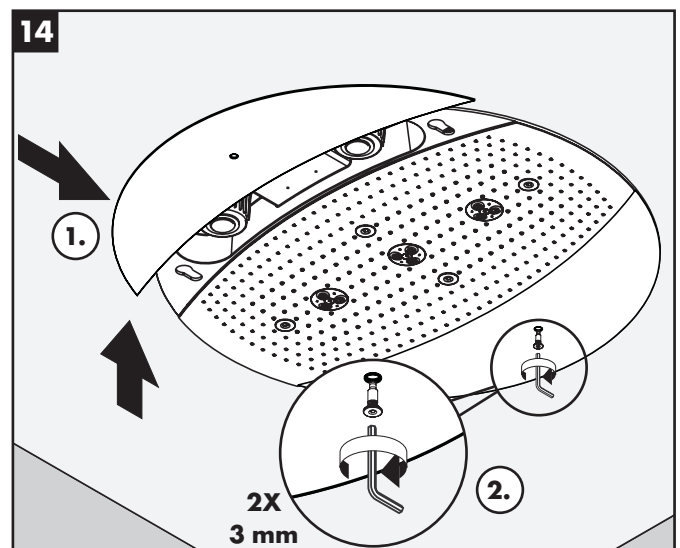
Hold the face plate against the showerhead (1). Install the screws using a 3 mm Allen wrench (2).

Français

Tenir le couvercle contre la pomme de douche. (1)
Installez les vis à l'aide d'une clé Allen de 3 mm. (2)

Español

Sostenga la placa frontal contra el cabezal de ducha (1)
Instale los tornillos con una llave Allen de 3 mm (2).



English

User instructions

The Raindance Imperial includes a set of icon stickers for the Quattro diverter. Install the icons on the escutcheon.

There are no controls on the Raindance Imperial. Turn the handle on the Quattro diverter to select the desired spray mode.

The Quattro Green diverter allows the use of each of the three spray functions individually. It does not permit simultaneous use of two functions.

Français

Instructions à l'intention de l'utilisateur

La pomme de douche carrée Raindance Imperial comprend un jeu d'autocollants d'icônes pour l'inverseur Quattro. Installez les icônes sur la rosace.

Il n'y a pas de boutons de contrôle sur la pomme de douche carrée Raindance Imperial.

Tournez la poignée de l'inverseur Quattro pour sélectionner le mode de jet désiré.

L'inverseur Quattro Green permet d'utiliser chacune des trois fonctions de jet individuellement. L'inverseur ne permet pas d'utiliser deux à la fois.

Español

Instrucciones para el usuario

El cuadrado Raindance Imperial incluye un juego de iconos autoadhesivos para el distribuidor Quattro. Instale los iconos en el escudete.

No hay controles en el cuadrado Raindance Imperial.

Gire la manija del distribuidor Quattro para seleccionar el modo de rociado deseado.

El distribuidor Quattro Green permite usar cada una de las tres funciones de rociado individualmente. El no permite dos cualesquiera simultáneamente.

English

This unit uses the Quiclean™ cleaning system.

If scale deposits are noticed in the spray channels, gently rub across the channels to dislodge them.

Français

Ce produit utilise le système de nettoyage Quiclean™.

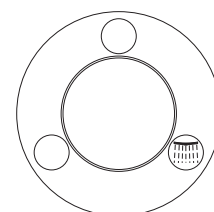
Si les canaux de jet deviennent entartrés, frottez délicatement les canaux pour en déloger les dépôts.

Español

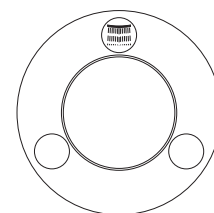
Esta unidad usa el sistema de limpieza Quiclean™.

Si se nota la presencia de depósitos calcificados en los canales de rociado, frótelos suavemente para desalojarlos.

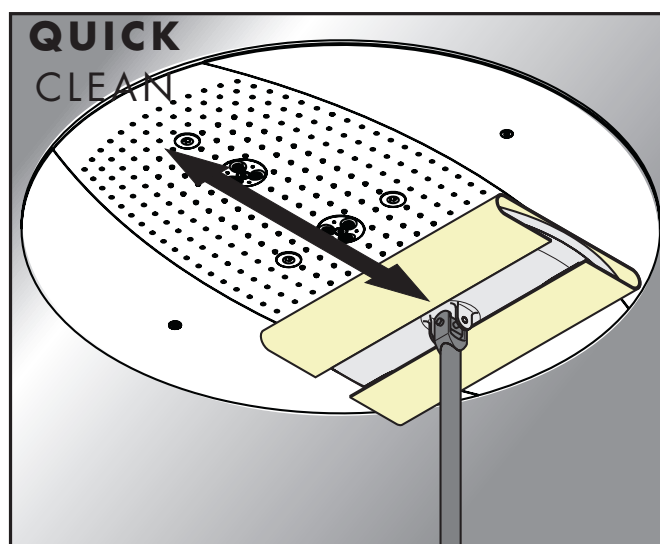
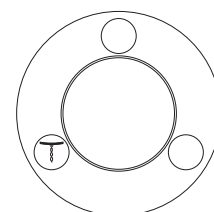
Rain AIR



Rain AIR XXL



Whirl AIR



Cleaning



Caution: Use eye and skin protection!
Follow the safety precautions on the scale remover bottle.

Nettoyage



Attention : Utiliser un équipement adéquat de protection des yeux et de la peau
Suivre les mesures de précaution figurant sur la bouteille de détartrant.

Limpieza



Precaución: ¡Use protección ocular y para la piel!
Siga las precauciones de seguridad indicadas en la botella de removedor de depósitos calcificados.

English

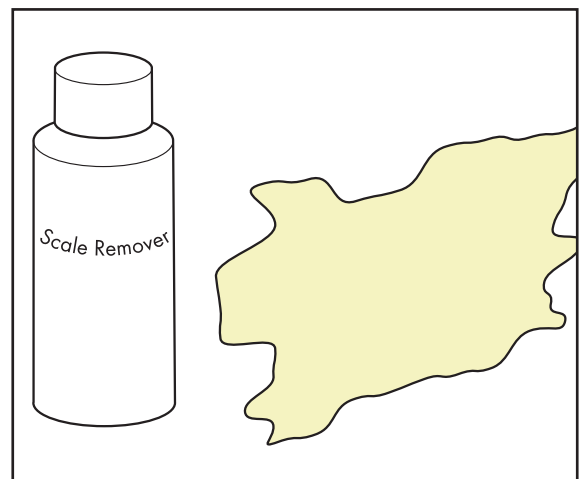
To remove scale deposits from the faceplate, pour some scale remover, such as Lime-Away or CLR, onto a cotton cloth.

Français

Pour retirer les dépôts d'entartrage du couvercle, versez du détartrant, comme Lime-Away ou CLR sur un chiffon de coton.

Español

Para remover los depósitos calcificados de la placa frontal, vierta un poco de un producto removedor de tales depósitos, como Lime-Away o CLR, en un paño de algodón.



English

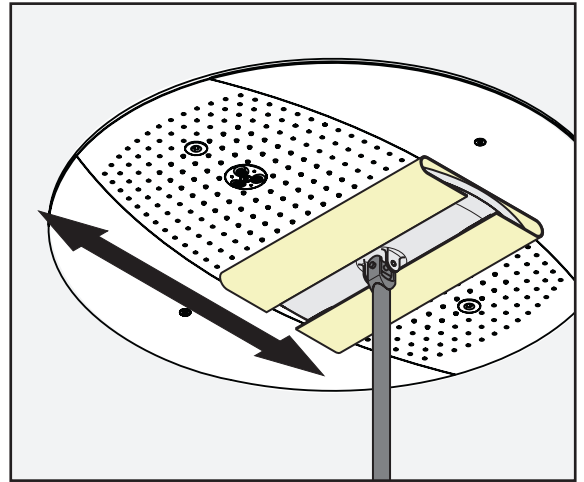
Apply the remover to the faceplate.

Français

Appliquez le détartrant sur le couvercle.

Español

Aplice el removedor a la placa frontal.

**English**

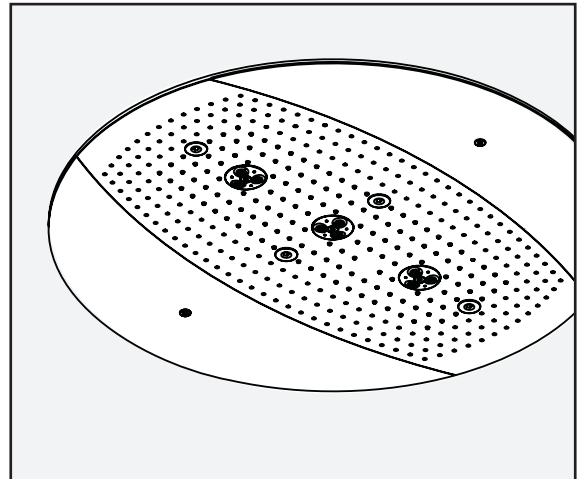
Allow the remover to remain on the faceplate for the amount of time shown in the label directions.

Français

Laissez le détartrant sur le couvercle pour la période de temps indiquée dans les instructions de l'étiquette.

Español

Deje actuar al removedor sobre la placa frontal el tiempo indicado en las instrucciones de la etiqueta.

**English**

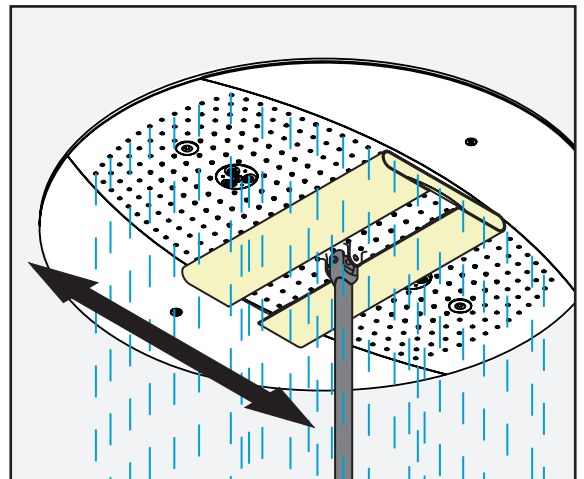
Turn the water on gently. Allow the unit to flush for at least 1 minute. Gently rub across the face plate with a cotton cloth.

Français

Ouvrez l'eau délicatement. Rincez durant au moins 1 minute. Essayez délicatement le couvercle à l'aide d'un chiffon de coton.

Español

Abra lentamente el suministro de agua. Deje que la unidad se lave durante 1 minuto como mínimo. Frote suavemente la placa frontal con un paño de algodón.



English

Clean the air jets

Remove the jets using a 6 mm Allen wrench.

Français

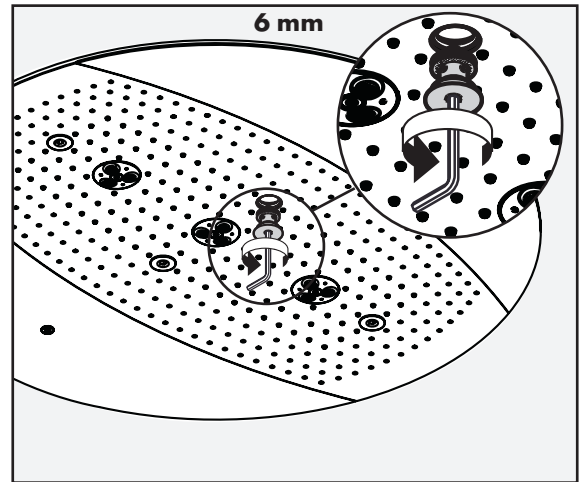
Nettoyage des jets d'air

Retirez les jets à l'aide d'une clé Allen de 6 mm.

Español

Limpieza de las boquillas de aire

Retire las boquillas con una llave Allen de 6 mm.



English

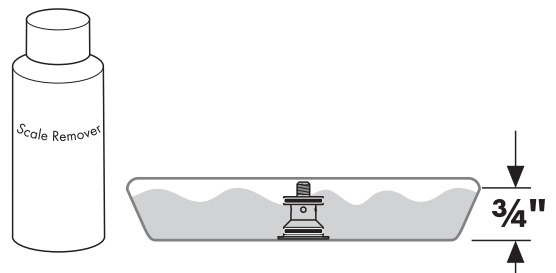
Soak the jets in a scale remover, such as Lime-Away or CLR for the amount of time shown in the label instructions.

Français

Faites tremper les jets dans un détartrant, tel que Lime-Away ou CLR pour la période de temps indiquée dans les instructions de l'étiquette.

Español

Sumerja las boquillas en un removedor de depósitos calcificados, como Lime-Away o CLR durante el tiempo indicado en las instrucciones de la etiqueta.



English

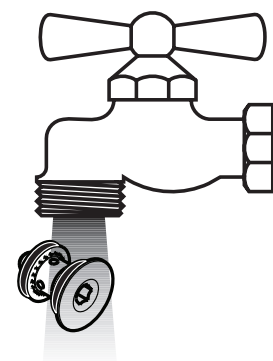
Rinse the jets with clear water.

Français

Rincez les jets à l'eau claire.

Español

Enjuague las boquillas con agua limpia.



English

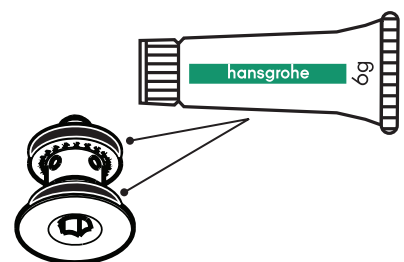
Lubricate the o-rings using white plumbers' grease.

Français

Lubrifiez les joints toriques avec de la graisse blanche de plomberie.

Español

Lubrique los retenes anulares con grasa blanca para plomería.



English

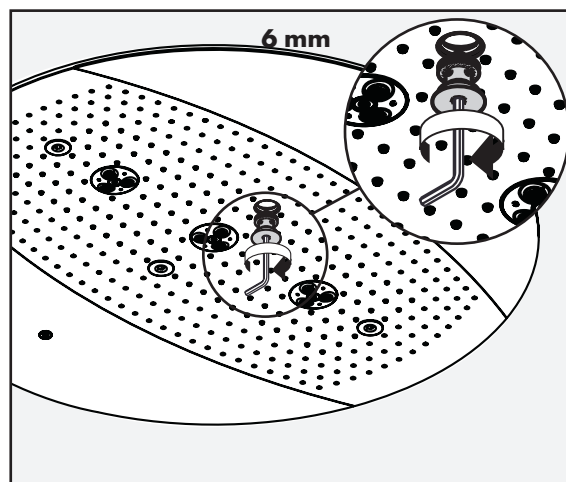
Install the jets using a 6 mm Allen wrench.

Français

Installez les jets à l'aide d'une clé Allen de 6 mm.

Español

Retire las boquillas con una llave Allen de 6 mm.

**English**

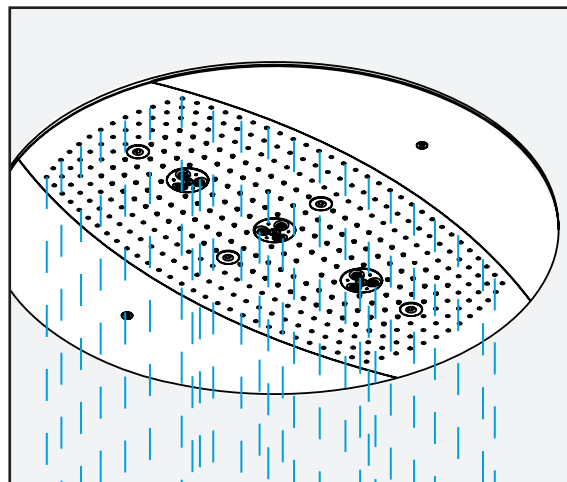
Turn the water on, and allow the Raindance Imperial to flush for at least 1 minute.

Français

Ouvrez l'eau et faites fonctionner la pomme de douche Raindance Imperial durant au moins 1 minute.

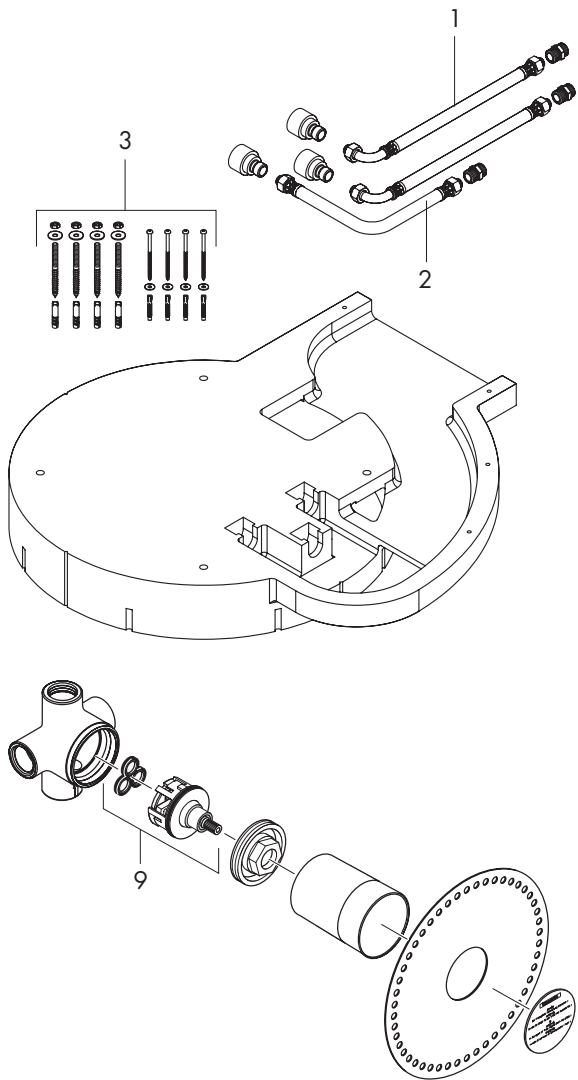
Español

Abra el suministro de agua y permita que corra agua para que el Raindance Imperial se lave durante un minuto como mínimo.

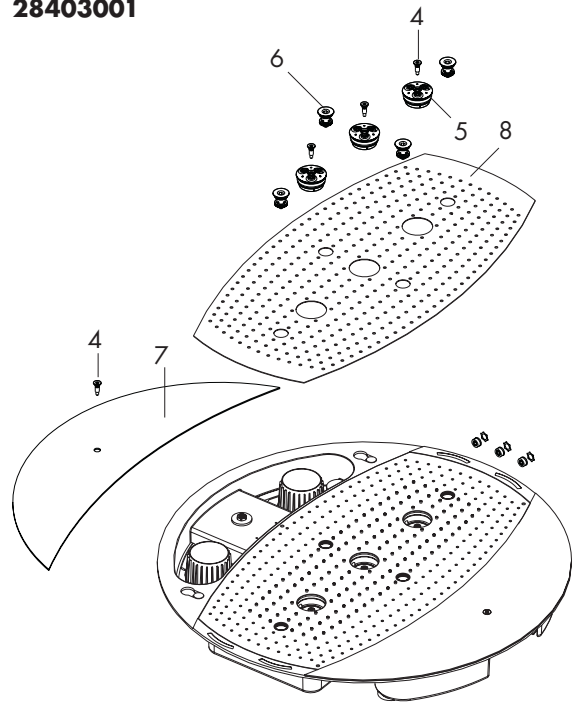


Replacement parts

28412181



28403001



1	800 mm hose	flexible de raccordment 800 mm	Conexión flexible 800 mm	25963000
2	hose	flexible de raccordment	Conexión flexible	97720000
3	mounting kit	set de fixation	Set de fijación	97722000
4	screw	vis	Tornillo	97723000
5	spray body	grille de diffuseur	Difusor completo	97724000
6	air jet	buses d'air	Propulsores de aire	97725000
7	side cover	capot de côte	Cubierta lateral	97728000
8	cover	cache	Embellecedor	97726000
9	cartridge	cartouche	Cartucho	96604001

Cleaning Recommendation for Hansgrohe Products

Modern bathroom faucets, kitchen faucets and shower products are made from different materials to comply with the needs of the market with regard to design and functionality. To avoid damage to the product, it is necessary to take proper care of it.

For best results:

- Prevent the buildup of mineral scale and /or soap residue by cleaning your Hansgrohe product(s) when needed.
- Select a cleaning agent specifically intended for the type of product.
- **Do not** use these types of cleaners as they will cause damage to your Hansgrohe product:
 - ✘ Any cleaning agent containing hydrochloric acid, formic acid, lye, or acetic acid.
 - ✘ Abrasive cleaning powders, pads, or brushes.
 - ✘ Steam cleaners.
 - ✘ "No rinse" cleaning agents.
- **Always** follow the instructions provided by the manufacturer of the cleaning agent.
- **Do not** mix cleaning agents, unless directed by the manufacturer.
- **Do not** spray cleaners directly onto the product as drops could enter openings and gaps and cause damage. When using spray cleaners, spray the cleaner onto a soft cloth or sponge.
- **Always** rinse your Hansgrohe product thoroughly with clear water and polish dry with a soft cloth after cleaning.

Important

- Residue from soaps and shampoos can cause damage. Rinse the product with clean water after each use.
- Residue from basin/tub/tile cleaner can cause damage to faucets and fittings. Immediately rinse any overspray from the Hansgrohe product.
- **Damage to the product caused by improper care or the use of improper cleaning agents is not covered by the warranty.**
- **If a component of the product is damaged, replace it, as there is risk of injury.**

Conseil de nettoyage pour les produits Hansgrohe

De nos jours le sanitaire moderne, la robinetterie et les douchettes se composent de matériaux très différents pour satisfaire à la demande concernant le design et la fonctionnalité. Pour éviter les détériorations et les réclamations, aussi bien pour l'utilisation que pour le nettoyage prochain, certains critères seront à prendre en considération.

A prendre en considération lors de l'entretien de la robinetterie et de douchettes:

- On doit seulement utiliser les produits de nettoyage qui sont formellement prévus pour ce domaine.
- Aucun contact avec l'application de nettoyants contenant de l'acide chlorhydrique, de l'acide formique ou de l'acide acétique qui peuvent causer de considérables détériorations.
- Les nettoyants à base d'acide phosphorique, aussi, ne sont pas à utiliser sans réserves.
- Le mélange de nettoyants en général n'est pas autorisé.
- L'utilisation de produits de nettoyage récurants et des ustensiles comme des frottoirs, des éponges à récurer et des torchons microfibrés est exclue.
- Les conseils d'entretien des producteurs de nettoyants sont à suivre obligatoirement.
- Le nettoyage est à faire correspondre avec le dosage, le temps d'action, spécifique à l'objet et à la nécessité.
- Le dépôt de calcaire est évité par un nettoyage régulier.
- Pour le nettoyage avec produit vaporisé liquide, en aucun cas sur la robinetterie, mais au contraire aspergé sur le chiffon (torchon, éponge) et effectuer comme cela le nettoyage, car les aérosols peuvent pénétrer dans les ouvertures et fentes de la robinetterie et peuvent provoquer des détériorations.
- Après le nettoyage rincez avec suffisamment d'eau claire pour éliminer les restes de produits attachés.
- L'utilisation d'appareil de nettoyage à vapeur n'est pas autorisée, car les températures importantes peuvent détériorer les produits.

Indications importantes

- Les produits pour le corps comme les savons liquides, les shampooings ou les gels de douche peuvent causer des détériorations.
- Ici aussi on doit: Après l'utilisation rincer soigneusement les restes avec de l'eau.

Conseil de nettoyage

- **Les détériorations imputables à un mauvais entretien ne peuvent être pris en considération par notre garantie.**
- Par l'action d'un nettoyant sur les revêtements déjà endommagé il se produit une aggravation des dégâts.

Recomendación de limpieza para los productos de Hansgrohe

Hoy en día, las griferías de baño y de cocina así como duchas modernas se componen de materiales muy distintos para satisfacer las exigencias del mercado respecto al diseño y la funcionalidad. Para evitar daños y reclamaciones hay que tener en cuenta ciertos aspectos tanto en el uso como en su limpieza.

Para el cuidado de las griferías y las duchas en principio hay que seguir lo siguiente:

- Usar sólo detergentes previstos específicamente para este campo de aplicación.
- No aplicar detergentes que contengan ácido clorhídrico, fórmico o acético porque pueden causar daños importantes.
- Detergentes que contienen ácido fosfórico tampoco pueden ser aplicados ilimitadamente. Por regla general no se deben mezclar detergentes.
- Tampoco se deben utilizar utensilios abrasivos, como son polvos abrasivos, esponjas o paños de microfibra.
- Se tienen que seguir siempre las sugerencias de empleo de los fabricantes de los detergentes.
- La limpieza tiene que ser realizada según la dosificación y el tiempo de actuación, en función del objeto y ajustada a las necesidades específicas del mismo.
- Gracias a una limpieza periódica se pueden evitar los depósitos de cal.
- No conviene rociar el detergente en ningún caso sobre la grifería sino sobre los textiles y ejecutar la limpieza así, porque el líquido puede entrar en aperturas o hendiduras de la grifería y causar daños.
- Después de la limpieza hay que aclarar con suficiente agua para eliminar completamente el resto de detergente.
- La utilización de limpiadores a vapor no está permitida, las altas temperaturas pueden dañar los productos.

Indicaciones importantes

- Los residuos de productos de aseo como jabón líquido, champús y gel de ducha pueden dañar también los materiales.
- Por lo que también se deberá prestar atención a lo siguiente: aclarar con abundante agua después del uso.
- Con materiales ya dañados la acción de detergentes incrementará el desgaste de estos.
- **Los componentes con superficies dañadas deberán cambiarse, en otro caso se corre el peligro de lesionarse.**
- Los daños que resulten de un uso inadecuado no están incluidos en nuestra garantía.

Limited Consumer Warranty

This product has been manufactured and tested to the highest quality standards by Hansgrohe, Inc. ("Hansgrohe").

This warranty is limited to Hansgrohe products that are purchased by a consumer in the United States or Canada after March 1, 1996, and installed in either in the United States or in Canada.

WHO IS COVERED BY THE WARRANTY

This warranty extends to the original purchaser only. This warranty is non-transferable.

WHAT IS COVERED BY THE WARRANTY

The warranty covers only your Hansgrohe manufactured product. Hansgrohe warrants this product against defects in material or workmanship as follows:

Hansgrohe will replace at no charge for parts only or, at its option, replace any product or part of the product that proves defective because of improper workmanship and/or material, under normal installation, use, service and maintenance. If Hansgrohe is unable to provide a replacement and repair is not practical or cannot be made in timely fashion, Hansgrohe may elect to refund the purchase price in exchange for the return of the product.

LENGTH OF WARRANTY

Replacement or repaired parts of products will be covered for the term of this warranty, as stated in the following two sentences. If you are a consumer who purchased the product for use primarily for personal, family or household purposes, this warranty extends for as long as you own the product and the home in which the product is originally installed. If you purchased the product for use primarily for any other purpose, including, without limitation, a commercial purpose, this warranty extends only (i) for 1 year, with respect to Hansgrohe & Commercial products, and (ii) for 5 years, with respect to Axor products.

THIS WARRANTY DOES NOT COVER, AND HANSGROHE WILL NOT PAY FOR:

- A. Conditions, malfunctions or damage not resulting from defects in material or workmanship.
- B. Conditions, malfunctions or damage resulting from (1) normal wear and tear, improper installation, improper maintenance, misuse, abuse, negligence, accident or alteration; (2) the use of abrasive or caustic cleaning agents or "no-rinse" cleaning products, or the use of the product in any manner contrary to the product instructions; or (3) conditions in the home such as excessive water pressure or corrosion.
- C. Labor and other expenses for disconnection, deinstallation, or return of the product for warranty service (including but not limited to proper packaging and shipping costs), or for installation or reinstallation of the product.
- D. Accessories, connected materials and products, or related products not manufactured by Hansgrohe.
- E. Any Hansgrohe or Axor product sold for display purposes.
- F. Rubbed Bronze finish is subject to a 3-year limited warranty. Chrome and all PVD finishes are covered by the limited lifetime warranty.
- G. Hansgrohe Water Filtration System is subject to a 1-year limited warranty. Warranty does not include replacement filters.

TO OBTAIN WARRANTY PARTS OR INFORMATION

Contact your Hansgrohe retailer, or contact Technical Service at:

Hansgrohe, Inc.
1492 Bluegrass Lakes Parkway
Alpharetta, GA 30004
Toll-free 800-334-0455

In requesting warranty service, you will need to provide:

1. The sales receipt or other evidence of the date and place of purchase.
2. A description of the problem.
3. Delivery of the product or the defective part, postage prepaid and carefully packed and insured, to:

Hansgrohe, Inc.
1492 Bluegrass Lakes Parkway
Alpharetta, GA 30004
Toll-free 800-334-0455

When warranty service is completed, any repaired or replacement product or part will be returned to you postage prepaid.

EXCLUSIONS AND LIMITATIONS

REPAIR OR REPLACEMENT (OR, IN LIMITED CIRCUMSTANCES, REFUND OF THE PURCHASE PRICE) AS PROVIDED UNDER THIS WARRANTY IS THE EXCLUSIVE REMEDY OF THE PURCHASER. HANSGROHE NEITHER ASSUMES NOR AUTHORIZES ANY PERSON TO CREATE FOR IT ANY OTHER OBLIGATION OR LIABILITY IN CONNECTION WITH THIS PRODUCT. HANSGROHE SHALL NOT BE LIABLE TO PURCHASER OR ANY OTHER PERSON FOR ANY INCIDENTAL, SPECIAL OR CONSEQUENTIAL DAMAGES, ARISING OUT OF BREACH OF THIS WARRANTY OR ANY IMPLIED WARRANTY (INCLUDING BUT NOT LIMITED TO ANY IMPLIED WARRANTY OF MERCHANTABILITY).

Some States do not allow the exclusion or limitation of incidental or consequential damages, so the above limitation or exclusion may not apply to you. This warranty gives you specific legal rights, and you may also have other rights that vary from state to state.

TO THE EXTENT PERMITTED BY LAW, ANY IMPLIED WARRANTIES OF MERCHANTABILITY AND FITNESS FOR A PARTICULAR PURPOSE, ARE LIMITED TO THE DURATION OF THE EXPRESS WARRANTY.

Some states do not allow limitations on how long an implied warranty may last, so the above limitations may not apply to you. You may be required by law to give us a reasonable opportunity to correct or cure any failure to comply before you can bring any action in court against us under the Magnuson-Moss Warranty Act.

PRODUCT INSTRUCTIONS AND QUESTIONS

Upon purchase or prior to installation, please carefully inspect your Hansgrohe product for any damage or visible defect. Prior to installing, always carefully study the enclosed instructions on the proper installation and the care and maintenance of this product. If you have questions at any time about the use, installation or performance of your Hansgrohe product, or this warranty, please write us or call us toll-free at 800-334-0455.



Hansgrohe, Inc. • 1490 Bluegrass Lakes Parkway • Alpharetta, GA 30004
Tel. 770-360-9880 • Fax 770-360-9887

www.hansgrohe-usa.com