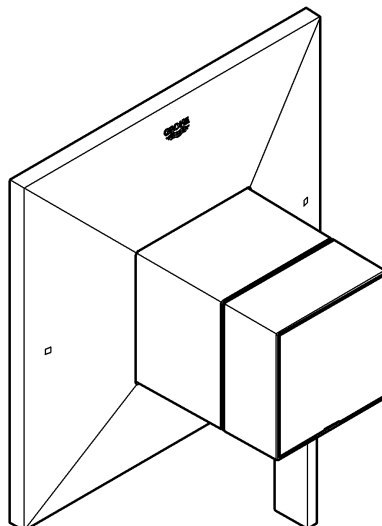
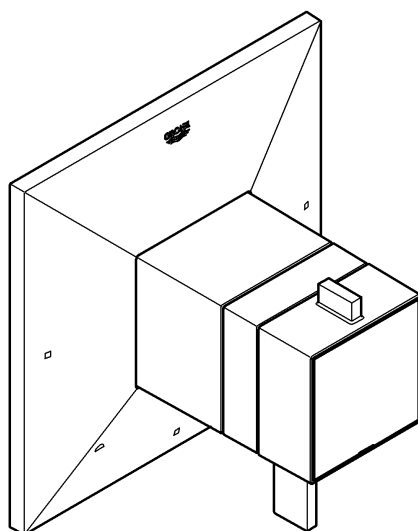


19 790



19 786



## Allure Brilliant

English .....1

Français .....6

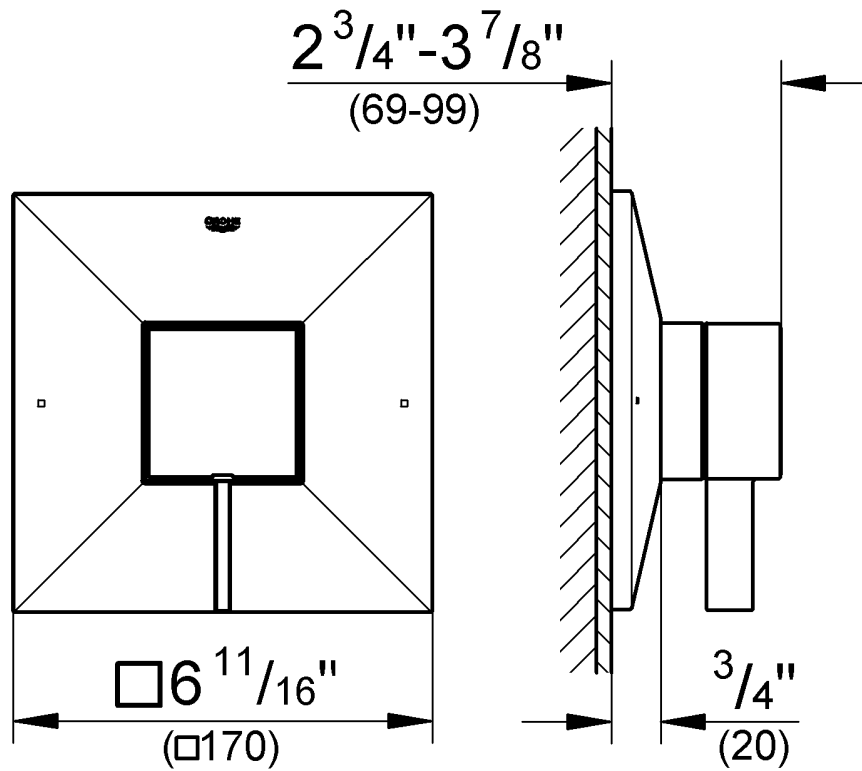
Español ....11

Design & Quality Engineering GROHE Germany

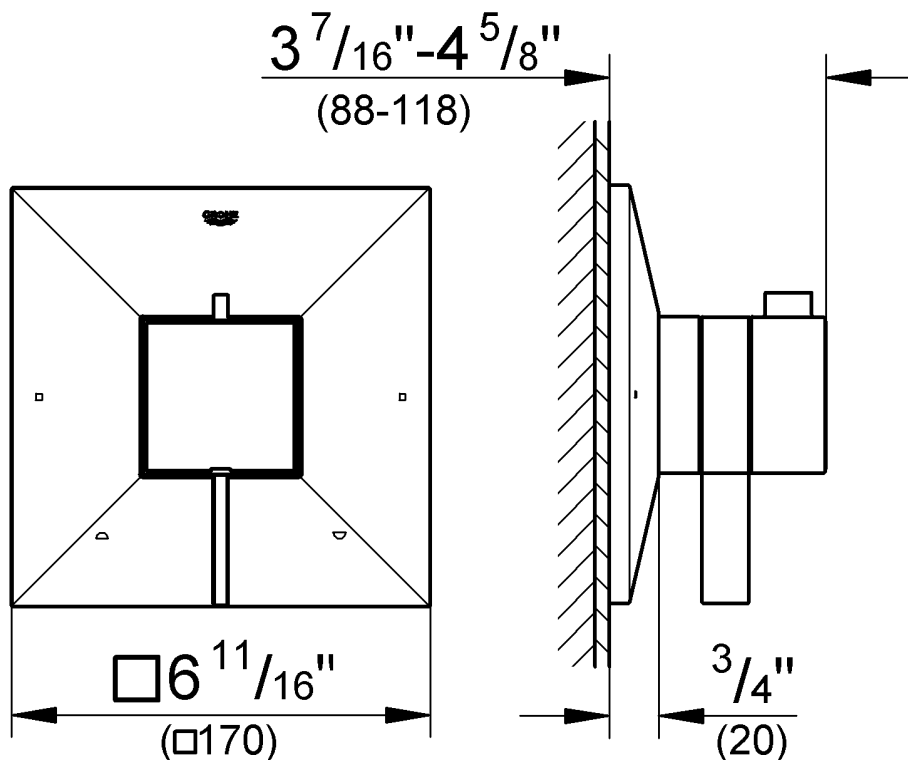
93.987.031/ÄM 224459/06.12

**GROHE**  
  
ENJOY WATER®

**Type #1**  
**19 790**

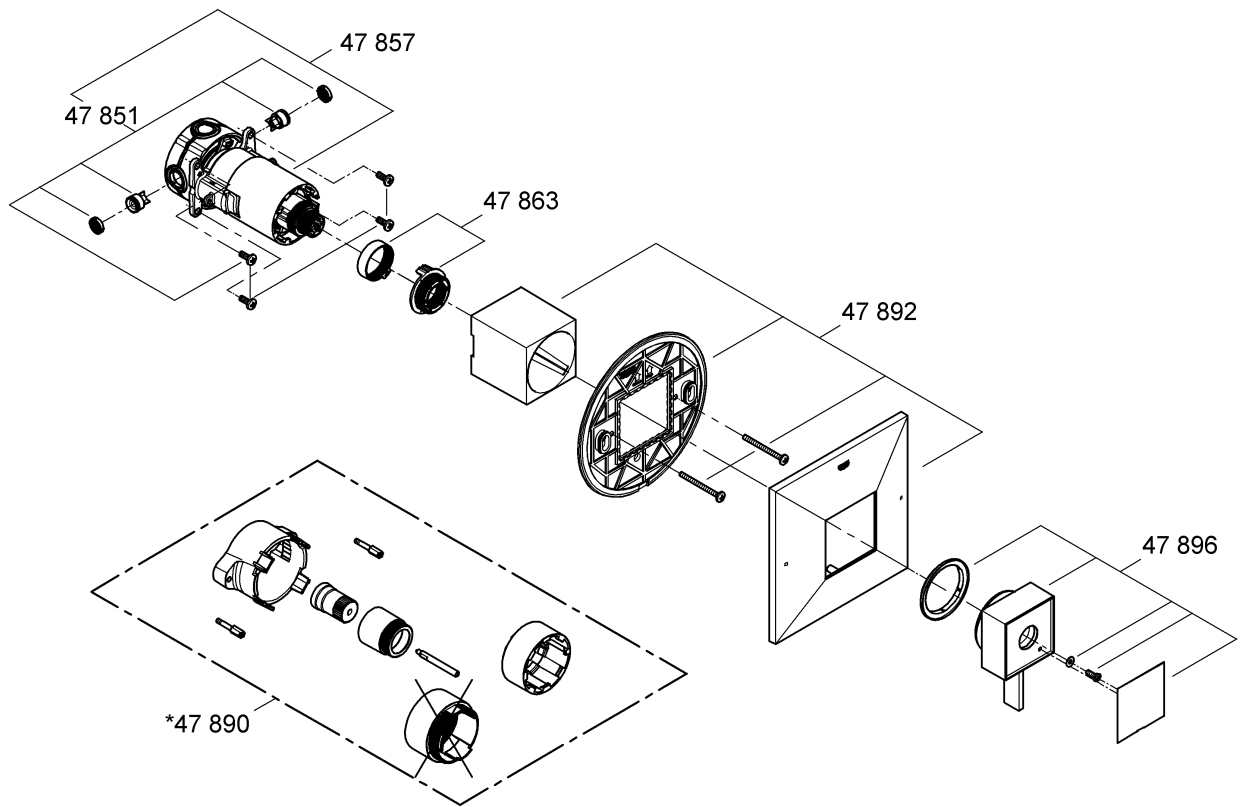


**Type #2**  
**19 786**

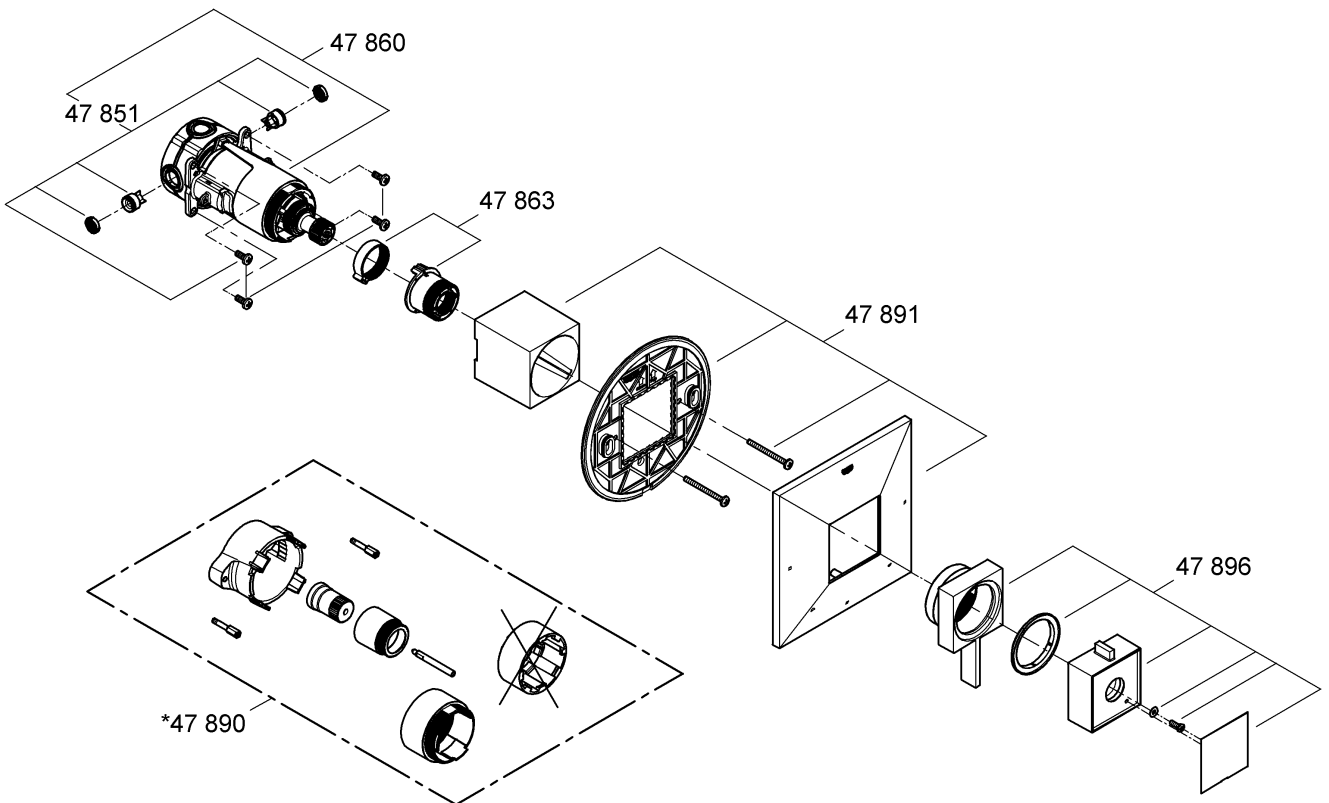


Please pass these instructions on to the end user of the fitting!  
S.v.p remettre cette instruction à l'utilisateur de la robinetterie!  
Entregue estas instrucciones al usuario final de la grifería!

**Type #1**  
**19 790**



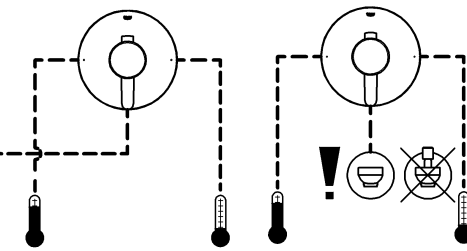
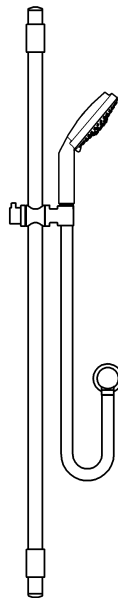
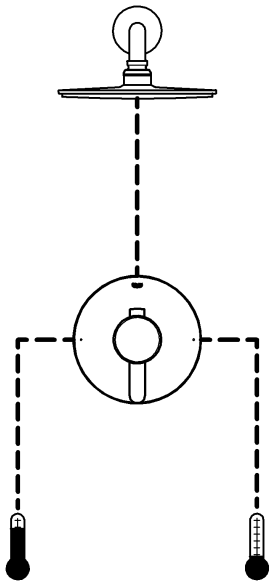
**Type #2**  
**19 786**



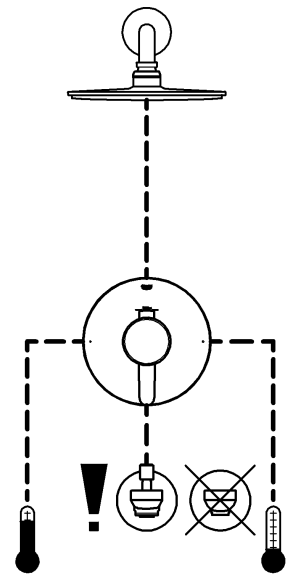
## Installation options with different types of trims

### PBV trim type #1 (single use)

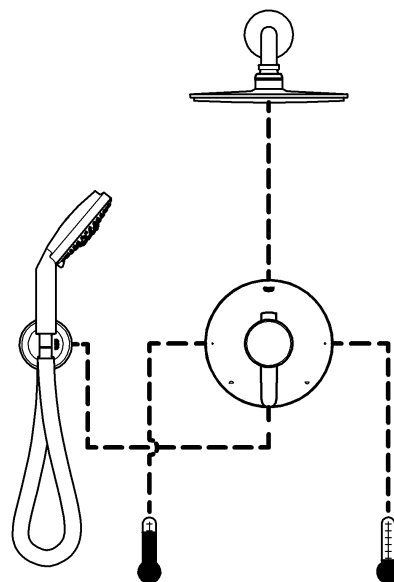
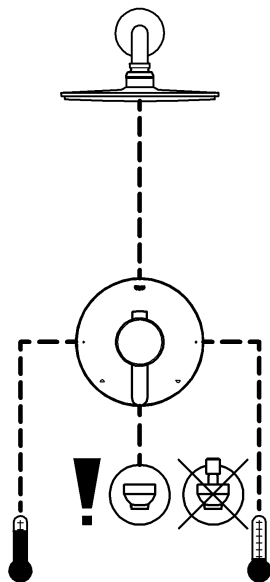
without bypass use



with use of **integrated** bypass



### PBV trim type #2 (integrated two way diverter)



Please pass these instructions on to the end user of the fitting!

# English

## General Application

These Pressure Balance Valves are for use with GrohFlex™ universal rough-in valve.

Planing of piping is done at the time of the rough installation. 2 different types of PBVs are possible.

Observe the possible combinations, see Page 1.

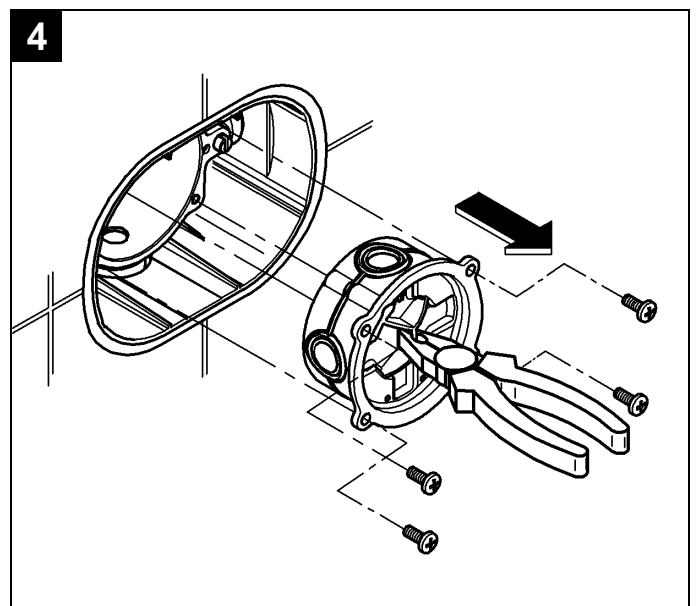
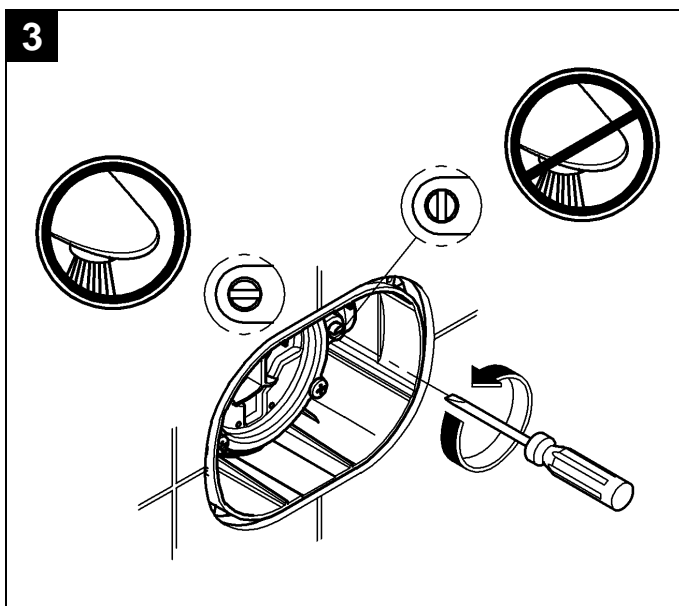
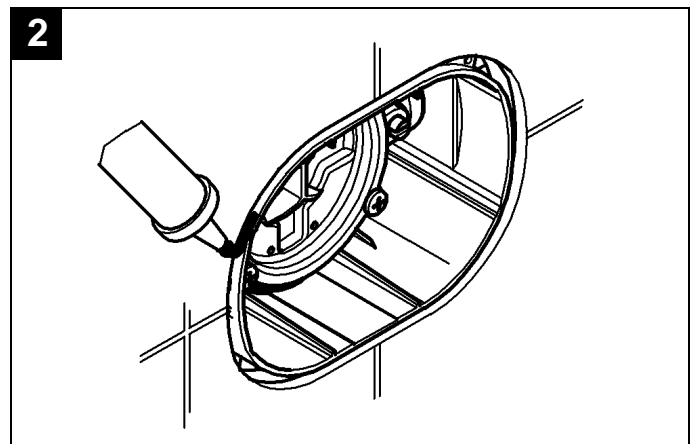
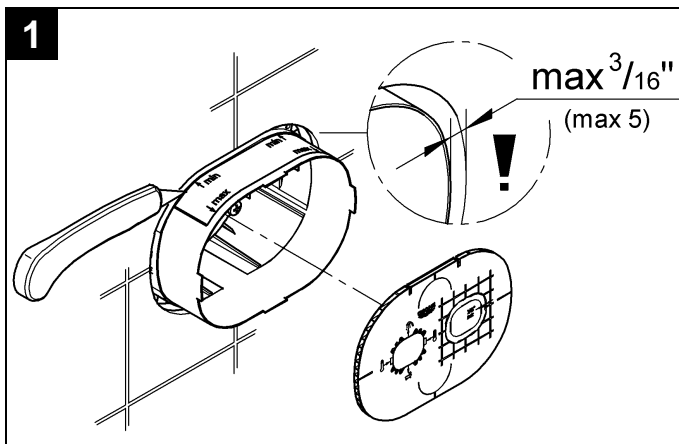
## Specification

- Concealed single handle pressure balancing valve for tub and shower
- Integral service stops
- Integral check valves prevent cross flow
- Pressure balanced diaphragm cartridge automatically adjusts to inlet pressure fluctuations
- Cartridge restricts hot water supply if the cold pressure fails, to prevent scalding
- Flow pressure:
  - min 1 bar or 14.5 psi
  - recommended 1-5 bar or 14.5 – 72.5 psi
 If greater than 5 bar or 72.5 psi, fit pressure reducing valve
- Max. operating pressure 8.5 bar or 125 psi
- Max. test pressure 34.5 bar or 500 psi

- Flow rates at 3 bar or 45 psi
  - Type #1 19 790 23 l/min or 6,1 gpm
  - Type #2 19 786 20 l/min or 5,3 gpm
- bottom outlet 20 l/min or 5,3 gpm
- top outlet 11 l/min or 2,9 gpm
- Temperature
  - max. (hot water inlet) 80 °C or 180 °F
- The handle rotation stop may be used to limit the maximum temperature. The maximum temperature will be reached when the handle is turned in a counter-clockwise direction.
- Back-to-back installation is possible by reversing the pressure balancing cartridge.
- Water connection:
  - cold - RH
  - hot - LH

## General preparation

1. Cut off the excess blue box material, see fig. [1].
2. Seal the rough-in valve, see fig. [2].
3. Close the integrated service stops, see fig. [3].
4. Remove flush cap, see fig. [4].



## English

### Installation Type #1 19 790

If **both** rough-in outlets are used, you have to install a spout **with diverter**. If only **the lower** rough-in outlet is used, you have to install a spout **without diverter**.

1. Install control unit and secure with screws, see Fig. [5].
2. Close valve by turning the adapter (A) clockwise until it stops, see Fig. [6].
3. Open the hot and cold integrated service stops.
4. For installation of handle parts, see Fig. [7].
5. While installation observe the right mounting position.

If the **pressure balancing valve is installed too deep**, the fitting depth can be increased by 25mm or 1" with an extension set, Part No. 47 890, see page II.

### Note:

The preset maximum temperature will change if the inlet temperatures change or the setting of the water heater thermostat is altered or if the water inlet temperature is fluctuating.

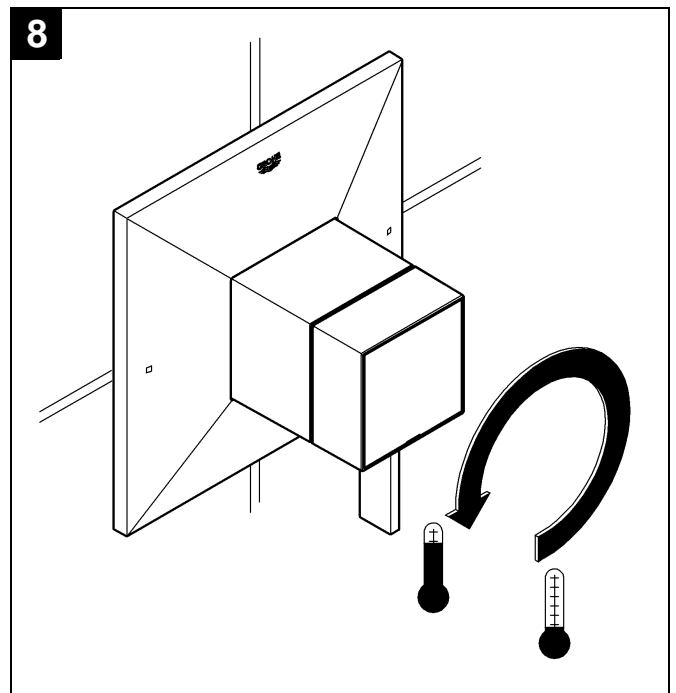
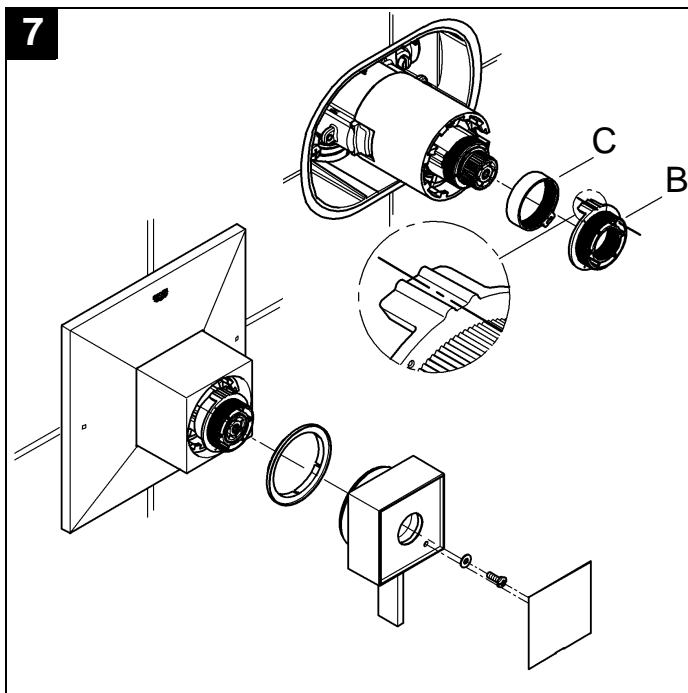
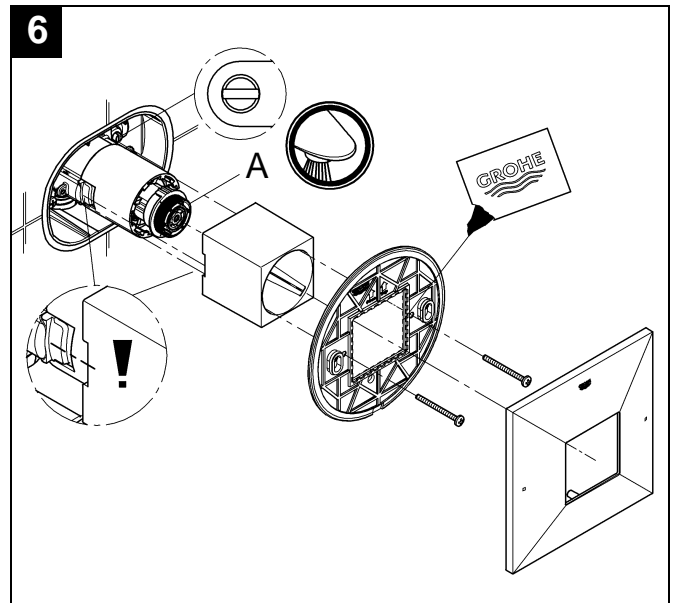
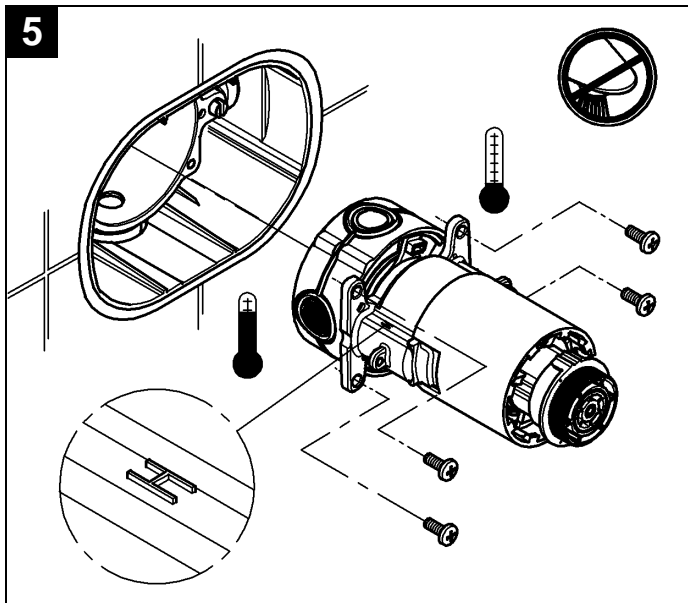
### Operation

Turn lever anti-clockwise:

- Open from cold to hot water flow, see Fig. [8].

The adjustable hot water limit stop (B) is factory set at a position to limit maximum outlet temperature to below the hot water supply temperature, see Fig. [7]. For installations where there is need to modify the limit temperature, remove the limit stop (B) and replace in a more clockwise position for colder water, or more counter-clockwise position for hotter water.

Observe the mounting position of stop (C).



# English

## Installation Type #2 19 786

1. Install control unit and secure with screws, see Fig. [5].
2. Close water flow by turning the yoke. The mark (A) must be on top, see Fig. [6].
3. Open the hot and cold integrated service stops, see Fig. [7].
4. While installation observe the right mounting position.
5. Installation of handle parts **after** adjustment, see Figs. [7] and [8].

If the pressure balancing valve is installed too deep, the fitting depth can be increased by 25mm or 1" with an extension set, Part No. 47 890, see page II.

**Note:** The preset maximum temperature will change if the inlet temperatures change or the setting of the water heater thermostat is altered or if the water inlet temperature is fluctuating.

**Operation,** see Fig. [9].

Select lever (D) anti-clockwise:

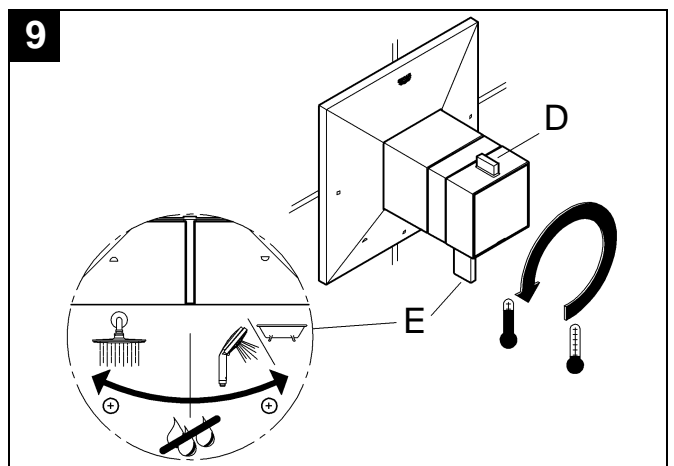
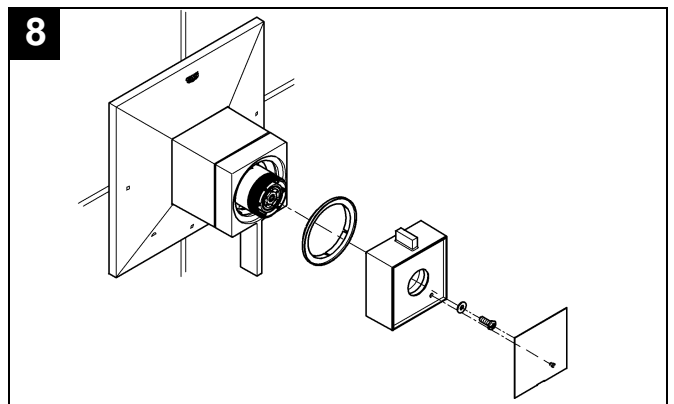
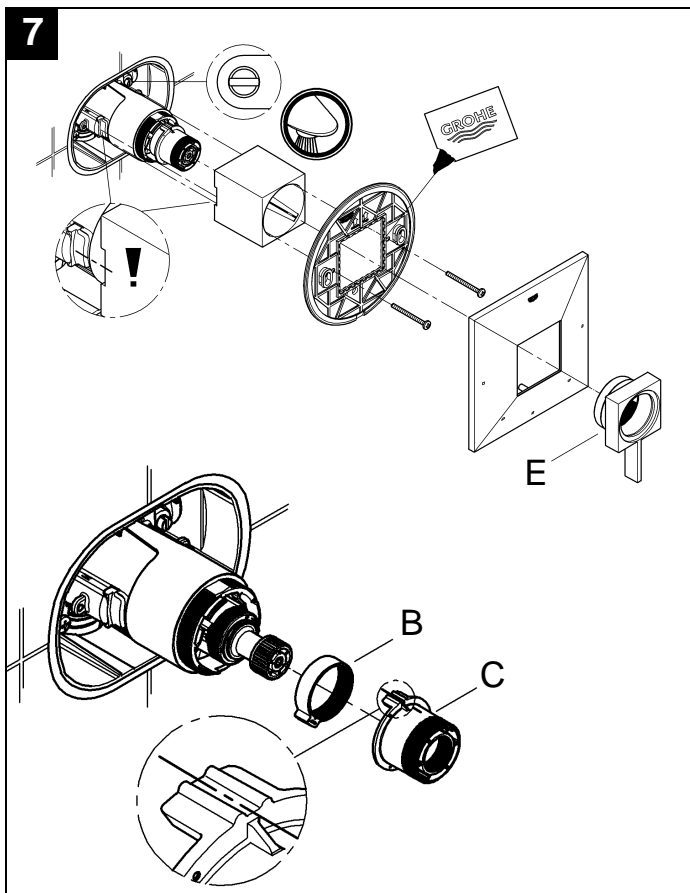
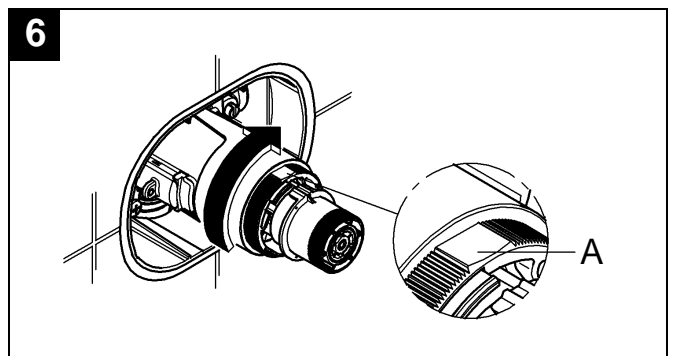
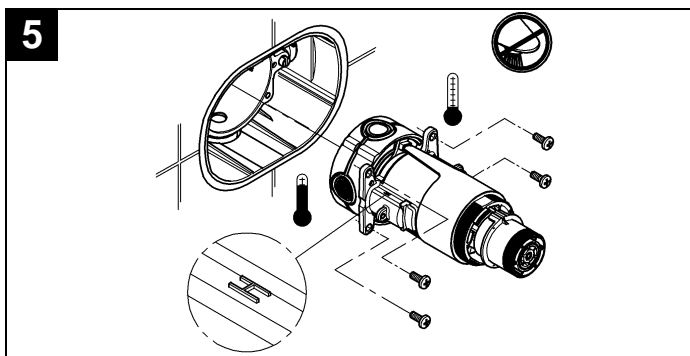
- Open from cold to hot water flow.

Turn lever (E) left or right:

- Open water outlet as pipeline installation is prepared.
- left open to top outlet
- right open to bottom outlet

The adjustable hot water limit stop (B) is factory set at a position to limit maximum outlet temperature to below the hot water supply temperature, see Fig. [7]. For installations where there is need to modify the limit temperature, remove the limit stop (B) and replace in a more clockwise position for colder water, or more counter-clockwise position for hotter water.

Observe the mounting position of stop (C).



## English

### Prevention of frost damage

It is recommended that the "pressure balancing cartridge" be removed from the valve body if the system is to be shut off during the winter.

### Maintenance

**Important note:** If the control unit is to be removed from the rough-in for servicing, first close the inlet stops then open the flow control to allow any internal pressure to be released from within the unit.

Inspect and clean all parts, replace if necessary and grease with special valve grease.

### Close the integrated service stops!

**I. Non return valves,** see Fig. [10] and [11].

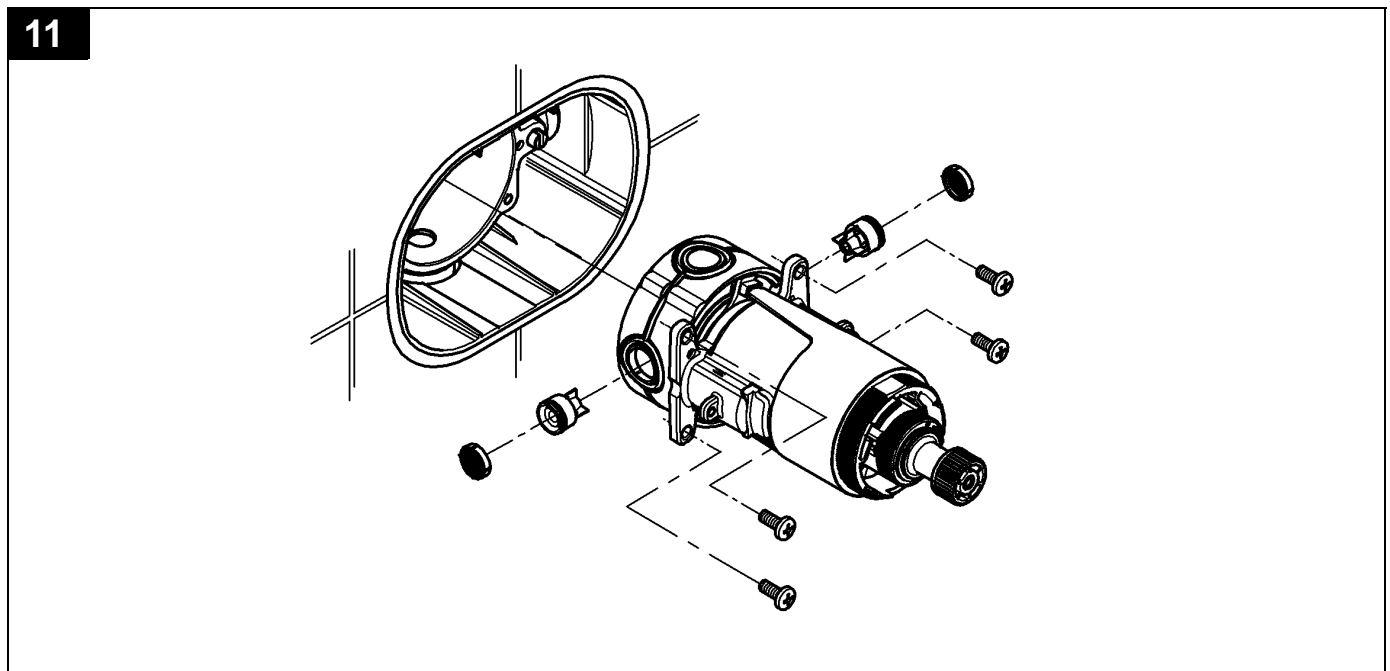
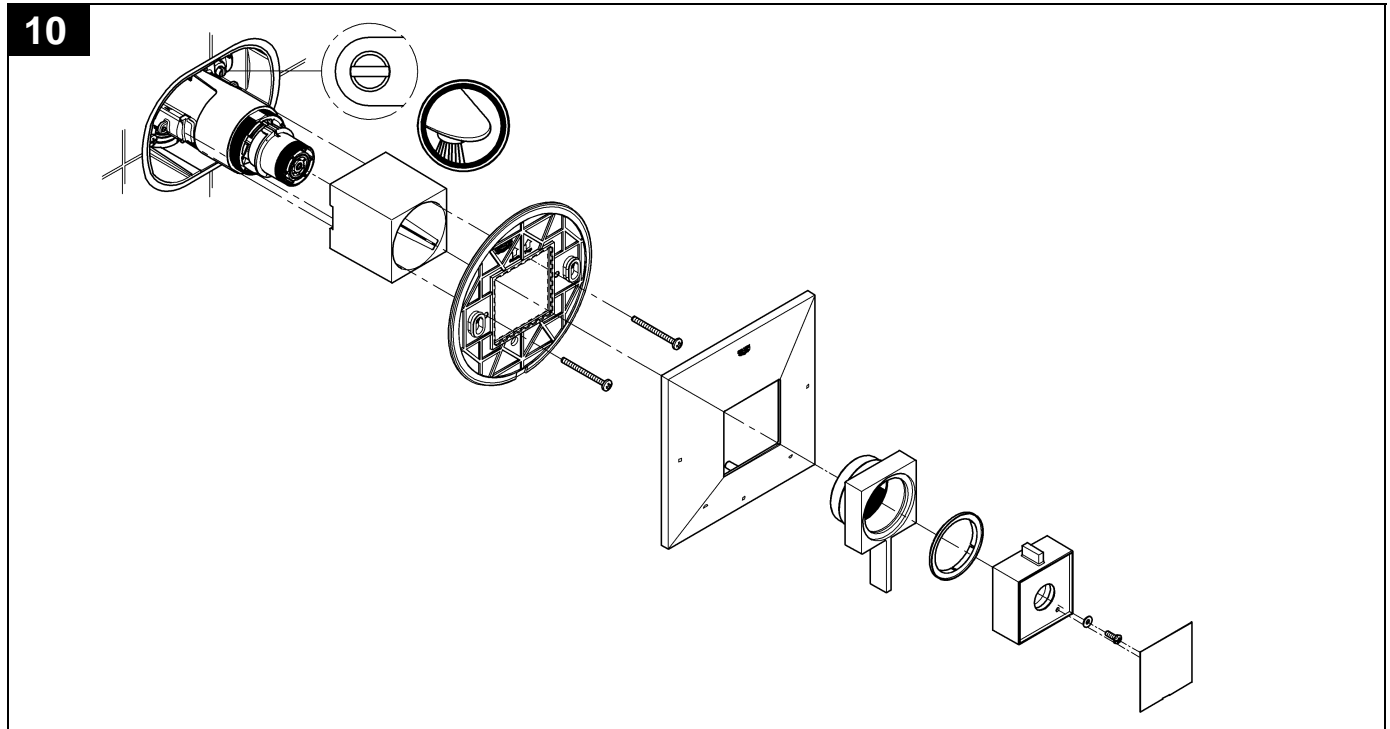
Install in reverse order.

### Open the integrated service stops!

**Replacement parts,** see page II (\* = special accessories).

### Care

Instructions for care of this faucet will be found in the Limited Warranty supplement.

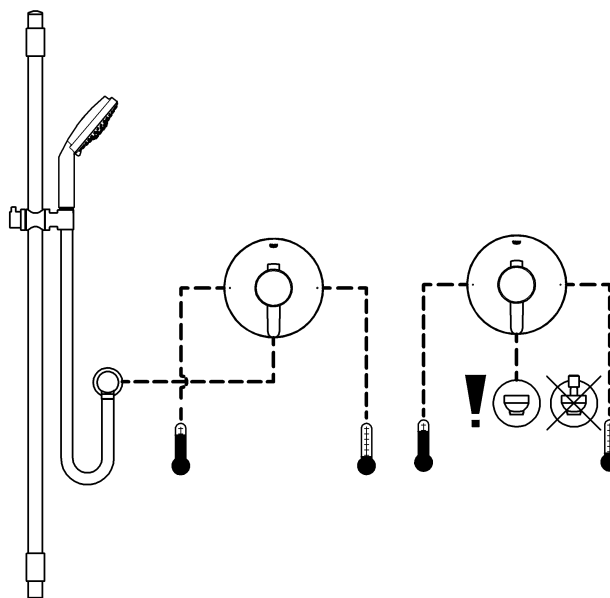
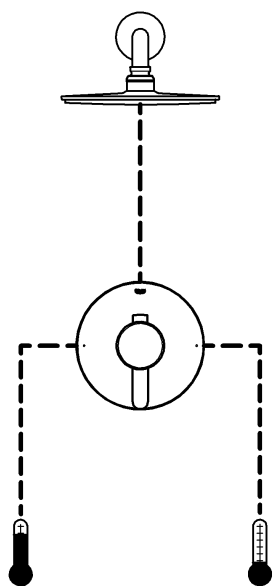




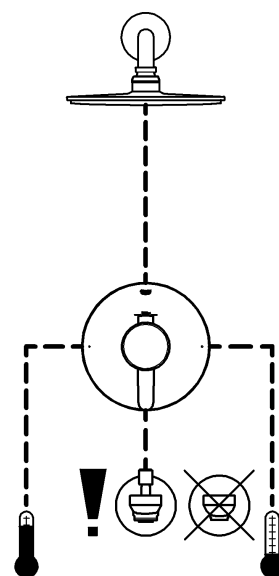
## Options d'installation avec divers types d'organes

### Équilibreur de pression de type #1 (usage unique)

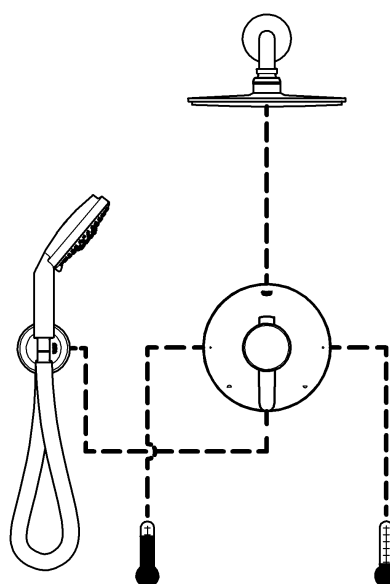
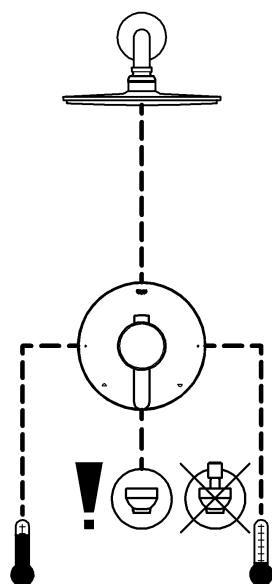
utilisation sans dérivation



avec utilisation d'une dérivation intégrée



### Équilibreur de pression de type #2 (inverseur à deux voies)



S.V.P. remettre ces instructions à l'utilisateur final de la robinetterie!

## Français

### Application générale

Ces équilibreurs de pression sont conçus pour une utilisation avec la robinetterie brute universelle GrohFlex™.

La planification de la tuyauterie est réalisée au moment l'installation provisoire.

2 types d'EDP sont possibles.

Respecter les combinaisons possible, voir page 1.

### Caractéristiques techniques

- Robinet encastré de régulation de pression de baignoire et douche à poignée unique.
- Robinet d'arrêt intégral
- Les robinets de contrôle intégraux empêchent les écoulements parasites
- La cartouche à membrane de régulation de pression s'adapte automatiquement aux variations de pression d'entrée
- La cartouche limite la quantité d'eau chaude si la pression d'eau froide est insuffisante, afin d'éviter tout risque de brûlure

• Pression dynamique:

- min 1 bar ou 14,5 psi
- recommandée 1-5 bar ou 14,5 – 72,5 psi

Installer un réducteur de pression lorsque la pression est supérieure à 5 bar ou 72,5 psi

- Pression de service maxi 8,5 bar ou 125 psi
- Pression d'épreuve maxi 34,5 bar ou 500 psi
- Débits à une pression de 3 bars ou 45 psi
- Type #1 19 790 23 l/min ou 6,1 gpm
- Type #2 19 786 20 l/min ou 5,3 gpm
- sortie du bas 11 l/min ou 2,9 gpm
- sortie du haut 11 l/min ou 2,9 gpm

• Température

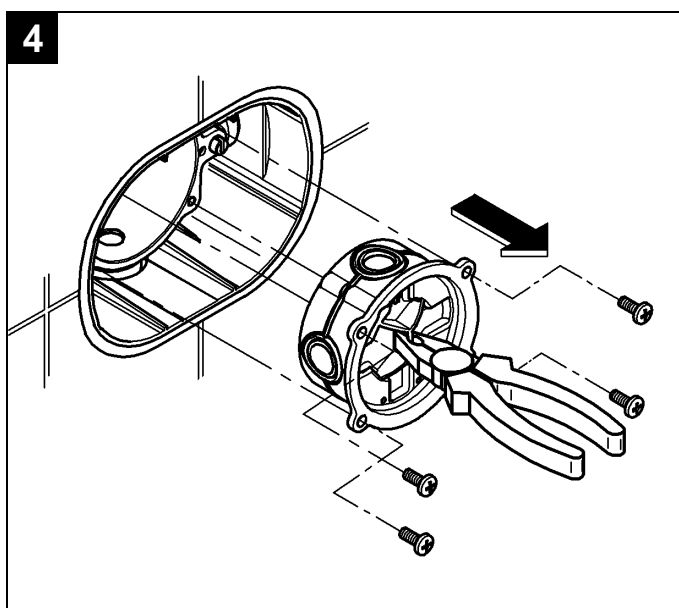
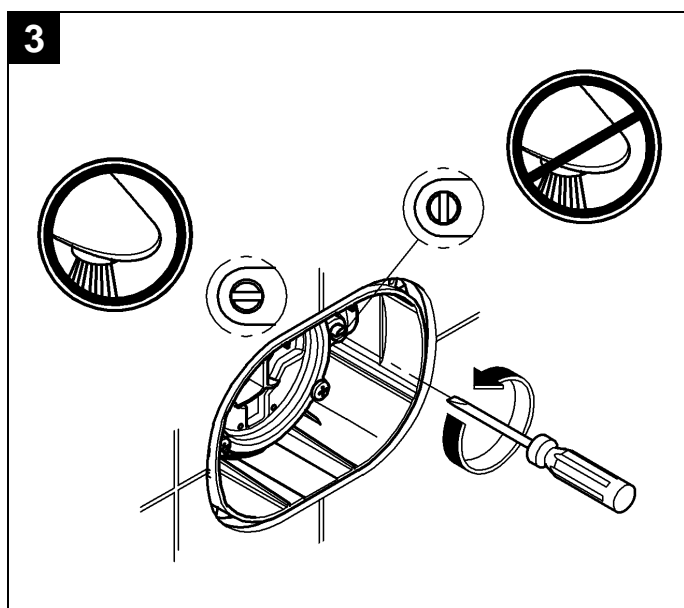
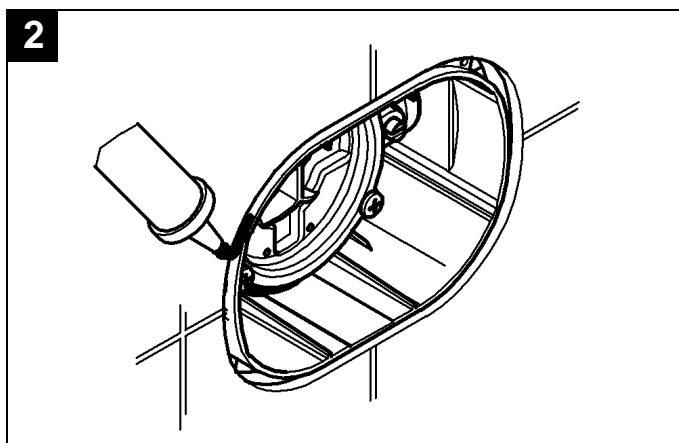
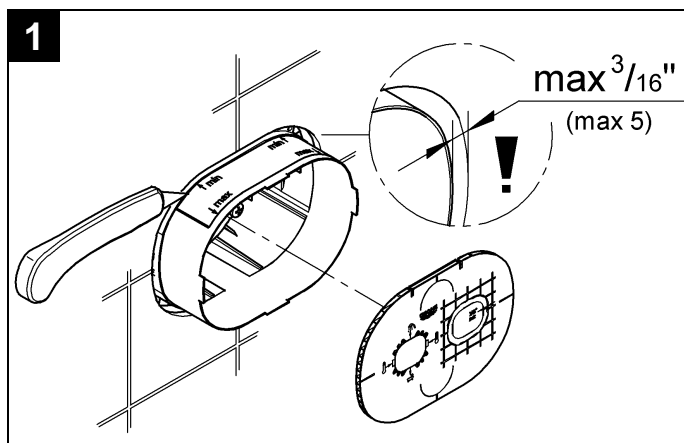
- maxi. (entrée d'eau chaude) 80 °C ou 180 °F
- Il est possible de tourner la poignée pour limiter la température maximale. La température maximale est atteinte lorsque la poignée est tournée dans le sens inverse des aiguilles d'une montre.

• L'installation inversée est possible en inversant la cartouche de régulation de pression.

- Raccord d'eau: froide - à droite  
chaude - à gauche

### Préparation générale

1. Couper l'excédent du matériel boîte bleue, voir fig. [1].
2. Installer le joint sur la robinetterie brute, voir fig. [2].
3. Fermer les robinets d'arrêt intégrés, voir fig. [3].
4. Enlever le capuchon ras, voir fig. [4].



## Français

### Installation type #1 19 790

Si les **deux** sorties provisoires sont utilisées, vous devez installer un bec **à inversion**.

Si **seule** la partie inférieure rugueuse en sortie est utilisé, vous devez installer un bec **sans inverseur**.

1. Installer l'unité contrôle et fixer avec des vis, voir fig. [5].
2. Fermer le robinet en tournant l'adaptateur (A) à fond dans le sens des aiguilles d'une montre, voir fig. [6].
3. Ouvrir les robinets d'arrêt chaud et froid intégré.
4. Installation des pièces de la poignée, voir fig. [7].
5. Pendant l'installation, respecter la bonne position de montage.

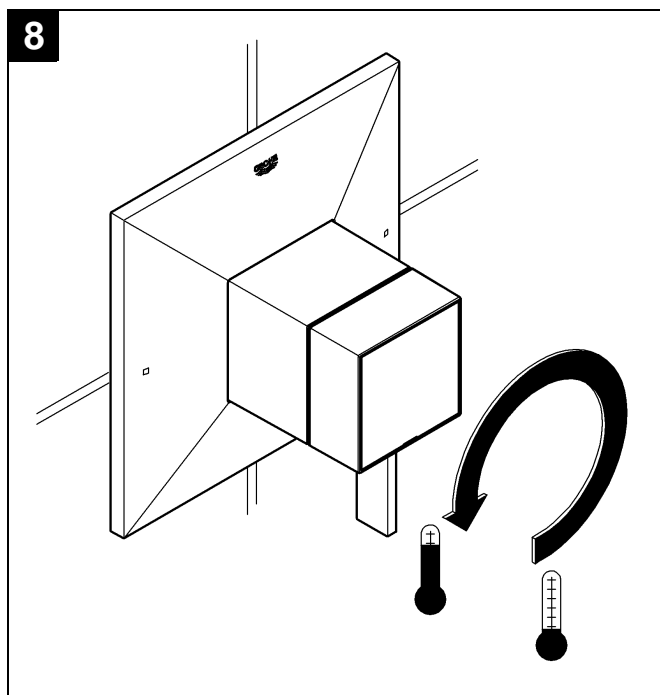
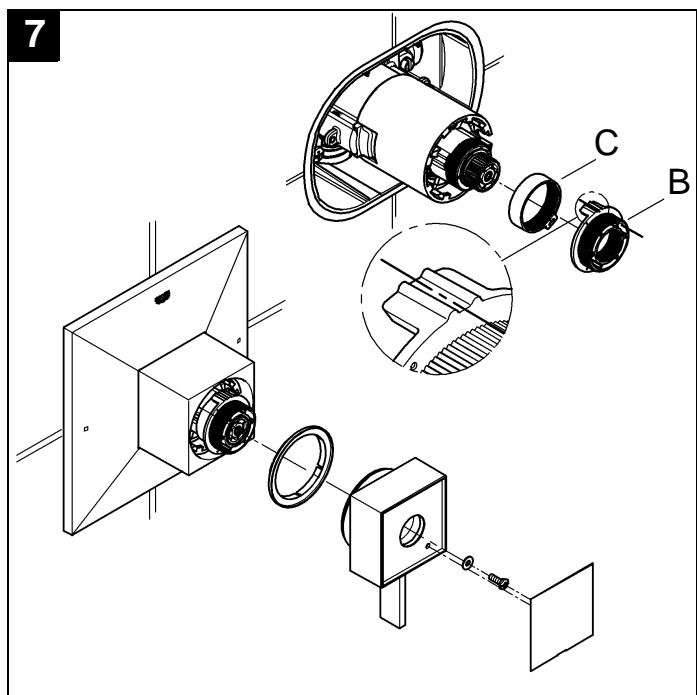
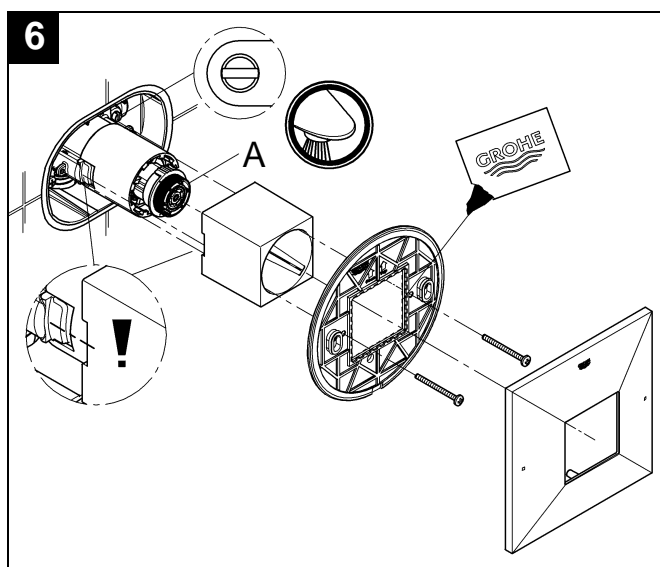
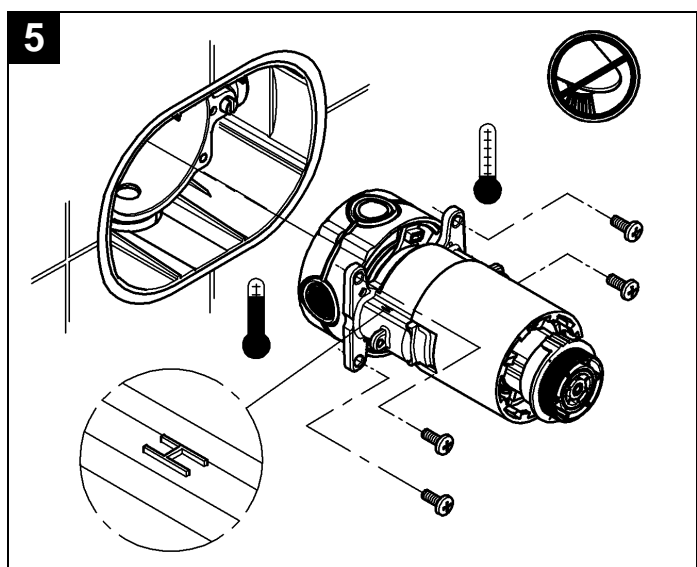
**Si l'équilibreur de pression est installé trop profondément,** la profondeur de montage peut être accrue de 25mm ou 1" avec un kit de prolongation, réf. 47 890, voir page II.

### Remarque:

La température maximale préréglée change si les températures d'entrée changent, si le réglage du thermostat du chauffe-eau est modifié ou si la température d'entrée d'eau fluctue.

### Fonctionnement

Tourner le levier dans le sens inverse des aiguilles d'une montre:  
- Ouvrir de l'écoulement d'eau froide vers le chaud, voir fig. [8].  
La butée réglable d'eau chaude (B) est réglée en usine sur une position permettant de limiter la température maximale de sortie à une valeur inférieure à celle de la température d'alimentation en eau chaude, voir fig. [7]. Pour les installations où il est nécessaire de modifier la limite de température, dévisser la butée (B) et la remettre en place en la tournant un peu plus dans le sens des aiguilles d'une montre pour une température plus froide, ou plus dans le sens inverse des aiguilles d'une montre pour une eau plus chaude. Respecter la position de montage de la butée (C).



## Français

### Installation type #2 19 786

1. Installer l'unité contrôle et fixer avec des vis, voir fig. [5].
2. Fermer l'écoulement d'eau en tournant l'arcade. Le repère (A) doit se trouver en haut, voir fig. [6].
3. Ouvrir les robinets d'arrêt chaud et froid intégrés, voir fig. [7].
4. Pendant l'installation, respecter la bonne position de montage.
5. Installation des pièces de la poignée, voir fig. [7] et [8].

**Si l'équilibreur de pression est installé trop profondément,** la profondeur de montage peut être accrue de 25mm ou 1" avec un kit de prolongation, réf. 47 890, voir page II.

**Remarque :** La température maximale pré réglée change si les températures d'entrée changent, si le réglage du thermostat du chauffe-eau est modifié ou si la température d'entrée d'eau fluctue.

**Fonctionnement,** voir fig. [9].

Tourner le levier (D) dans le sens inverse des aiguilles d'une montre:

- Sélect de l'écoulement d'eau froide vers le chaud.

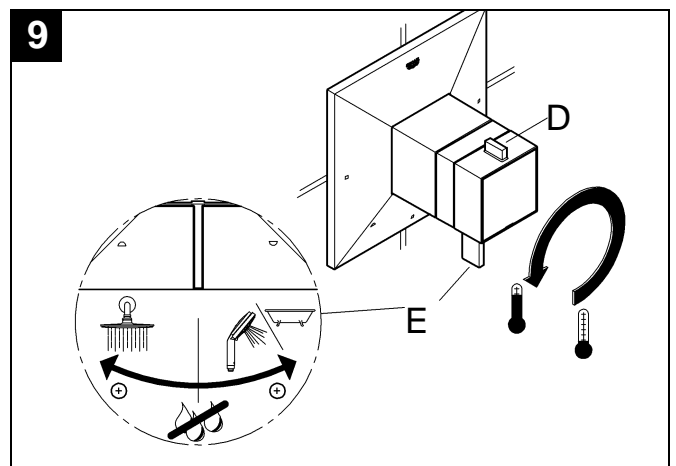
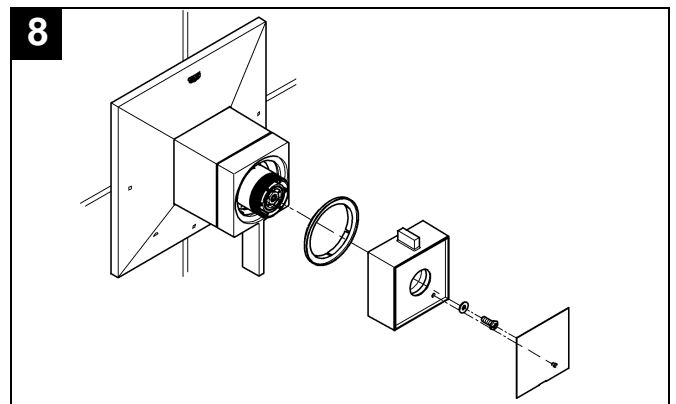
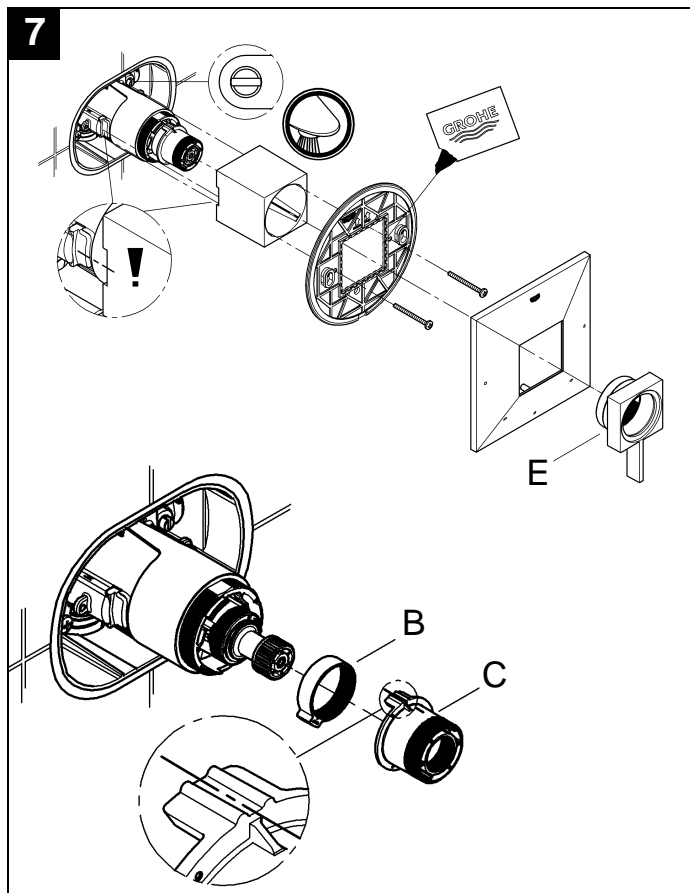
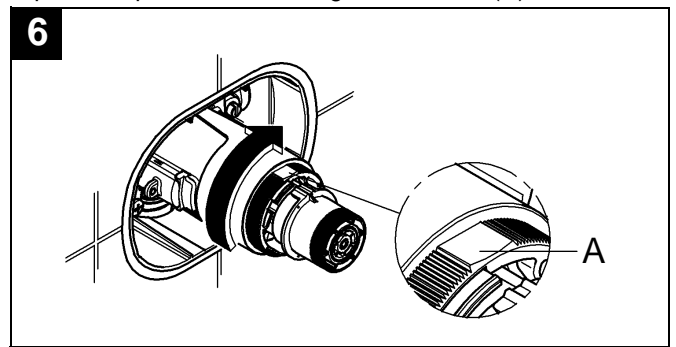
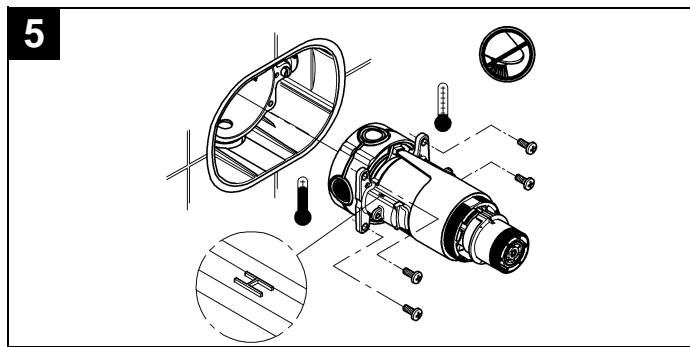
Tourner le levier (E) vers la gauche ou la droite:

Ouvrir la sortie d'eau lors de la préparation de l'installation de la tuyauterie.

- ouvrir vers la gauche pour la sortie haute

- ouvrir vers la droite pour la sortie basse

La butée réglable d'eau chaude (B) est réglée en usine sur une position permettant de limiter la température maximale de sortie à une valeur inférieure à celle de la température d'alimentation en eau chaude, voir fig. [7]. Pour les installations où il est nécessaire de modifier la limite de température, dévisser la butée (B) et la remettre en place en la tournant un peu plus dans le sens des aiguilles d'une montre pour une température plus froide, ou plus dans le sens inverse des aiguilles d'une montre pour une eau plus chaude. Respecter la position de montage de la butée (C).



## Français

### Prévention des dégâts liés au gel

Il est conseillé de déposer la « **cartouche de réduction de pression** » du moulage du robinet si l'installation doit être fermée pendant l'hiver.

### Maintenance

**Remarque importante:** Si l'unité de commande doit être déposée de l'installation provisoire pour maintenance, fermer d'abord les butées d'entrée, puis ouvrir le régulateur de débit pour permettre l'évacuation de la pression interne de l'intérieur de l'unité.

Inspecter et nettoyer toutes les pièces, les remplacer si nécessaire et les graisser avec une graisse pour robinetterie.

### Fermer les robinets d'arrêt intégrés!

**I. Clapets anti-retour**, voir fig. [10] et [11].

L'installation s'effectue dans l'ordre inverse.

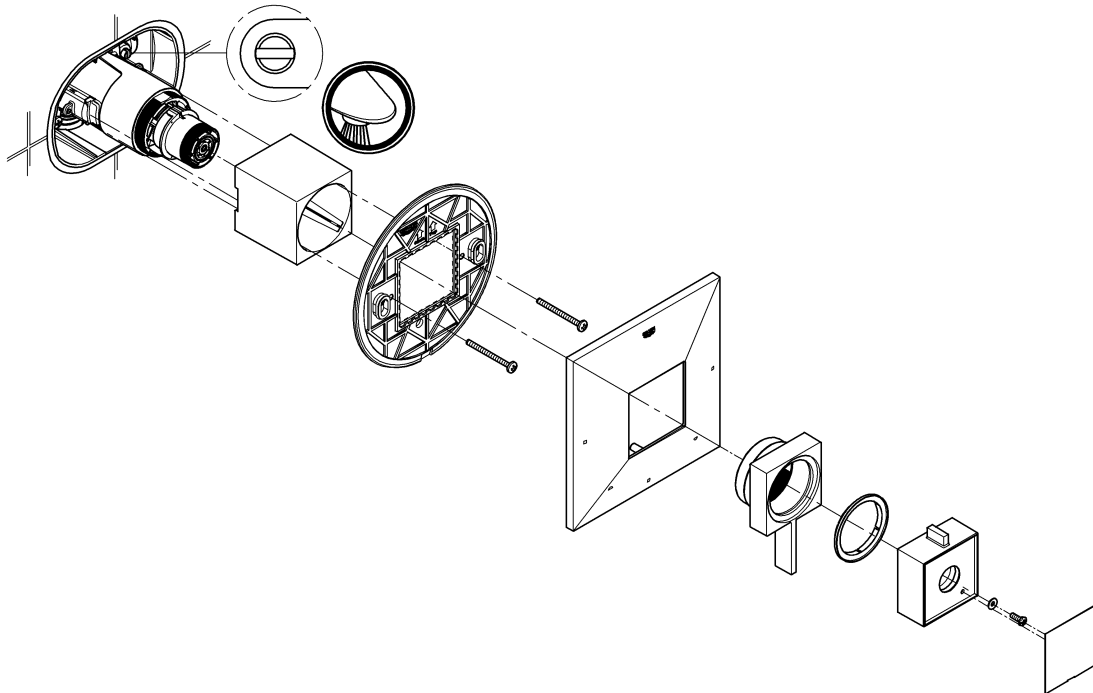
### Ouvrir les robinets d'arrêt intégrés!

**Pièces de rechange**, voir page II (\* = accessoires spéciaux).

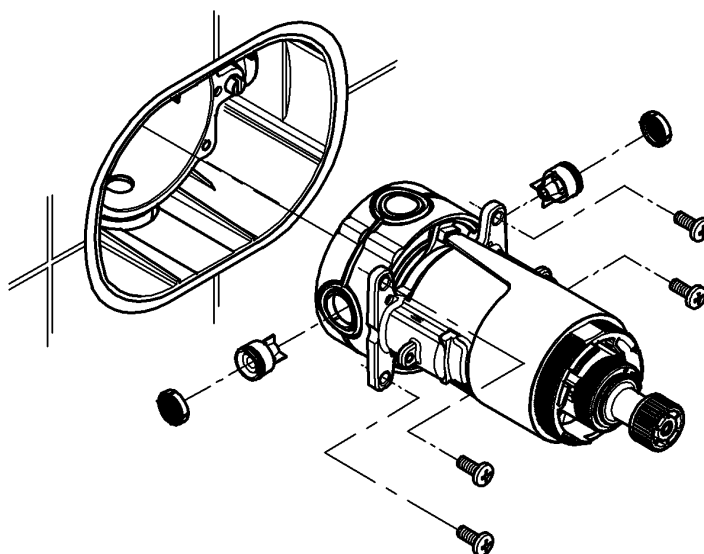
### Entretien

Les instructions d'entretien de ce robinet sont indiquées dans le supplément de garantie limitée.

10



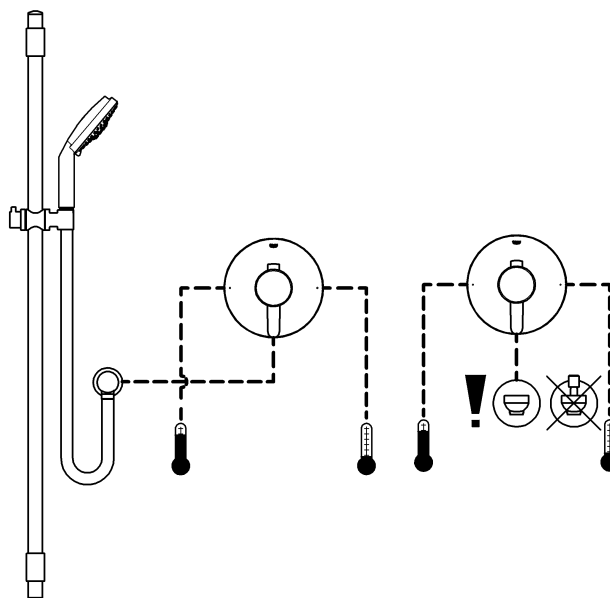
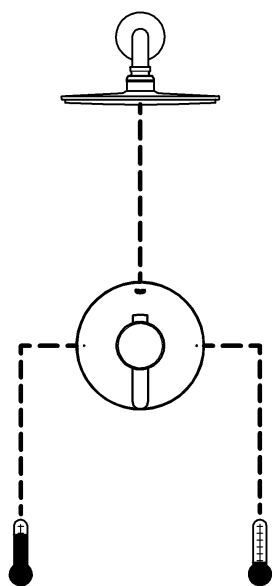
11



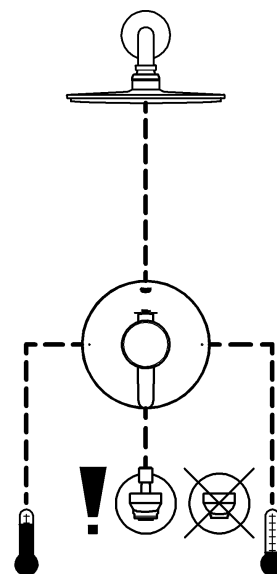
## Opciones de instalación con distintos tipos de montajes

### Tipo mandos de compensación de presión n.º1 (uso único)

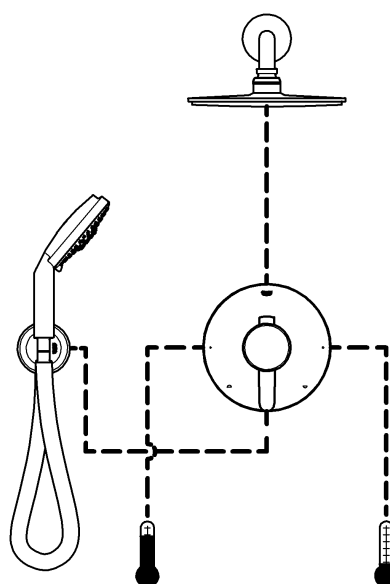
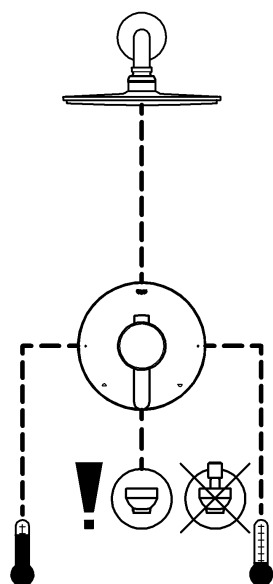
sin derivación



con derivación integrada



### Tipo mandos de compensación de presión n.º 2 (inversor de dos vías integrado)



Proporcione estas instrucciones al usuario final del montaje.

# Español

## Campo de aplicación general

Estos mandos de compensación de presión deben utilizarse con la válvula oculta GrohFlex™ universal.

La planificación de las tuberías se efectúa con la instalación inicial.

Se admiten 2 tipos distintos de mandos de compensación de presión.

Observe las posibles combinaciones en la página 1.

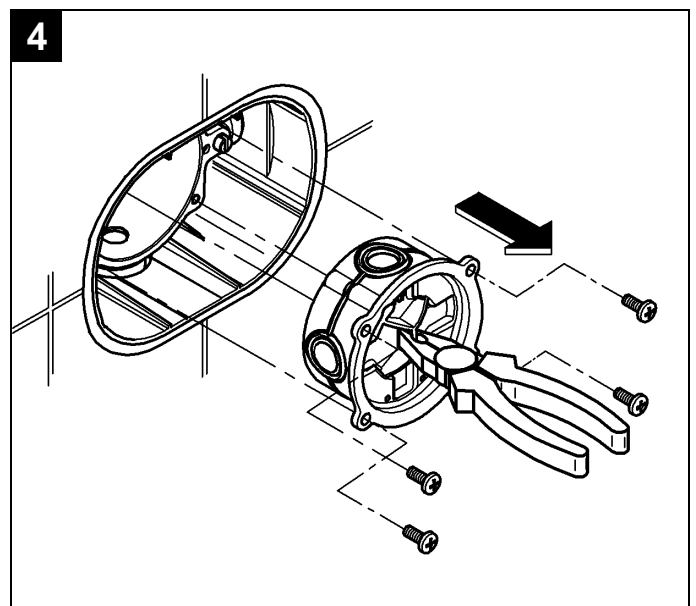
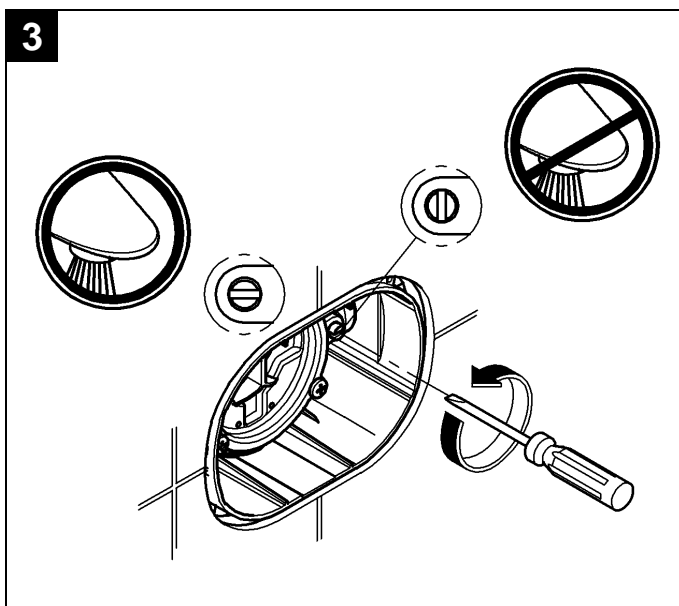
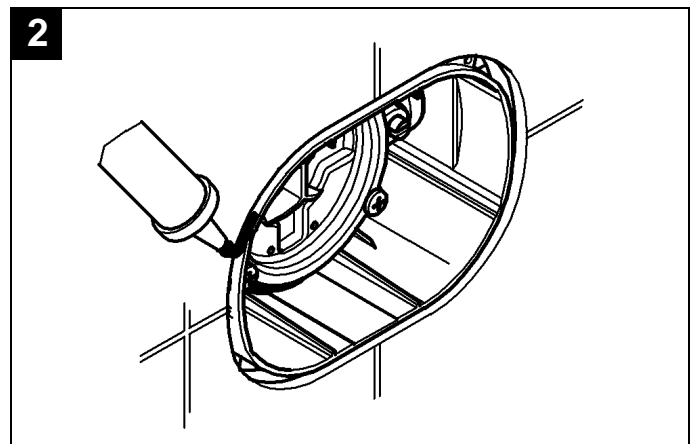
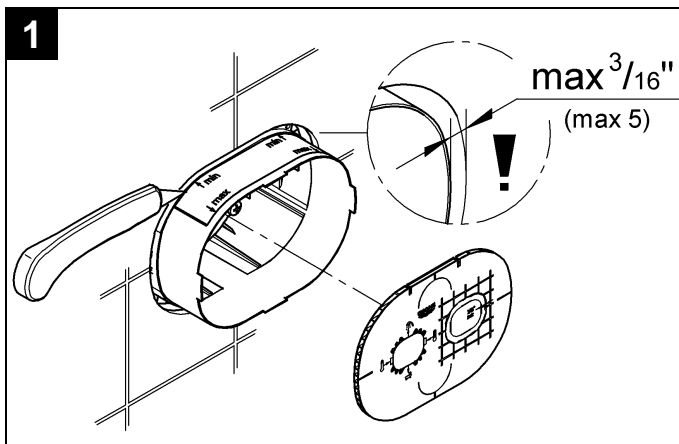
## Especificaciones

- Válvula de compensación de presión monomando oculta para bañera y ducha
- Topes de paso integrados
- Válvulas de cierre integradas para prevenir el caudal transversal
- El cartucho de membrana regulado por presión se ajusta automáticamente a las fluctuaciones de presión de entrada
- El cartucho restringe el suministro de agua caliente si cae la presión del agua fría para evitar escaldaduras
- Presión de trabajo:
  - mín. 1 bar o 14,5 psi
  - recomendado 1-5 bares o 14,5 – 72,5 psi superior a 5 bar ou 72,5 psi, instalar una válvula reductora de presión

- Presión de utilización máx. 8,5 bares o 125 psi
- Presión de verificación máx. 34,5 bares o 500 psi
- Caudal a 3 bares o 45 psi
  - Tipo n.º 1 19 790 23 l/min o 6,1 gpm
  - Tipo n.º 2 19 786
    - salida inferior 20 l/min o 5,3 gpm
    - salida superior 11 l/min o 2,9 gpm
- Temperatura
  - máx. (entrada de agua caliente) 80 °C o 180 °F
  - Para limitar la temperatura máxima, se puede girar el mando. La temperatura máxima se alcanza cuando el mando se gira en sentido contrario a las agujas del reloj.
- Es posible la instalación adosada invirtiendo el cartucho de regulación de presión.
- Acometida del agua: fría - derecha caliente - izquierda

## Preparación general

1. Corte del material de exceso de caja azul; véase la fig. [1].
2. Selle la válvula oculta; véase la fig. [2].
3. Cierre los topes de paso integrados; véase la fig. [3].
4. Quite la tapa al ras; véase la fig. [4].



## Instalación tipo n.º 1 19 790

Si se utilizan **ambas** salidas ocultas, se deberá instalar un caño **de inversión**. Si **sólo** la parte inferior rugosa en la salida se utiliza, tiene que instalar un caño **sin inversor**.

1. Instale unidad de control y fijela con tornillos; véase la fig. [5].
2. Cierre la válvula girando el adaptador (A) en el sentido de las agujas del reloj hasta que se detenga; véase la fig. [6].
3. Abra los topes de paso integrados para agua caliente y fría.
4. Instale las piezas independientes de la empuñadura; véase la fig. [7].
5. Durante la instalación, observe la posición de montaje correcta.

**Si el mando de compensación de presión se instala a demasiada profundidad**, la profundidad de montaje puede aumentarse en 25mm o 1" con un juego de prolongación (n.º de producto 47 890); véase la página II.

## Nota:

La temperatura máxima preconfigurada cambiará si las temperaturas de entrada varían, si la configuración del termostato del calentador de agua se modifica o si la temperatura de entrada de agua fluctúa.

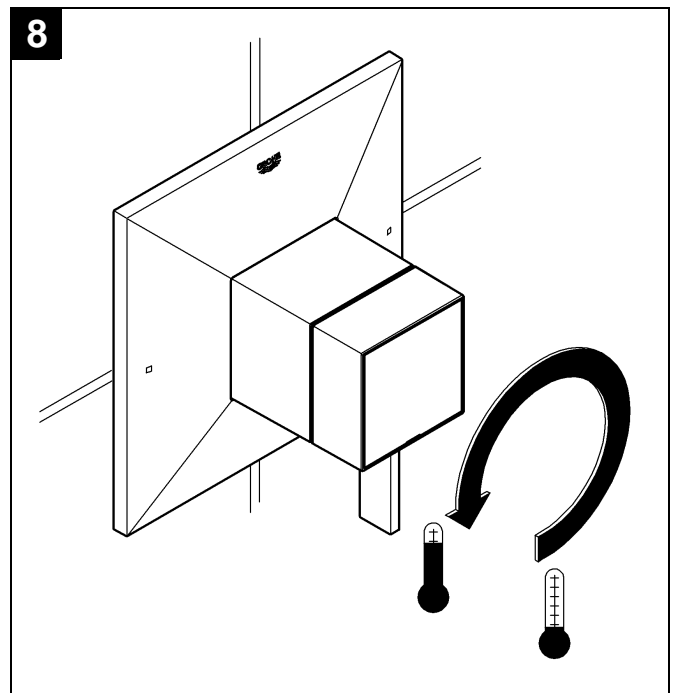
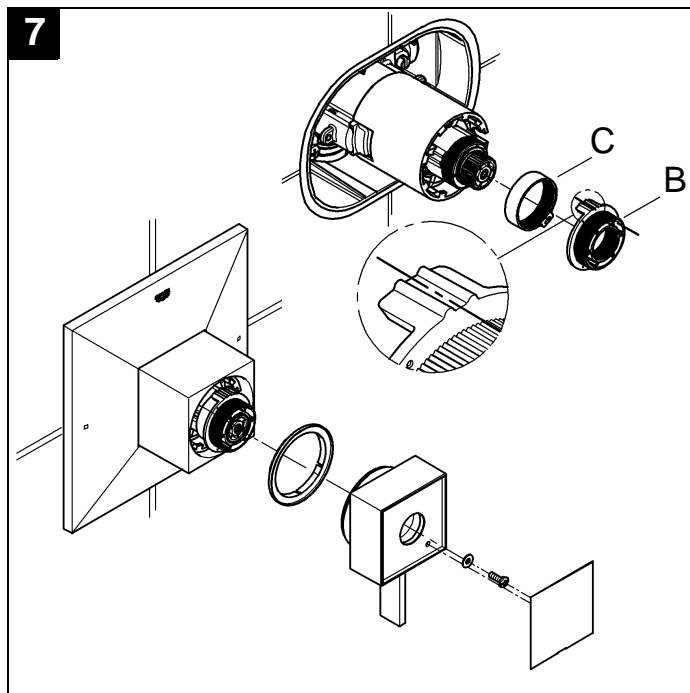
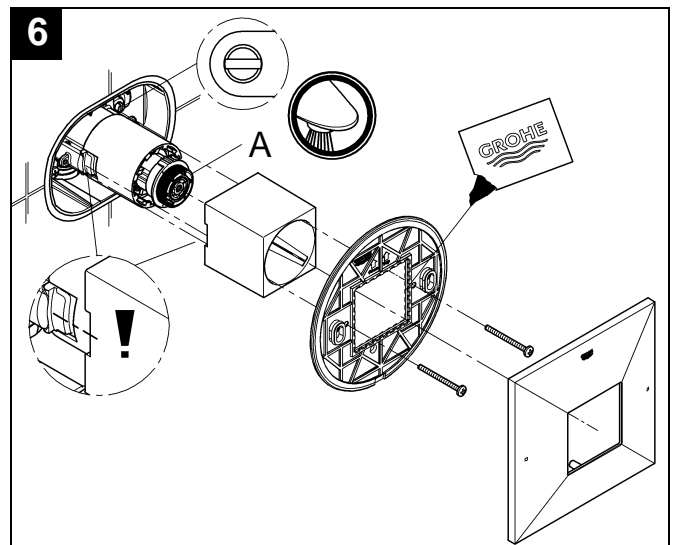
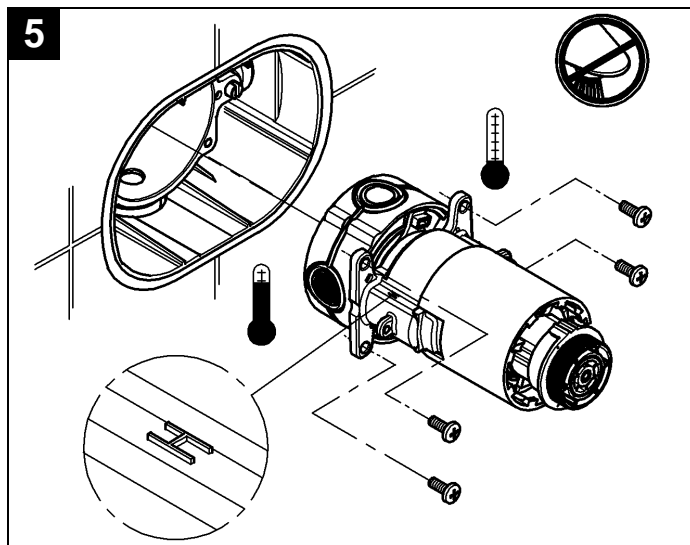
## Funcionamiento

Gire la palanca en el sentido contrario de las agujas del reloj:

- Abra la salida de agua de fría a caliente; véase la fig. [8].

El limitador ajustable de tope de agua caliente (B) está configurado de fábrica en una posición a fin de limitar la máxima temperatura de salida por debajo de la temperatura de la alimentación de agua caliente; véase la fig. [7]. En aquellas instalaciones en las que sea necesario modificar la temperatura límite, retire el limitador de tope (B) y vuelva a colocarlo en una posición desplazada en el sentido de las agujas del reloj para el agua fría, o en el sentido contrario al de las agujas del reloj para el agua caliente.

Observe la posición de montaje del tope (C).





## Español

### Instalación tipo n.º 2 19 786

1. Instale unidad de control y fíjela con tornillos; véase la fig. [5].
2. Gire la horquilla para cerrar el flujo de agua. La marca (A) debe estar en la parte superior, véase la fig. [6].
3. Abra los topes de paso integrados para agua caliente y fría; véase la fig. [7].
4. Durante la instalación, observe la posición de montaje correcta.
5. **Tras** el ajuste, instale las piezas independientes de la empuñadura; véanse las figs. [7] y [8].

**Si el mando de compensación de presión se instala a demasiada profundidad**, la profundidad de montaje puede aumentarse en 25mm ou 1" con un juego de prolongación (n.º de producto 47 890); véase la página II.

**Nota:** La temperatura máxima preconfigurada cambiará si las temperaturas de entrada varían, si la configuración del termostato del calentador de agua se modifica o si la temperatura de entrada de agua fluctúa.

**Funcionamiento;** véase la fig. [9].

Gire la palanca (D) en el sentido contrario de las agujas del reloj:

- Selecto la salida de agua de fría a caliente.

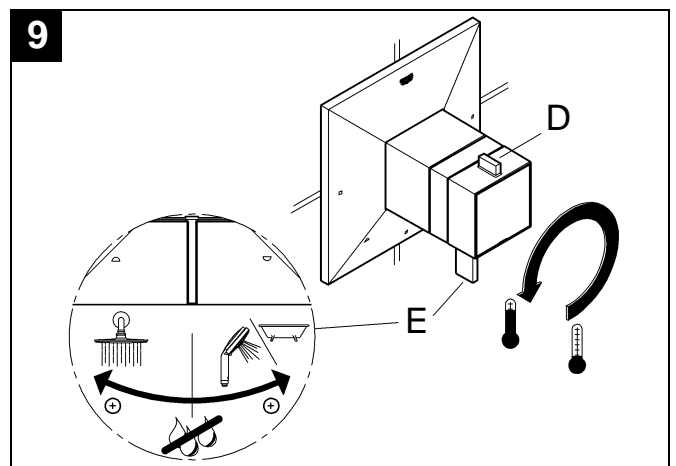
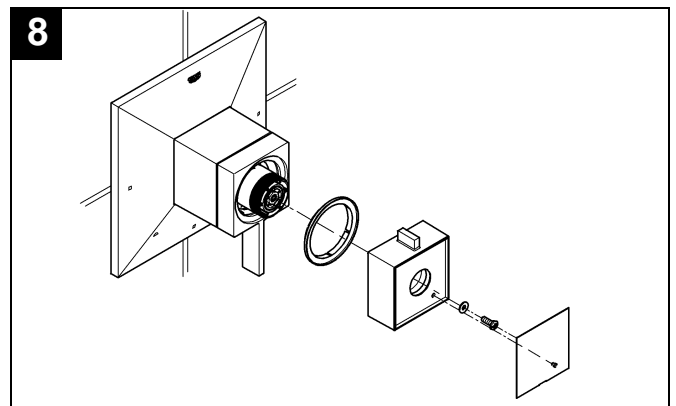
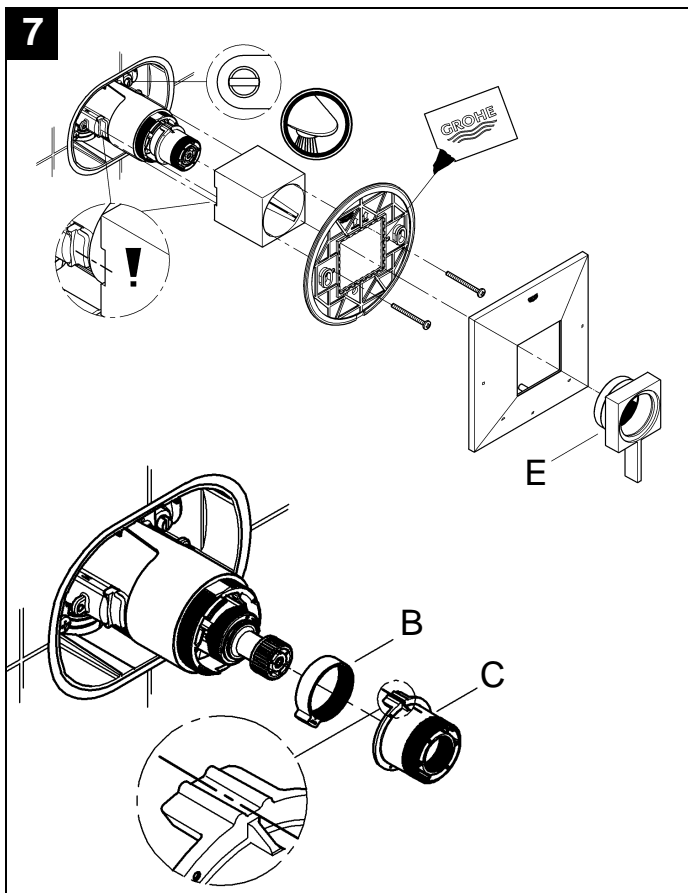
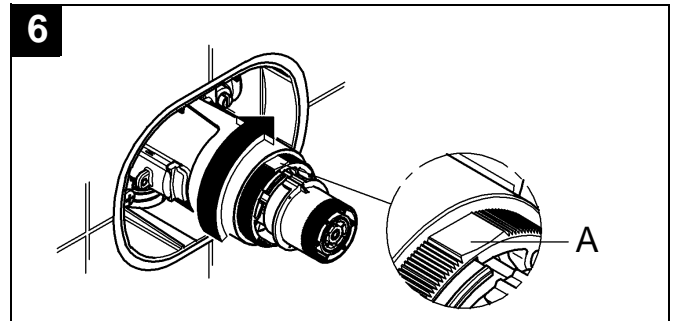
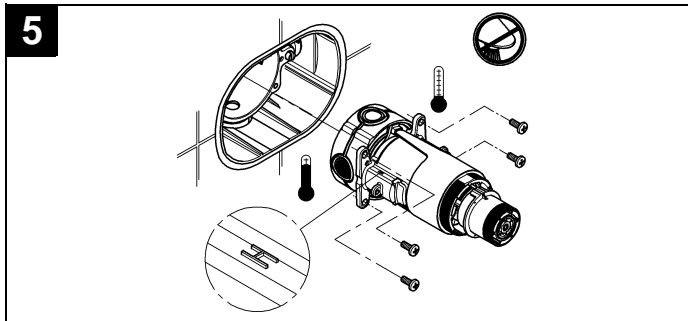
Gire la palanca (E) a la izquierda o a la derecha:

Abra la salida de agua cuando la instalación de la tubería esté lista.

- apertura izquierda a salida superior

- apertura derecha a salida inferior

El limitador ajustable de tope de agua caliente (B) está configurado de fábrica en una posición a fin de limitar la máxima temperatura de salida por debajo de la temperatura de la alimentación de agua caliente; véase la fig. [7]. En aquellas instalaciones en las que sea necesario modificar la temperatura límite, retire el limitador de tope (B) y vuelva a colocarlo en una posición desplazada en el sentido de las agujas del reloj para el agua fría, o en el sentido contrario al de las agujas del reloj para el agua caliente. Observe la posición de montaje del tope (C).



## Español

### Prevención de daños ocasionados por las heladas

Se recomienda extraer el "cartucho de regulación de presión" de la válvula de fundición si el sistema debe apagarse durante el invierno.

### Mantenimiento

**Importante:** Si la unidad de control ha de retirarse de la instalación inicial para el mantenimiento, cierre primero los topes de admisión y abra seguidamente el regulador de caudal para permitir que se alivie cualquier presión interna desde el interior de la unidad.

Inspeccione y limpie todos los componentes, sustituya los que sean necesarios y lubrique con grasa especial para grifería.

### Cierre los topes de paso integrados.

**I. Válvulas antirretorno;** véanse las figs. [10] y [11].  
Instale en el orden inverso.

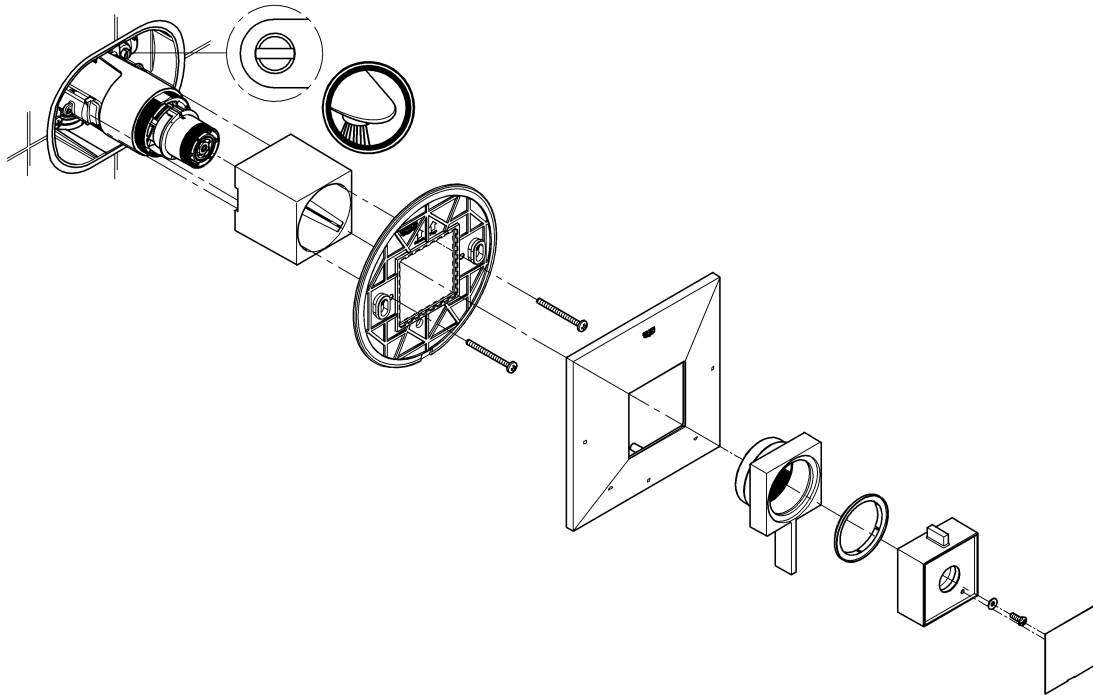
### Abra los topes de paso integrados.

**Piezas de recambio;** véase la página II (\* = accesorios especiales).

### Cuidados

Las instrucciones de conservación de esta grifería se encuentran en el anexo de la garantía.

10



11

