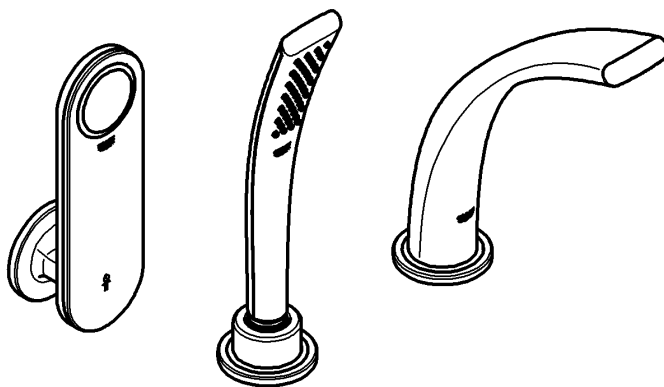


36 056



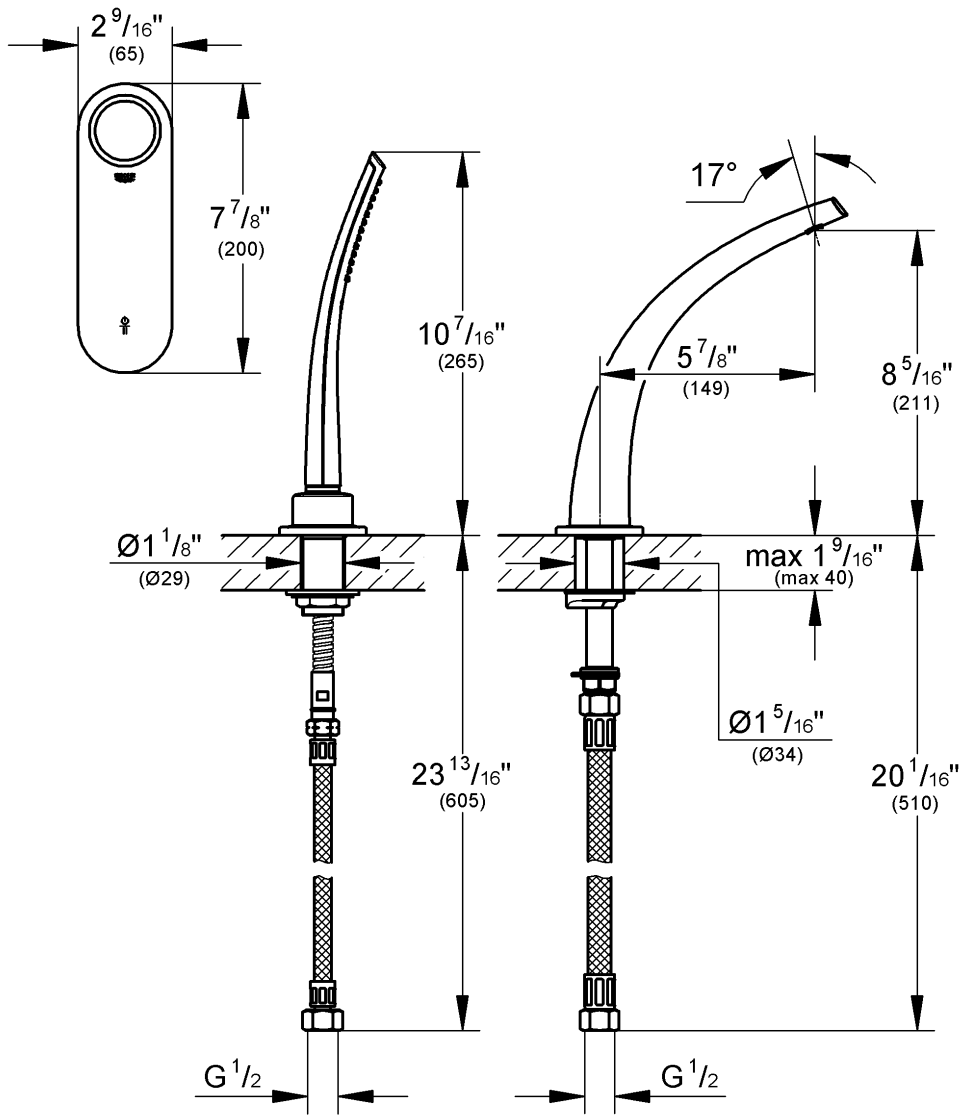
GROHE Ondus

English1
Français3
Español5

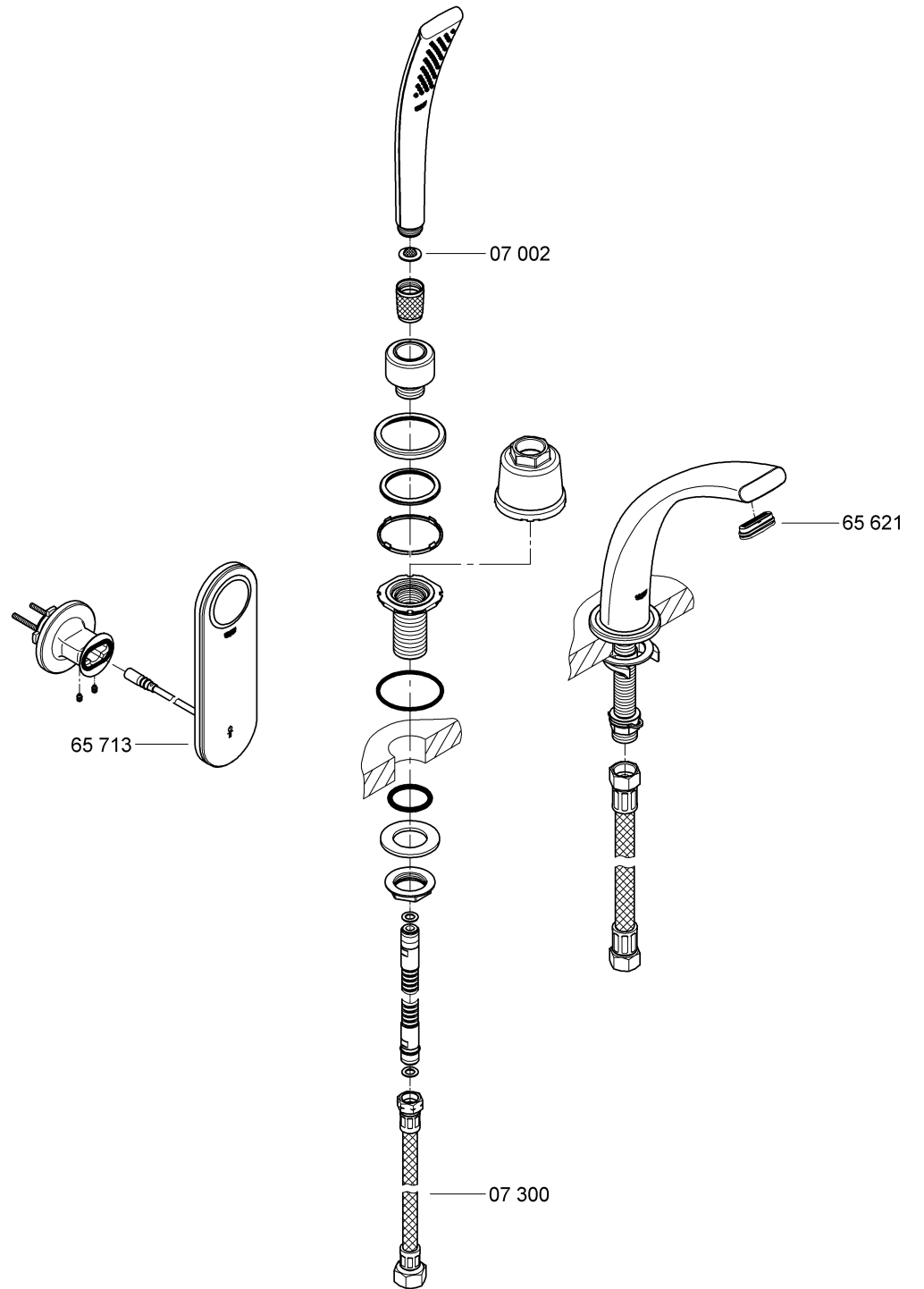
96.522.031/AM 211283/04.08

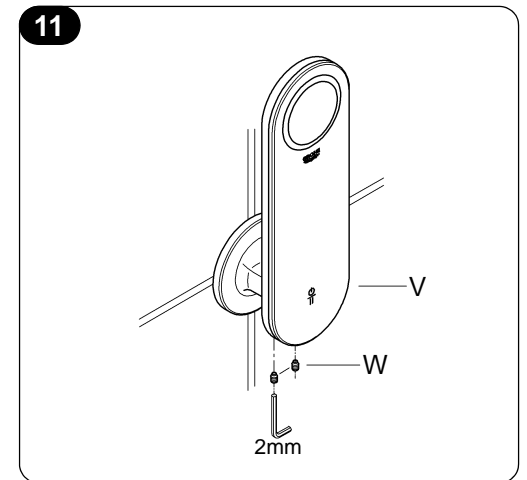
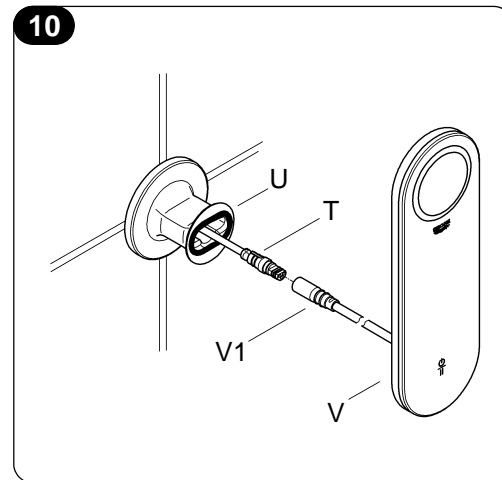
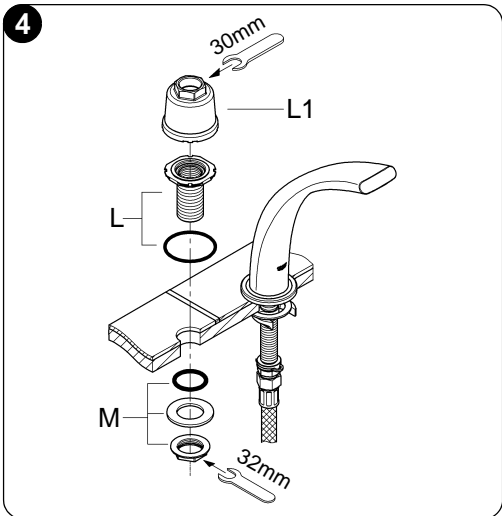
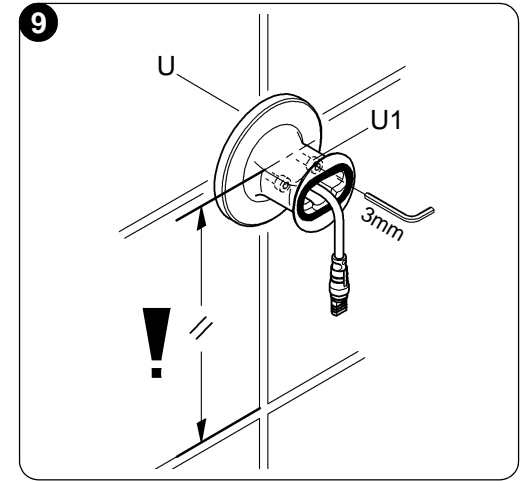
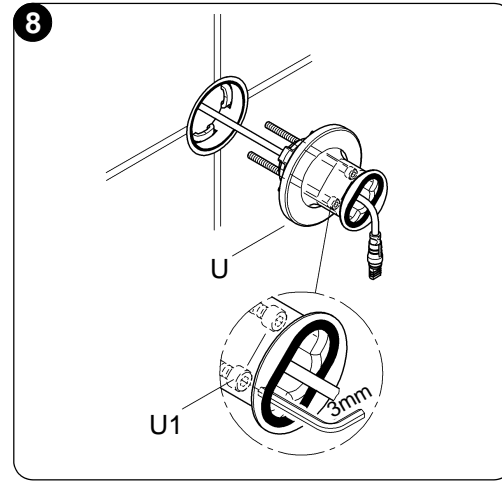
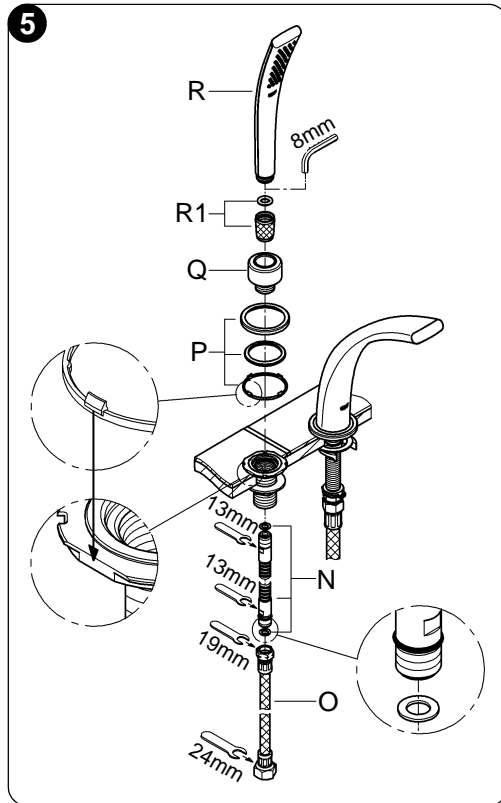
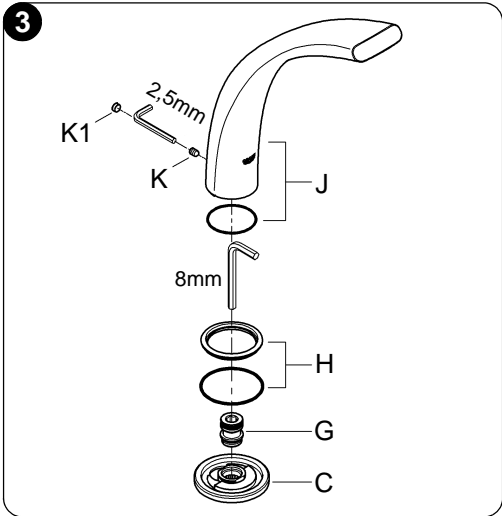
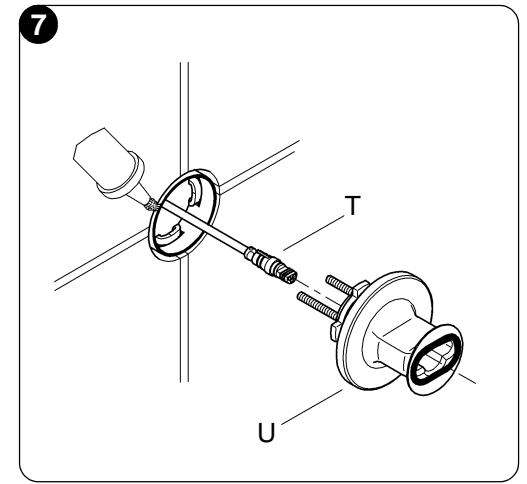
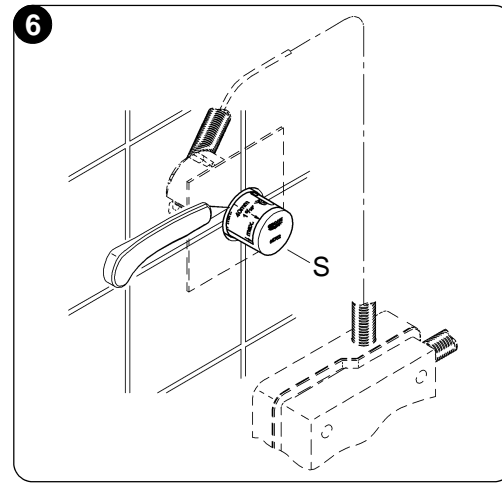
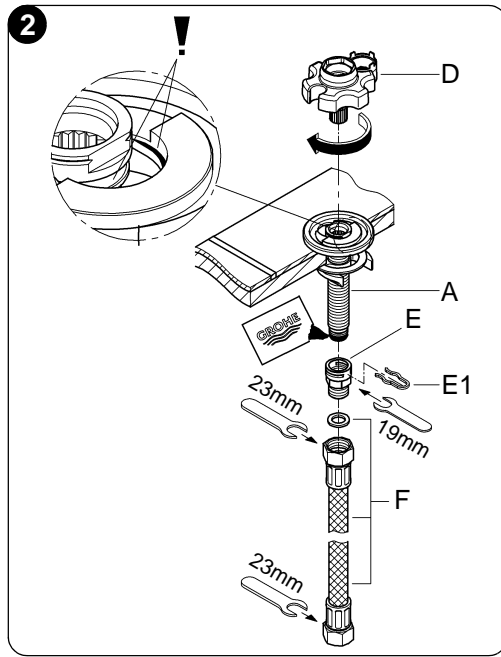
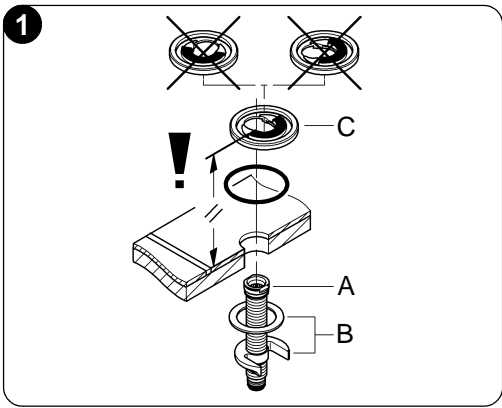
GROHE

ENJOY WATER®



Please pass these instructions on to the end user of the faucet!
 S.v.p remettre cette instruction à l'utilisateur de la robinetterie!
 Entregue estas instrucciones al usuario final de la grifería!





English

Applications

Faucet for use with concealed mounting set 36 068 in conjunction with function unit 36 072.

Specifications

- Max. flow
 - Spout approx. 20 L/min or 5.3 gpm/60psi
 - Handshower approx. 9.3 L/min or 2.5 gpm/60psi
- Automatic safety shut-off (factory setting): 30 min
- Safety stop (factory setting): 102 °F
- Type of protection:
 - Faucet IP 54
 - Operating panel IP 57

Electrical test data

- Software class: B
- Contamination class: 2
- Rated surge voltage: 2500 V
- Temperature for ball impact test: 212 °F

The test for electromagnetic compatibility (interference emission test) was performed at the rated voltage and rated current.

Note:

Installation of backflow protection must comply with local codes and regulations.

Installation

Refer to the dimensional drawing on fold-out page I.

I. Faucet, see fold-out page II, figs. [1] to [3].

1. Insert adapter tube (A) with mounting set (B) from below and attach escutcheon (C), see fig. [1].
1. Observe the correct installation position!
2. Tighten adapter tube (A) using faucet key (D), see fig. [2].
3. Fasten connection nipple (E) with clamp (E1) and connect hose (F).
4. Screw in adapter (G) and insert decorative trim (H) in escutcheon (C), see fig. [3].
5. Fit spout (J) and fasten with set screw (K).
6. Insert plug (K1).

II. Hand shower, see fold-out page II, figs. [4] and [5].

1. Insert hand shower holder (L), screw on mounting set (M) and fasten using faucet tool (L1), see fig. [4].
2. Connect shower hose (N) to hose (O), see fig. [5].
3. Fit escutcheon (P), see detail. Screw in bracket (Q) securely by hand.
4. Feed through shower hose (M) from below and screw on taper nut (R1).
5. Install hand shower (R).

III. Wall adapter, see fold-out page II, figs. [6] to [9].

1. Cut faucet template (S) to length, see fig. [6].
2. Guide plug-in connector (T) through wall adapter (U), see fig. [7].
3. Insert wall adapter (U) and turn through 45°, see fig. [8].
The faucet depth of wall adapter (U) can be adapted to the wall thickness by turning the internal screws (U1).
4. Align wall adapter (U) and tighten internal screws (U1), see fig. [9].

IV. Operating panel, see fold-out page II, figs. [10] and [11].

1. Attach connector (T) to connector (V1) of operating panel (V) and push back into the concealed faucet body, see fig. [10].
2. Insert operating panel (V) in wall adapter (U).
3. Fasten operating panel (V) using set screws (W), see fig. [11].

Open cold and hot-water supply and check connections for water-tightness.

Operation

Using the operating panel



Start/Stop Button

Operational readiness of faucet. Water flow commences following actuation of a programme button. Repeated actuation stops water flow. The connected outlets can be operated simultaneously.



Pause button

Interrupts the flow of water (temperature arrow on operating panel orange). The flow is resumed by pressing the button again.

The faucet switches off automatically after a preset time in pause mode (factory setting 60 s).

Temperature

Increases (red arrow, left) or decreases (blue arrow, right) the water temperature. The display flashes until the preset temperature is reached.



Volume

Increases ● or decreases ● the flow rate in a total of eight stages.



Temperature safety button

Overriding the safety stop (factory setting: 102 °F).

The actual value is synchronised with the display at 100 °F. See **Calibrate** in the section Setting mode.

Programme buttons



Drench shower head



Head shower



Side shower



Hand shower



Bath inlet



Memory button 1



Memory button 2

English

- In the delivery condition, all programme buttons appear on the operating panel.
- In setting mode under **Ports**, a maximum of three different programme buttons can be allocated to the outlets. The solenoid valve of the unused outlet can be switched off.
- The memory button functions can be adapted or changed in setting mode under **Preset**.
- The bars on the display illustrate the chronological sequence of the relevant programme.

Setting mode

Setting mode is activated as follows:

1. Switch on the faucet via the button and set the temperature to 91 °F using the button.
2. Press the buttons in a clockwise sequence:
● ◀ ● ▶ ● ◀ ● ▶ ●
3. When, after pressing ● for the third time, the **GROHE** logo appears, confirm with the ● button.

Setting mode is now activated and **Menu** appears in the display.

This is confirmed using the ● button on the operating panel. Adjustment is made using the ◀ ▶ buttons. End setting mode by pressing the ● button.

The following settings can be changed using the operating panel:

Clock (set time)

● 13:26 ◀ ▶ ● 13:26 ◀ ▶ ●

°C / °F (temperature unit conversion)

● °C ◀ ▶ °F ●

Limit (change temperature safety stop)

● 102 °F ◀ ▶ ●

Demo (activation of demonstration programme)

● Off ◀ ▶ On ◀ ▶ ●

The programme starts 60 s after a button is last touched.

Ports (assignment of connections)

Touching the same programme button twice, switches off the solenoid valve of the relevant connection.

● 1 2 3 ◀ ▶ (deactivate connection)

1 2 3 ▶

1 2 3 ●

If the water routes are transposed, assignment of the programme buttons can be adapted accordingly.

Reset (reset factory settings)

● Factory set? No ◀ ▶ Factory set? Yes ◀ ▶ ●

Saver (time until screensaver appears)

● 5 sec ◀ ▶ ●

Versions (show relevant software version)

● 000 (operating panel) ●
000 (function unit)

Visual (set colour of the temperature arrows)

● Red/Blue ◀ ▶ Orange ●

Standby (select screensaver)

● Off ▶ GROHE ▶ 13:26 ●

Contrast (set background contrast)

● 12 ◀ ▶ ●

Preset (program operating panel)

Only the programme buttons defined under **Ports** in the section Setting mode appear.



● Section 1 ● Ports 1 2 3

Time	0	◀ ▶ ●
Temp	38.0	◀ ▶ ●
Volume	1	◀ ▶ ●



▶ Section 2



▶ Section 7 ●

● Section 1

.....
.....
.....

Resume (time for pause mode)

● 60 sec ◀ ▶ ●

Protect (time for safety shut-off)

● 30 min ◀ ▶ ●

Max (switching 43 °F stop on/off)

● On ◀ ▶ Off ●

The display flashes if 109 °F is exceeded.

Optimal (define start temperature and volume)

First make settings in the **Calibrate** menu.

● 100 °F ◀ ▶ ● ◀ ▶ ●

Calibrate (adjust function unit)

● 100 °F | 0 ◀ ▶

● Volume Min | 1 ◀ ▶ ● Volume Max | 30 ◀ ▶ ●

Therm. disinfection

● Start ●



Risk of scalding

Leave the wet zone immediately after the start of thermal disinfection.

- Thermal disinfection starts after 10 s. The bars on the display illustrate the remaining time.
- Thermal disinfection can be stopped at any time by pressing any button.
- During thermal disinfection, all assigned outlets are flushed for 3 minutes, one after the other.
- If the flow temperature of 158 °F is not reached, **X Therm. disinfection** appears in the display.

Maintenance

Inspect and clean all parts, replace as necessary and lubricate with special grease.

Shut off hot and cold water supply.

Shower hose and filter, see fold-out page I.

Secure the shower hose to prevent it sliding back.

Assemble in reverse order.

Replacement parts, see fold-out page I (* = special accessory).

Français

Domaine d'application

Robinetterie à utiliser avec le kit pour installation provisoire 36 068, avec l'unité de commande 36 072.

Caractéristiques techniques

- Débit maxi.
 - Bec 20 l/min env. ou 5,3 g/min/4,1 bar
 - Douchette 9,3 l/min env. ou 2,5 g/min/4,1 bar
- Arrêt automatique (réglage par défaut): 30 min
- Butée de sécurité (réglage par défaut): 39 °C
- Protection:
 - robinetterie IP 54
 - panneau de commande IP 57

Données d'essai électriques

- Classe de logiciel: B
- Degré de salissure: 2
- Surtension nominale: 2500 V
- Température de l'essai de dureté à la bille: 100 °C

Le contrôle de la compatibilité électromagnétique (contrôle des émissions de parasites) a été effectué avec la tension nominale et le courant nominal.

Remarque:

Le montage du clapet anti-retour doit impérativement être effectué conformément à la législation en vigueur.

Homologation et conformité



Ce produit est conforme aux directives européennes.

Nous contacter à l'adresse suivante pour vous procurer ces déclarations de conformité:

GROHE Deutschland Vertriebs GmbH

Zur Porta 9

32457 Porta Westfalica (Allemagne)

Installation

Tenir compte de la cote du schéma sur le volet I.

I. Bec, voir clapet II, fig. [1] à [3].

1. Mettre le tube adaptateur (A) en place par le bas avec le contre-écrou (B) et poser la rosette (C), voir fig. [1].

2. Respecter la position de montage!

3. Serrer le tube adaptateur (A) avec la clé de montage (D), voir fig. [2].

4. Fixer le nippel de raccordement (E) avec l'agrafe (E1) et raccorder le flexible (F).

5. Visser l'adaptateur (G) et mettre en place la bague décorative (H) dans la rosace (C), voir fig. [3].

6. Mettre en place le bec (J) et le serrer avec la tige filetée (K).

7. Mettre le clapet en place (K1).

II. Douchette, voir volet II, fig. [4] et [5].

1. Mettre en place le support de douche (L), visser le jeu de montage (M) et le serrer avec l'outil de montage (L1), voir fig. [4].

2. Raccorder le flexible de douche (N) au flexible (O), voir fig. [5].

3. Mettre en place la rosace (P), voir détails et visser le support (Q) à la main.

4. Insérer le flexible de douche (M) par le bas et visser l'écrou conique (R1).

5. Monter la douchette (R).

III. Adaptateur mural, voir volet II, fig. [6] à [9].

1. Découper le gabarit de montage (S), voir fig. [6].

2. Insérer la fiche (T) dans l'adaptateur mural (U), voir fig. [7].

3. Mettre en place l'adaptateur mural (U) et le tourner de 45°, voir fig. [8].

La profondeur de montage de l'adaptateur mural (U) peut être adaptée à l'épaisseur du mur en tournant les vis

intérieures (U1).

4. Ajuster l'adaptateur mural (U) et serrer les vis intérieures (U1), voir fig. [9].

IV. Panneau de commande, voir volet II, fig. [10] et [11].

1. Connecter la prise (T) avec la fiche (V1) du panneau de commande (V) et les enfoncer dans le corps de montage encastré, voir fig. [10].

2. Placer le panneau de commande (V) dans l'adaptateur mural (U).

3. Fixer le panneau de commande (V) avec des tiges filetées (W), voir fig. [11].

Ouvrir les arrivées d'eau froide et d'eau chaude et vérifier l'étanchéité des raccordements.

Utilisation

Utilisation du panneau de commande



Touche Ouverture/Fermeture

Robinetterie en état de marche. L'écoulement d'eau commence lorsqu'une touche de programme est actionnée. Si la touche est de nouveau actionnée, l'eau arrête de s'écouler.

Les sorties raccordées peuvent être utilisées simultanément.



Touche pause

Interrompt l'écoulement d'eau (flèches de température orange dans le panneau de commande). Appuyer à nouveau sur la touche pour réactiver le fonctionnement.

Après un délai pré-réglé en mode pause (réglage par défaut: 60 s), la robinetterie est désactivée automatiquement.



Température

Permet d'augmenter (flèche rouge, gauche) ou de diminuer (flèche bleue, droite) la température de l'eau. L'affichage clignote jusqu'à ce que la température pré-réglée soit atteinte.



Débit

Permet d'augmenter ● ou de diminuer ● le débit de l'eau sur 8 niveaux.



Touche de sécurité de la température

Dépassement de la butée de sécurité (réglage par défaut 39 °C).

La température réelle est synchronisée avec l'affichage à 38 °C. Voir **Calibrate** dans le chapitre "Mode réglage".

Touches de programme



Pomme de douche sauna



Pomme de douche



Douche latérale



Douchette



Entrée de baignoire



Touche de mémorisation 1



Touche de mémorisation 2

Français

- A la livraison, toutes les touches de programme sont sur le panneau de commande.
- Les touches de programme correspondantes doivent être affectées aux sorties, dans le mode de réglage sous **Ports**. L'électrovanne de la sortie qui n'est pas utilisée doit être désactivée.
- La fonction des touches de mémorisation peut être ajustée ou modifiée dans le menu **Preset**.
- Les barres de progression à l'écran indiquent la progression du programme.

Mode de réglage

Procéder comme suit pour activer le mode de réglage:

1. Activer la robinetterie avec la touche et régler la température sur 33 °C à l'aide de la touche .
 2. Appuyer sur les touches en tournant dans le sens des aiguilles d'une montre: .
 3. Valider en appuyant sur la touche lorsque le logo **GROHE** s'affiche après avoir actionné trois fois.
- Le mode de réglage est désormais activé et **Menu** s'affiche. Pour confirmer, appuyer sur la touche du panneau de commande. Pour le réglage, appuyer sur les touches . Pour quitter le mode réglage, appuyer sur la touche .

Le panneau de commande permet d'effectuer les réglages suivants:

Clock (réglage de l'heure)

• 13:26 ◀ ▶ • 13:26 ◀ ▶ •

°C / °F (inverseur de l'unité de température)

• °C ◀ ▶ • °F •

Limit (modification de la température de la butée de sécurité)

• 39 °C ◀ ▶ •

Demo (activation du mode de démonstration)

• Off ◀ ▶ On ◀ ▶ •

Le programme démarre 60 s après la dernière activation d'une touche.

Ports (affectation des raccords)

Actionner deux fois la même touche de programme désactive l'électrovanne du raccord concerné.

• 1 2 3 ▶ (désactiver le raccordement)
 1 2 3 ▶
 1 2 3 •

Si les raccordements sont inversés, les touches de programme peuvent être adaptées.

Reset (rétablissement des réglages par défaut)

• Factory set? No ◀ ▶ Factory set? Yes ◀ ▶ •

Saver (délai avant l'activation de l'écran de veille)

• 5 sec ◀ ▶ •

Versions (affichage de la version du logiciel)

• 000 (panneau de commande) •
 000 (unité de commande)

Visual (réglage de la couleur des flèches de température)

• Red/Blue ◀ ▶ Orange •

Standby (sélection de l'écran de veille)

• Off ▶ GROHE ▶ 13:26 •

Contrast (réglage du contraste d'arrière-plan)

• 12 ◀ ▶ •

Preset (programmation du panneau de commande)

Seules les touches de programme configurées sous **Ports** en mode de réglage s'affichent.

• Section 1 • Ports 1 2 3
 Time 0 ◀ ▶ •
 Temp 38,0 ◀ ▶ •
 Volume 1 ◀ ▶ •

▶ Section 2

▶ Section 7 •

• Section 1

• Section 1

Resume (délai pour le mode Pause)

• 60 sec ◀ ▶ •

Protect (délai pour l'arrêt automatique de sécurité)

• 30 min ◀ ▶ •

Max (activation/désactivation du blocage à 43 °C)

• On ◀ ▶ Off •

L'affichage clignote lorsque les 43 °C sont dépassés.

Optimal (réglage du débit et de la température de départ)

Commencer par les réglages dans le menu **Calibrate**.

• 38 °C ◀ ▶ • ◀ ▶ •

Calibrate (réglage de l'unité de commande)

• 38 °C | 0 ◀ ▶

• Volume Min | 1 ◀ ▶ • Volume Max | 30 ◀ ▶ •

Therm. Désinfection (désinfection thermique)

• Start •

Risque d'ébouillement

Quitter immédiatement la zone après le démarrage de la désinfection thermique!

- La désinfection thermique démarre au bout de 10 s. Les barres de progression à l'écran indiquent le temps restant.
- La désinfection thermique peut être interrompue à tout moment en appuyant sur l'une des touches.
- Toutes les sorties utilisées sont rincées pendant 3 minutes l'une après l'autre pendant 3 minutes lors de la désinfection thermique.
- Si la température d'admission de 70 °C n'est pas atteinte, **X Therm. Désinfection** s'affiche à l'écran.

Maintenance

Contrôler toutes les pièces, les nettoyer, les remplacer si nécessaire et les graisser avec de la graisse spéciale pour robinetterie.

Couper l'alimentation en eau chaude et en eau froide.

Flexible de douchette et tamis, voir volet I.

Bloquer le flexible de douchette pour l'empêcher de glisser.

Le montage s'effectue dans l'ordre inverse de la dépose.

Pièces de rechange, voir volet I (* = Accessoires spéciaux).

Español

Campo de aplicación

Grifería para la utilización con juego de montaje inicial 36 068 junto con la unidad de funcionamiento 36 072.

Datos técnicos

- Flujo máx.
 - Caño aprox. 20 L/min o 5.3 gpm/60 psi
 - Teleducha aprox. 9.3 L/min o 2.5 gpm/60 psi
- Desconexión de seguridad automática (ajuste de fábrica): 30 min
- Cierre de seguridad (ajuste de fábrica): 102 °F
- Tipo de protección:
 - Grifería IP 54
 - Panel de manejo IP 57

Datos de comprobación eléctrica

- Clase de software: B
- Clase de contaminación: 2
- Sobretensión transitoria nominal: 2500 V
- Temperatura del ensayo de dureza: 212 °F

La comprobación de la compatibilidad electromagnética (comprobación de emisión de interferencias) se ha llevado a cabo con la tensión nominal y la corriente nominal.

Nota:

La instalación de protección antirretorno debe cumplir las regulaciones locales.

Instalación

Respetar el croquis de la página desplegable I.

I. Caño, véase la página desplegable II, fig. [1] a [3].

- Introducir el tubo del adaptador (A) con unión de contratuerca (B) desde abajo y colocar el rosetón (C), véase la fig. [1].
- ¡Atender a la posición de montaje!
- Fijar el tubo del adaptador (A) con la llave de montaje (D), véase la fig. [2].
- Fijar la boquilla roscada de conexión (E) con la horquilla (E1) y conectar el tubo flexible (F).
- Enroscar el adaptador (G) y colocar el aro (H) en el rosetón (C), véase la fig. [3].
- Colocar el caño (J) y fijarlo con el tornillo prisionero (K).
- Colocar el tapón (K1).

II. Teleducha, véase la página desplegable II, fig. [4] y [5].

- Colocar el soporte de la ducha (L), enroscar la unión por contratuerca (M) y fijarla con la llave de montaje (L1), véase la fig. [4].
- Conectar el flexo de la teleducha (N) al tubo flexible (O), véase la fig. [5].
- Colocar el rosetón (P), véase detalle, y enroscar firmemente con la mano el soporte (Q).
- Pasar el flexo de la teleducha (M) desde abajo y enroscar la tuerca cónica (R1).
- Montar la teleducha (R).

III. Adaptador de pared, véase la página desplegable II, fig. [6] a [9].

- Recortar la plantilla de montaje (S), véase la fig. [6].
- Passar el conector (T) por el adaptador de pared (U), véase la fig. [7].
- Colocar el adaptador de pared (U) y girarlo 45°, véase la fig. [8].
La profundidad de montaje del adaptador de pared (U) puede adaptarse girando los tornillos interiores (U1) al grosor del tabique.
- Nivelar el adaptador de pared (U) y apretar los tornillos interiores (U1), véase la fig. [9].

IV. Panel de manejo, véase la página desplegable II, fig. [10] y [11].

- Unir el conector (T) con el conector (V1) del panel de manejo (V) e introducirlos en el cuerpo de montaje empotrable, véase la fig. [10].
- Introducir el panel de manejo (V) en el adaptador de pared (U).
- Fijar el panel de manejo (V) con los tornillos prisioneros (W), véase la fig. [11].

¡Abrir las llaves de paso del agua fría y del agua caliente y comprobar la estanqueidad de las conexiones!

Manejo

Utilizar el panel de manejo

Tecla inicio/parada



Disposición para el servicio de la grifería. Se inicia la salida de agua tras accionar una tecla de programa. Pulsando de nuevo se detiene la salida de agua. Las salidas conectadas pueden manejarse simultáneamente.



Tecla de pausa

Interrumpe el flujo de agua (flechas de temperatura del panel de manejo de color naranja). Volviendo a pulsarla se continúa el servicio.

Tras un tiempo preajustado en el modo de pausa (ajuste de fábrica 60 segundos) la grifería se desconecta automáticamente.



Temperatura

Ajusta la temperatura del agua más alta (flecha roja, izquierda) o más baja (flecha azul, derecha). La indicación parpadea hasta que se alcance la temperatura preajustada.



Caudal

Ajusta el caudal en ocho niveles en total más alto o más bajo.



Tecla de seguridad de temperatura

Sobrepasar el cierre de seguridad (ajuste de fábrica 102 °F).



El valor real se sincroniza con la indicación a 100 °F. Consultar **Calibrate** en el capítulo Modo de ajuste.

Teclas de programa



Ducha de chorro



Ducha de cabeza



Ducha lateral



Teleducha



Caño de bañera



Tecla de memoria 1



Tecla de memoria 2

Español

- En el estado de suministro aparecen todas las teclas de programa en el panel de manejo.
- A las salidas deben asignarse en el modo de ajuste bajo **Ports** las teclas de programa correspondientes. La electroválvula de la salida no utilizada debe desactivarse.
- La función de las teclas de memoria puede adaptarse o modificarse en el modo de ajuste bajo **Preset**.
- Las barras de la pantalla visualizan la ejecución actual del programa correspondiente.

Modo de ajuste

El modo de ajuste se activa de la siguiente manera:

1. Conectar la grifería con la tecla y ajustar la temperatura con la tecla a 91 °F.
2. Pulsar las teclas en sentido horario:
3. Cuando tras la tercera pulsación de se visualice el logotipo **GROHE** confirmar con la tecla .

El modo de ajuste se activa y en la pantalla se visualiza **Menu**.

La confirmación también se lleva a cabo con la tecla del panel de manejo. La modificación se realiza con las teclas . El modo de ajuste se finaliza pulsando la tecla .

Pueden modificarse los siguientes ajustes con el panel de manejo.

Clock (ajustar la hora)

- 13:26 • 13:26

°C / °F (cambiar la unidad de temperatura)

- °C • °F

Limit (modificar el cierre de seguridad de temperatura)

- 102 °F

Demo (activar el programa de demostración)

- Off On

El programa comienza 60 segundos después de la última pulsación de tecla.

Ports (ocupación de las conexiones)

Accionando dos veces la misma tecla de programa se desconecta la electroválvula de la conexión correspondiente.

- 1 2 3 (desconectar conexión)
1 2 3
- 1 2 3

Con acometidas de agua intercambiadas puede adaptarse la asignación de las teclas de programa.

Reset (restablecer los ajustes de fábrica)

- Factory set? No Factory set? Yes

Saver (tiempo hasta que se activa el salvapantallas)

- 5 sec

Versions (visualizar la versión de software correspondiente)

- 000 (Panel de manejo) •
000 (Unidad de funcionamiento)

Visual (ajustar el color de la flecha de la temperatura)

- Red/Blue Orange

Standby (seleccionar el salvapantallas)

- Off GROHE 13:26

Contrast (ajustar el contraste del fondo)

- 12

Preset (programar el panel de manejo)

Sólo se visualizan las teclas de programa definidas en **Ports** como se describe en el apartado relativo al modo de ajuste.

- Section 1 • Ports 1 2 3
- Time 0
- Temp 38,0
- Volume 1
- ▶ Section 2
.....
- ▶ Section 7 ●
- Section 1
.....
.....

Resume (tiempo para el modo de pausa)

- 60 sec

Protect (tiempo para la desconexión de seguridad)

- 30 min

Max (activar/desactivar el bloqueo de 109 °F)

- On Off

Si se sobrepasan 109 °F parpadea la indicación.

Optimal (determinar la temperatura de inicio y el caudal)

En primer lugar llevar a cabo los ajustes en el menú **Calibrate**.

- 100 °F

Calibrate (ajustar la unidad de funcionamiento)

- 100 °F | 0
- Volume Min | 1 Volume Max | 30

Therm. Desinfection (desinfección térmica)

- Start



Peligro de escaldaduras

¡Tras iniciar la desinfección térmica abandonar la zona de descarga de agua inmediatamente!

- La desinfección térmica comienza tras 10 segundos. Las barras de la pantalla visualizan el tiempo restante.
- La desinfección térmica puede detenerse en cualquier momento pulsando una tecla cualquiera.
- Mediante la desinfección térmica se enjuagan consecutivamente todas las salidas asignadas durante 3 minutos.
- Si no se alcanza la temperatura de avance de 156 °F se visualiza **X Therm. Desinfection** en la pantalla.

Mantenimiento

Verificar todas las piezas, limpiarlas, sustituir las en caso de necesidad y engrasarlas con grasa especial para griferías.

Cerrar las llaves de paso del agua fría y del agua caliente.

Flexo de la teleducha y tamiz, véase la página desplegable I. Asegurar el flexo de la teleducha para evitar que se deslice hacia adentro.

El montaje se efectúa en el orden inverso.

Piezas de recambio, véase la página desplegable I (* = accesorios especiales).



Grohe America Inc.
241 Covington Drive
Bloomington, IL
60108
U.S.A.
Technical Services
Phone: 630/582-7711
Fax: 630/582-7722

Grohe Canada Inc.
1226 Lakeshore Road East
Mississauga, Ontario
Canada, L5E 1E9
Technical Services
Services Techniques
Phone/Tél: 905/271-2929
Fax/Télécopieur: 905/271-9494