

Grid Strainer Installation

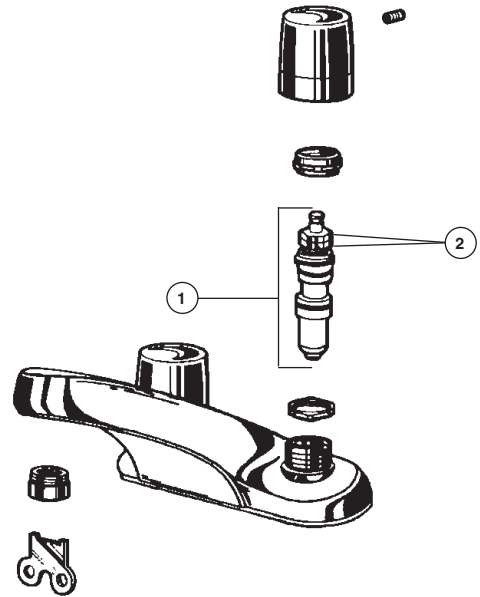
1. Remove grid flange. Screw nut and washer down as far as possible. Push gasket down to nut and washer.
2. Remove tailpiece and apply Teflon® tape to threads. Replace tailpiece.
3. Apply silicone sealant to underside of grid flange. Insert grid strainer assembly up through bottom of lavatory. Screw grid flange back on and secure.
4. Pull grid strainer straight down into drain hole and secure gasket nut and washer. **DO NOT TURN GRID STRAINER WHILE TIGHTENING NUT OR SEALANT MAY NOT SEAL DRAIN. REMOVE EXCESS SEALANT.**

Instalación para la Rejilla Coladora (Filtro)

1. Quite la pestaña/reborde. Atornille la tuerca y la arandela lo más que pueda. Empuje el empaque hacia la tuerca y la arandela.
2. Quite la pieza de cola y aplique cinta Teflón® a las roscas. Coloque la pieza de cola de nuevo.
3. Aplique sellado de silicón a la parte interior de la pestaña de la rejilla. Introduzca el ensamble de la rejilla coladora a través de la parte de abajo del lavamanos. Atornille la pestaña de la rejilla de nuevo y asegúrela.
4. Hale la rejilla directamente hacia abajo hasta llegar dentro del hoyo del desagüe y asegúre el empaque, la tuerca y la arandela. **NO GIRE LA REJILLA COLADORA MIENTRAS APRIETA LA TUERCA O EL MASTIQUE NO SELLARA EL DESAGÜE. QUITA EL EXCESO DE MASTIQUE.**

Installation du renvoi à crépine

1. Enlevez la collerette du renvoi. Vissez, l'écrou contre la rondelle pour abaisser ces deux éléments autant que possible. Placez le joint contre l'écrou et la rondelle.
2. Retirez le raccord de vidange et appliquez du ruban de Teflon® sur les filets. Remettez ensuite le raccord en place.
3. Appliquez du composé d'étanchéité à la silicone contre le dessous de la collerette. Introduisez le renvoi par le dessous du lavabo. Vissez la collerette sur le renvoi pour le caler.
4. Abaissez le renvoi dans le trou de vidange du lavabo et fixez-le en serrant l'écrou contre la rondelle et le joint. Empêchez le renvoi de tourner pendant que vous serrez l'écrou pour ne pas compromettre l'efficacité du composé d'étanchéité. Enlever l'excès de composé d'étanchéité.



Care Instructions

Your Delta® Faucet is designed and engineered in accordance with the highest quality and performance standards. With proper care, it will give you years of trouble free service. Care should be given to the cleaning of this product. Although its finish is extremely durable, it can be damaged by harsh abrasives or polish. To clean, simply wipe gently with a damp cloth and blot dry with a soft towel.

Maintenance

When performing routine maintenance, do not void your warranty by installing non-genuine parts. Use only authorized parts that carry the *Delta* genuine parts logo. You will find detailed maintenance installation instructions on the back of all our carded repair kits. Important—After any maintenance thoroughly flush the faucet as stated in the installation instructions.

If faucet leaks from under handle, or from spout outlet:

SHUT OFF WATER SUPPLIES. Replace Valve Assembly (1)—Repair Kit RP6399.

If faucet runs too long or too short after activation:

Adjust valve assembly locknuts (2).
REFER TO STEP 5 IN INSTALLATION INSTRUCTIONS

Instrucciones Sobre el Cuidado

Su llave Delta® está diseñada y fabricada de acuerdo con las normas de calidad y rendimiento más altas. Con un cuidado apropiado, le dará años de servicio sin dificultades. Se debe tener cuidado con la limpieza de este producto. Aunque su acabado es extremadamente resistente, puede ser dañado por abrasivos o pulimentos ásperos. Para limpiarla, simplemente frote con un paño húmedo y séquela con una toalla suave.

Mantenimiento

Quando lleve a cabo un servicio de mantenimiento rutinario, no anule su garantía instalando piezas que no son genuinas. Use solamente los repuestos autorizados que llevan el emblema de los repuestos genuinos *Delta*. Usted encontrará instrucciones detalladas para el mantenimiento e instalación en la parte trasera de la tarjeta de todos nuestros equipos para reparaciones. Importante—Después de hacer cualquier mantenimiento, deje correr el agua a través de la llave por un minuto, como se indica en las instrucciones para la instalación.

Si la llave tiene una filtración de agua por debajo de la manija o por la salida del pico del chorro de agua:

CIERRE LOS SUMINISTROS DE AGUA. Reemplace el Ensamble de la Válvula (1)—Equipo para Reparación RP6399.

Si la llave corre por mucho o poco tiempo después de activar:

Ajuste las contratueras del ensamble de la válvula (2).
VEA EL PASO 5 DE LAS INSTRUCCIONES DE INSTALACION.

Instructions de Nettoyage

Votre robinet Delta® a été conçu pour satisfaire à des exigences rigoureuses de qualité et de rendement. Il vous donnera entière satisfaction pendant des années pour autant qu'il soit bien entretenu. Nettoyez-le avec soin. Même si son fini est extrêmement durable, il peut être abîmé par des produits fortement abrasifs ou des produits de polissage. Pour le nettoyer, il vous suffit de le frotter doucement avec un chiffon humide et le sécher à l'aide d'un chiffon doux.

Si le robinet fuit sous la poignée ou à la sortie du bec :

COUPEZ L'EAU. Remplacez la soupape (1) (kit de réparation RP6399).

Si le temps d'ouverture du robinet est trop long ou trop court :

Réglez les écrous de fixation de la soupape (2). CONSULTEZ L'ÉTAPE 5 DANS LES INSTRUCTIONS D'INSTALLATION.

Entretien

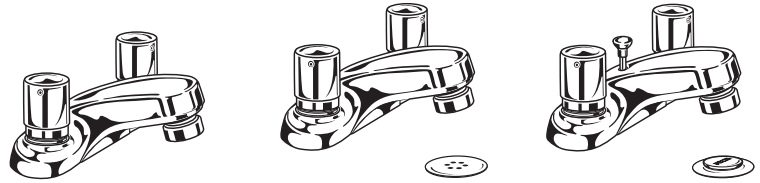
L'utilisation de pièces autres que des pièces d'origine au cours de l'entretien entraîne l'annulation de la garantie. N'utiliser que des pièces autorisées qui portent le logo *Delta* Genuine Parts. Les instructions d'installation en cours d'entretien figurent en détail à l'endos de nos emballages. Après un entretien quel qu'il soit, bien purger le robinet conformément aux instructions d'installation.

26809
26809
26809
26809
26809
26809
26809



ASME A112.18.1 / CSA B125.1

Models/Modelos/Modèles
2507, 2517 & 2527-HDF
Series/Series/Serías



US. Pat. 3,645,493, 3,786,995, 4,523,604, 4,562,960, 4,593,430, 4,218,785, 4,577,653, 4,765,365

26809
26809
26809
26809
26809
26809
26809

Delta HDF Limited Warranty

All parts of the *Delta HDF* faucet are warranted to the original consumer purchaser to be free from defects in material and workmanship for a period of five (5) years. This warranty is made to the original consumer purchaser and shall be effective from date of purchase as shown on purchaser's receipt.

Delta will replace, FREE OF CHARGE, during the warranty period, any part which proves defective in material and/or workmanship under normal installation, use and service. Replacement parts can be obtained from your local dealer or distributor listed in the telephone directory or by returning the part along with the purchaser's receipt to our factory, TRANSPORTATION CHARGES PREPAID, at the address listed. THIS WARRANTY IS THE ONLY EXPRESS WARRANTY MADE BY *DELTA*. ANY CLAIMS MADE UNDER THIS WARRANTY MUST BE MADE DURING THE FIVE YEAR PERIOD REFERRED TO ABOVE. ANY IMPLIED WARRANTIES, INCLUDING THE IMPLIED WARRANTY OF MERCHANTABILITY OR FITNESS FOR A PARTICULAR PURPOSE, ARE LIMITED IN DURATION TO THE

DURATION OF THIS WARRANTY. LABOR CHARGES AND/OR DAMAGE INCURRED IN INSTALLATION, REPAIR OR REPLACEMENT AS WELL AS INCIDENTAL AND CONSEQUENTIAL DAMAGES CONNECTED THEREWITH ARE EXCLUDED AND WILL NOT BE PAID BY *DELTA*.

Some states do not allow limitations on how long an implied warranty lasts, or the exclusion or limitation of incidental or consequential damages, so the above limitations or exclusions may not apply to you.

This warranty gives you specific legal rights, and you may also have other rights which vary from state to state.

This warranty is void for any damage to this faucet due to misuse, abuse, neglect, accident, improper installation, any use violative of instructions furnished by us or any use of replacement parts other than genuine *Delta* parts.

© 2006, Masco Corporation of Indiana

Garantía Limitada de Delta HDF

Todas las piezas de la llave *Delta HDF* están garantizadas al dueño original de estar libres de defectos en materiales y en la mano de obra por un periodo de cinco (5) años. Esta garantía se hace al dueño original y será efectiva el día de la compra como se ve en el recibo de compra.

Delta reemplazará, LIBRE DE CARGO, durante el periodo de la garantía, cualquier pieza que resulte defectuosa en materiales y/o en la mano de obra bajo instalación, uso y servicio normal. Las piezas de repuesto pueden ser obtenidas de su comerciante o distribuidor local que se encuentran en la guía telefónica o si usted devuelve la pieza con el recibo de compra a nuestra fabrica, Y LOS CARGOS DE TRANSPORTE PAGADOS CON ANTELACION, a la dirección dada. ESTA GARANTIA ES LA UNICA GARANTIA EXPRESA DE *DELTA*. CUALQUIER RECLAMO HECHO BAJO ESTA GARANTIA TIENE QUE SER HECHO DURANTE EL PERIODO DE CINCO AÑOS A QUE SE REFIERE ARRIBA. CUALQUIER GARANTIA IMPLICITA, INCLUYENDO LA GARANTIA IMPLICITA DE COMERCIALIZACION O CONVENIENCIA PARA UN PROPOSITO PARTICULAR, SON LIMITADOS EN DURACION A LA DURACION DE ESTA GARANTIA. LOS CARGOS PARA LA MANO DE OBRA Y/O

DAÑOS INCURRIDOS EN LA INSTALACION, REPARACION O REEMPLAZO, ASI COMO LOS DAÑOS INCIDENTALES O CONSECUENTES CONECTADOS CON ELLOS SON EXCLUIDOS Y NO SERAN PAGADOS POR *DELTA*.

Algunos estados no permiten limitaciones al tiempo que dura la garantía implícita, o la exclusión o limitación de los daños incidentales o consecuentes, así que la limitación o exclusión expresada arriba puede no ser aplicable a usted.

Esta garantía le da a usted derechos legales específicos y usted puede también tener otros derechos que varían de estado a estado.

Esta garantía es nula por cualquier daño a esta llave que sea el resultado del mal uso, abuso, negligencia, accidente, instalación impropia, cualquier uso en violación de las instrucciones suministradas por nosotros o cualquier uso de piezas de repuesto que no sean piezas genuinas *Delta*.

© 2006, Masco Corporación de Indiana

Garantie Limitée sur les Robinets Ultra-Robustes Delta de la Série HDF

Toutes les pièces des robinets ultra-robustes *Delta* de la série HDF sont protégées contre les défauts du matériau et les vices de conception par une garantie qui est consentie au premier acheteur pour une période de cinq (5) ans. Cette garantie entre en vigueur à compter de la date d'achat indiquée sur le reçu de l'acheteur.

Pendant la période de garantie, *Delta* remplacera, SANS FRAIS, toute pièce présentant une défécuosité du matériau et (ou) un vice de fabrication pour autant que l'appareil ait été installé, utilisé et entretenu correctement. Pour obtenir des pièces de rechange, veuillez communiquer avec le distributeur ou le concessionnaire de votre région dont le nom figure dans l'annuaire téléphonique ou retourner la pièce défectueuse accompagnée du reçu de l'acheteur à notre usine, PORT PAYÉ, à l'adresse indiquée. LA PRÉSENTE GARANTIE EST LA SEULE GARANTIE IMPLICITE OFFERTE PAR *DELTA*. TOUTE RECLAMATION EN VERTU DE CETTE GARANTIE DOIT ÊTRE FAITE AU COURS DE LA PÉRIODE DE CINQ ANS SUSMENTIONNÉE. TOUTE GARANTIE IMPLICITE, Y COMPRIS LA GARANTIE IMPLICITE DE QUALITÉ MARCHANDE OU D'ADÉQUATION DU PRODUIT AVEC UN

USAGE PARTICULIER, EST LIMITÉE À LA DURÉE DE LA PRÉSENTE GARANTIE. LES FRAIS DE MAIN-D'OEUVRE ET (OU) LES DOMMAGES PROVOQUÉS AU COURS DE L'INSTALLATION, DE LA RÉPARATION OU DU REMPLACEMENT D'UN ÉLÉMENT AINSI QUE LES PERTES OU LES DOMMAGES INDIRECTS EN RÉSULTANT NE SONT PAS COUVERTS PAR CETTE GARANTIE.

Là où il est interdit de limiter la durée de la garantie implicite ou les responsabilités à l'égard des dommages indirects, les exclusions et les limites susmentionnées ne s'appliquent pas.

La présente garantie vous donne des droits précis qui peuvent varier selon votre lieu de résidence.

Les dommages résultant d'une mauvaise utilisation, d'une utilisation abusive, de la négligence, d'un accident, d'une mauvaise installation, du non respect de nos instructions ou de l'utilisation de pièces de rechange autres que des pièces d'origine *Delta* ne sont pas couverts par la garantie.

© 2006, Division de Masco Indiana

INSTALLATION INSTRUCTIONS

Shut Off Water Supplies.

1. Position faucet and gasket (1) on lavatory.¹ From underneath the sink slip washer (2) and spacer (3) onto shank and secure with nut (2). **NOTE:** For thick counter tops discard spacer (3).
2. If you are installing a model with pop-up or grid strainer refer to page 4 or 5 for installation instructions.
3. Make connections to water lines. Use 1/2" IPS faucet connections, or use the supplied coupling nuts with 3/8" O.D. ball-nose risers.
4. **IMPORTANT:** After connections have been made, remove aerator (4) using wrench (5). Turn on water supplies, check for leaks. Push down and hold both hot and cold handles allowing the lines to flush for one minute without moving faucet handles. This will remove debris from lines which can damage internal parts of faucet and create leaks. After flushing shut off water at faucet and replace aerator (4) using wrench (5).

Helpful Hint:

1. If sink is uneven or gasket does not properly seal, use of silicone sealant in place of gasket may be required.

5. **ADJUST CLOSING TIME:** This faucet has been pre-set at the manufacturer to close in approximately 9 to 15 seconds. To change closing time, remove handle and adjust the locknuts on valve assembly. For a faster closing time tighten locknuts down, loosen for slower closing time. **IMPORTANT:** Check your local codes, they may be specific about the volume of water discharged per activation.

Inquiries:

55 E. 111th Street
P.O. Box 40980
Indianapolis, Indiana USA 46280
(317) 848-1812

INSTRUCCIONES PARA LA INSTALACIÓN

Cierre los Suministros de Agua.

1. Coloque la llave y el empaque (1) en el lavamanos.¹ Desde la parte interior del lavamanos deslice la arandela (2) y el separador (3) en la espiga (caña) y asegúrela con la tuerca (2). **NOTA:** Para tablas (tapas) gruesas de muebles para fregaderos descarte el separador (3).
2. Si usted está instalando un modelo con desagüe automático o colador con rejilla vea la páginas 4 o 5 para las instrucciones de instalación.
3. Haga las conexiones a las líneas de agua. (Utilice conexiones para la llave IPS de 1/2", o utilice las tuercas de acoplamiento proporcionadas con los tubos montantes bola-nariz de D.E. de 3/8").
4. **IMPORTANTE:** Después de que las conexiones han sido hechas, quite el aereador (4), utilizando una llave (5) de tuerca. Abra los suministros de agua, inspeccione si hay filtraciones. Empuja hacia abajo y sostenga ambas líneas de agua, fría y caliente, permitiendo que las líneas corran por un minuto. Esto eliminará cualquier escombros de las líneas que pueda dañar las partes internas de la llave y crear filtraciones en la llave. Después de dejar correr el agua cierre el agua y coloque de nuevo el aereador (4) utilizando una llave de tuercas (5).

Sugerencias Útiles:

1. Si el lavabo es desigual o el empaque no sella bien, el uso de silicona selladora en lugar de la empaque puede ser necesario.

5. **AJUSTE EL TIEMPO DE CIERRE:** Esta llave ha sido ya ajustada en la fábrica para cerrarse en aproximadamente 9 to 15 segundos. Para cambiar el tiempo de cierre, quite la manija aflojando el tornillo de ajuste y ajuste las contratuercas en el ensamble de la válvula. Para un cierre más rápido apriete las contratuercas, aflójelas para un cierre más lento. **IMPORTANTE:** Inspeccione sus códigos locales, pueden ser específicos en el volúmen de agua descargable por activación.

Informes:

55 E. 111th Street
P.O. Box 40980
Indianapolis, Indiana USA 46280
(317) 848-1812

INSTRUCTIONS D'INSTALLATION

Couper l'eau.

1. Placez le robinet et le joint (1) sur le lavabo.¹ Par le dessous, insérez la rondelle (2) et la pièce d'espacement (3) sur la tige et fixez ces éléments à l'aide de l'écrou (2). **Note :** Dans le cas de comptoirs épais, n'installez pas la pièce d'espacement (3).
2. Si vous installez un modèle muni d'un renvoi mécanique ou d'un renvoi à crépine, consultez les pages 4 ou 5 des instructions d'installation.
3. Raccordez le robinet aux conduites d'arrivée d'eau. (Utilisez des raccords de robinetterie 1/2 po IPS ou les écrous d'accouplement fournis et des tubes-raccords à extrémité sphérique 3/8 po d.e).
4. **IMPORTANT:** Une fois les conduites raccordées, enlevez l'aérateur (4) à l'aide de la clé (5). Ouvrez les soupapes d'eau chaude et d'eau froide et recherchez les fuites. Appuyez sur les deux poignées et, en les tenant enfoncées, laissez couler l'eau pendant une minute pour évacuer les saletés qui pourraient abîmer les composants internes du robinet et rendre celui-ci non étanche. Fermez ensuite le robinet et reposez l'aérateur (4) à l'aide de la clé (5).

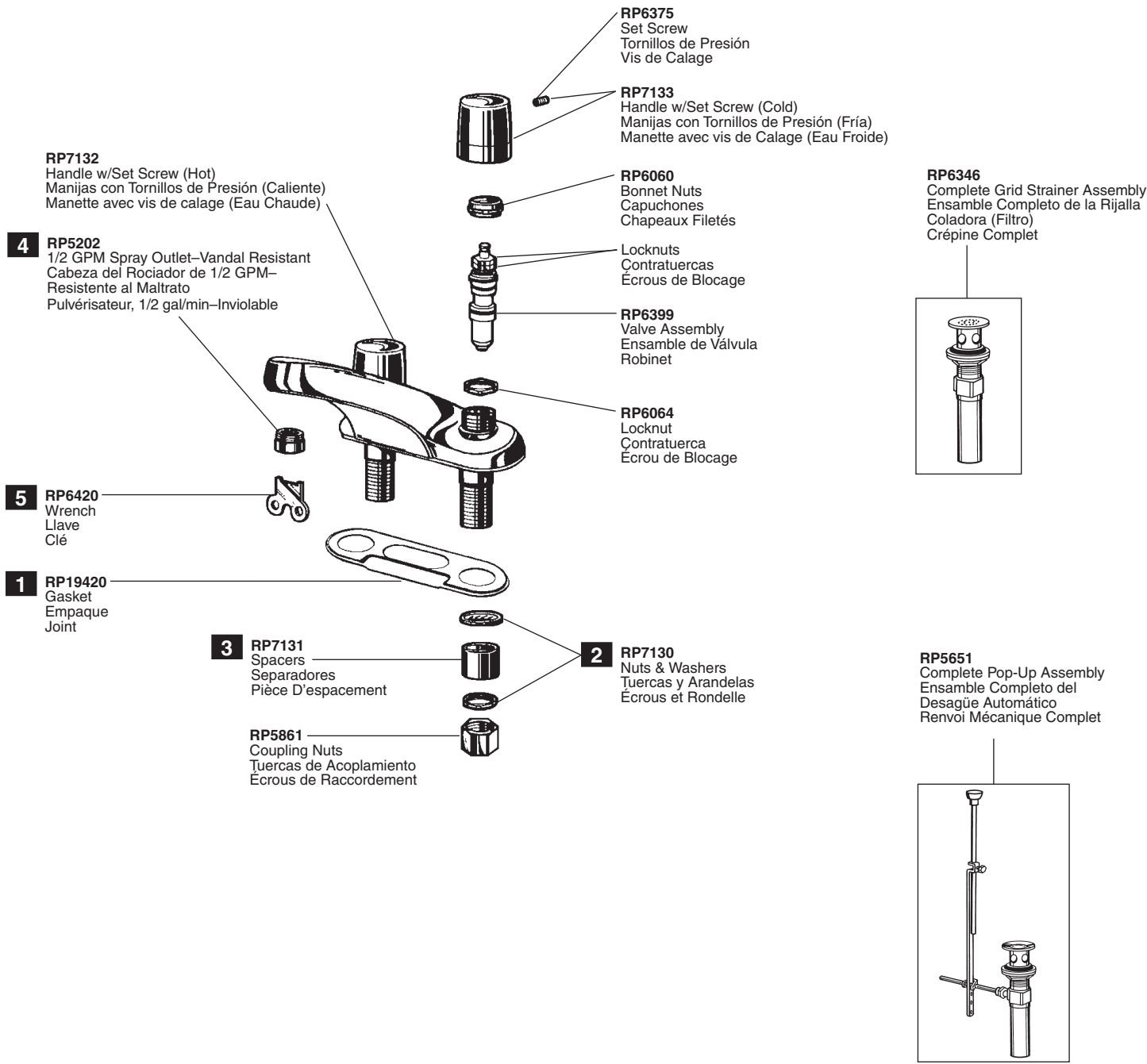
Conseil:

1. Si l'évier est inégal ou si le joint n'assure pas une parfaite étanchéité, il peut être nécessaire de remplacer le joint par du composé d'étanchéité à la silicone.

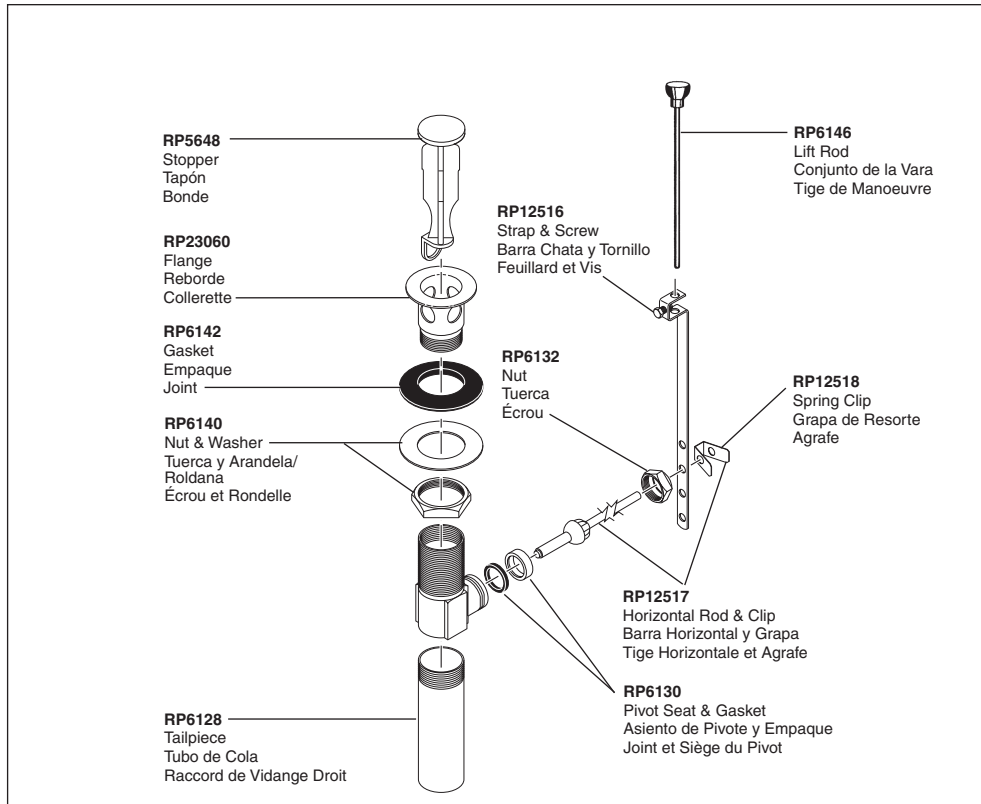
5. **RÉGLAGE DU TEMPS DE FERMETURE.** Le robinet a été réglé à l'usine pour se fermer après environ 9 to 15 secondes. Pour modifier le temps de fermeture, enlevez la poignée et réglez les écrous de fixation de la soupape. Pour réduire le temps de fermeture, serrez les écrous; pour allonger le temps de fermeture, desserrez les écrous. **IMPORTANT :** Consultez les codes en vigueur dans votre région. Ceux-ci peuvent limiter le débit d'écoulement pour chaque opération.

Renseignements :

55 E. 111th Street
P.O. Box 40980
Indianapolis, Indiana USA 46280
(317) 848-1812



A Division of Masco Corporation of Indiana
State Road 46 West • P.O. Box 47 • Greensburg, Indiana USA 47240



Metal Pop-Up

1. Remove stopper and flange.
2. Screw nut all the way down. Push washer and gasket down.
3. Remove tailpiece from body, add Teflon® tape, replace tailpiece.
4. Apply silicone to underside of flange. Insert body into sink. Screw flange into body.
5. Pivot must face faucet. Pull assembly down firmly and hold in place. **DO NOT TWIST.**
6. Tighten nut/washer/gasket, clean off excess silicone. **DO NOT TWIST.**
7. Remove pivot nut. Install horizontal rod and stopper as removable or non-removable. Hand tighten pivot nut.
8. Attach horizontal rod to strap using clip. Install lift rod, tighten screw. Connect assembly to drain.

Desagüe Automático de Metal

1. Quite el tapón y el reborde.
2. Atornille la tuerca completamente hasta abajo. Empuje la arandela/roldana y el empaque hacia abajo.
3. Quite el tubo de cola del cuerpo, aplique cinta Teflon®, coloque otra vez el tubo de cola.
4. Aplique silicón a la parte interior del reborde. Inserte el cuerpo en el lavamanos. Atornille el reborde en el cuerpo.
5. El pivote debe de estar de frente a la llave. Hale el ensamble hacia abajo firmemente y sujételo en sitio. **NO LO GIRE.**
6. Apriete la tuerca/arandela/empaque, limpie el exceso de silicón. **NO LO GIRE.**
7. Quite la tuerca del pivote. Instale la barra horizontal y el tapón como desmontable o fijo. Apriete a mano la tuerca del pivote.
8. Una la barra horizontal a la barra chata utilizando el gancho. Instale la barra de alzar, apriete el tornillo. Conecte el ensamble al desagüe.

Renvoi Mécanique en Métal

1. Enlevez la bonde et la colerette.
2. Serrez l'écrou pour le faire descen complètement. Poussez la rondelle et le joint vers le bas.
3. Enlevez le raccord droit de vidange du corps, appliquez du ruban de Teflon®, puis remettez le raccord droit en place.
4. Appliquez du composé à la silicone sous la colerette. Introduisez le corps dans lavabo, puis vissez la colerette dans le corps.
5. Le pivot doit faire face au robinet. Tirez l'ensemble vers le bas fermement et maintenez-le en place. **PRENEZ GARDE DE LE TORDRE.**
6. Serrez l'écrou contre la rondelle et le joint, puis enlevez le surplus de composé à la silicone. **PRENEZ GARDE DE TORDRE LE PIVOT.**
7. Enlevez l'écrou du pivot. Installez la tige horizontale et la bonde de manière que la bonde soit amovible ou non amovible. Serrez l'écrou du pivot à la main.
8. Fixez la tige horizontale au feuillard à l'aide de l'agrafe. Installez la tige de manoeuvre et serrez la vis. Fixez l'ensemble au renvoi.