



Illustrated Parts List

Liste de pièces illustrée

Lista ilustrada de partes

Replacement parts, call :
Les pièces de rechange, appelez :
Partes de reemplazo, llame :

1-888-328-2383
WWW.DANZE.COM

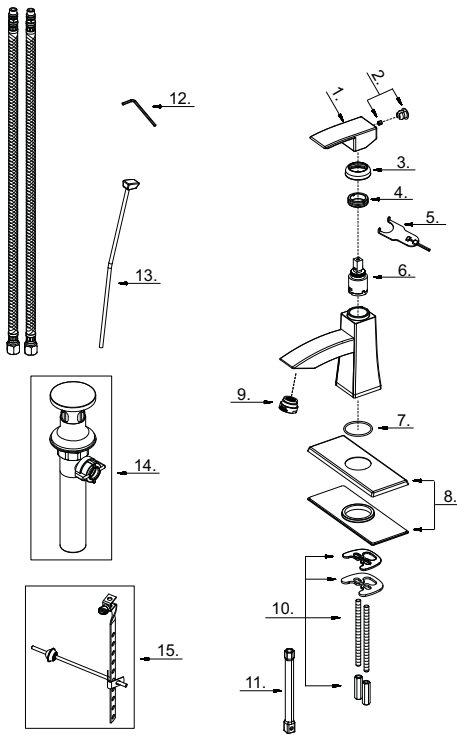


D225536

Single Handle Lavatory Faucet

Robinet de à une manette

Grifo para lavabo con una manija



D225536 (V1)

Model #	Finishes	Fini	Acabado
D225536	Chrome	Chrome	Cromo
D225536BN	Brushed Nickel	Nickel brossé	Níquel cepillado

Part Name	Nom de la pièce	Nombre de Parte	Part # # de pièce # de Parte
1° Metal Handle	Manette en métal	Manija metálicas	A069871
2° Handle Insert&Screw	Pièce rapportée pour manettes et vis	Tapa de manija y tornillo	A613197
3° Trim Cap	Capuchon de garniture	Tapa ornamental	A103358
4 Lock Nut	Écrou de blocage	Contratuercas	A104322
5° Wrench	Clé	Llave	A031001NI
6 Ceramic Disc Cartridge	Cartouche à disque en céramique	Cartucho de disco cerámico	A507906N
7 O-Ring (Φ1-3/8" ID * Φ1-1/2" OD)	Joint torique (Φ1-3/8" ID * Φ1-1/2" OD)	Empaque circular (Φ1-3/8" ID * Φ1-1/2" OD)	A072055N
8° Escutcheon Assembly	Assemblage d'applique	Ensamblaje del escudo	A607568
9° Aerator	Brise-jet	Aireador	A500001N
10 Mounting Hardware Assembly	Assemblage du matériel de fixation	Ensamblaje de ferretería de montaje	A663445
11 SleeveWrench	Clé manchon	Llave manga	A031223
12 Hex Wrench (H2.5 * 19 mm L * 53 mm L)	Clé hexagonale (H2.5 * 19 mm L * 53 mm L)	Llave hexagonal (H2.5 * 19 mm L * 53 mm L)	A031000NI
13° Lift Rod	Tige de levage	Varilla de elevación	A025521
14 Pop-Up Drain	Vidange mécanique	Ensamblaje de desagüe con mecanismo levadizo	A556755
15° Ball Rod Assembly	Assemblage de levier à rotule	Ensamblaje de varilla con rótula	A026152

⊙ Available in all finishes above
⊙ Disponible dans tous les finis susmentionnés
⊙ Disponible en todos los acabados mencionados