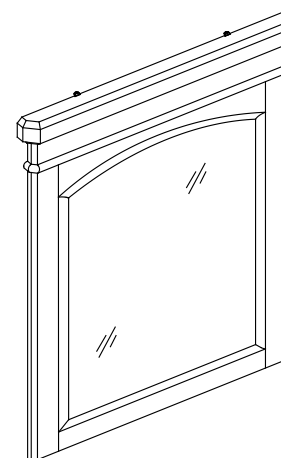


Installation Instructions

Cirtangular-Knightsbridge® 24" Mirror



DF024211

Danze®

CALL 1-888-328-2383 OR VISIT WWW.DANZE.COM

© 2009 DANZE, INC. ALL RIGHTS RESERVED.
Pub No. IM-DF024211/03-09.01

Danze®

Español, página "Español - 1"
Français, page "Français - 1"

INTRODUCTION TO DANZE

Thank you for choosing Danze. We believe that elements in your bathroom should awaken your senses like a splash of cool water. That's what you will experience with Danze.

Danze is a manufacturer of high quality decorative plumbing products for your powder room, kitchen and bath. We offer a broad variety of products, designs & finishes to suit your own particular needs. You can feel confident that our products will provide years of beauty and trouble-free performance.

DANZE BATHROOM FURNITURE PRODUCTS

Danze bathroom furniture products include vanities, mirrors and mirrored cabinets. With beautiful designs and great functionality, our fixtures offer premium features such as unique finishes, dovetail construction drawers, soft-close door panels with the highest quality hinges, undermount soft-close glides, height levelers, knobs and beveled mirrors. Our bathroom furniture products also carry the same design elements and details as our vitreous china products and therefore make great suites.

Danze bathroom furniture is made with some of the finest wood finishes available. The rich, deep luster finishes and glazes of our furniture are achieved through a painstaking 10 or more step application process.

Should you have questions about your Danze purchase, contact us at our website www.danze.com, or call our technical service center during business hours at 888-328-2383.

Danze, Inc. reserves the right to make product specification changes and to change or discontinue models without notice or obligation in North America.

Assure that sufficient support is behind the finished wall to allow for a secure installation of the anchoring hardware.

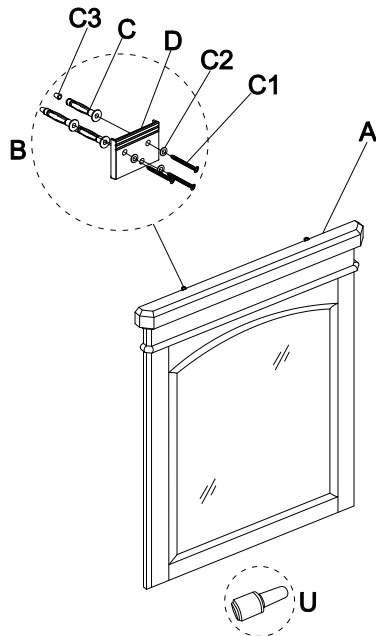
Local Plumbing and Building Codes should be followed for all installations.

BEFORE INSTALLATION

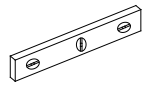
Check to make sure you have the following parts included in the mirror package:

- (A) Cirtangular-Knightsbridge® 24" Mirror
- (B) Mounting Hardware - **Additional hardware will be necessary if not installing with drywall
- (C) Anchors (6 each)
 - (C1) Screws (6 each)
 - (C2) Black Washers (6 each)
 - (C3) Yellow Caps (6 each) - for protection only, not for installation

- (D) Mounting Brackets (2 each)
- (U) Touch Up Paint
- (V) Welcome to Danze Kit
- (W) Installation Instructions
- (X) Homeowner Care Manual
- (Y) Warranty Parts Guide
- (Z) Mounting Template



TOOLS REQUIRED



Level



Pencil



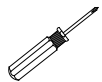
Hammer



Drill



1/4" Drill Bit

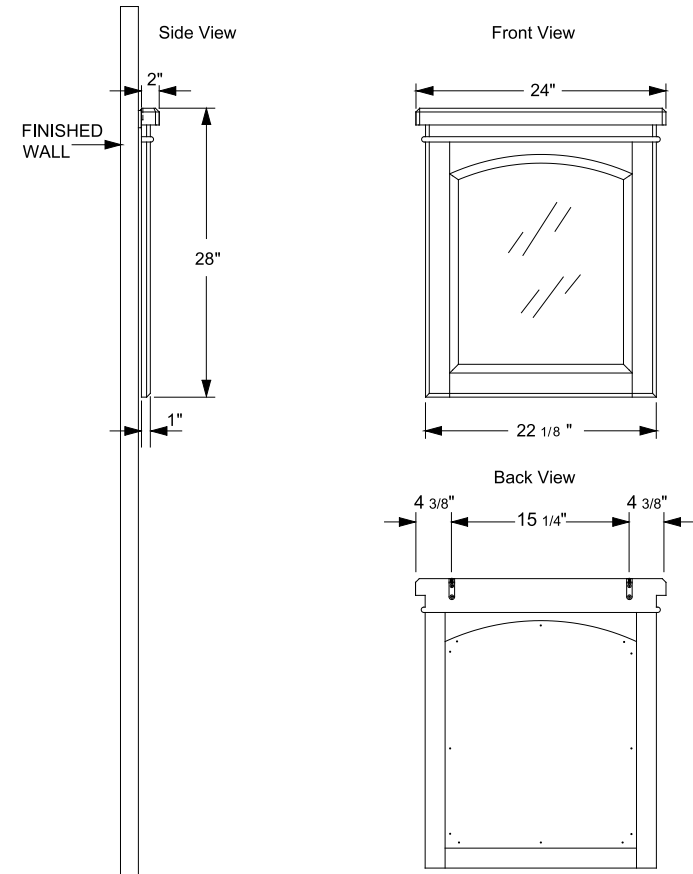


Phillips Screwdriver

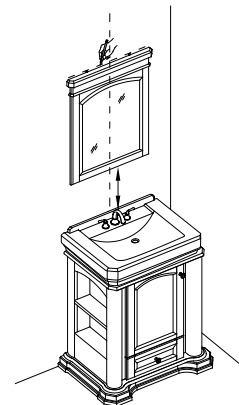


Safety Glasses

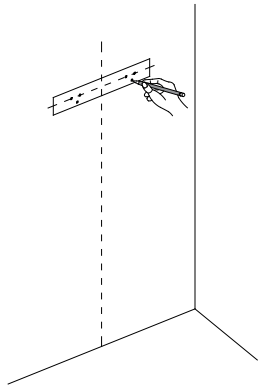
PRODUCT DIMENSIONS



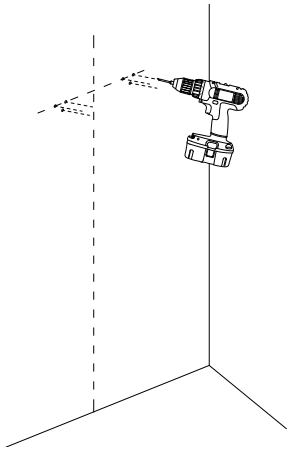
INSTALLATION INSTRUCTIONS



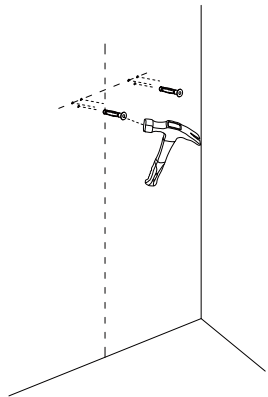
1. Use a **pencil** and **level** to lightly mark a horizontal line for the height of the mirror (**A**) at the center of the area for installation. If you are installing the mirror (**A**) over your Cirtangular® lavatory, the sink drain can be used to help determine centerline position.



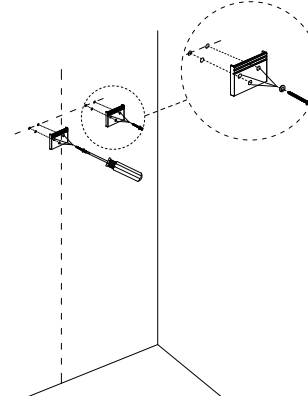
2. Line up the mounting template (Z) over the horizontal line and mark the location of the mounting bracket holes with a **pencil**.



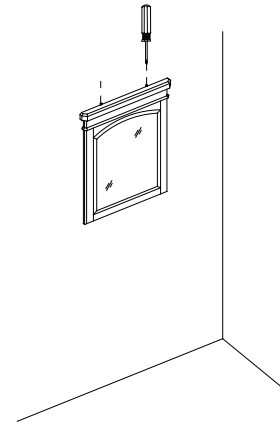
3. Drill 1/4" holes for anchors (C) using 1/4" **drill bit**.



4. Remove screws (C1) and black washers (C2) from anchors (C). Tap anchors (C) into the holes until they are flush against the surface. Use a **hammer** if necessary.



5. Align mounting brackets (D) with holes on wall. Insert screws (C1), black washers (C2) first; tighten screws (C1) using **Phillips screwdriver** until the anchors (C) expand inside wall.



6. Hang the mirror (A) and use the **Phillips screwdriver** to adjust screws at the top of mirror (A) to level if needed.

Please refer to Homeowner Care Manual for care and maintenance information.

INSTRUCCIONES PARA LA INSTALACIÓN

Espejo Cirtangular-Knightsbridge® de 24"

PRESENTACIÓN DE DANZE

Gracias por haber elegido Danze. Consideramos que los elementos que componen su cuarto de baño deberían reavivar sus sentidos como el agua fresca. Y esto es lo que deseamos que sienta con Danze.

Danze fabrica material sanitario decorativo de calidad superior para su medio baño, cocina y cuarto de baño. Le ofrecemos una amplia variedad de productos, modelos y acabados que se adaptan a sus necesidades particulares. Puede estar seguro de que nuestros productos le brindarán años de belleza y de servicio sin problemas.

PRODUCTOS DE LOS MUEBLES DE BAÑO DE DANZE

Los muebles de baño de Danze comprenden tocadores, espejos y armarios de espejo. Gracias a su bello diseño y a su gran funcionalidad, nuestros muebles ofrecen características de calidad superior, como acabados únicos, cajones contruidos con la técnica de cola de milano, puertas de cierre suave con bisagras de la mejor calidad, deslizadores suaves, niveladores de altura, perillas y espejos biselados. Nuestros muebles de baño también llevan los mismos elementos y detalles de diseño que nuestros productos de cerámica vitrificada y, por ello, van tan bien juntos.

Los muebles de baño de Danze están hechos con los acabados de madera de la mejor calidad. Los acabados y brillos ricos y muy marcados de nuestros muebles se consiguen mediante un laborioso proceso que consta de 10 etapas o más.

Si tiene preguntas acerca de un producto de Danze que ha adquirido, comuníquese con nosotros en nuestra página web www.danze.com, o llame a nuestro centro de servicios técnicos en horas normales de oficina, en el teléfono 888-328-2383.

Danze, Inc. se reserva el derecho de cambiar las características de sus productos y de alterar y dejar de fabricar sus modelos sin previo aviso en Norteamérica.

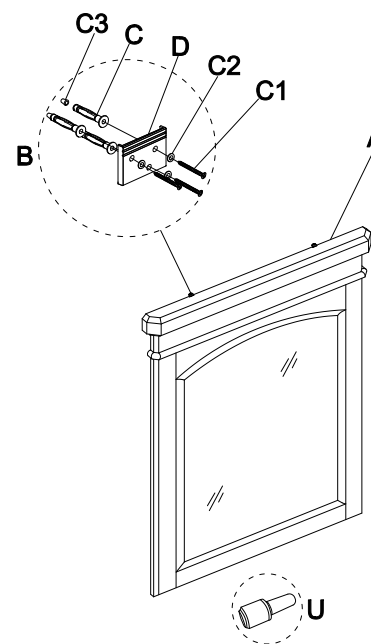
Procure que haya apoyo suficiente detrás de la pared poder instalar las piezas de sujeción.

Han de cumplirse los códigos locales de plomería y de construcción para cualquier tipo de instalación.

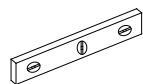
ANTES DE LA INSTALACIÓN

Compruebe que el paquete del espejo contiene los elementos siguientes:

- (A) Espejo Cirtangular-Knightsbridge® de 24"
- (B) Piezas de montaje - **Si la instalación on se hace en un panel mural seco, harán falta más piezas
- (C) Sujetadores (6)
 - (C1) Tornillos (6)
 - (C2) Arandelas negras (6)
 - (C2) Tapones amarillos (6), sólo para proteger, no para instalar
- (D) Soportes de montaje (2)
- (U) Pintura para retoques
- (V) Bienvenido a Danze Kit
 - (W) Instrucciones para la instalación
 - (X) Manual del propietario
 - (Y) Guía de piezas bajo garantía
 - (Z) Planilla para la instalación



HERRAMIENTAS NECESARIAS



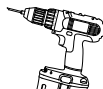
Nivel



Lápiz



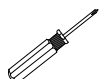
Martillo



Perforadora



Broca de 1/4"

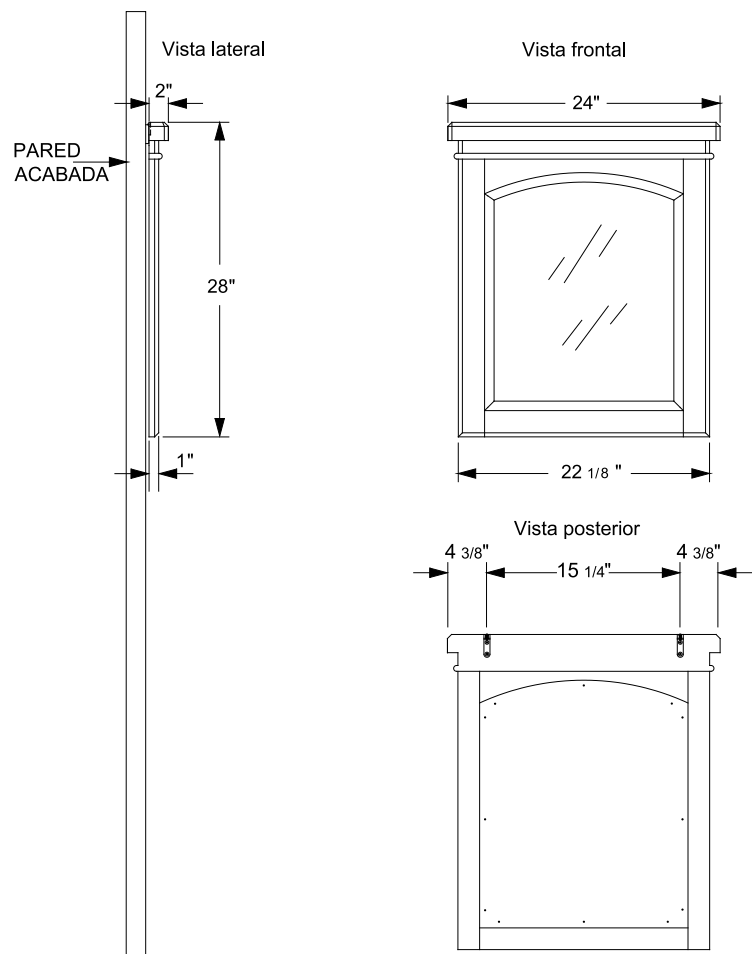


Destornillador Phillips

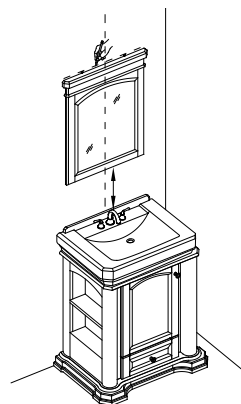


Lentes de seguridad

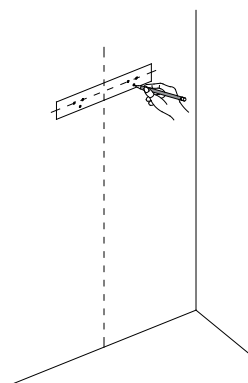
DIMENSIONES DE PRODUCTO



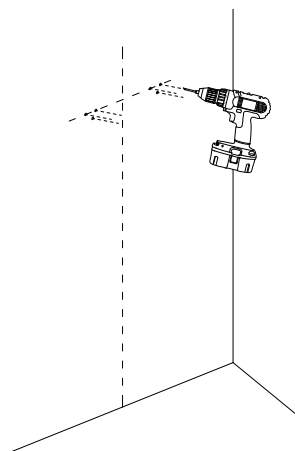
INSTRUCCIONES PARA LA INSTALACIÓN



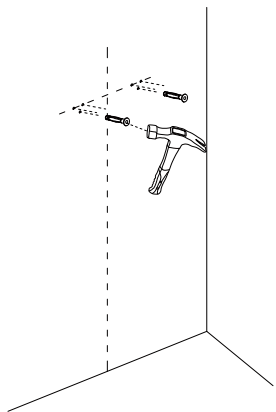
1. Utilice el **lápiz** y el **nivel** para marcar ligeramente una línea horizontal para la altura del espejo (**A**) en el centro de la zona de instalación. Si instala el espejo (**A**) sobre el lavabo Cirtangular®, puede emplearse el desagüe como referencia para establecer el centro de la línea.



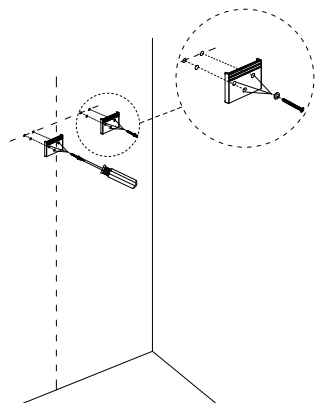
2. Coloque la planilla para la instalación (**Z**) sobre la línea horizontal y marque con un **lápiz** el lugar de los orificios para los soportes de instalación.



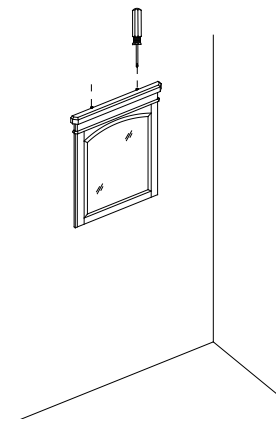
3. Taladre orificios de 1/4" para los sujetadores (**C**) con una **barrena de 1/4"**.



4. Saque los tornillos (C1) y las arandelas negras (C2) de los sujetadores (C). Introduzca los sujetadores (C) en los orificios hasta que queden a nivel con respecto a la superficie. Utilice un **martillo** de ser necesario.



5. Alinee los soportes de montaje (D) con los orificios en la pared. Introduzca los tornillos (C1), las arandelas negras (C2) primero; apriete los tornillos (C1) con un **destornillador Phillips** hasta que los sujetadores (C) se extiendan dentro de la pared.



6. Cuelgue el espejo (A) y utilice el **destornillador Phillips** para poner los tornillos a nivel en la parte superior del espejo (A) si es necesario.

Consulte el manual del propietario para el cuidado y el mantenimiento.

INSTRUCTIONS D'INSTALLATION

Miroir 24 po (61 cm) Cirtangular-Knightsbridge®

PRÉSENTATION DE DANZE

Nous vous remercions de choisir Danze. Nous croyons que les différents éléments de votre salle de bain doivent éveiller vos sens comme une eau fraîche dont on s'asperge. C'est exactement l'effet que Danze produit.

Danze est un fabricant de produits de plomberie décoratifs et de grande qualité pour votre cabinet de toilette, votre cuisine et votre salle de bain. Nous offrons une vaste gamme de produits, de modèles et de finis qui répondent à vos besoins spécifiques. Soyez assurés que vous pourrez utiliser nos produits des années durant, sans problème et en toute beauté.

PRODUITS D'AMEUBLEMENT DE SALLE DE BAIN DANZE

Les produits d'ameublement de salle de bain Danze comprennent les meubles-lavabos, les miroirs et les armoires à miroir. Notre mobilier, très fonctionnel et au design splendide, est doté de caractéristiques telles que finis uniques, tiroirs à assemblage en queue d'aronde, panneaux de porte à fermeture silencieuse à charnières de la plus grande qualité, coulisses montées au-dessous pour fermeture silencieuse, patins réglables, boutons et miroirs biseautés. Nos produits d'ameublement de salle de bain sont également dotés des mêmes détails et éléments de décoration et que nos produits en porcelaine vitrifiée, créant ainsi des ensembles attrayants.

Les finis de bois de l'ameublement de salle de bain Danze sont parmi les meilleurs qui soient. Les finis riches au lustre intense et les glacis de notre ameublement sont obtenus grâce à un minutieux procédé d'application comptant dix étapes ou plus.

Pour toute question concernant votre achat d'un produit Danze, veuillez communiquer avec nous par le biais de notre site Web www.danze.com, ou appeler le centre de service technique durant les heures d'ouverture au 888-328-2383.

Danze Inc. se réserve le droit d'effectuer des changements aux spécifications des produits et de modifier ou d'arrêter la fabrication de modèles sans préavis ni obligation en Amérique du Nord.

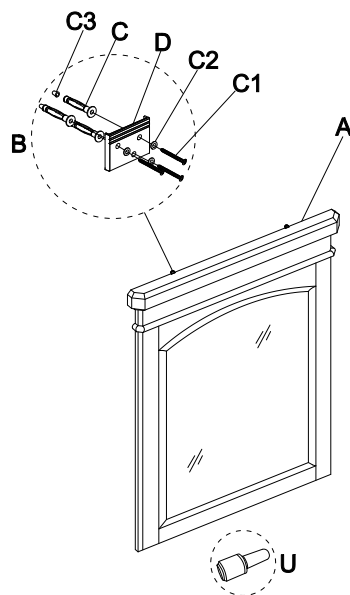
S'assurer qu'il existe, derrière le mur fini, un point d'appui assez solide pour permettre d'installer le matériel d'ancrage en toute sécurité.

Chaque installation doit être effectuée en respectant les codes de la plomberie et de la construction qui s'appliquent localement.

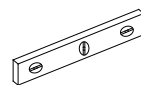
AVANT D'INSTALLER

Vérifier que les pièces suivantes sont incluses dans l'emballage du miroir :

- (A) Miroir 24 po (61 cm) Cirtangular-Knightsbridge®
- (B) Matériel de fixation - **Matériel supplémentaire requis si l'article n'est pas installé sur une cloison sèche
- (C) Chevilles d'ancrage (6 ch.)
 - (C1) Vis (6 ch.)
 - (C2) Rondelles noires (6 ch.)
 - (C3) Capuchons jaunes (6 ch.) - pour la protection seulement et non pour l'installation
- (D) Supports de fixation (2 ch.)
- (U) Peinture de retouche
- (V) Trousse de bienvenue chez Danze
- (W) Instructions d'installation
- (X) Manuel d'entretien du propriétaire
- (Y) Guide de pièces garanties
- (Z) Gabarit de fixation



OUTILS REQUIS



Niveau



Crayon



Marteau



Perceuse



Foret de 1/4 po (6 mm)

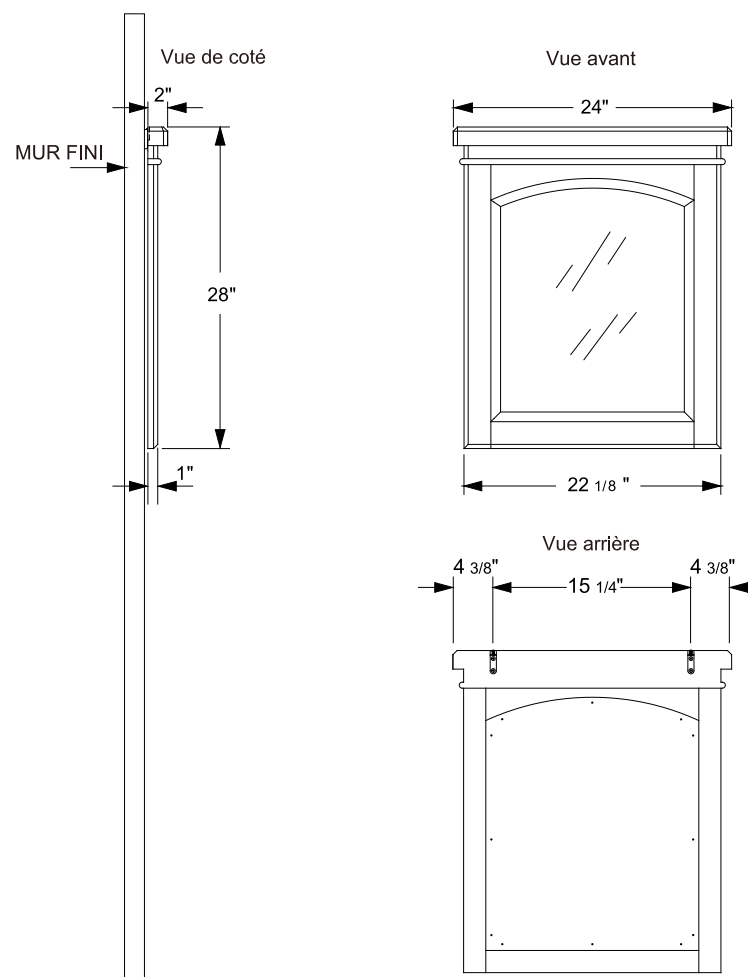


Tournevis Phillips

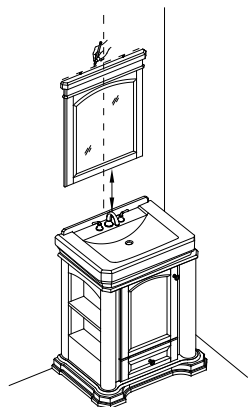


Lunettes de sécurité

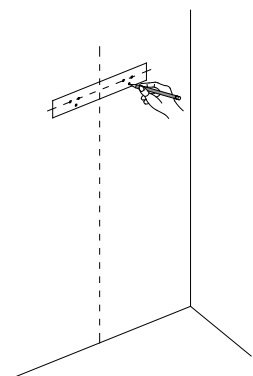
DIMENSIONS DU PRODUIT



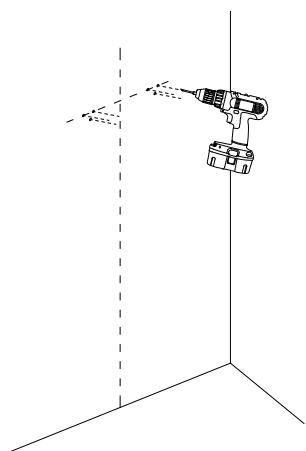
INSTRUCTIONS D'INSTALLATION



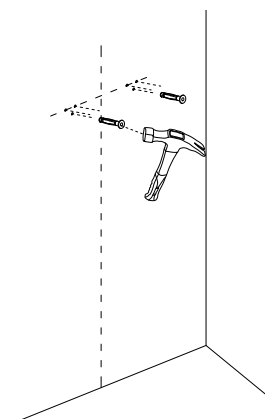
1. À l'aide d'un **crayon** et d'un **niveau**, tracer une pâle ligne horizontale indiquant la hauteur du miroir (A) au centre de la surface sur laquelle il sera installé. Si le miroir (A) est installé au-dessus de votre lavabo Cirtangular®, la goulotte de vidange peut servir à déterminer la position du centre.



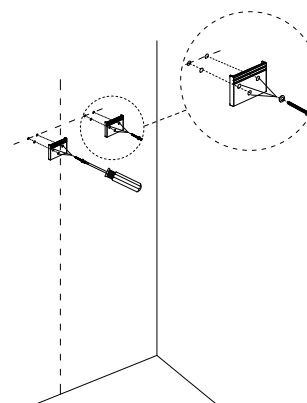
2. Placer le haut du gabarit de fixation (Z) sur la ligne tracée et marquer, à l'aide d'un **crayon**, l'emplacement des trous pour les supports de fixation.



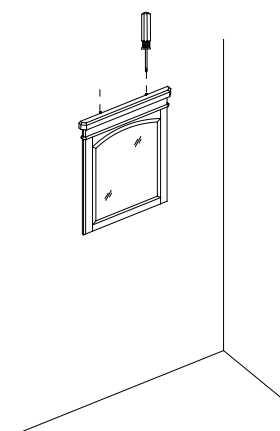
3. Percer des trous de 1/4 po (0,6 cm) avec un **foret de 1/4 po (0,6 cm)** pour insérer les chevilles d'ancrage (C).



4. Enlever les vis (C1) et les rondelles noires (C2) des chevilles (C). Enfoncer les chevilles d'ancrage (C) dans les trous jusqu'à ce qu'elles soient égales avec la surface. Utiliser un **marteau** au besoin.



5. Aligner les supports de fixation (D) sur les trous. Insérer les vis (C1), les rondelles noires (C2) en premier; serrer les vis (C1) à l'aide d'un **tournevis Phillips** jusqu'à ce que les chevilles d'ancrage (C) s'ouvrent dans le mur.



6. Suspendre le miroir (A) et, à l'aide du **tournevis Phillips**, ajuster les vis au haut du miroir (A), pour mettre de niveau si nécessaire.

Veillez référer au manuel d'entretien du propriétaire pour les soins et l'entretien.