

Wall Mount Eccentric Installation Kit for Opulence 2H Kitchen Faucet

Conjunto de instalación excéntrica para montaje de pared de grifo de cocina Opulence de 2 manijas

Nécessaire d'installation excentrique pour montage mural du robinet d'évier Opulence à 2 manettes

Note: This wall mount eccentric installation kit is designed to allow for installation of Danze wall mount kitchen faucet onto stub-out 1/2" piping installed from 6-3/4" to 9-1/4" center to center.

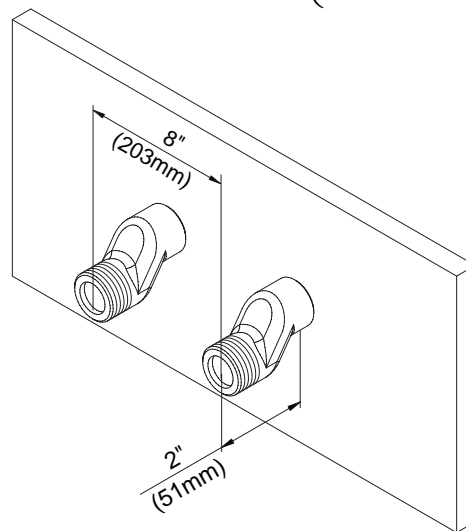
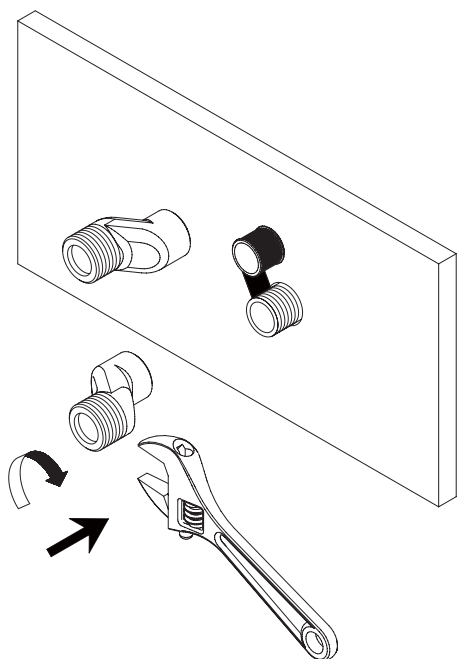
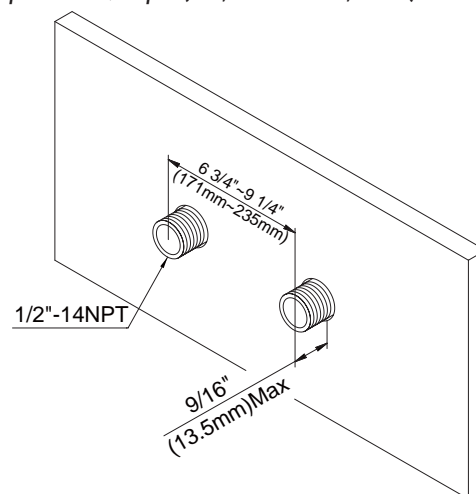
Nota: Este conjunto de instalación excéntrica para montaje de pared se ha pensado para instalar el grifo de cocina de Danze de montaje de pared en una tubería de empalme de 1/2 pulg. instalada con una distancia entre centros de 6-3/4 pulg. a 9-1/4 pulg.

Remarque: Ce nécessaire d'installation excentrique est conçu pour permettre l'installation du robinet Danze à montage mural sur des tuyaux dépassant de 1/2 po (1,3 cm) du mur et dont l'espacement est de 6-3/4 po à 9-1/4 po (17,2 cm à 23,5 cm).

1. The 1/2" NPT threaded supply pipe should extend 1/2 inch measured from the finished wall surface.

La tubería de abastecimiento con rosca NPT de 1/2 pulg. debería sobresalir 1/2 pulg. ada de la superficie terminada de la pared.

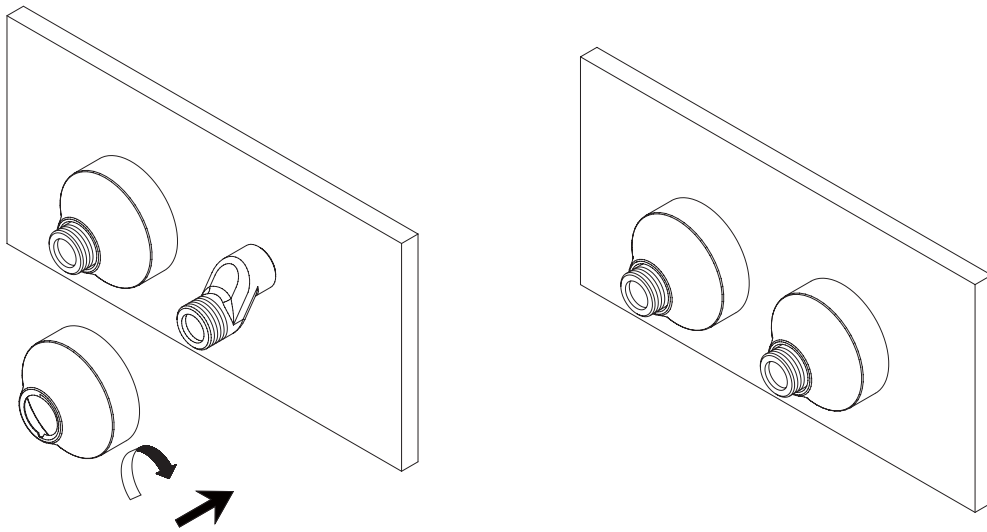
Le tuyau fourni à filetage de 1/2 po (1,3 cm) NPT doit dépasser de 1/2 po (1,3 cm) de la surface du mur fini.



2. Wrap pipe sealant tape around threads of supply pipes, then thread on the offset adaptors onto the pipe. Adjust the orientation of the offset fitting to 8" center to center. Tighten securely.

Envuelva con cinta selladora la rosca de las tuberías de abastecimiento y enrosque los adaptadores orientables en la tubería. Ajuste la orientación del empalme orientable a 8 pulg. de centro a centro. Apriete hasta afianzar.

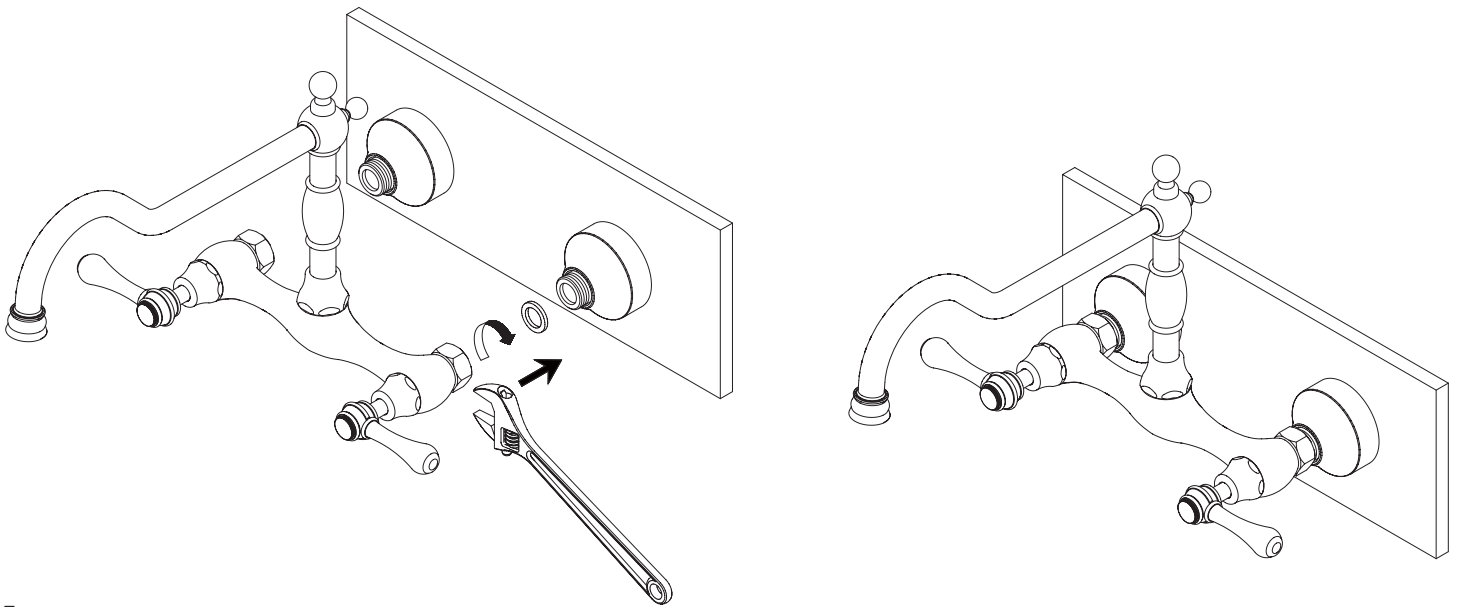
Appliquer du ruban d'étanchéité pour tuyau sur les filets des tuyaux d'alimentation, puis visser les adaptateurs à double coude sur les tuyaux. Régler la position des adaptateurs à double coude de façon à ce qu'il y ait un espacement de 8 po (20 cm) entre eux. Serrer solidement.



3. Thread on escutcheon to the offset adapter.

Enrosque los escudos en los adaptadores orientables.

Visser l'écusson sur l'adaptateur à double coude.



4. Attach faucet to adapters:

Thread on coupling nuts to the wall mounted adapters. Tighten the coupling nut. (Note: there is a rubber washer inside each coupling nut.)

Colocación del grifo en los adaptadores:

Enrosque las tuercas de unión en los adaptadores montados en la pared y ajústelas. (Nota: Dentro de cada tuerca de unión hay una arandela de goma.)

Fixer le robinet aux adaptateurs:

Visser les écrous de raccord aux adaptateurs montés au mur. Serrer les écrous de raccord. (Remarque : Il y a une rondelle en caoutchouc à l'intérieur de chaque écrou de raccord.)

Cleaning Instructions/Directives de nettoyage/Instrucciones para la limpieza

To maintain and protect the fine luster of all products, clean with a soft, damp cloth only. DO NOT USE detergents or cleanser as they may harm the protective finish. Pour que ces produits conservent leur beau lustre, les nettoyer uniquement avec un chiffon doux et humide. NE PAS EMPLOYER de détergents ni de nettoyeurs, car ils peuvent abîmer le fini protecteur. Para mantener y proteger el lustre de los productos, use sólo un trapo limpio y húmedo para la limpieza. NO USE detergentes o limpiadores porque pueden dañar el acabado.

Need Help/Besoin d'aide/Requiere asistencia?

Help Hotline 7 Days a Week / Assistance téléphonique, sept jours sur sept / Línea directa de ayuda 7 días a la semana
USA: 1-888-328-2383 Canada: 1-800-487-8372