



Illustrated Parts List

Liste de pièces illustrée

Lista ilustrada de partes

Replacement parts, call :
 Les pièces de rechange, appelez :
 Partes de reemplazo, llame :
1-888-328-2383
WWW.DANZE.COM

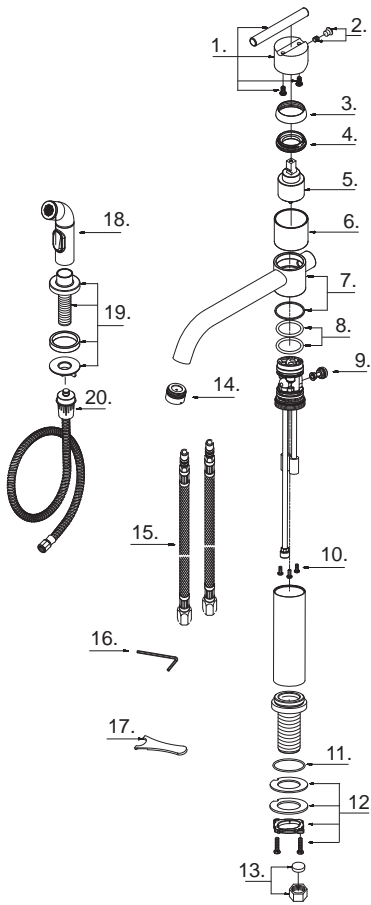


D405558

Single Handle Kitchen Faucet

Robinet de cuisine à une manette

Grifo para cocina una manija



D405558 (VA)

Model #	Finishes	Fini	Acabado
D405558	Chrome	Chrome	Cromo
D405558SS	Stainless Steel	Acier inoxydable	Acero inoxidable

Part Name	Nom de la pièce	Nombre de Partie	Part # # de pièce # de Parte
1 . Metal Handle Assembly	Assemblage de manette en métal	Ensamblaje de manija metálicas	A602600
2 . Handle Insert & Screw	Pièce rapportée pour manettes et vis	Tapa de manijas y tornillo	A603595
3 . Trim Cap	Capuchon de garniture	Tapa ornamental	A103048
4 . Lock Nut	Écrou de blocage	Contratuercia	A104059
5 . Ceramic Disc Cartridge	Cartouche à disque en céramique	Cartucho de disco cerámico	A507348N
6 . Sleeve	Manchon	Manga	A041793
7 . Spout Assembly	Assemblage du bec	Ensamblaje de vertedor	A606069W
8 . O-Ring Set (Ø1-1/4" ID * Ø1-1/2" OD)	Ensemble du Joint torique (Ø1-1/4 po ID * Ø1-1/2 po OD)	Juego de empaque circular (Ø1-1/4 pulg. ID * Ø1-1/2 pulg. OD)	A608220
9 . Spray Diverter	Inverseur de jet	Cambiador de flujo de agua	A501011W
10 . Screw (5/32"-32 * 1/8" L)	Vis (5/32 po -32 * 1/8 po L)	Tornillo (5/32 pulg. -32 * 1/8 pulg. L)	A008227
11 . O-Ring (Ø1-5/8" ID * Ø1-13/16" OD)	Joint torique (Ø1-5/8 po ID * Ø1-13/16 po OD)	Empaque circular (Ø1-5/4 pulg. ID * Ø1-13/16 pulg. OD)	A072032N
12 . Mounting Hardware Assembly	Assemblage du matériel de fixation	Ensamblaje de ferreteria de montaje	A603171
13 . Plug	Bouchon	Tapón	A603838N
14 . Aerator	Brise-jet	Aireador	A500060N
15 . Supply Hose	Tuyau d'alimentation d'eau	Tubo de suministro de agua d'eau	A105652W
16 . Hex Wrench (H2.5 * 19 mm L * 53 mm L)	Clé hexagonale (H2.5 * 19 mm L * 53 mm L)	Llave hexagonale (H2.5 * 19 mm L * 53 mm L)	A031000
17 . Aerator Wrench	Clé pour brise-jet	Llave para aireador	A031025ZN
18 . Hand Spray	Douchette à main	Rociador de mano	A503127N
19 . Spray Holder Assembly (3-15/16" L)	Assemblage du support de douchette (3-15/16 po L)	Ensamblaje de soporte del rociador (3-15/16 pulg. L)	A603324
20 . Spray Hose	Boyau de douchette	Manguera del rociador	A511006N