



# Illustrated Parts List

## Liste de pièces illustrée

### Lista ilustrada de partes

Replacement parts, call :  
 Les pièces de rechange, appelez :  
 Partes de reemplazo, llame :  
**1-888-328-2383**



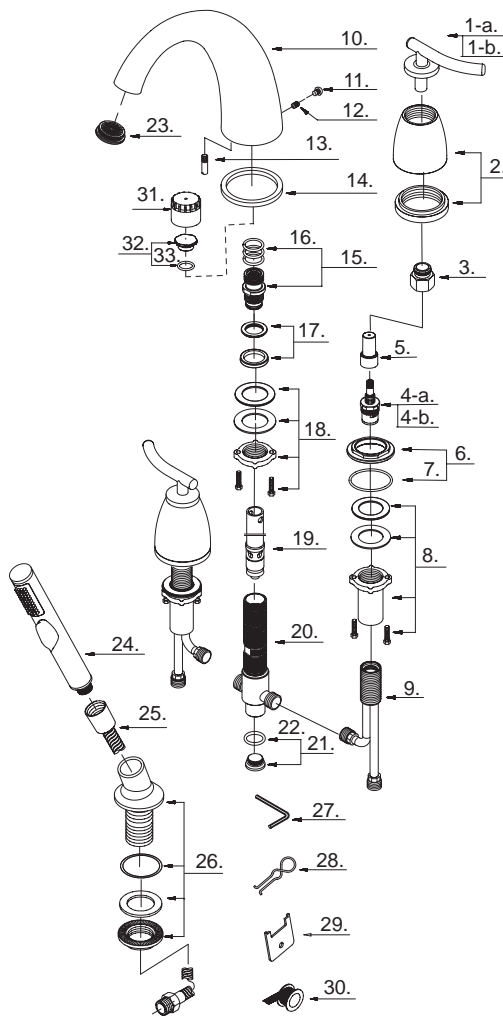
D303754

Model #	Finishes	Fini	Acabado
D303754	Chrome	Chrome	Cromo
D303754BN	Brushed Nickel	Nickel brossé	Níquel cepillado
D303754CSN	Chrome with Satin Nickel Accents	Chrome avec accents de nickel satiné	Cromo con ornamentación de níquel satinado

### Roman Tub Faucet

### Robinet pour bain romain

### Grifo para bañera romana



D303754 (V4)

Part Name	Nom de la pièce	Nombre de Parte	Part # # de pièce # de Parte
1-a . Index Button-Cold	Repère de température-froid	Indicador de temperatura-fría	A602597C
1-b . Index Button-Hot	Repère de température-chaud	Indicador de temperatura-caliente	A602597H
2 . Handle Base	Base de la manette	Base de manija	A603996
3 . Adaptor	Adaptateur	Adaptador	A057056
4-a. Ceramic Disc Cartridge-Cold	Cartouche à disque en céramique-froid	Cartucho de disco cerámico-frío	A507174
4-b. Ceramic Disc Cartridge-Hot	Cartouche à disque en céramique-chaud	Cartucho de disco cerámico-caliente	A507173
5 . Stem Rough In Cap	Capuchon de robinetterie brute de tige	Tapa protectora del vástago	A045204
6 . Nut & Seal	Écrou et rondelle étanche	Tuerca y sello	A603920
7 . O-Ring	Joint torique	Empaque circular	A004107
	(Ø1-9/16" ID * Ø1-11/16" OD)	(Ø1-9/16 pulg. ID * Ø1-11/16 pulg. OD)	
8 . Mounting Hardware	Matériel de fixation	Ferreteria de montaje	A603993
9 . Handle Valve Body	Corps de robinet (manette)	Válvula de la manija	A044916
10 . Spout	Bec	Vertedor	A132181
11 . Spout Trim Plug	Bouchon de garniture de bec	Tapa para el orificio del tornillo	A603292
12 . Screw (5/16" - 18 UNC * 1/2" L)	Vis (5/16 po - 18 UNC * 1/2 po L)	Tornillo (5/16 pulg. - 18 UNC * 1/2 pulg. L)	A065027
13 . Locating Pin	Broche d'alignement	Espiga posicionadora	A003009
14 . Spout Trim Ring	Garniture circulaire de bec	Anillo ornamental del grifo	A303066
15 . Spout Adapter Assembly	Assemblage d'adaptateur du bec	Ensamblaje de adaptador del vertedor	A603922
16 . O-Ring	Joint torique	Empaque circular	A072073
	(Ø7/8" ID * Ø1-1/16" OD)	(Ø7/8 pulg. ID * Ø1-1/16 pulg. OD)	
17 . Nut & Seal	Écrou et rondelle étanche	Tuerca y sello	A603870
18 . Mounting Hardware	Matériel de fixation	Ferreteria de montaje	A603930
19 . Diverter w/Vacuum Breaker	Inverseur avec dispositif antisiphonique	Cambiador de flujo con dispositivo de contacto de succión	A501314
20 . Shank & Adaptor	Tige et adaptateur	Vástago y adaptador	A603961
21 . Plug	Bouchon	Tapón	A603950
22 . O-Ring	Joint torique	Empaque circular	A004528
	(Ø5/8" ID * Ø7/8" OD)	(Ø5/8 pulg. ID * Ø7/8 pulg. OD)	
23 . Flow Straightener	Stabilisateur d'écoulement	Boquilla emparejadora de flujo	A603582
24 . Hand Shower w/Check Valve	Douchette à main avec clapet de non-retour	Rociador de mano con válvula de control	S2211102
25 . Spray Hose	Boyau de douchette	Manguera del rociador	A511403
26 . Spray Holder Assembly	Assemblage du support de douchette (3-3/4" L)	Ensamblaje de soporte del rociador (3-3/4 pulg. L)	A604627
27 . Hex Wrench (H4 * 20 mm L * 70 mm L)	Clé hexagonale (H4 * 20 mm L * 70 mm L)	Llave hexagonal (H4 * 20 mm L * 70 mm L)	A031011
28 . Diverter Puller	Extracteur d'inverseur	Tirador del cambiador	A031205
29 . Flow Straightener Wrench	Clé de stabilisateur d'écoulement	Llave para la boquilla emparejadora	A031214NI
30 . Pipe Tape	Ruban pour tuyau	Cinta selladora para rosca	A203000
31 . Spout Rough In Cap	Capuchon de robinetterie brute du bec	Tapa protectora del vertedor	A045153
32 . Spout Plug	Bouchon de bec	Tapón de vertedor	A603046
33 . O-Ring (Ø1-9/16" ID * Ø1-3/4" OD)	Joint torique (Ø1-9/16 po ID * Ø1-3/4 po OD)	Empaque circular (Ø1-9/16 pulg. ID * Ø1-3/4 pulg. OD)	A004010

Available in all finishes above  
 Disponible dans tous les finis susmentionnés  
 Disponible en todos los acabados

- This model is packaged as a complete faucet or as trim/rough-in components of the listed faucet.
- Ce modèle est emballé de deux façons : robinets complets ou composants garniture/robinetterie brute du robinet indiqué.
- Este modelo se venden como grifo completo o componentes exteriores/interiores.

- THIS MODEL COMES W/WIDESPREAD ADJUSTABLE ROUGH-IN VALVE
- CE MODÈLE CONVIENT UN VALVE BRUTE RÉGLABLE POUR ROBINET ÉVASE
- ESTE MODELO VIENE CON VÁLVULA SIN BASE AJUSTABLE, PARA EL INTERIOR DE LA PARED