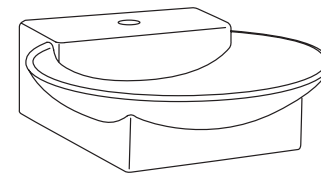


# Installation Instructions

## Ziga Zaga™ Collection Vessel Lavatory



DC037341

*Danze*®

CALL 1-888-328-2383 OR VISIT [WWW.DANZE.COM](http://WWW.DANZE.COM)

© 2007 DANZE, INC. ALL RIGHTS RESERVED.  
Pub No. IM-DC037341/11-07.01

*Danze*®

Español, página "Español - 1"  
Français, page "Français - 1"

---

## INTRODUCTION TO DANZE

Thank you for choosing Danze. We believe that elements in your bathroom should awaken your senses like a splash of cool water. That's what you will experience with Danze.

Danze is a manufacturer of high quality decorative plumbing products for your powder room, kitchen and bath. We offer a broad variety of products, designs & finishes to suit your own particular needs. You can feel confident that our products will provide years of beauty and trouble-free performance.

## DANZE VITREOUS CHINA PRODUCTS

Danze vitreous china products include toilets, bidets and lavatories. Our fixtures reflect state-of-the-art design and engineering, and meet or exceed the most rigorous plumbing codes throughout North America. Operating fixtures are equipped with first quality valves and accessories to give you years of trouble-free service.

Should you have questions about your Danze purchase, contact us at our website [www.danze.com](http://www.danze.com), or call our technical service center during business hours at 888-328-2383.

Danze, Inc. reserves the right to make product specification changes and to change or discontinue models without notice or obligation in North America.

## BEFORE INSTALLATION

Check to make sure you have the following parts included in the lavatory package:

- (A) Lavatory
- (Z) Cutting Template
- (V) Welcome to Danze Kit
- (W) Installation Instructions
- (X) Homeowner Care Manual

## TOOLS REQUIRED



Scissors



Carpenter's Level



Pencil



Saber Saw



Adhesive Caulk



Putty Knife

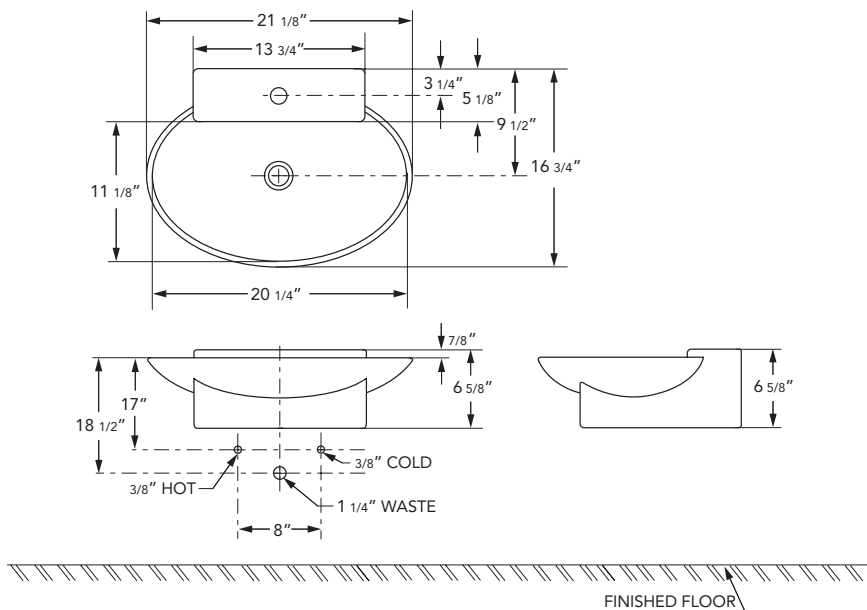


Cloth



Rubbing Alcohol

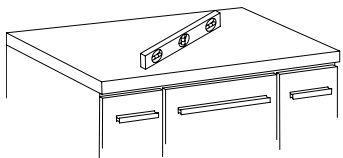
## PRODUCT DIMENSIONS



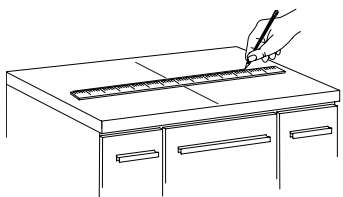
## INSTALLATION INSTRUCTIONS

For installation on the Ziga Zaga™ or other bathroom vanities

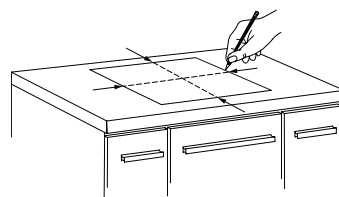
1. Install the Ziga Zaga™ or other bathroom vanity according to the Installation Instructions provided with the bathroom vanity.



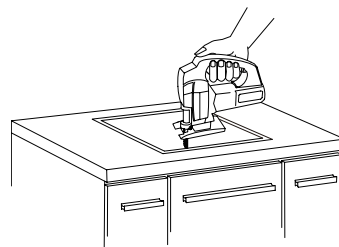
2. Use a **level** to assure that the slab or counter top is perfectly flat in length and width.



3. Use a **pencil** to lightly mark the centerlines for location of the lavatory (A) on the slab or counter top.

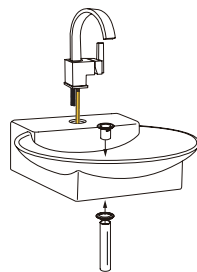


4. Cut out template (Z) at dashed line. Line up the centerline arrows on the template (Z) with the centerlines marked on the slab or counter top. Trace around the outside of the template (Z). This line indicates where the outer edge of the lavatory (A) will be after installation.

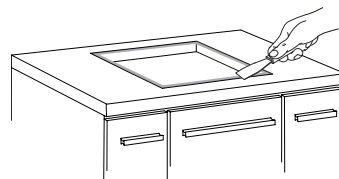


5. Cut off the outer rim of the template (Z) at the solid line. Center the template (Z) inside the marked line and trace the cutting line on the slab or counter top.

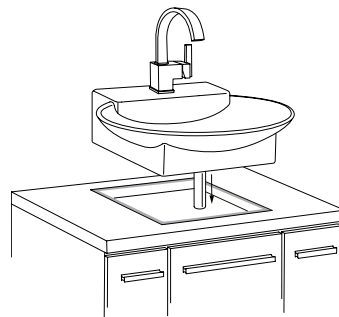
6. Cut opening in slab or counter top on the inside line.



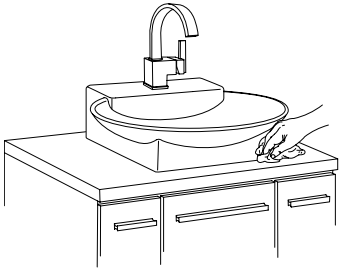
7. Assemble faucet and drain (not included) in lavatory (A) according to the manufacturer's recommendations.



8. Apply two continuous beads of **adhesive caulk** (not included) between the opening in the slab or counter top and the marked line. Spread **adhesive caulk** slightly with a **putty knife** or other flat tool.

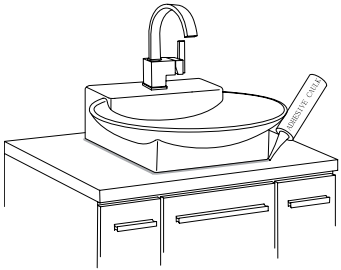


9. Set the lavatory (A) into the proper position in the slab or counter top, using the outside line as a guide.

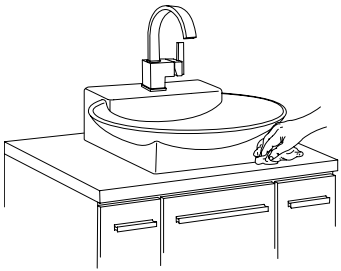


10. Press down firmly on the lavatory rim to distribute the adhesive.

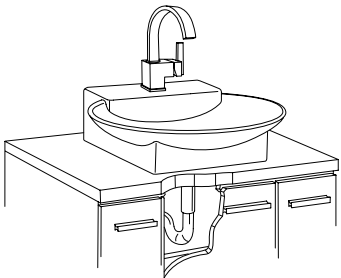
11. Remove excess adhesive with a dry cloth.



12. If there are any gaps visible between in the **adhesive caulk**, work additional **adhesive caulk** into the gap immediately. This will assure a water tight seal between the lavatory (A) and slab or counter top.



13. Dampen a **cloth** with **rubbing alcohol** and clean any unwanted **adhesive caulk** from the lavatory (A) and slab or counter top surface as soon as lavatory (A) has been placed.



14. Complete the faucet and drain connections per the manufacturer's recommendations.

Please refer to Homeowner Care Manual for care and maintenance information.

## INSTRUCCIONES PARA LA INSTALACIÓN

Lavabo de cubeta de Ziga Zaga™

### PRESENTACIÓN DE DANZE

Gracias por haber elegido Danze. Consideramos que los elementos que componen su cuarto de baño deberían reavivar sus sentidos como el agua fresca. Y esto es lo que deseamos que sienta con Danze.

Danze fabrica material sanitario decorativo de calidad superior para su medio baño, cocina y cuarto de baño. Le ofrecemos una amplia variedad de productos, modelos y acabados que se adaptan a sus necesidades particulares. Puede estar seguro de que nuestros productos le brindarán años de belleza y de servicio sin problemas.

### PRODUCTOS DE PORCELANA VITRIFICADA DE DANZE

Los productos de porcelana vitrificada de Danze comprenden inodoros, bidés y lavabos. Nuestros aparatos sanitarios son el resultado del diseño y de las tecnologías más modernas y cumplen o superan las exigencias más rigurosas de los códigos de plomería en Norteamérica. Nuestros aparatos están equipados con válvulas y accesorios de primera calidad que le ofrecerán años de servicio sin problemas.

Si tiene alguna pregunta sobre algún producto de Danze, comuníquese con nosotros en nuestra página web [www.danze.com](http://www.danze.com), o llame a nuestro centro de servicios técnicos en horas normales de oficina, en el teléfono 888-328-2383.

Danze, Inc. se reserva el derecho de efectuar cambios en las características técnicas de sus productos, de cambiar de modelos o de interrumpir su fabricación sin aviso previo y sin ninguna otra obligación en Norteamérica.

### ANTES DE LA INSTALACIÓN

Compruebe que el paquete del lavabo viene con las siguientes piezas:

- (A) Lavabo
- (Z) Plantilla para cortar
- (V) Bienvenido a Danze Kit
- (W) Instrucciones de instalación
- (X) Manual del propietario

## HERRAMIENTAS NECESARIAS



Tijeras



Nivel de carpintero



Lápiz



Sierra de calar



Material sellante



Espátula para enmasillar

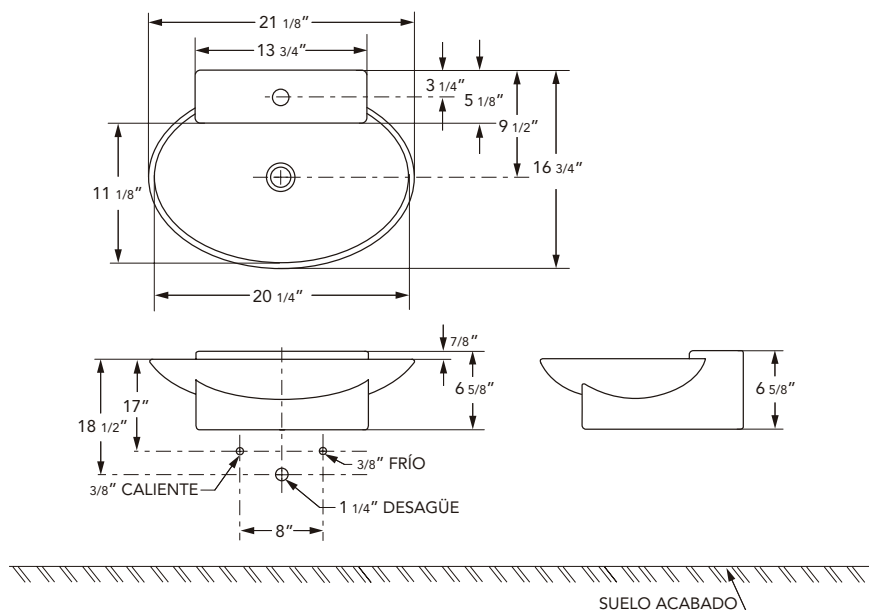


Un trapo



Alcohol de fricción

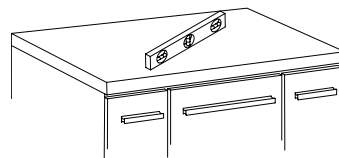
## DIMENSIONES DE PRODUCTO



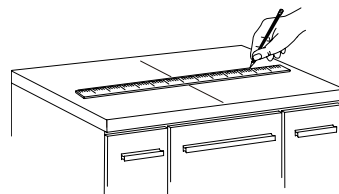
## INSTRUCCIONES PARA LA INSTALACIÓN

Instalación en el mueble tocador de lavabo Ziga Zaga™ o en otros tipos de mueble tocador

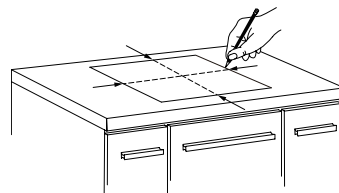
1. Instale el mueble tocador de lavabo Ziga Zaga™ o otros tipos de mueble tocador conforme a las instrucciones de instalación que vienen con el mueble.



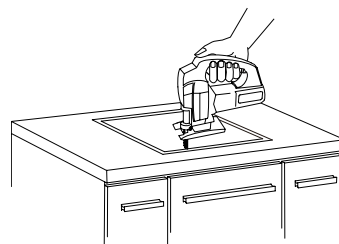
2. Compruebe que la plancha o la encimera sea perfectamente plana a lo largo y a lo ancho por medio de un **nivel**.



3. Utilice un **lápiz** para marcar ligeramente el lugar donde se ubicará el lavabo (**A**) en la plancha o encimera.

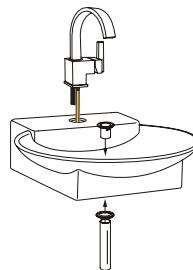


4. Recorte la plantilla (**Z**) por la línea discontinua. Alinee las flechas de la plantilla (**Z**) con las líneas marcadas en la plancha o encimera. Trace la línea exterior de la plantilla (**Z**). Esta línea indica el lugar donde estará el borde exterior del lavabo (**A**) tras la instalación.

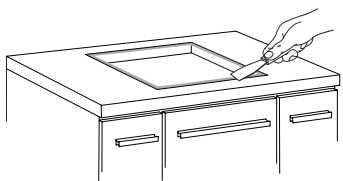


5. Corte el borde exterior de la plantilla (**Z**) por la línea continua. Centre la plantilla (**Z**) dentro de la línea marcada y trace la línea de corte en la plancha o en la encimera.

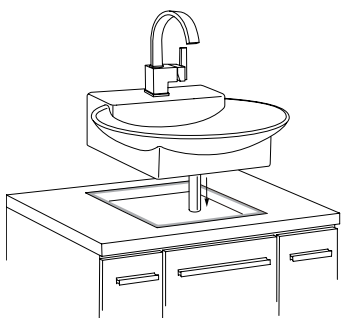
6. Haga la abertura en la plancha o en la encimera cortando por la línea interior.



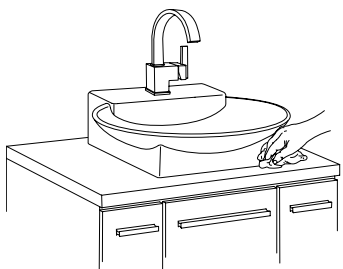
7. Instale el grifo y el desagüe (no incluidos) en el lavabo (**A**) siguiendo las instrucciones del fabricante.



8. Ponga dos cordones continuos de **material sellante** (no incluido) entre la abertura en la plancha o en la encimera y la línea marcada. Extienda ligeramente el **material sellante** con la **espátula** o con otra herramienta plana.

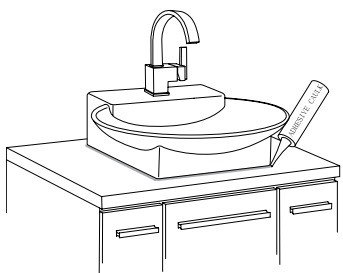


9. Coloque el lavabo (A) en la posición adecuada en la plancha o en la encimera utilizando como guía la línea exterior.

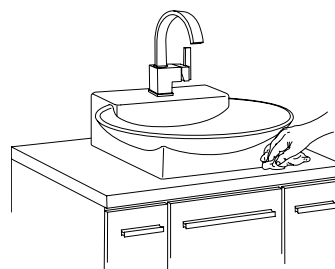


10. Presione firmemente en el borde del lavabo hacia abajo para que el sellante se extienda.

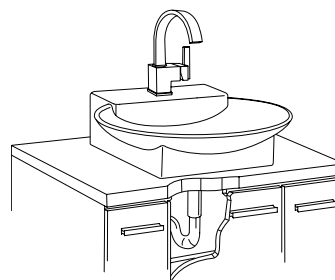
11. Retire el sellante sobrante con un **trapo** seco.



12. Si hubiera espacios vacíos visibles entre el **material sellante**, añada más inmediatamente. De este modo logrará impermeabilizar el espacio entre el lavabo (A) y la plancha o la encimera.



13. Empape un **trapo** con **alcohol de fricción** y limpie el sellante sobrante del lavabo (A) y de la plancha o encimera una vez que esté colocado el lavabo (A).



14. Termine de conectar el grifo y el desagüe siguiendo las instrucciones del fabricante.

Consulte el manual del propietario para el cuidado y el mantenimiento.

## INSTRUCTIONS D'INSTALLATION

Vasque Ziga Zaga™

### PRÉSENTATION DE DANZE

Nous vous remercions de choisir Danze. Nous croyons que les différents éléments de votre salle de bain doivent éveiller vos sens comme une eau fraîche dont on s'asperge. C'est exactement l'effet que Danze produit.

Danze est un fabricant de produits de plomberie décoratifs et de grande qualité pour votre cabinet de toilette, votre cuisine et votre salle de bain. Nous offrons une vaste gamme de produits, de modèles et de finis qui répondent à vos besoins spécifiques. Soyez assurés que vous pourrez utiliser nos produits des années durant, sans problème et en toute beauté.

### PRODUITS DE PORCELAINE VITRIFIÉE DANZE

Les produits de porcelaine vitrifiée Danze comprennent les toilettes, bidets et lavabos. Nos appareils, de conception avancée, satisfont ou dépassent les normes des codes de plomberie les plus rigoureux d'Amérique du Nord. Les toilettes et bidets sont munis de robinets et d'accessoires de première qualité qui fonctionneront des années durant, sans problème.

Pour toute question concernant votre achat d'un produit Danze, veuillez communiquer avec nous par le biais de notre site Web [www.danze.com](http://www.danze.com), ou appeler le centre de service technique durant les heures d'ouverture au 888-328-2383.

Danze Inc. se réserve le droit d'effectuer des changements aux spécifications des produits et de modifier ou d'arrêter la fabrication de modèles sans préavis ni obligation en Amérique du Nord.

### AVANT D'INSTALLER

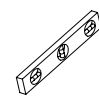
Vérifier que vous avez en main les pièces suivantes, comprises dans l'emballage du lavabo :

- (A) Lavabo
- (Z) Gabarit de coupe
- (V) Trousse de bienvenue chez Danze
- (W) Instructions d'installation
- (X) Manuel d'entretien du propriétaire

### OUTILS REQUIS



Ciseaux



Niveau de menuisier



Crayon



Scie sauteuse



Calfeutrant adhésif



Couteau à mastic

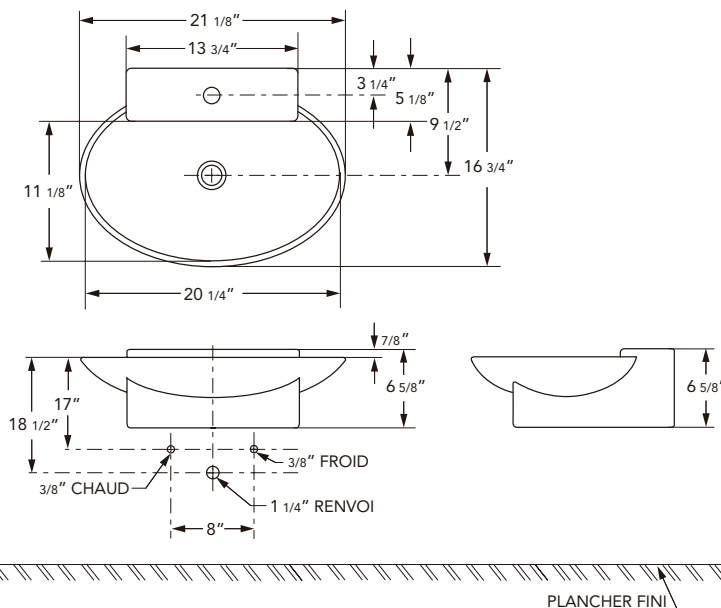


Chiffon



Alcool à friction

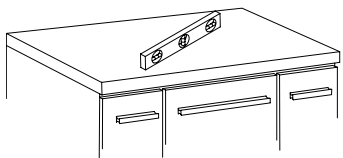
### DIMENSIONS DU PRODUIT



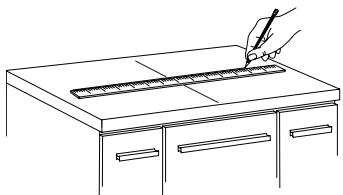
### INSTRUCTIONS D'INSTALLATION

Installation sur le meuble-lavabo Ziga Zaga™ ou sur d'autres meubles-lavabos

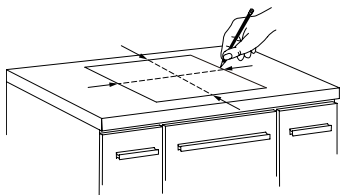
1. Installer le meuble-lavabo Ziga Zaga™ ou les autres meubles-lavabos selon les instructions d'installation fournies.



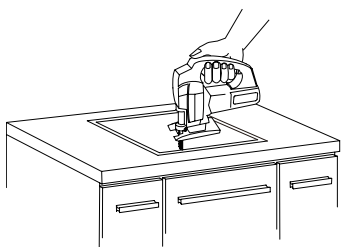
2. Utiliser un **niveau** pour s'assurer que la surface du dessus ou du comptoir est parfaitement plane autant sur la longueur que sur la largeur.



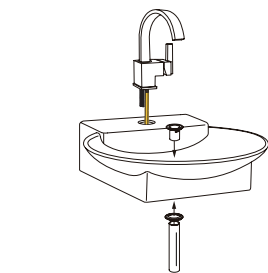
3. Utiliser un **crayon** pour tracer faiblement les lignes centrales de la position du lavabo (A) sur le dessus ou sur le comptoir.



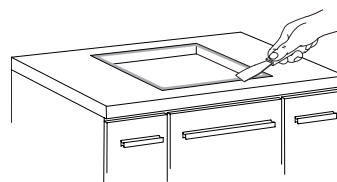
4. Découper le gabarit (Z) le long du pointillé. Faire coïncider les flèches de ligne centrale du gabarit (Z) avec les lignes centrales tracées sur le dessus ou sur le comptoir. Tracer autour de l'extérieur du gabarit (Z). Cette ligne indique l'emplacement du bord extérieur du lavabo (A) après l'installation.



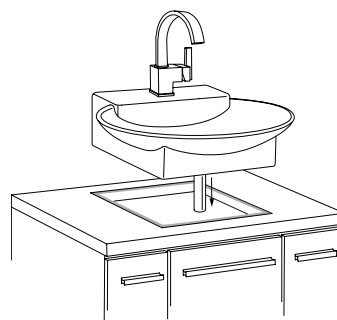
5. Couper le bord extérieur du gabarit (Z) le long du trait continu. Centrer le gabarit (Z) à l'intérieur de la ligne tracée et tracer la ligne de coupe sur le dessus ou sur le comptoir.



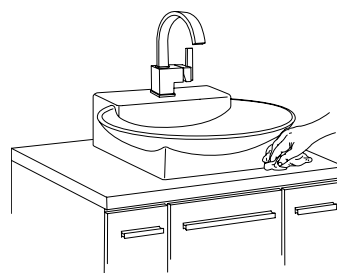
7. Assembler le robinet et le tuyau de vidange (non compris) au lavabo (A) selon les recommandations du fabricant.



8. Appliquer deux cordons continus de **calfeutrant adhésif** (non compris) entre l'ouverture dans le dessus ou dans le comptoir et la ligne tracée. Étendre légèrement le **calfeutrant adhésif** à l'aide d'un **couteau à mastic** ou d'un autre outil plat.

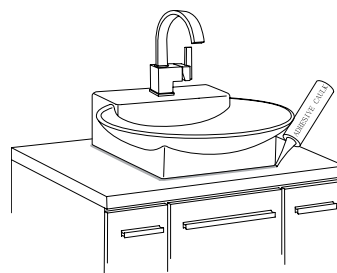


9. Mettre le lavabo (A) en place dans le dessus ou dans le comptoir, en se servant des lignes extérieures comme repère.



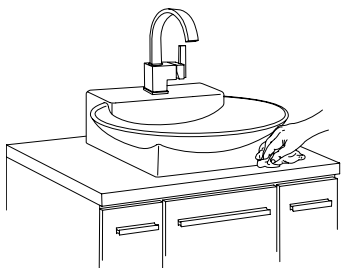
10. Appuyer fermement sur le bord du lavabo pour répartir l'adhésif.

11. Enlever le surplus d'adhésif à l'aide d'un **chiffon sec**.

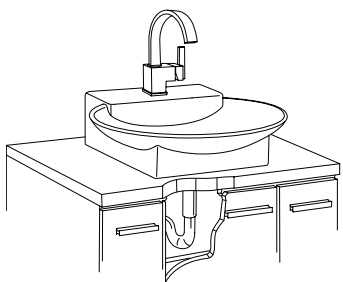


12. S'il manque de **calfeutrant adhésif** à certains endroits, il faut en ajouter à cette étape-ci pour combler les espaces vides. Ceci permettra d'assurer qu'il y a un joint étanche entre le lavabo (A) et le dessus ou le comptoir.





13. Humecter un **chiffon d'alcool à friction** et nettoyer tout **calfeutrant adhésif** devant disparaître du lavabo (A) et du dessus ou du comptoir dès que le lavabo (A) est en place.



14. Terminer les raccordements du tuyau de vidange et du robinet selon les recommandations du fabricant.

Veillez référer au manuel d'entretien du propriétaire pour les soins et l'entretien.