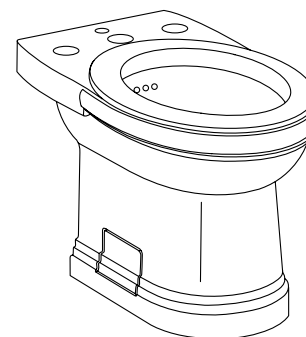


# Installation Instructions

## Orrington™ Collection Bidet



DC014110

*Danze*®

CALL 1-888-328-2383 OR VISIT [WWW.DANZE.COM](http://WWW.DANZE.COM)

© 2007 DANZE, INC. ALL RIGHTS RESERVED.  
Pub No. IM-DC014110/08-07.01

*Danze*®

Español, página "Español - 1"  
Français, page "Français - 1"

---

## INTRODUCTION TO DANZE

Thank you for choosing Danze. We believe that elements in your bathroom should awaken your senses like a splash of cool water. That's what you will experience with Danze.

Danze is a manufacturer of high quality decorative plumbing products for your powder room, kitchen and bath. We offer a broad variety of products, designs & finishes to suit your own particular needs. You can feel confident that our products will provide years of beauty and trouble-free performance.

## DANZE VITREOUS CHINA PRODUCTS

Danze vitreous china products include toilets, bidets and lavatories. Our fixtures reflect state-of-the-art design and engineering, and meet or exceed the most rigorous plumbing codes throughout North America. Operating fixtures are equipped with first quality valves and accessories to give you years of trouble-free service.

Should you have questions about your Danze purchase, contact us at our website [www.danze.com](http://www.danze.com), or call our technical service center during business hours at 888-328-2383.

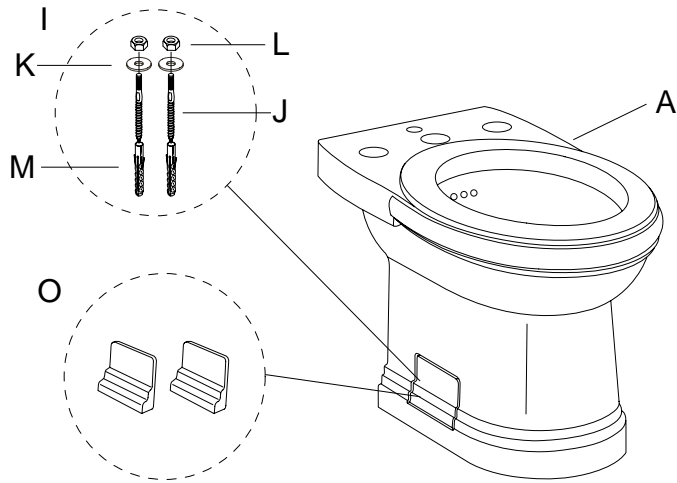
Danze, Inc. reserves the right to make product specification changes and to change or discontinue models without notice or obligation in North America.

Provisions for Hot and Cold water supply and P-trap outlet should be made before installing the bidet. Local Plumbing and Building Codes should be followed for all installations.

## BEFORE INSTALLATION

Check to make sure you have the following parts included in the bidet package:

- (A) Bidet
- (I) Floor Anchor Hardware
  - (J) Floor Anchor Bolts (2 each)
  - (K) Floor Anchor Washers (2 each)
  - (L) Floor Anchor Nuts (2 each)
  - (M) Floor Expansion Anchors (2 each)
- (O) Ceramic Floor Bolt Cover Plates (2 each)
- (V) Welcome to Danze Kit
  - (P) Hook and Loop Tape (6 strips)
  - (W) Installation Instructions
  - (X) Homeowner Care Manual
  - (Y) Warranty Parts Guide



### TOOLS REQUIRED



Pencil



Drill



Adjustable wrench

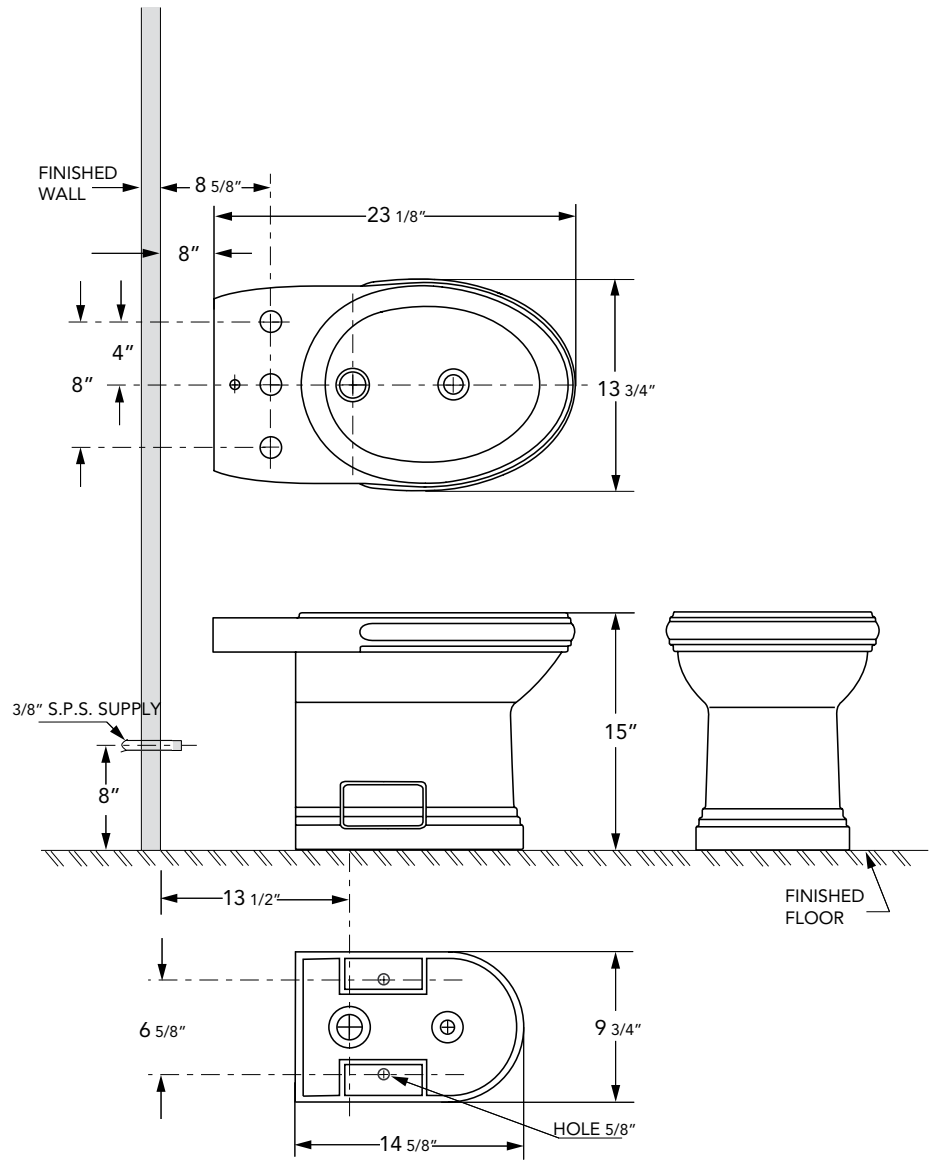


Regular Screwdriver

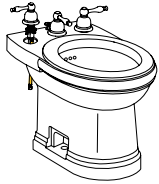


Safety Glasses

### PRODUCT DIMENSIONS

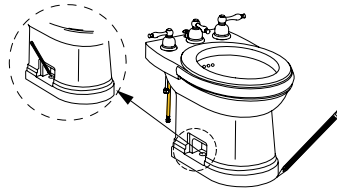


## INSTALLATION INSTRUCTIONS



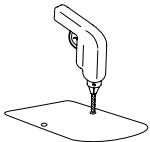
1. Assemble the bidet faucet and drain (not included) according to the manufacturer's recommendations.

2. Set bidet (A) into place on the floor.

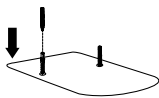


3. Trace outline of bidet base and mark the location of the floor anchoring holes.

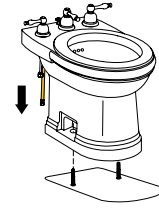
4. Set the bidet (A) aside while installing the floor anchor bolts (J).



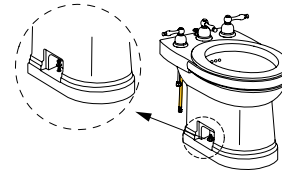
5. Floor expansion anchors (M) are included for installation in concrete slab or tile surfaces. For installations using the floor expansion anchors (M), drill two 1/4" diameter holes at the floor anchoring hole locations. For installations using the floor anchor bolt (J) without the floor expansion anchor (M), drill two 1/4" diameter holes at the floor anchoring hole locations.



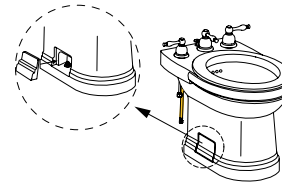
6. Screw the floor anchor bolts (J) into the drilled holes.



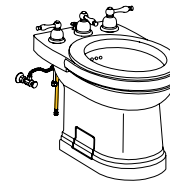
7. Place the bidet (A) over the floor anchor bolts (J). The floor anchor bolts (J) should extend above the base of the bidet (A).



8. Place one floor anchor washer (K) over each floor anchor bolt (J) and assemble the floor anchor nuts (L). Tighten the floor anchor nuts (L) carefully until the floor anchor nuts (L) are just snug. Be careful not to over tighten the floor anchor nuts (L).



9. Install the ceramic floor bolt cover plates (O) by firmly pressing the ceramic floor bolt cover plates (O) into the recesses in the side wall of the bidet (A). (Six additional strips of hook and loop tape (P) are provided should replacements be needed in the future.)



10. Complete the faucet and drain connections per the manufacturer's recommendations.

Please refer to Homeowner Care Manual for care and maintenance information.

# INSTRUCCIONES PARA LA INSTALACIÓN

Bidé

## PRESENTACIÓN DE DANZE

Gracias por haber elegido Danze. Consideramos que los elementos que componen su cuarto de baño deberían reavivar sus sentidos como el agua fresca. Y esto es lo que deseamos que sienta con Danze.

Danze fabrica material sanitario decorativo de calidad superior para su medio baño, cocina y cuarto de baño. Le ofrecemos una amplia variedad de productos, modelos y acabados que se adaptan a sus necesidades particulares. Puede estar seguro de que nuestros productos le brindarán años de belleza y de servicio sin problemas.

## PRODUCTOS DE PORCELANA VITRIFICADA DE DANZE

Los productos de porcelana vitrificada de Danze comprenden inodoros, bidés y lavabos. Nuestros aparatos sanitarios son el resultado del diseño y de las tecnologías más modernas y cumplen o superan las exigencias más rigurosas de los códigos de plomería en Norteamérica. Nuestros aparatos están equipados con válvulas y accesorios de primera calidad que le ofrecerán años de servicio sin problemas.

Si tiene alguna pregunta sobre algún producto de Danze, comuníquese con nosotros en nuestra página web [www.danze.com](http://www.danze.com), o llame a nuestro centro de servicios técnicos en horas normales de oficina, en el teléfono 888-328-2383.

Danze, Inc. se reserva el derecho de efectuar cambios en las características técnicas de sus productos, de cambiar de modelos o de interrumpir su fabricación sin aviso previo y sin ninguna otra obligación en Norteamérica.

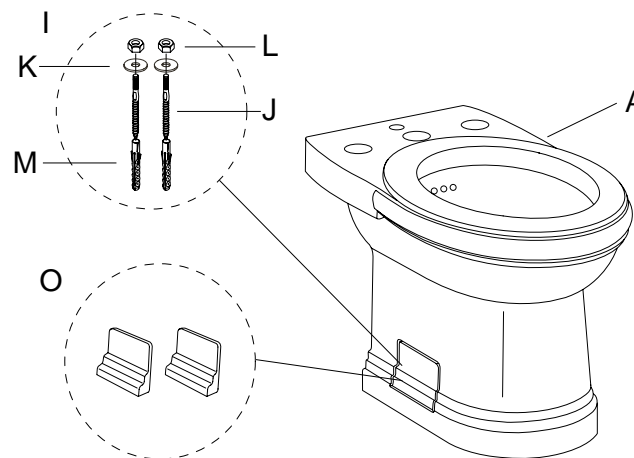
Antes de instalar el bidé han de tomarse las medidas necesarias para el agua caliente y fría y para la salida del sifón. Han de cumplirse los códigos locales de plomería y de construcción para cualquier tipo de instalación.

## ANTES DE LA INSTALACIÓN

Compruebe que el paquete del bidé trae las siguientes piezas:

- (A) Bidé
- (I) Piezas de sujeción al suelo
  - (J) Pernos de sujeción al suelo (2)
  - (K) Arandelas (2)
  - (L) Tuercas (2)
  - (M) Sujetadores de empotramiento para el suelo (2)
- (O) Cubiertas de cerámica para los pernos del suelo (2)

- (V) Bienvenido a Danze Kit
  - (P) Enganche y cinta (6 tiras)
  - (W) Instrucciones para la instalación
  - (X) Manual del propietario
  - (Y) Guía de piezas bajo garantía



## HERRAMIENTAS NECESARIAS



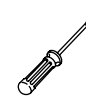
Lápiz



Taladro



Llave ajustable

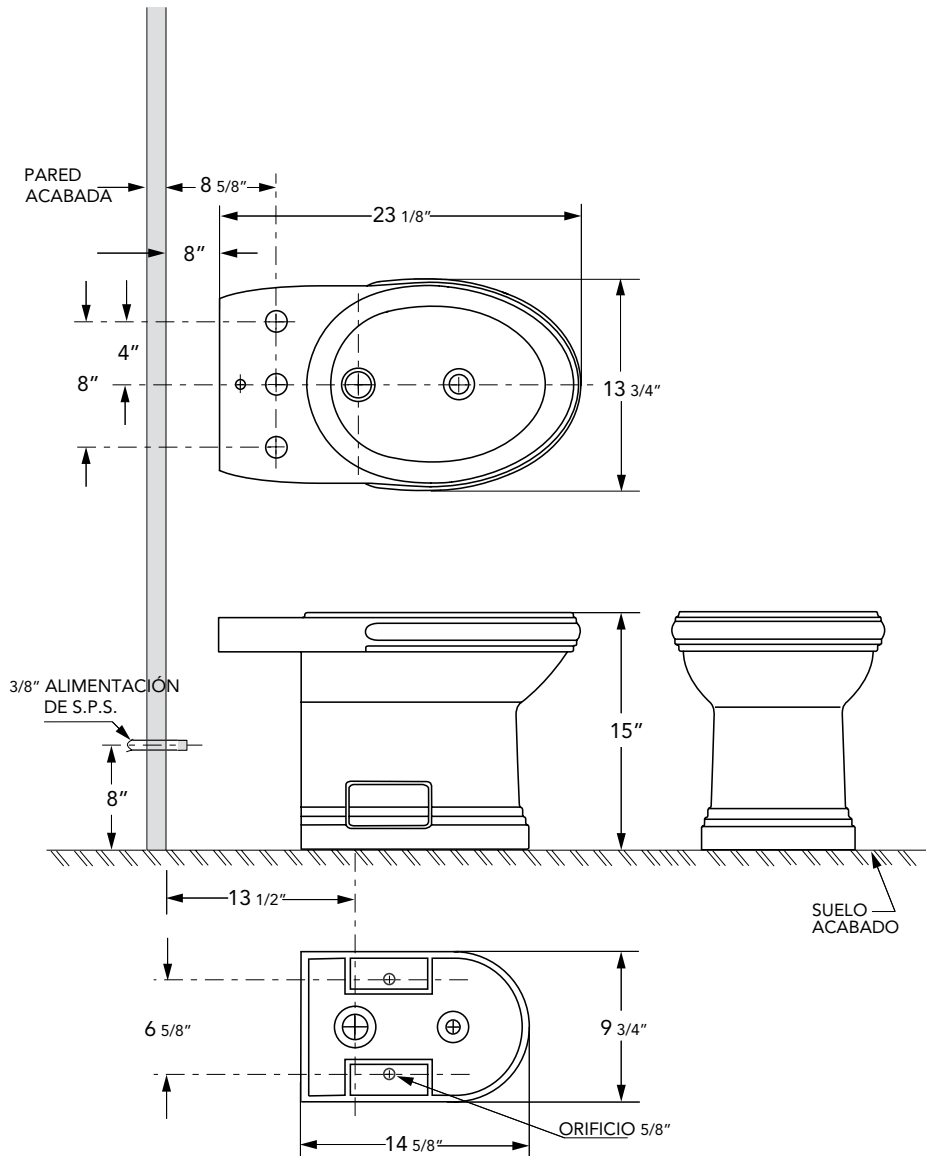


Destornillador normal

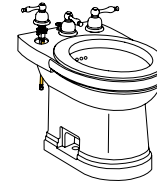


Anteojos protectores

## DIMENSIONES DE PRODUCTO

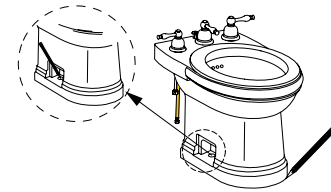


## INSTRUCCIONES PARA LA INSTALACIÓN



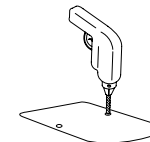
1. Instale el grifo y el desagüe del bidé (no incluidos) con arreglo a las instrucciones del fabricante.

2. Ponga el bidé (A) en su lugar, sobre el suelo.

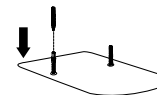


3. Trace el exterior de la base del bidé y marque en el suelo la ubicación de los agujeros de sujeción.

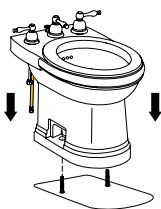
4. Ponga el bidé (A) a un lado mientras instala los pernos de sujeción (J).



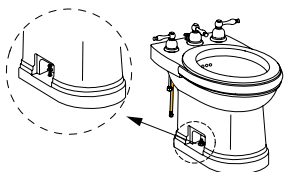
5. Se incluyen sujetadores de empotramiento para el suelo (M) la instalación en superficies de losas de hormigón o de azulejos. Cuando sean necesarios los sujetadores de empotramiento para el suelo (M), Perfore dos agujeros de  $1/4"$  de diámetro en los lugares marcados en el suelo. Para las instalaciones en las que se emplee el perno de sujeción en el suelo (J) sin sujetador de empotramiento para el suelo (M), Perfore dos agujeros de  $1/4"$  de diámetro en los lugares marcados en el suelo.



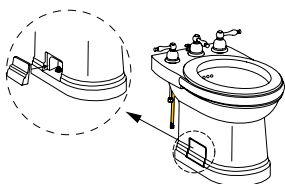
6. Atornille los pernos (J) en los agujeros perforados.



7. Coloque el bidé (A) sobre los pernos (J), que deberían sobresalir por la base del bidé (A).



8. Coloque una arandela (K) y una tuerca (L) sobre cada perno (J). Apriete las tuercas (L) cuidadosamente hasta que estén sólo ajustadas. Procure no apretar demasiado las tuercas.



9. Instale las cubiertas de cerámica (O) sobre los pernos del suelo presionando firmemente en los huecos de la pared lateral del bidé (A). (Se facilitan seis tiras adicionales de sujeción (P) por si son necesarias en el futuro).



10. Termine la instalación del grifo y del desagüe conforme a las instrucciones del fabricante.

Consulte el manual del propietario el cuidado y el mantenimiento.

## INSTRUCTIONS D'INSTALLATION

Bidet

### PRÉSENTATION DE DANZE

Nous vous remercions de choisir Danze. Nous croyons que les différents éléments de votre salle de bain doivent éveiller vos sens comme une eau fraîche dont on s'asperge. C'est exactement l'effet que Danze produit.

Danze est un fabricant de produits de plomberie décoratifs et de grande qualité pour votre cabinet de toilette, votre cuisine et votre salle de bain. Nous offrons une vaste gamme de produits, de modèles et de finis qui répondent à vos besoins spécifiques. Soyez assurés que vous pourrez utiliser nos produits des années durant, sans problème et en toute beauté.

### PRODUITS DE PORCELAINE VITRIFIÉE DANZE

Les produits de porcelaine vitrifiée Danze comprennent les toilettes, bidets et lavabos. Nos appareils, de conception avancée, satisfont ou dépassent les normes des codes de plomberie les plus rigoureux d'Amérique du Nord. Les toilettes et bidets sont munis de robinets et d'accessoires de première qualité qui fonctionneront des années durant, sans problème.

Pour toute question concernant votre achat d'un produit Danze, veuillez communiquer avec nous par le biais de notre site Web [www.danze.com](http://www.danze.com), ou appeler le centre de service technique durant les heures d'ouverture au 888-328-2383.

Danze Inc. se réserve le droit d'effectuer des changements aux spécifications des produits et de modifier ou d'arrêter la fabrication de modèles sans préavis ni obligation en Amérique du Nord.

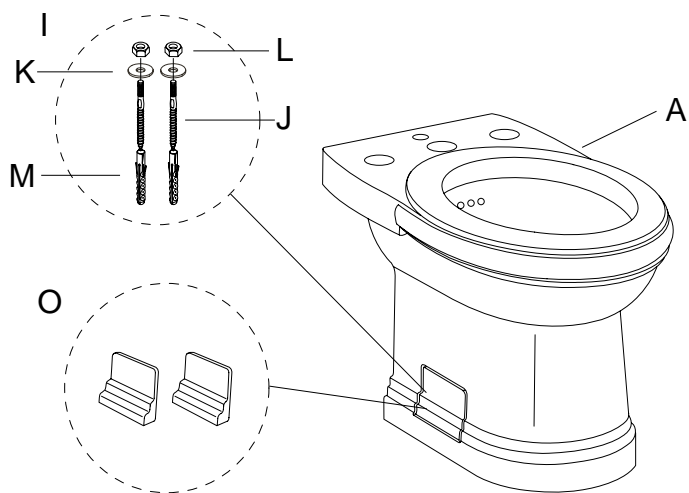
Avant de débiter l'installation du bidet, on doit prévoir qu'il doit disposer d'une alimentation en eau chaude et en eau froide ainsi que d'un siphon-P pour fonctionner. Chaque installation doit être effectuée en respectant les codes de la plomberie et de la construction qui s'appliquent localement.

### AVANT D'INSTALLER

S'assurer que les pièces suivantes sont comprises dans l'emballage du bidet :

- (A) Bidet
- (I) Matériel d'ancrage au sol
  - (J) Boulons d'ancrage au sol (2 ch.)
  - (K) Rondelles d'ancrage au sol (2 ch.)
  - (L) Écrous d'ancrage au sol (2 ch.)
  - (M) Chevilles à expansion pour plancher (2 ch.)
- (O) Plaque cache-boulon de cuvette en céramique (2 ch.)

- (V) Trousse de bienvenue chez Danze
- (P) Bande velcro (6 bandes)
- (W) Instructions d'installation
- (X) Manuel d'entretien du propriétaire
- (Y) Guide des pièces garanties



### OUTILS REQUIS



Crayon



Perceuse



Clé à molette

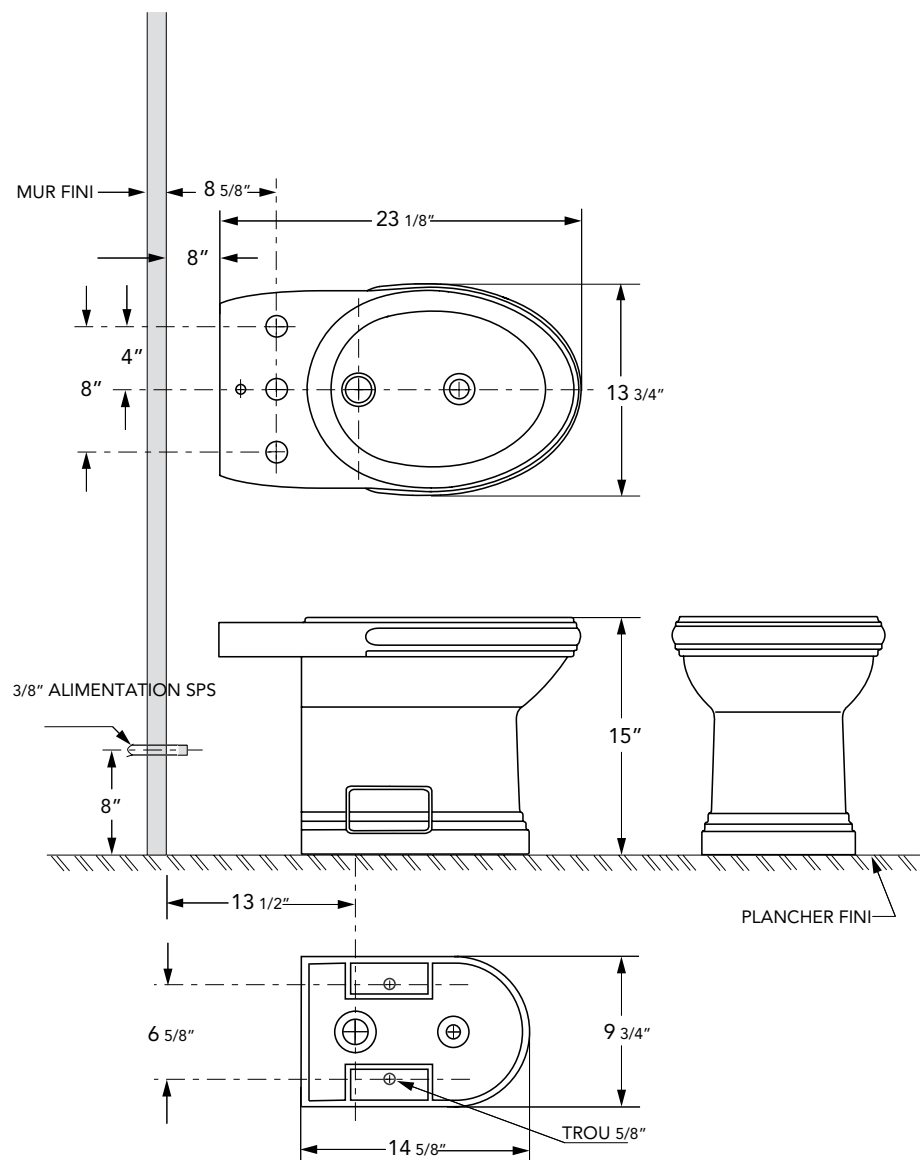


Tournevis ordinaire



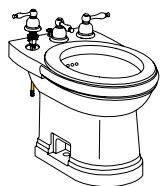
Lunettes de sécurité

### DIMENSIONS DU PRODUIT





## INSTRUCTIONS D'INSTALLATION



1. Assembler le robinet et le renvoi (non compris) du bidet selon les recommandations du fabricant.

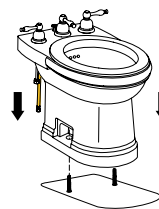
2. Placer le bidet (A) au sol, à l'endroit où il sera installé.

3. Tracer le pourtour de la base du bidet et marquer l'emplacement des trous d'ancrage au sol.

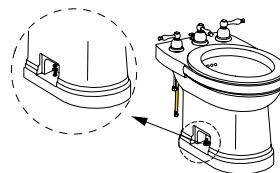
4. Mettre le bidet (A) de côté pour effectuer l'installation des boulons d'ancrage au sol (J).

5. Les chevilles à expansion pour plancher (M) sont comprises pour effectuer l'installation sur des dalles en béton ou des surfaces en céramique. Pour effectuer l'installation à l'aide des chevilles à expansion pour plancher (M), Percer deux trous d'un diamètre de ¼ po sur les marques de l'emplacement des trous d'ancrage au sol. Pour effectuer l'installation à l'aide des boulons d'ancrage pour plancher (J) sans utiliser les chevilles à expansion pour plancher (M), Percer deux trous d'un diamètre de ¼ po sur les marques de l'emplacement des trous d'ancrage au sol.

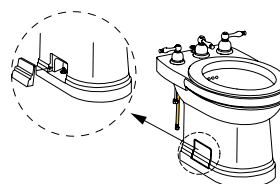
6. Visser les boulons d'ancrage au sol (J) dans les trous percés précédemment.



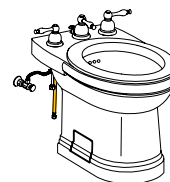
7. Mettre le bidet (A) sur les boulons d'ancrage au sol (J). Les boulons d'ancrage au sol (J) doivent dépasser de la partie supérieure de la base du bidet (A).



8. Mettre une rondelle d'ancrage au sol (K) sur chaque boulon d'ancrage au sol (J), puis poser les écrous d'ancrage au sol (L). Visser les écrous d'ancrage au sol (L) jusqu'à ce qu'ils soient bien serrés. Veiller à ne pas trop serrer les écrous d'ancrage au sol (L).



9. Installer les plaques cache-boulon de sol (O) en céramique (comprises) en les pressant fermement dans les cavités de la paroi latérale du bidet (A). (Six bandes de velcro (P) supplémentaires sont fournies si l'on doit les remplacer ultérieurement.)



10. Terminer le raccordement du robinet et du renvoi en suivant les recommandations du fabricant.

Veillez référer au manuel d'entretien du propriétaire pour les soins et l'entretien.