

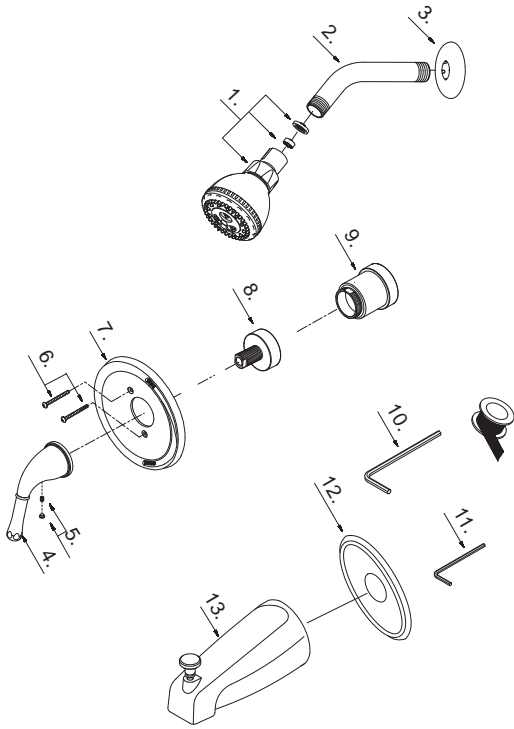


D510171T

**Pressure Balance Tub and Shower
Faucet**

**Robinet à régulateur de pression pour
bain et douche**

**Grifo de presión balanceada para
bañera y ducha**



D510171T (VA)

**Illustrated Parts List
Liste de pièces illustrée
Lista ilustrada de partes**

Replacement parts, call :
Les pièces de rechange, appelez :
Partes de reemplazo, llame :

1-888-328-2383
WWW.DANZE.COM

Model #	Finishes	Fini	Acabado
D510171T	Chrome	Chrome	Cromo
D510171BNT	Brushed Nickel	Nickel brossé	Níquel cepillado
D510171CPBVT	Chrome with Polished Brass Accents	Chrome avec accents en laiton poli	Cromo con ornamentación de bronce lustrado
D510171PBVT	Polished Brass	Laiton poli	Bronce lustrado

Part Name	Nom de la pièce	Nombre de Partie	Part # # de pièce # de Parte
1°. Shower Head	Pomme de douche	Cabeza de ducha	S1221302-GB
2°. Shower Arm	Bras de douche	Braso de ducha	A020002
3°. Shower Arm Flange	Bride de bras de douche	Brida del brazo de la ducha	A019001
4°. Metal Handle Assembly	Assemblage de manette en métal	Ensamblaje de manija metálicas	A602034
5. Handle Insert & Screw	Pièce rapportée pour manettes et vis	Tapa de manijas y tornillo	A603595
6°. Screw Set	Ensemble de vis	Juego de tornillo	A668209
7°. Escutcheon	Écusson	Escudo	A006493
8°. Base Nut	Écrou de base	Tuerca de la base	A009803
9°. Sleeve	Manchon	Manga	A041714
10. Hex Wrench (H3.18 * 20 mm L * 90 mm L)	Clé hexagonale (H3.18 * 20 mm L * 90 mm L)	Llave hexagonal (H3.18 * 20 mm L * 90 mm L)	A031017
11. Hex Wrench (H2.5 * 17 mm L * 49 mm L)	Clé hexagonale (H2.5 * 17 mm L * 49 mm L)	Llave hexagonal (H2.5 * 17 mm L * 49 mm L)	A031000
12°. Flange	Bride	Brida	A303028
13°. Spout Assembly	Assemblage du bec	Ensamblaje de vertedor	A523261

⊙ Available in all finishes above
⊙ Disponible dans tous les finis susmentionnés
⊙ Disponible en todos los acabados