



Illustrated Parts List

Liste de pièces illustrée

Lista ilustrada de partes

Replacement parts, call :
 Les pièces de rechange, appelez :
 Partes de reemplazo, llame :
1-888-328-2383



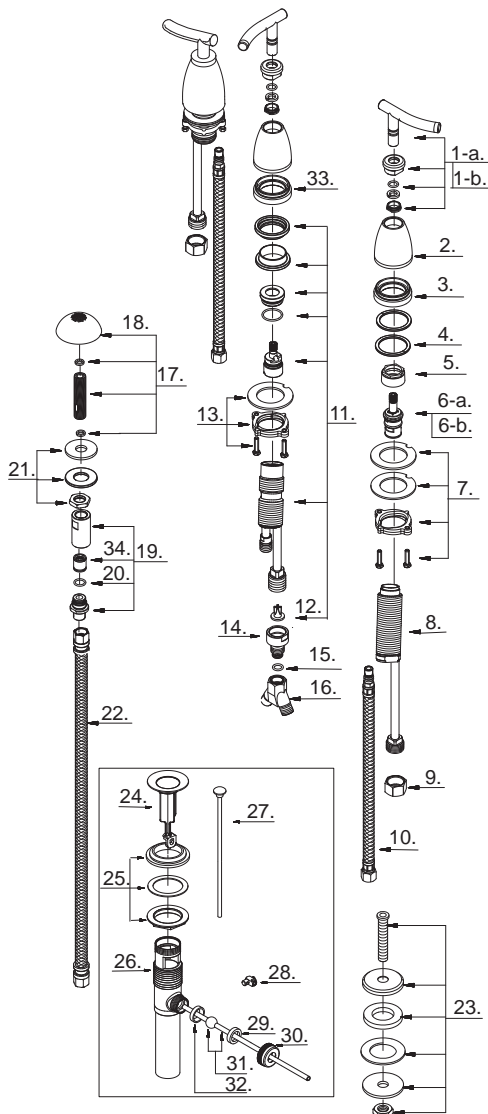
D326454

Model #	Finishes	Fini	Acabado
D326454	Chrome	Chrome	Cromo
D326454BN	Brushed Nickel	Nickel brossé	Níquel cepillado
D326454CSN	Chrome with Satin Nickel Accents	Chrome avec accents en nickel satiné	Cromo con ornamentación de níquel satinado

Two Handle Vertical Spray Bidet

Robinet de bidet à jet vertical à deux manettes

Bidé de dos manijas con rocío vertical



D326454 (V7)

Part Name	Nom de la pièce	Nombre de Parte	Part # # de pièce # de Parte
1-a ^o . Metal Handle Assembly-Cold	Assemblage de manette en métal-froid	Ensamblaje de manija metálicas-frío	A602617C
1-b ^o . Metal Handle Assembly-Hot	Assemblage de manette en métal-chaud	Ensamblaje de manija metálicas-caliente	A602617H
2 ^o . Handle Body	Corps de la manette	Cuerpo de manija	A078169
3 ^o . Handle Trim Ring	Garniture circulaire de manette	Capuchón ornamental de la manija	A204227
4. Seal	Rondelle étanche	Sello	A068013
5 ^o . Retainer Nut	Écrou de serrage	Tuerca de retención	A016002
6-a. Ceramic Disc Cartridge-Cold	Cartouche à disque en céramique - froid	Cartucho de disco cerámico - frío	A507072N
6-b. Ceramic Disc Cartridge-Hot	Cartouche à disque en céramique- chaud	Cartucho de disco cerámico - caliente	A507071N
7. Mounting Hardware	Matériel de fixation	Ferretería de montaje	A603171
8. Handle Valve Body	Corps de robinet (manette)	Válvula de la manija	A066010N
9. Coupling Nut	Écrou de raccord	Tuerca de unión	A009016
10. Supply Hose	Tuyau d'alimentation d'eau	Tubo de suministro de agua	A105093N
11. Diverter Body Assembly w/Vacuum Breaker Device	Assemblage de corps d'inverseur avec dispositif antisiphonique	Ensamblaje del cambiador de flujo con dispositivo de contacto de succión	A601367
12. Back Flow Prevention Device	Dispositif de prévention de retour d'eau	Dispositivo de prevención de contraflujo	A010117
13. Mounting Hardware	Matériel de fixation	Ferretería de montaje	A603936
14. Threaded Adaptor	Adaptateur fileté	Adaptador a rosca	A039471-50
15. O-Ring (Ø3/8" ID * Ø1/2" OD)	Joint torique (Ø3/8 po ID * Ø1/2 po OD)	Empaque circular (Ø3/8 pulg. ID * Ø1/2 pulg. OD)	A004026
16. "Y" Adaptor	Adaptateur en "Y"	Adaptador "Y"	A015004
17 ^o . Aerator Assembly	Assemblage de brise-jet	Ensamblaje de aireador	A606240
18. Aerator	Brise-jet	Aireador	A500829
19. Aerator Connector Assembly	Assemblage de raccord de brise-jet	Ensamblaje del conector del aireador	A603153
20. O-Ring (Ø7/16" ID * Ø9/16" OD)	Joint torique (Ø7/16 po ID * Ø9/16 po OD)	Empaque circular (Ø7/16 pulg. ID * Ø9/16 pulg. OD)	A004023
21. Nut & Seal	Écrou et rondelle étanche	Tuerca y sello	A603152
22. Hose	Boyau	Manguera	A105128
23 ^o . Lift Rod Base Assembly	Assemblage de base de tige de levage	Ensamblaje de la base de la varilla elevadora	A603596
24 ^o . Pop-Up Plunger Assembly	Plongeur de vidange mécanique	Ensamblaje del émbolo	A663121
25. Washer and Nut	Rondelle et l'écrou	Arandela y tuerca	A663122
26. Pop-Up Body	Vidange mécanique et tuyau de queue	Desagüe levadizo y tubo de desagüe	A605222
27 ^o . Lift Rod	Tige de levage	Varilla de elevación	A025359
28. Lift Rod Connector	Raccord de tige de levage	Conector de la varilla elevadora	A039174
29. Washer (Outer)	Rondelle (Externe)	Arandela (Externo)	A200009
30. Ball Nut	Écrou de pivot	Tuerca asiento glóbulo	A009063
31. Ball Rod (8-1/2" L)	Levier à rotule (8-1/2 po L)	Varilla glóbulo (8-1/2 pulg. L)	A026005
32. Washer (Inner)	Rondelle (Intérieur)	Arandela (Interno)	A200109
33 ^o . Handle Trim Ring	Garniture circulaire de manette	Capuchón ornamental de la manija	A204227-50
34. Check Valve	Clapet de non-retour	Válvula de control	A519000N

Available in all finishes above
 Disponible dans tous les finis susmentionnés
 Disponible en todos los acabados

▲ To be discontinued. Available while quantity last.