

Danze®

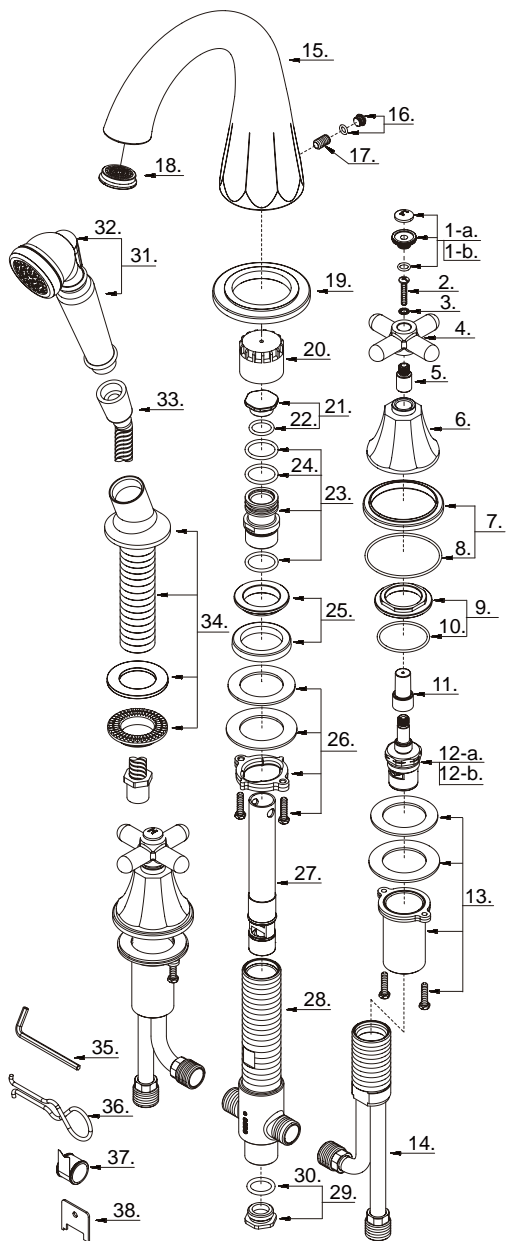
Illustrated Parts List Liste de pièces illustrée Lista ilustrada de partes

Replacement parts, call :
Les pièces de rechange, appelez :
Partes de reemplazo, llame :
1-888-328-2383
WWW.DANZE.COM



D314766

Roman Tub Faucet Robinet pour bain romain Grifo para bañera romana



D314766 (V1)

Model #	Finishes	Finì	Acabado
D314766	Chrome	Chrome	Cromo
D314766BN	Brushed Nickel	Nickel brossé	Níquel cepillado

Part Name	Nom de la pièce	Nombre de Parte	Part # # de pièce # de Parte
1-a . Index Button-Cold	Repère de température-froid	Indicador de temperatura-fría	A663881C
1-b . Index Button-Hot	Repère de température-chaud	Indicador de temperatura-caliente	A663881H
2. Screw (3/16" - 24 * 15/16" L)	Vis (3/16 po - 24 * 15/16 po L)	Tornillo (3/16 pulg. - 24 * 15/16 pulg. L)	A008338
3. Washer	Rondelle	Arandela	A080010ZN
4 . Metal Handle	Manette en métal	Manija metálicas	A069050
5 . Handle Adapter	Adaptateur de la manette	Adaptador de manija	A039244
6 . Canopy	Garniture	Cubierta	A078131
7 . Handle Trim Ring	Garniture circulaire de manette	Capuchón ornamental de la manija	A607962
8. O-Ring (Ø2-5/16" ID * Ø2-1/2" OD)	Joint torique (Ø2-5/16 po ID * Ø2-1/2 po OD)	Empaque circular (Ø2-5/16 pulg. ID * Ø2-1/2 pulg. OD)	A063095
9. Nut & Seal	Écrou et rondelle étanche	Tuerca y sello	A603920
10. O-Ring (Ø1-9/16" ID * Ø1-11/16" OD)	Joint torique (Ø1-9/16 po ID * Ø1-11/16 po OD)	Empaque circular (Ø1-9/16 pulg. ID * Ø1-11/16 pulg. OD)	A004107
11. Stem Rough In Cap	Capuchon de robinetterie brute de tige	Tapa protectora del vástago	A045204
12-a. Ceramic Disc Cartridge-Cold	Cartouche à disque en céramique-froid	Cartucho de disco cerámico-frío	A507174
12-b. Ceramic Disc Cartridge-Hot	Cartouche à disque en céramique-chaud	Cartucho de disco cerámico-caliente	A507173
13. Mounting Hardware	Matériel de fixation	Ferretería de montaje	A603993
14. Handle Valve Body	Corps de robinet (manette)	Válvula de la manija	A044916
15 . Spout	Bec	Vertedor	A118440-50
16 . Spout Trim Plug	Bouchon de garniture de bec	Tapa para el orificio del tornillo	A603292
17. Screw (5/16" - 18 UNC * 1/2" L)	Vis (5/16 po - 18 UNC * 1/2 po L)	Tornillo (5/16 pulg. - 18 UNC * 1/2 pulg. L)	A065027
18. Flow Straightener	Stabilisateur d'écoulement	Boquilla emparejadora de flujo	A603582
19 . Spout Trim Ring	Garniture circulaire de bec	Anillo ornamental del grifo	A303347
20. Spout Rough In Cap	Capuchon de robinetterie brute du bec	Tapa protectora del vertedor	A045153
21. Spout Plug	Bouchon de bec	Tapón de vertedor	A603046
22. O-Ring (Ø5/8" ID * Ø13/16" OD)	Joint torique (Ø5/8 po ID * Ø13/16 po OD)	Empaque circular (Ø5/8 pulg. ID * Ø13/16 pulg. OD)	A004010
23. Spout Adaptor Assembly	Assemblage d'adaptateur du bec	Ensamblaje de adaptador del vertedor	A603922
24. O-Ring (Ø7/8" ID * Ø1-1/16" OD)	Joint torique (Ø7/8 po ID * Ø1-1/16 po OD)	Empaque circular (Ø7/8 pulg. ID * Ø1-1/16 pulg. OD)	A072073
25. Nut & Seal	Écrou et rondelle étanche	Tuerca y sello	A603870
26. Mounting Hardware	Matériel de fixation	Ferretería de montaje	A603930
27. Diverter w/Vacuum Breaker	Inverseur avec dispositif antisiphonique	Cambiador de flujo con dispositivo de contacto de succión	A501314
28. Shank & Adaptor	Tige et adaptateur	Vástago y adaptador	A603961
29. Plug	Bouchon	Tapón	A603950
30. O-Ring (Ø5/8" ID * Ø7/8" OD)	Joint torique (Ø5/8 po ID * Ø7/8 po OD)	Empaque circular (Ø5/8 pulg. ID * Ø7/8 pulg. OD)	A004528
31 . Hand Shower w/Check Valve	Douchette à main avec clapet de non-retour	Rociador de mano con válvula de control	S2211200
32. Hand Shower Button	Bouton de la douchette à main	Botón del rociador de mano	A036132KP
33 . Spray Hose	Boyau de douchette	Manguera del rociador	A511403
34 . Spray Holder Assembly	Assemblage du support de douchette (3-3/4 po L)	Ensamblaje de soporte del rociador (3-3/4 pulg. L)	A604626
35. Hex Wrench (H4 * 20 mm L * 70 mm L)	Clé hexagonale (H4 * 20 mm L * 70 mm L)	Llave hexagonal (H4 * 20 mm L * 70 mm L)	A031011
36. Diverter Puller	Extracteur d'inverseur	Tirador del cambiador	A031205
37. Pipe Tape	Ruban pour tuyau	Cinta selladora para rosca	A203000
38. Flow Straightener Wrench	Clé de stabilisateur d'écoulement	Llave para la boquilla emparejadora	A031214NI

Available in all finishes above
Disponible dans tous les finis susmentionnés
Disponible en todos los acabados

D314766-I/09-07.02