



Illustrated Parts List

Liste de pièces illustrée

Lista ilustrada de partes

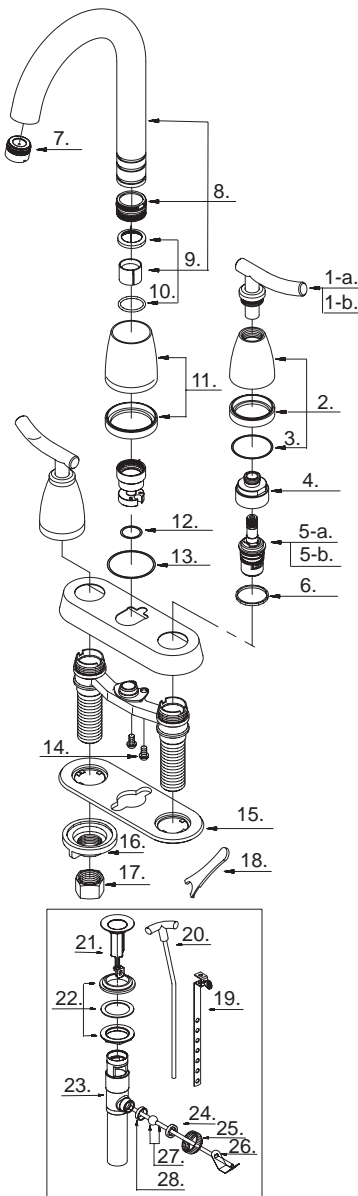
Replacement parts, call :
 Les pièces de rechange, appelez :
 Partes de reemplazo, llame :
1-888-328-2383



D303254

Two Handle Lavatory Faucet
Robinet de lavabo à deux manettes
Grifo para lavabo con dos manijas

Model #	Finishes	Fini	Acabado
D303254	Chrome	Chrome	Cromo
D303254BN	Brushed Nickel	Nickel brossé	Níquel cepillado
D303254CSN	Chrome with Satin Nickel Accents	Chrome avec accents en nickel satiné	Cromo con ornamentación de níquel satinado



D303254 (V6)

Part Name	Nom de la pièce	Nombre de Parte	Part # # de pièce # de Parte
1-a . Metal Handle (C)	Manette en métal (C)	Manija metálicas (C)	A602603C
1-b . Metal Handle (H)	Manette en métal (H)	Manija metálicas (H)	A602603H
2 . Canopy Set	Ensemble de garniture	Juego de cobertura	A603994
3 . O-Ring (Ø1-1/4" ID * Ø1-3/8" OD)	Joint torique (Ø1-1/4 po ID * Ø1-3/8 po OD)	Empaque circulaire (Ø1-1/4 pulg. ID * Ø1-3/8 pulg. OD)	A072063
4 . Retainer Nut	Écrou de serrage	Tuerca de retención	A016026
5-a. Ceramic Disc Cartridge (C)	Cartouche à disque en céramique (C)	Cartucho de disco cerámico (C)	A507072N
5-b. Ceramic Disc Cartridge (H)	Cartouche à disque en céramique (H)	Cartucho de disco cerámico (H)	A507071N
6 . Washer	Rondelle	Arandela	A200013
7 . Aerator	Brise-jet	Aireador	A500060N
8 . Spout Assembly	Assemblage du bec	Ensamblaje de vertedor	A606239
9 . Spout Repair Kit	Nécessaire de réparation de bec	Juego para reparación del vertedor	A603925
10 . O-Ring (Ø3/4" ID * Ø15/16" OD)	Joint torique (Ø3/4 po ID * Ø15/16 po OD)	Empaque circulaire (Ø3/4 pulg. ID * Ø15/16 pulg. OD)	A004096N
11 . Canopy Set	Ensemble de garniture	Juego de cobertura	A603262
12 . O-Ring (Ø9/16" ID * Ø3/4" OD)	Joint torique (Ø9/16 po ID * Ø3/4 po OD)	Empaque circulaire (Ø9/16 pulg. ID * Ø3/4 pulg. OD)	A004043N
13 . O-Ring (Ø1-7/16" ID * Ø1-9/16" OD)	Joint torique (Ø1-7/16 po ID * Ø1-9/16 po OD)	Empaque circulaire (Ø1-7/16 pulg. ID * Ø1-9/16 pulg. OD)	A063011
14 . Screw (3/16" - 24 * 3/8" L)	Vis (3/16 po - 24 * 3/8 po L)	Tornillo (3/16 pulg. - 24 * 3/8 pulg. L)	A008060
15 . Gasket	Joint	Empaque	A011084NF
16 . Lock Nut	Écrou de blocage	Contratuerca	A009007
17 . Coupling Nut	Écrou de raccord	Tuerca de unión	A009016
18 . Wrench for Aerator	Clé pour brise-jet	Llave para aireador	A031025CP
19 . Lift Rod Strap	Sangle de tige de levage	Varilla levadiza	A663521
20 . Lift Rod	Atme de levage	Varilla de elevación	A025069
21 . Stopper Assembly	Assemblage de bouchon	Ensamblaje de parador	A663121
22 . Washer and Nut	Rondelle et l'écrou	Arandela y tuerca	A663122
23 . Pop-Up Body	Vidange mécanique et tuyau de queue	Desagüe levadizo y tubo de desagüe	A605222
24 . Washer (Outer)	Rondelle (Externe)	Arandela (Externo)	A200009
25 . Ball Nut	Écrou de pivot	Tuerca asiento glóbulo	A009063
26 . Spring Clip	Pince	Pinza sujetadora	A120030
27 . Ball Rod (6-5/16" L)	Levier à rotule (6-5/16 po L)	Varilla glóbulo (6-5/16 pulg. L)	A026004
28 . Washer (Inner)	Rondelle (Intérieur)	Arandela (Interno)	A200109