

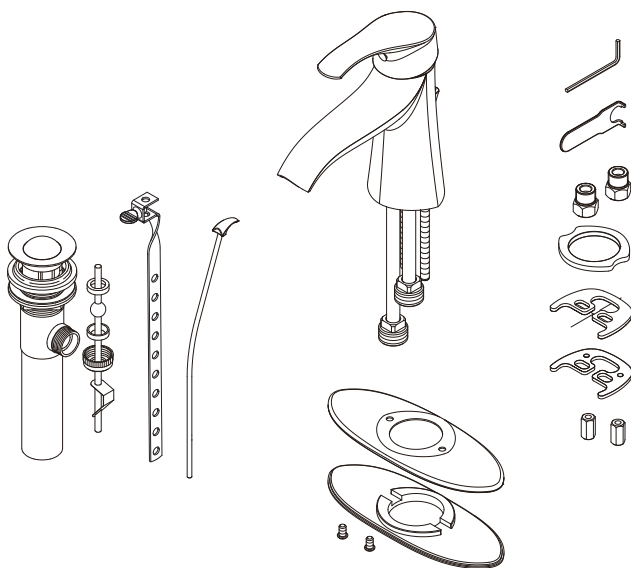
## Single Handle Lavatory Faucet Grifo De Baño Con Una Manija Robinet De Lavabo À Une Manette

### Before Your Installation Antes de Instalar Avant l'installation

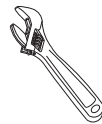
Check with the local plumbing code requirements before installation.  
Antes de la instalación, consulte las exigencias del código local de plomería.

Vérifier les exigences du code de la plomberie qui s'applique avant de procéder à l'installation.

Check to make sure you have the following parts indicated below:  
Verifique que tenga todas las partes indicadas:  
Vérifier pour vous assurer que vous possédez les pièces au bas:



### Tools You Will Need Herramientas Necesarias Outils dont vous aurez besoin



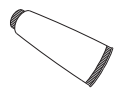
Adjustable wrench  
Llave ajustable  
Clé à molette



Pipe tape  
Cinta selladora para rosca  
Ruban pour tuyau



Groove joint plier  
Pinzas ajustables  
Pince multiprise



Silicone sealant  
Sellador de silicona  
Enduit d'étanchéité au silicone

## Faucet Installation Procedures / Instalación del Grifo / Procédures d'installation du robinet

Danze always recommends that plumbing products be installed by a licensed professional.

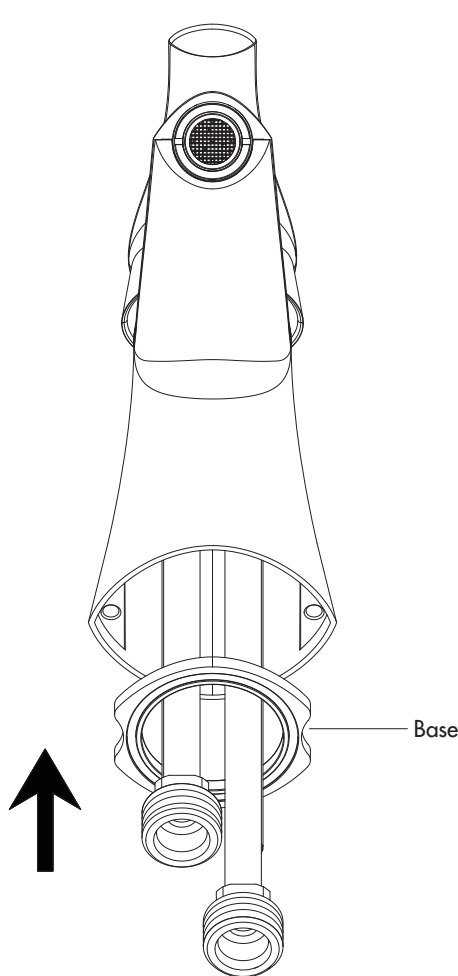
*Danze aconseja siempre que sea un profesional autorizado quien instale los productos de plomería.*

*Danze recommande que les articles de plomberie soient toujours installés par un professionnel qualifié.*

Shut off main water supply before installation.

*Cierre el suministro de agua antes de instalar.*

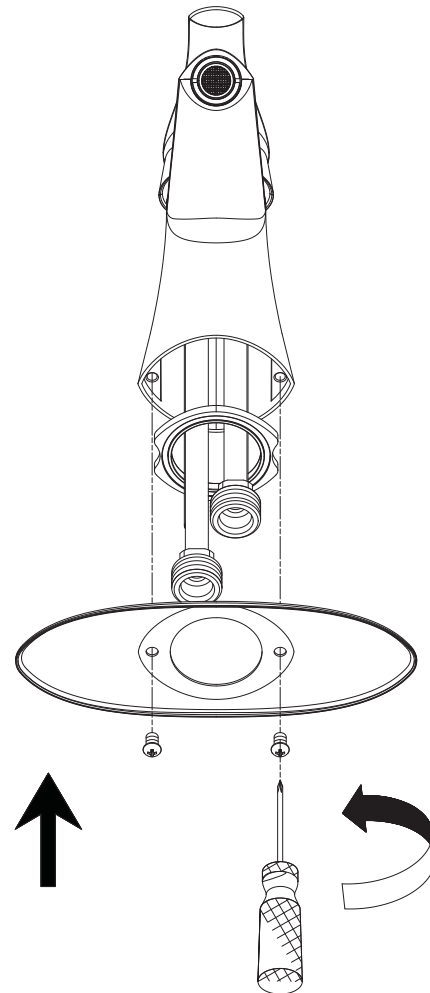
*Couper l'alimentation d'eau principale avant l'installation.*



- 1.** Insert the base to the bottom of faucet.

*Sujete la base a la parte inferior del grifo.*

*Fixer la base au bas du robinet.*



- 2.** A. IF YOU INSTALL WITH OPTIONAL DECK PLATE: Install plate to bottom of faucet with provided screws.  
B. IF YOU INSTALL THIS SINGLE HOLE MOUNT WITHOUT DECK PLATE: Go to step 3.

A. SI HACE LA INSTALACIÓN CON LA PLACA DE SOPORTE OPCIONAL: Instale la placa en la parte inferior del grifo con los tornillos provistos.  
B. SI INSTALA EL CONJUNTO DE MONTAJE DE UN SOLO ORIFICIO SIN LA PLACA DE SOPORTE: Vaya a la etapa 3.

A. SI VOUS EFFECTUEZ L'INSTALLATION À L'AIDE DE L'APPLIQUE FACULTATIVE : Installer l'applique au bas du robinet à l'aide des vis fournies.  
B. SI VOUS EFFECTUEZ L'INSTALLATION DE CE ROBINET À MONTAGE DANS UN SEUL TROU SANS L'APPLIQUE : Passer à l'étape 3.

**Maintenance** Your new faucet is designed for years of trouble-free performance. Keep it looking new by cleaning it periodically with a soft cloth. Avoid abrasive cleaners, steel wool and harsh chemicals as these will dull the finish and void your warranty.

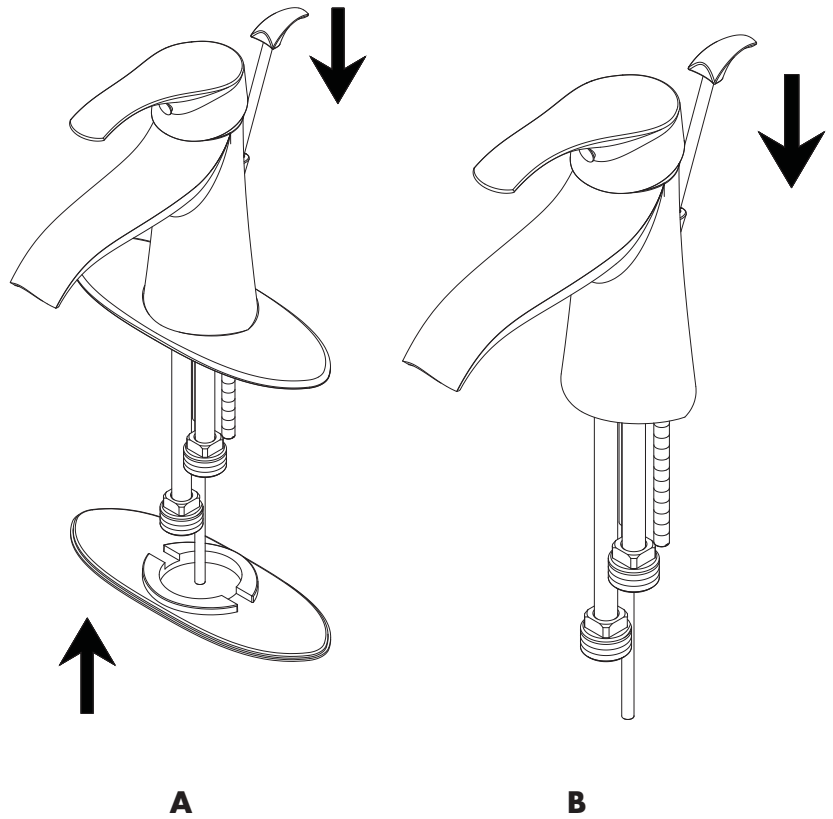
- 3.** A: Attach the plastic gasket to the deck faucet. Insert the lift rod through the hole at the back of the spout body.  
 B: Insert the lift rod through the hole at the back of the spout body.

A: Sujete el empaque de plástico al grifo. Introduzca la varilla de elevación a través del orificio en la parte trasera del vertedor.

B: Introduzca la varilla de elevación a través del orificio en la parte trasera del vertedor.

A: Fixer le joint de plastique au robinet à applique. Insérer la tige de levage dans le trou à l'arrière du corps du bec.

B: Insérer la tige de levage dans le trou à l'arrière du corps du bec.



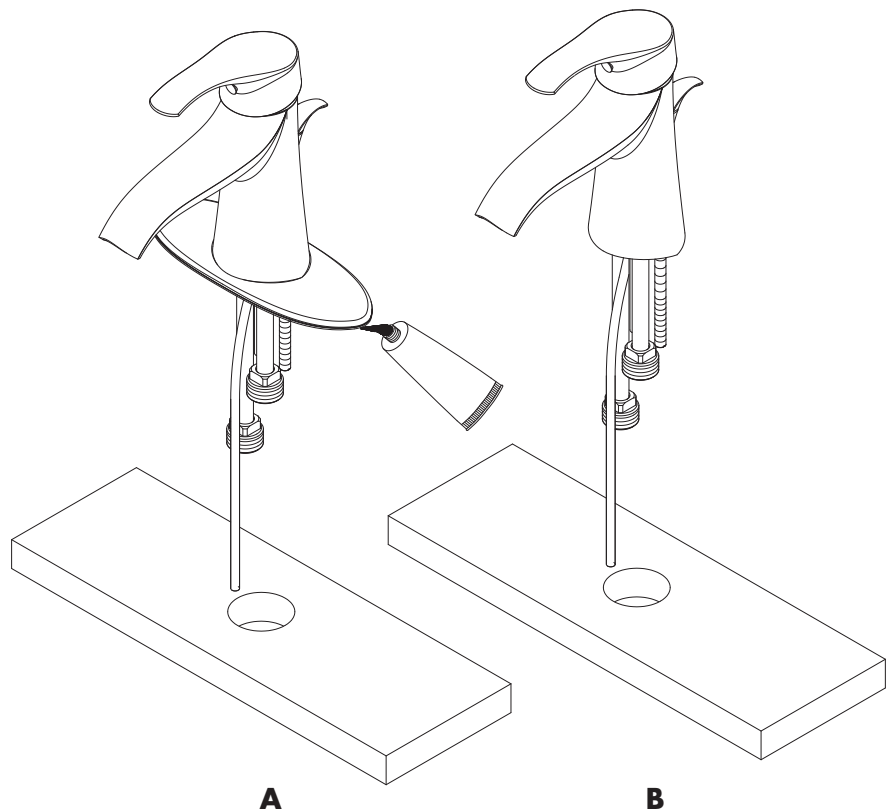
- 4.** A: Place silicone sealant beneath the plastic gasket and install faucet through 1 1/2" deck hole.  
 B: Install faucet through 1 1/2" deck hole.

A: Ponga sellante de silicona debajo del empaque de plástico e instale el grifo a través del orificio de 1-1/2" del soporte.

B: Instale el grifo a través del orificio de 1-1/2" del soporte.

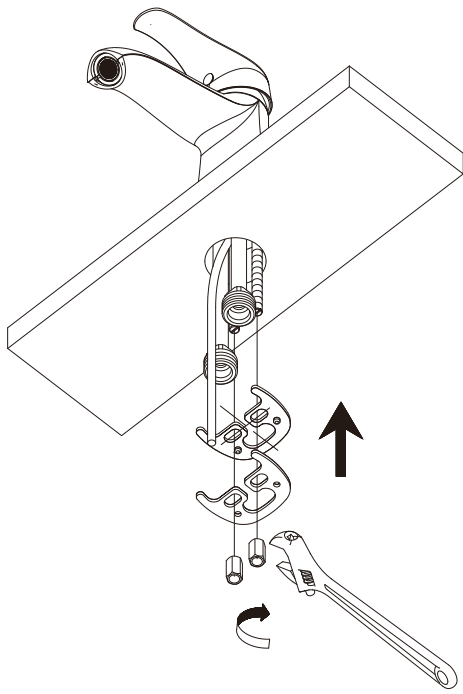
A: Appliquer de l'enduit d'étanchéité à la silicone sous le joint de plastique et installer le robinet dans le trou de 1-1/2 po (3,81 cm) du tablier.

B: Installer le robinet dans le trou de 1-1/2 po (3,81 cm) du tablier.



**Mantenimiento** Su grifo nuevo está diseñado para brindar años de servicio sin problemas. Mantenga su apariencia nueva limpiándolo periódicamente con un paño suave. Evite limpiadores abrasivos, estropajo de acero y químicos cáusticos porque deslustrarán el acabado y anularán la garantía.

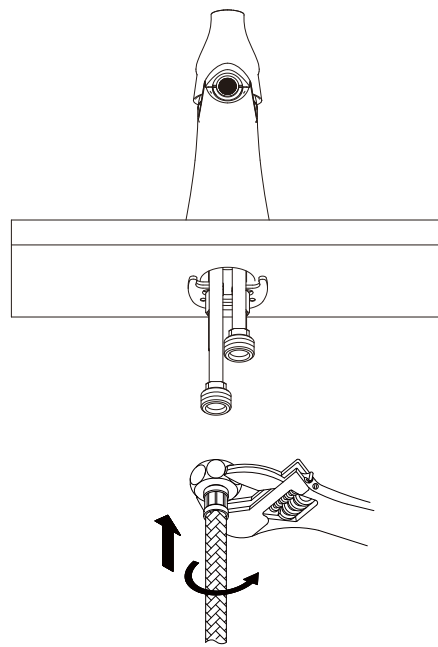
**Entretien** Votre nouveau robinet est conçu pour fonctionner sans problème, des années durant. Le nettoyer périodiquement avec un chiffon doux pour qu'il conserve la même apparence qu'à l'état neuf. Éviter les nettoyeurs abrasifs, la laine d'acier et les produits chimiques forts puisqu'ils endommageront le fini et rendront votre garantie nulle.



- 5.** From underneath the sink, install the washers and lock nut.

*Desde la parte de abajo del fregadero, instale las arandelas y la contratuerca.*

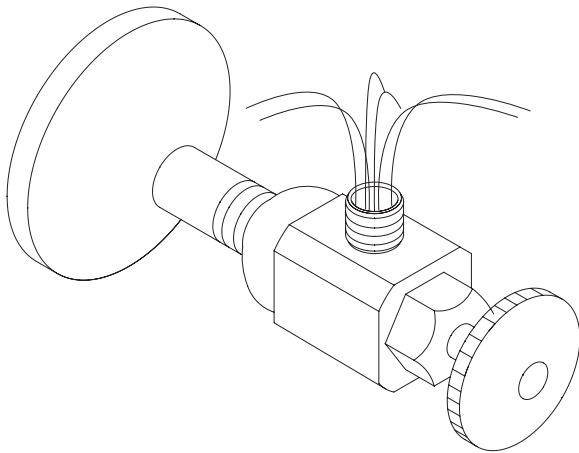
*En passant par le dessous de l'évier, installer les rondelles et l'écrou de blocage.*



- 6.** Connect water supply tube and tighten with lock nut.

*Conecte el tubo de suministro de agua y ajústelo con la contratuerca.*

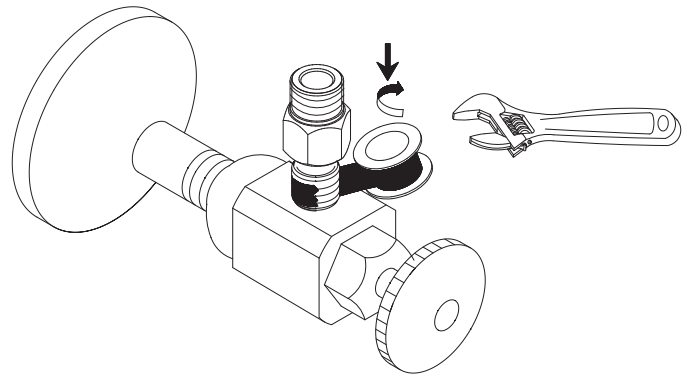
*Raccorder le tuyau d'alimentation d'eau et serrer à l'aide de l'écrou de blocage.*



- 7.** Slightly open the main water supply to remove any left over debris.

*Abra un poco el suministro principal de agua para quitar los restos de suciedad.*

*Ouvrir légèrement l'alimentation d'eau principale pour évacuer tout débris.*

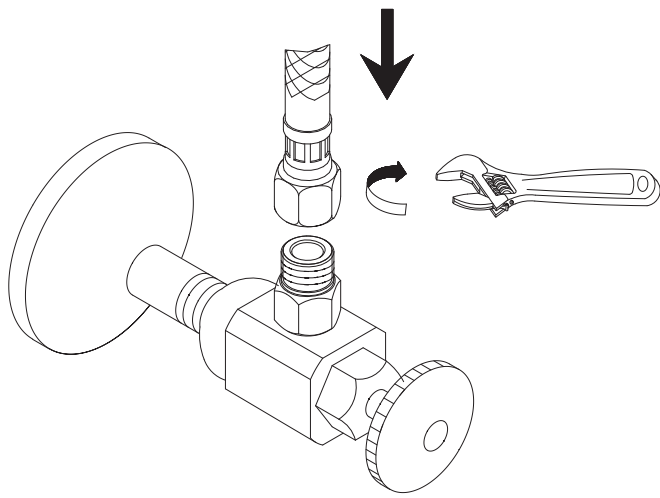


- 8.** Install the special adapter onto the 3/8" supply valves. Apply pipe sealant tape to threads on valve before attaching the adapter.

*Instale el adaptador especial en las válvulas de suministro de 3/8". Ponga cinta obturadora para tubos en las roscas de la válvula antes de sujetar el adaptador.*

*Installer l'adaptateur spécial sur les robinets d'alimentation de 3/8 po (0,95 cm). Appliquer du ruban d'étanchéité pour tuyau sur les filets du robinet avant de fixer l'adaptateur.*

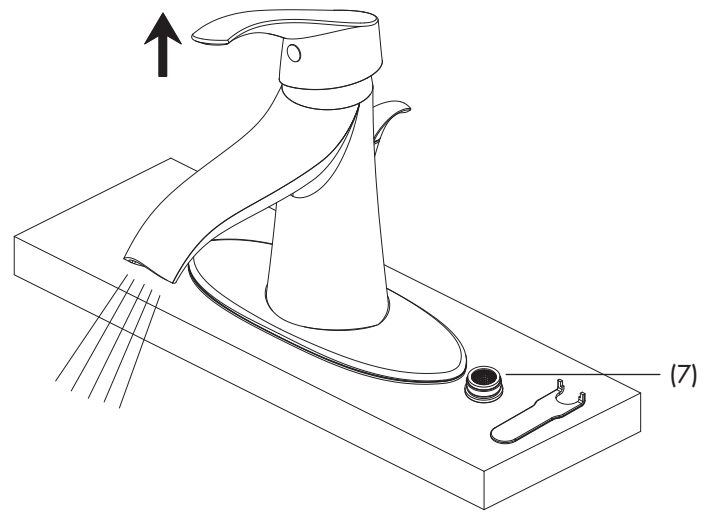
**Entretien** Votre nouveau robinet est conçu pour fonctionner sans problème, des années durant. Le nettoyer périodiquement avec un chiffon doux pour qu'il conserve la même apparence qu'à l'état neuf. Éviter les nettoyeurs abrasifs, la laine d'acier et les produits chimiques forts puisqu'ils endommageront le fini et rendront votre garantie nulle.



- 9.** Attach the hose to the adapter then tighten the hose and the adapter to the water supply.

*Sujete la manguera al adaptador y apriete la manguera y el adaptador al suministro de agua.*

*Fixer le boyau à l'adaptateur, puis visser le boyau et l'adaptateur à l'alimentation d'eau.*



- 10.** After installing faucet, remove aerator and open the hot and cold water supplies. Check for leaks. Turn on faucet handle for one minute to flush debris from faucet. Close the handle and re-assemble the aerator.

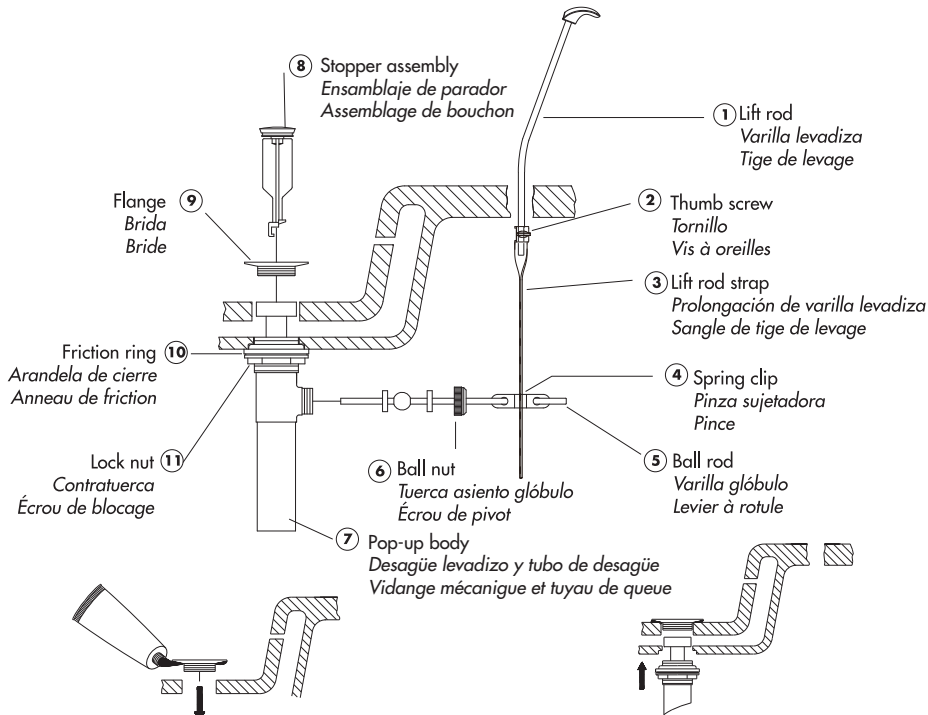
*Una vez instalado el grifo, retire el aireador y abra el abastecimiento de agua caliente y fría. Verifique si hay fugas. Abra las manija del grifo durante un minuto para que salga la suciedad. Cierre las manija y vuelva a instalar el aireador.*

*Lorsque le robinet est installé, enlever le brise-jet et ouvrir l'alimentation d'eau chaude et d'eau froide. Vérifier qu'il n'y a pas de fuites. Ouvrir les manette du robinet et laisser couler l'eau durant une minute pour évacuer tout débris pouvant se trouver dans le robinet. Fermer les manette et remettre le brise-jet en place.*

**Mantenimiento** Su grifo nuevo está diseñado para brindar años de servicio sin problemas. Mantenga su apariencia nueva limpiándolo periódicamente con un paño suave. Evite limpiadores abrasivos, estropajo de acero y químicos cáusticos porque deslustrarán el acabado y anularán la garantía.

**Entretien** Votre nouveau robinet est conçu pour fonctionner sans problème, des années durant. Le nettoyer périodiquement avec un chiffon doux pour qu'il conserve la même apparence qu'à l'état neuf. Éviter les nettoyants abrasifs, la laine d'acier et les produits chimiques forts puisqu'ils endommageront le fini et rendront votre garantie nulle.

# Pop-Up Drain Installation/Instalación del Desagüe Levadizo/Installation de la vidange mécanique



- 2.** Place a ring of silicone sealant around drain opening of sink.

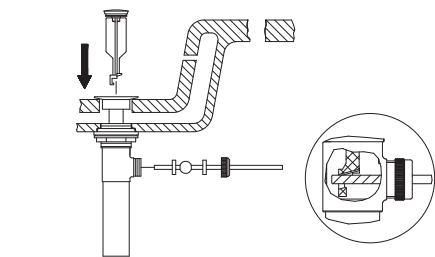
*Aplique silicona alrededor de la boca de drenaje en el lavamanos.*

*Mettre de l'enduit d'étanchéité au silicone autour de l'ouverture du drain du lavabo.*

- 3.** Insert threaded end of drain body up through drain hole and attach flange (9) to body.

*Introduzca el extremo roscado del tubo del desagüe por el orificio en el lavabo y fije la brida (9) al tubo.*

*Insérer l'extrémité filetée du corps du drain dans l'orifice de drain et fixer la bride (9) au corps.*



- 5.** Insert stopper assembly (8) into drain. Insert ball nut (5) into rod port and into hole at bottom of stopper assembly.

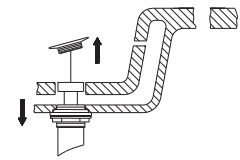
*Introduzca el obturador en el ensamblaje de parador (8). Introduzca la varilla glóbulo (5) en la abertura lateral del tubo del ensamblaje de parador y en el hoyo al fondo del obturador.*

*Insérer le assemblage de bouchon (8) dans le drain. Insérer le levier à rotule (5) dans l'orifice de levier et dans le trou au bas du assemblage de bouchon.*

- 6.** Place one end of spring clip (4) on end of ball rod (5). Pass the tip of the rod through the hole in the lift rod strap (3) and then through the hole on the other end of the spring clip (4).

*Coloque un extremo de la pinza sujetadora (4) en el extremo de la varilla glóbulo (5). Pase la varilla por un hoyo en la prolongación de la varilla levadiza (3) y entonces por el otro hoyo en la pinza sujetadora (4).*

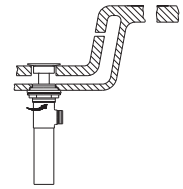
*Mettre une extrémité de la pince (4) au bout du levier à rotule (5). Insérer la sangle de tige de levage (3) dans l'orifice de la pince (4).*



- 1.** Remove old drain assembly. Clean all sink surfaces to remove old putty and dirt before installing new drain.

*Remueva el ensamblaje del desagüe en uso. Antes de colocar el nuevo desagüe limpie el fregadero para remover la suciedad y residuos de material.*

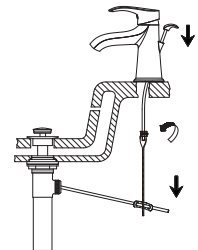
*Enlever le vieux drain. Nettoyer toutes les surfaces de l'évier pour enlever le vieux mastic et la saleté avant d'installer un nouveau drain.*



- 4.** Thread lock nut (11) from underside of sink until rubber washer sits securely inside opening of sink. Tighten lock nut.

*Enrosque la contratuerca (11) por debajo del lavabo hasta que el empaque de caucho se asegure dentro del orificio del lavabo. Apriete la contratuerca.*

*Visser l'écrou de blocage (11) en dessous du lavabo jusqu'à ce que la rondelle de caoutchouc soit solidement placée à l'intérieur de l'ouverture du lavabo. Serrer l'écrou de blocage.*



- 7.** Insert bottom of lift rod (1) into hole at top of lift rod strap (3). Tighten with thumb screw (2).

*Inserte el extremo inferior de la varilla levadiza (1) en el orificio en el extremo superior de la prolongación de la varilla levadiza (3). Apriete con el tornillo (2).*

*Insérer la partie inférieure de la tige de levage (1) dans l'orifice sur le dessus de la sangle de tige de levage (3). Serrer à l'aide de la vis à oreilles (2).*

**Need Help?** Please call our toll-free Customer service line at **1-888-328-2383** or **WWW.DANZE.COM** for additional assistance or service.

**Requiere asistencia?** Favor llamar a nuestro servicio a clientes sin costo al **1-888-328-2383** o **WWW.DANZE.COM** para asistencia adicional o servicio.

**Besoin d'aide?** Veuillez communiquer avec notre service à la clientèle au numéro sans frais **1-888-328-2383** ou **WWW.DANZE.COM** pour obtenir du service ou de l'aide additionnels.

## Trouble-Shooting / Guía de Solucionar Problemas / Dépannage

**Note:** if water flow is restricted, there may be debris caught in the flow restrictor of the adapter. Use the procedure below to check and clean the adapter passage.

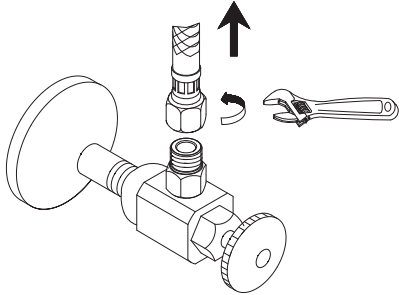
**Nota:** Si se ha reducido el caudal de agua, puede haber suciedad en el limitador de caudal del adaptador. Siga las indicaciones que vienen abajo para verificar y limpiar el adaptador.

**Remarque :** Un débit d'eau restreint peut indiquer la présence de débris dans le réducteur de débit de l'adaptateur. Procéder de la façon suivante pour vérifier et nettoyer le passage de l'adaptateur.

**Shut off the main supply water before cleaning the adapter.**

**Cierre el suministro principal de agua antes de limpiar el adaptador.**

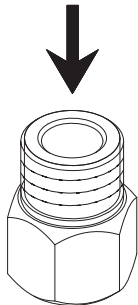
**Couper l'alimentation en eau principale avant de nettoyer l'adaptateur.**



- 1.** Remove the hose end from the adapter using the adjustable wrench.

*Retire el extremo de la manguera del adaptador con una llave ajustable.*

*Dévisser l'extrémité du boyau de l'adaptateur à l'aide d'une clé à molette.*



- 3.** Flush out the debris on the restrictor inside the adapter.

*Enjuague el limitador que hay dentro del adaptador.*

*Nettoyer à grande eau les débris pouvant se trouver sur le réducteur à l'intérieur de l'adaptateur.*

- 5.** Reinstall the adapter, turn water supply back on and check leaks.

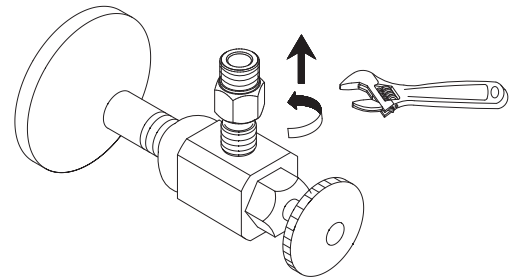
*Vuelva a instalar el adaptador y, abra de nuevo el suministro de agua y verifique si hay fugas.*

*Réinstaller l'adaptateur et, ouvrir l'alimentation en eau et vérifier qu'il n'y a pas de fuites.*

**Note:** if plumber tape is used on this joint, the joint may require new tape to be applied.

**Nota:** Si se utiliza cinta de plomero en esta junta, puede que la junta necesite cinta nueva.

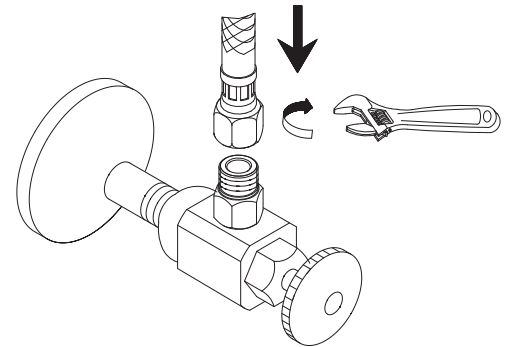
**Remarque :** Si ce joint comporte du ruban pour tuyau, il peut être nécessaire d'appliquer du ruban neuf.



- 2.** Remove the adapter from water supply by adjustable wrench.

*Retire el adaptador del suministro de agua con la llave ajustable.*

*Enlever l'adaptateur de l'alimentation d'eau à l'aide d'une clé à molette.*



- 4.** Re-install the adapter and hose.

*Vuelva a instalar el adaptador y la manguera.*

*Réinstaller l'adaptateur et le boyau.*

**Need Help?** Please call our toll-free Customer service line at **1-888-328-2383** or **WWW.DANZE.COM** for additional assistance or service.

**Requiere asistencia?** Favor llamar a nuestro servicio a clientes sin costo al **1-888-328-2383** o **WWW.DANZE.COM** para asistencia adicional o servicio.

**Besoin d'aide?** Veuillez communiquer avec notre service à la clientèle au numéro sans frais **1-888-328-2383** ou **WWW.DANZE.COM** pour obtenir du service ou de l'aide additionnels.