

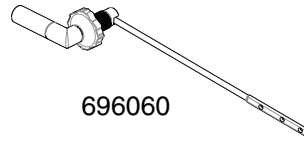
# BRIZO®

**80001****JASON WU FOR BRIZO® BATH COLLECTION  
TOILET TANK LEVERS****JASON WU PARA BRIZO® BAÑO COLECCIÓN  
PARA EL TANQUE DEL INODORO****JASON WU POUR COLLECTION BRIZO® BAIN  
MANETTES DE CHASSE-D'EAU**

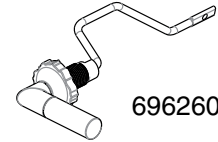
Model/Modelo/Modèle

Front Mount 696060▲ &amp; Side Mount 696260▲

Series/Series/Seria



696060



696260

▲Specify Finish / Especifique el Acabado / Précisez le Fini

### CLEANING AND CARE

Care should be given to the cleaning of this product. Although its finish is extremely durable, it can be damaged by harsh abrasives or polish. To clean, simply wipe gently with a damp cloth and blot dry with a soft towel.

### LIFETIME BATH ACCESSORIES AND FINISH LIMITED WARRANTY

All parts and finishes of the Brizo® bath accessories are warranted to the original consumer purchaser to be free from defects in material & workmanship for as long as the original consumer purchaser owns their home.

Delta will replace, FREE OF CHARGE, during the warranty period, any part or finish that proves defective in material and/or workmanship under normal installation, use and service. Replacement parts may be obtained by calling 1-877-345-BRIZO (2749) (in the U.S. and Canada) or by writing to:

**In the United States:**  
Delta Faucet Company  
Product Service  
55 E. 111th Street  
Indianapolis, IN 46280

**In Canada:**  
Masco Canada Limited, Plumbing Group  
350 South Edgeware Road  
St. Thomas, Ontario, Canada N5P 4L1

This warranty is extensive in that it covers replacement of all defective parts and even finish, but these are the only two things that are covered. LABOR CHARGES AND/OR DAMAGE INCURRED IN INSTALLATION, REPAIR, OR REPLACEMENT AS WELL AS ANY OTHER KIND OF LOSS OR DAMAGES ARE EXCLUDED. Proof of purchase (original sales receipt)

from the original consumer purchaser must be made available to Delta for all warranty claims. THIS IS THE EXCLUSIVE WARRANTY BY DELTA FAUCET COMPANY, WHICH DOES NOT MAKE ANY OTHER WARRANTY OF ANY KIND, INCLUDING THE IMPLIED WARRANTY OF MERCHANTABILITY.

This warranty excludes all industrial, commercial & business usage, whose purchasers are hereby extended a five year limited warranty from the date of purchase, with all other terms of this warranty applying except the duration of the warranty. This warranty is applicable to Brizo® bath accessories manufactured after January 1, 1995.

Some states/provinces do not allow the exclusion or limitation of incidental or consequential damages, so the above limitation or exclusion may not apply to you. Any damage to this bath accessory as a result of misuse, abuse, or neglect, or any use of other than genuine Delta® replacement parts WILL VOID THE WARRANTY.

This warranty gives you specific legal rights, and you may also have other rights which vary from state/province to state/province. It applies only for Brizo® bath accessories installed in the United States of America, Canada, and Mexico.

© 2014, Masco Corporation of Indiana

### LIMPIEZA Y CUIDADO

Tenga cuidado al ir a limpiar este producto. Aunque su acabado es sumamente durable, puede ser afectado por agentes de limpieza o para pulir abrasivos. Para limpiarlo, simplemente frótelo con un trapo húmedo y luego séquelo con una toalla suave.

### GARANTÍA LIMITADA DE POR VIDA DE LOS ACCESORIOS DE BAÑO Y SU ACABADO

Todas las piezas y acabados de los accesorios de baño de Brizo® están garantizados al comprador consumidor original de estar libres de defectos de material y fabricación durante el tiempo que el comprador consumidor original sea propietario de su casa.

Delta reemplazará, LIBRE DE CARGO, durante el período de garantía, cualquier pieza o acabado que pruebe tener defectos de material y/o fabricación bajo instalación normal, uso y servicio. Piezas de repuesto pueden ser obtenidas llamando al 1-877-345-BRIZO (2749) (en los Estados Unidos y Canadá) o escribiendo a:

**En los Estados Unidos:**  
Delta Faucet Company  
Product Service  
55 E. 111th Street  
Indianapolis, IN 46280

**En Canada:**  
Masco Canada Limited, Plumbing Group  
350 South Edgeware Road  
St. Thomas, Ontario, Canada N5P 4L1

Esta garantía es extensiva en lo que cubre el reemplazamiento de todas las piezas defectuosas y hasta el acabado, pero éstas son las únicas dos cosas que están cubiertas. CARGOS DE LABOR Y/O DAÑOS INCURRIDOS EN LA INSTALACIÓN, REPARACIÓN, O REEMPLAZAMIENTO COMO TAMBIÉN CUALQUIER OTRO TIPO DE PÉRDIDA O DAÑOS

ESTÁN EXCLUÍDOS. Prueba de compra (recibo original de venta) del comprador consumidor original debe de ser disponible a Delta para todos los reclamos. ESTA ES LA GARANTÍA EXCLUSIVA DE DELTA FAUCET COMPANY, QUE NO HACE CUALQUIER OTRA GARANTÍA DE CUALQUIER TIPO, INCLUYENDO LA GARANTÍA IMPLÍCITA DE COMERCIALIZACIÓN.

Esta garantía excluye todo uso industrial, comercial y de negocio, cuyos compradores se les da una garantía limitada extendida de cinco años desde la fecha de compra, con todos los otros términos de esta garantía aplicados, excepto el de duración de ésta. Esta garantía se aplica a los accesorios de baño de Brizo® fabricados después del 1ro de enero de 1995.

Algunos estados/provincias no permiten la exclusión o limitación de daños incidentales o consecuentes, de manera que la limitación o exclusión arriba escrita puede no aplicarle a usted. Cualquier daño a este accesorio de baño como resultado del mal uso, abuso, o negligencia, o cualquier uso de piezas de repuesto que no sean las genuinas de Delta® ANULARÁN LA GARANTÍA.

Esta garantía le da derechos legales específicos, y usted puede, también tener otros derechos que varían de estado/provincia a estado/provincia. Aplica sólo a los accesorios de baño de Brizo® instalados en los Estados Unidos de Norte América, Canadá, y México.

© 2014, Masco Corporation de Indiana

### INSTRUCTIONS DE NETTOYAGE

Il faut le nettoyer avec soin. Même si son fini est extrêmement durable, il peut être abîmé par des produits fortement abrasifs ou des produits de polissage. Il faut simplement le frotter doucement avec un chiffon humide et le sécher à l'aide d'un chiffon doux.

### GARANTIE À VIE LIMITÉE SUR LES ACCESSOIRES DE SALLE DE BAIN ET LEUR FINI

Toutes les pièces et tous les finis des accessoires de salle de bain Brizo® sont protégés par une garantie qui couvre les matériaux et la qualité d'exécution. Cette garantie s'applique à l'acheteur original aussi longtemps qu'il est propriétaire de sa maison.

Pendant la période de garantie, Delta remplacera GRATUITEMENT toute pièce ou tout fini, présentant une déficience de matériau ou un vice de fabrication pour autant que l'appareil ait été installé, utilisé et entretenu correctement. Pour obtenir des pièces de rechange, veuillez communiquer par téléphone au numéro 1-877-345-BRIZO (2749) (aux États-Unis ou au Canada) et par écrit à l'une des adresses suivantes :

**Aux États-Unis**  
Delta Faucet Company  
Product Service  
55 E. 111th Street  
Indianapolis, IN 46280

**Au Canada**  
Masco Canada Limited, Plumbing Group  
350 South Edgeware Road  
St. Thomas, Ontario, Canada N5P 4L1

La présente garantie s'applique au remplacement de toutes les pièces défectueuses, y compris le fini, et elle ne couvre que ces éléments. LES FRAIS DE MAIN-D'OEUVRE ET (OU) LES DOMMAGES PROVOQUÉS AU COURS DE L'INSTALLATION, DE LA RÉPARATION OU DU REMPLACEMENT D'UN ÉLÉMENT AINSI QUE LES PERTES OU DOMMAGES DE TOUTE AUTRE NATURE NE SONT PAS COUVERTS PAR LA GARANTIE. Toute réclamation en vertu de

la présente garantie doit être adressée à Delta, accompagnée de la preuve d'achat (original de la facture) du premier acheteur. CETTE GARANTIE EST LA SEULE OFFERTE PAR DELTA FAUCET COMPANY OU DELTA FAUCET CANADA, SELON LE CAS. ELLE EXCLUT TOUTE AUTRE GARANTIE, Y COMPRIS LA GARANTIE IMPLICITE DE QUALITÉ MARCHANDE.

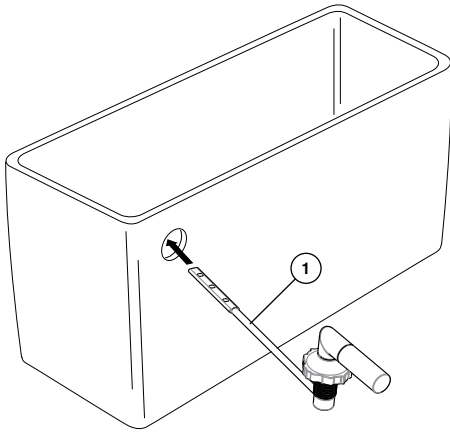
Les robinets installés dans un établissement industriel ou commercial ou dans une place d'affaires sont protégés par une garantie étendue de cinq ans qui prend effet à compter de la date d'achat. Toutes les autres conditions de la garantie de cinq ans sont identiques à celle de la présente garantie. La présente garantie s'applique aux accessoires de salle de bain Brizo® fabriqués après le 1er janvier 1995.

Dans les États ou les provinces où il est interdit d'exclure ou de limiter les responsabilités à l'égard des dommages indirects ou fortuits, les exclusions et les limites susmentionnées ne s'appliquent pas. Tous les dommages causés à cet accessoire de salle de bain à la suite d'un mauvais usage, d'un usage abusif, de négligence ou de l'utilisation de pièces de rechange autres que des pièces de rechange Delta® authentiques rendent la GARANTIE NULLE ET SANS EFFET.

La présente garantie vous donne des droits précis qui peuvent varier selon votre lieu de résidence. Elle s'applique uniquement aux accessoires de salle de bain Brizo® installés aux États-Unis, au Canada et au Mexique.

© 2014, Division de Masco Indiana

**80001**

**1****Front Mount 696060****Front Mount Handle**

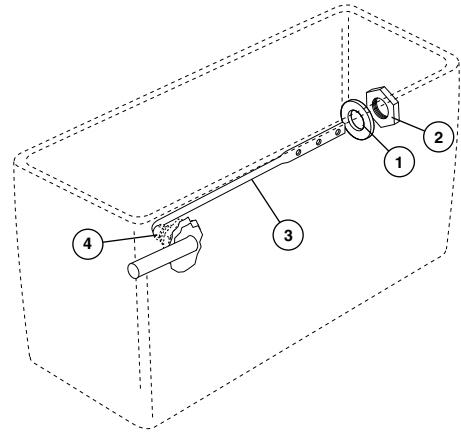
Insert the shaft (1) of the handle assembly through hole in tank.

**Manija para instalación de frente**

Introduzca la espiga (1) dentro de la manija a través de agujero en el tanque.

**Poignée frontale**

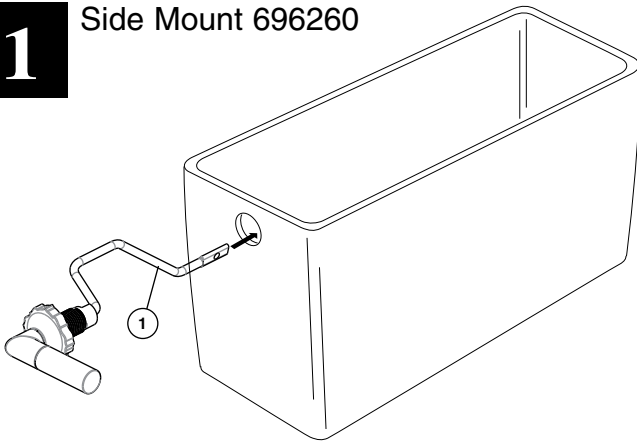
Introduisez l'axe (1) de la poignée dans le trou du réservoir.

**2**

Orient handle assembly as shown. Slide washer (1) and mounting nut (2) over shaft (3). Move the nut to the handle assembly and tighten onto the threaded mounting shaft (4).

Oriente la manija como se muestra. Deslice la arandela (1) y la tuerca de montaje (2) sobre la espiga (3). Mueva la tuerca al ensamble de la manija y apriétela en la espiga roscada del montaje (4).

Orientez la manette comme le montre la figure. Glissez la rondelle (1) et l'écrou de montage (2) sur la tige (3). Placez l'écrou contre la manette et serrez-le sur la tige de montage fileté (4).

**1****Side Mount 696260****Side Mount Handle**

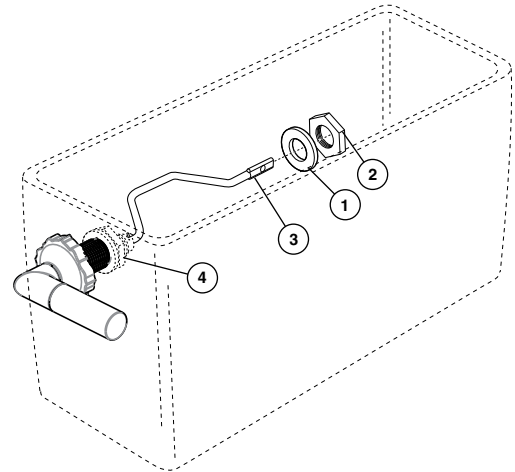
Insert the shaft (1) of the handle assembly through hole in tank.

**Manija para instalación al costado**

Introduzca la espiga (1) dentro de la manija a través de agujero en el tanque.

**Poignée latérale**

Introduisez l'axe (1) de la poignée dans le trou du réservoir.

**2**

Orient handle assembly as shown. Slide washer (1) and mounting nut (2) over shaft (3). Move the nut to the handle assembly and tighten onto the threaded mounting shaft (4).

Oriente el ensamble de la manija como se muestra. Deslice la arandela (1) y la tuerca de montaje (2) sobre la espiga (3). Mueva la tuerca al ensamble de la manija y apriétela en la espiga enroscada de instalación (4).

Orientez la manette comme le montre la figure. Glissez la rondelle (1) et l'écrou de montage (2) sur la tige (3). Placez l'écrou contre la manette et serrez-le sur l'arbre de montage fileté (4).