

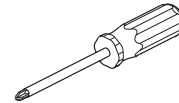
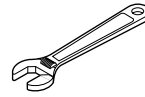
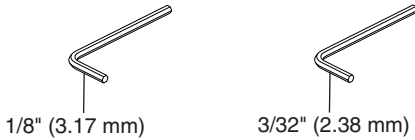


ASME A112.18.1 / CSA B125.1
ICC/ANSI A117.1

Models/Modelos/Modèles
T67336, T67338, T67436 & T67438
Series/Series/Seria

Write purchased model number here.
Escriba aquí el número del modelo comprado.
Inscrivez le numéro de modèle ici.

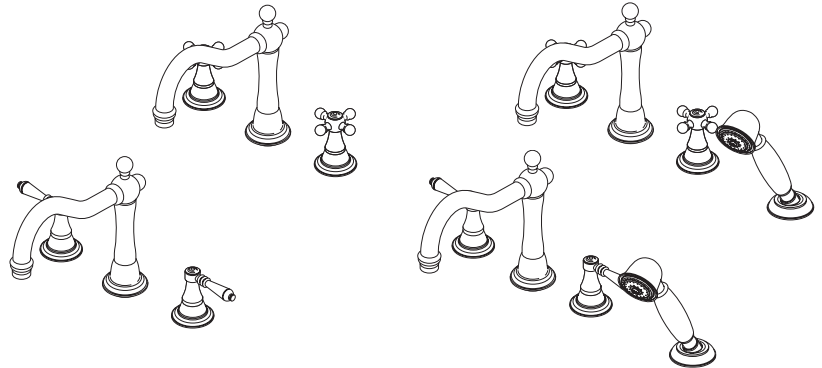
You may need/Usted puede necesitar/Articles dont vous pouvez avoir besoin:



TWO HANDLE ROMAN TUB TRIM

LLAVE Y SUS ACCESORIOS PARA BAÑERA ROMANA DE DOS MANIJAS (MANERALES)

ACCESSOIRES DE FINITION DE ROBINET À DEUX POIGNÉES POUR BAIN ROMAIN



For easy installation of your Brizo® faucet you will need:

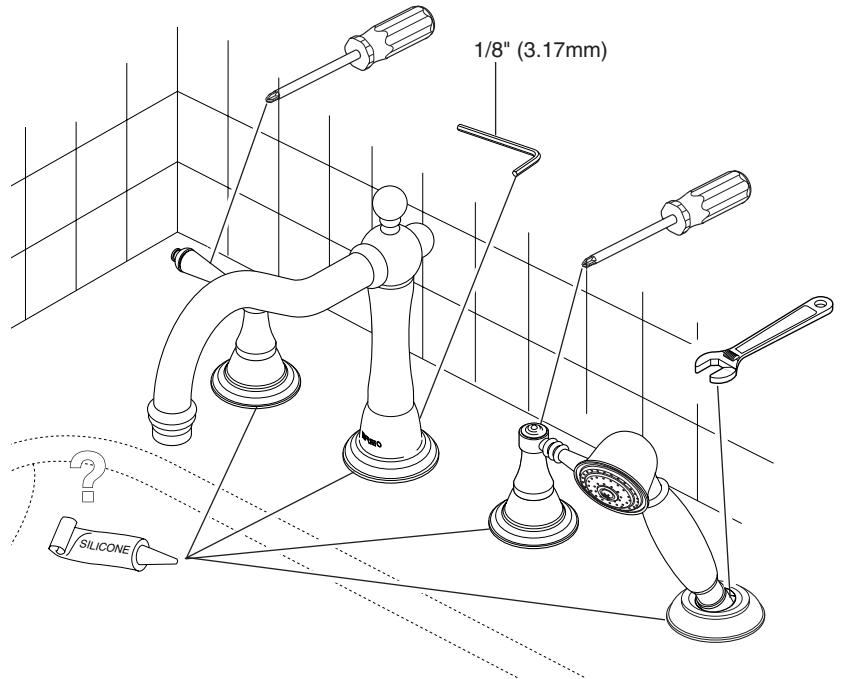
- To **READ ALL** the instructions completely before beginning.
- To **READ ALL** warnings, care, and maintenance information.
- To complete the deck and valve rough-in prior to installing this trim kit.

Para instalación fácil de su llave Brizo® usted necesitará:

- **LEER TODAS** las instrucciones completamente antes de empezar.
- **LEER TODOS** los avisos, cuidados, e información de mantenimiento.
- Para completar el borde y la instalación de válvulas dentro de las paredes previa a la instalación de la llave y sus accesorios.

Pour installer votre robinet Brizo® facilement, vous devez:

- **LIRE TOUTES** les instructions avant de débiter;
- **LIRE TOUS** les avertissements ainsi que toutes les instructions de nettoyage et d'entretien;
- Installez le corps du robinet et terminez le pourtour du bain avant de poser les accessoires de finition.



“The Commonwealth of Massachusetts requires all hand-held shower sprays to comply with the Massachusetts State Plumbing Code 248 CMR whereby their installation shall include a device that limits the maximum deliverable temperature of hot water to 110°F and an approved backflow prevention system.”

“La Commonwealth de Massachusetts requiere todos los aerosoles de mano de la ducha conformarse con el código 248 CMR de la plomería del estado de Massachusetts por el que su instalación incluya un dispositivo que limite la temperatura entregable máxima de la agua caliente a 110°F y a un sistema aprobado de la prevención de la expulsión.”

« Le Commonwealth du Massachusetts exige de tous les pulvérisateurs tenus dans la main de douche d'être conformes au code 248 CMR de tuyauterie d'état du Massachusetts par lequel leur installation inclue un dispositif qui limite la température livrable maximum de l'eau chaude à 110°F et à un système approuvé d'empêchement de refoulement. »

Cleaning and Care

Care should be given to the cleaning of this product. Although its finish is extremely durable, it can be damaged by harsh abrasives or polish. To clean, simply wipe gently with a damp cloth and blot dry with a soft towel.

Backflow Protection System

Your Brizo® hand shower incorporates a backflow protection system that has been tested to be in compliance with ASME A112.18.3 and ASME A112.18.1 / CSA B125.1. It incorporates two certified check valves in series, which operate independently and are integral, non-serviceable parts of the wand assembly.

LIFETIME FAUCET AND FINISH LIMITED WARRANTY

All parts and finishes of the Brizo® faucet are warranted to the original consumer purchaser to be free from defects in material & workmanship for as long as the original consumer purchaser owns their home. Delta Faucet Company recommends using a professional plumber for all installation & repair.

Delta will replace, FREE OF CHARGE, during the warranty period, any part or finish that proves defective in material and/or workmanship under normal installation, use and service. Replacement parts may be obtained by calling 1-877-345-BRIZO (2749) (in the U.S. and Canada) or by writing to:

In the United States:
Delta Faucet Company
Product Service
55 E. 111th Street
Indianapolis, IN 46280

In Canada:
Masco Canada
Technical Service Centre
420 Burbrook Place
London, ON N6A 4L6

This warranty is extensive in that it covers replacement of all defective parts and even finish, but these are the only two things that are covered. LABOR CHARGES AND/OR DAMAGE INCURRED IN INSTALLATION, REPAIR, OR REPLACEMENT AS WELL AS ANY OTHER KIND OF LOSS OR

DAMAGES ARE EXCLUDED. Proof of purchase (original sales receipt) from the original consumer purchaser must be made available to Delta for all warranty claims. THIS IS THE EXCLUSIVE WARRANTY BY DELTA FAUCET COMPANY, WHICH DOES NOT MAKE ANY OTHER WARRANTY OF ANY KIND, INCLUDING THE IMPLIED WARRANTY OF MERCHANTABILITY.

This warranty excludes all industrial, commercial & business usage, whose purchasers are hereby extended a five year limited warranty from the date of purchase, with all other terms of this warranty applying except the duration of the warranty. This warranty is applicable to Brizo® faucets manufactured after January 1, 1995.

Some states/provinces do not allow the exclusion or limitation of incidental or consequential damages, so the above limitation or exclusion may not apply to you. Any damage to this faucet as a result of misuse, abuse, or neglect, or any use of other than genuine Delta® replacement parts WILL VOID THE WARRANTY.

This warranty gives you specific legal rights, and you may also have other rights which vary from state/province to state/province. It applies only for Brizo® faucets installed in the United States of America, Canada, and Mexico.

© 2008, Masco Corporation of Indiana

Limpieza y Cuidado de su Llave

Tenga cuidado al limpiar este producto. Aunque su acabado es sumamente durable, puede ser afectado por agentes de limpieza o para pulir abrasivos. Para limpiar su llave, simplemente frótelas con un trapo húmedo y luego séquela con una toalla suave.

Sistema de protección contra el contraflujo

Ducha de mano Brizo® tiene un sistema de protección contra el contraflujo, incorporado, que ha sido probado para cumplir con los requisitos de ASME A112.18.3 y ASME A112.18.1 / CSA B125.1. Este incorpora en la pieza de mano dos válvulas de retención o checadoras certificadas en una serie, las cuales operan independientemente y son piezas integrantes que no requieren servicio.

GARANTÍA LIMITADA DE POR VIDA DE LA LLAVE Y SU ACABADO

Todas las piezas y acabados de la llave Brizo® están garantizados al consumidor comprador original, de estar libres de defectos de material y fabricación, por el tiempo que el consumidor comprador sea dueño de su casa. Delta Faucet Company recomienda que use un plomero profesional para todas las instalaciones y reparaciones.

Delta reemplazará, LIBRE DE CARGO, durante el período de garantía, cualquier pieza o acabado que pruebe tener defectos de material y/o fabricación bajo instalación normal, uso y servicio. Piezas de repuesto pueden ser obtenidas llamando al 1-877-345-BRIZO (2749) (en los Estados Unidos y Canadá) o escribiendo a:

En los Estados Unidos:
Delta Faucet Company
Product Service
55 E. 111th Street
Indianapolis, IN 46280

En Canada:
Masco Canada
Technical Service Centre
420 Burbrook Place
London, ON N6A 4L6

Esta garantía es extensiva en lo que cubre el reemplazamiento de todas las piezas defectuosas y hasta el acabado, pero éstas son las únicas dos cosas que están cubiertas. CARGOS DE LABOR Y/O DAÑOS INCURRIDOS EN LA INSTALACIÓN, REPARACIÓN,

O REEMPLAZAMIENTO COMO TAMBIÉN CUALQUIER OTRO TIPO DE PÉRDIDA O DAÑOS ESTÁN EXCLUIDOS. Prueba de compra (recibo original de venta) del comprador consumidor original debe de ser disponible a Delta para todos los reclamos. ESTA ES LA GARANTÍA EXCLUSIVA DE DELTA FAUCET COMPANY, QUE NO HACE CUALQUIER OTRA GARANTÍA DE CUALQUIER TIPO, INCLUYENDO LA GARANTÍA IMPLÍCITA DE COMERCIALIZACIÓN.

Esta garantía excluye todo uso industrial, comercial y de negocio, cuyos compradores se les da una garantía limitada extendida de cinco años desde la fecha de compra, con todos los otros términos de esta garantía aplicados, excepto el de duración de ésta. Esta garantía es aplicable a las llaves de Brizo® fabricadas después de Enero 1, 1995.

Algunos estados/provincias no permiten la exclusión o limitación de daños incidentales o consecuentes, de manera que la limitación o exclusión arriba escrita puede no aplicarle a usted. Cualquier daño a esta llave, resultado de mal uso, abuso, o descuido, o cualquier otro uso de piezas de repuesto que no sean genuinas de Delta® ANULARÁN LA GARANTÍA.

Esta garantía le da derechos legales específicos, y usted puede, también tener otros derechos que varían de estado/provincia a estado/provincia. Es aplicable sólo a las llaves Brizo® instaladas en los Estados Unidos de America, Canada y Mexico.

© 2008, Division de Masco Indiana

Instructions de nettoyage

Il faut le nettoyer avec soin. Même si son fini est extrêmement durable, il peut être abîmé par des produits fortement abrasifs ou des produits de polissage. Il faut simplement le frotter doucement avec un chiffon humide et le sécher à l'aide d'un chiffon doux.

Dispositif anti-siphonnage

Douche à main Brizo® comporte un dispositif anti-siphonnage qui a été éprouvé et qui est conforme aux normes ASME A112.18.3 et ASME A112.18.1 / CSA B125.1. Ce dispositif se compose de deux clapets indépendants homologués, montés en série dans le tube rigide, qui sont non réparables.

GARANTIE À VIE LIMITÉE DES ROBINETS ET DE LEURS FINIS

Toutes les pièces et les finis du robinet Brizo® sont protégés contre les défauts de matériau et les vices de fabrication par une garantie qui est consentie au premier acheteur et qui demeure valide tant que celui-ci demeure propriétaire de sa maison. Delta recommande de faire appel à un plombier compétent pour l'installation et la réparation du robinet.

Pendant la période de garantie, Delta remplacera GRATUITEMENT toute pièce ou tout fini, présentant une déféctuosité de matériau ou un vice de fabrication pour autant que l'appareil ait été installé, utilisé et entretenu correctement. Pour obtenir des pièces de rechange, veuillez communiquer par téléphone au numéro 1-877-345-BRIZO (2749) (aux États-Unis ou au Canada) et par écrit à l'une des adresses suivantes :

Aux États-Unis
Delta Faucet Company
Product Service
55 E. 111th Street
Indianapolis, IN 46280

Au Canada
Masco Canada
Centre de services techniques
420 Burbrook Place
London, Ontario N6A 4L6

La présente garantie s'applique au remplacement de toutes les pièces défectueuses, y compris le fini, et elle ne couvre que ces éléments. LES FRAIS DE MAIN-D'OEUVRE ET (OU) LES DOMMAGES PROVOQUÉS AU COURS DE L'INSTALLATION, DE LA RÉPARATION OU DU REMPLACEMENT D'UN ÉLÉMENT AINSI QUE LES PERTES OU DOMMAGES DE TOUTE

AUTRE NATURE NE SONT PAS COUVERTS PAR LA GARANTIE. Toute réclamation en vertu de la présente garantie doit être adressée à Delta, accompagnée de la preuve d'achat (original de la facture) du premier acheteur. CETTE GARANTIE EST LA SEULE OFFERTE PAR DELTA FAUCET COMPANY OU DELTA FAUCET CANADA, SELON LE CAS, ELLE EXCLUT TOUTE AUTRE GARANTIE, Y COMPRIS LA GARANTIE IMPLÍCITA DE QUALITÉ MARCHANDE.

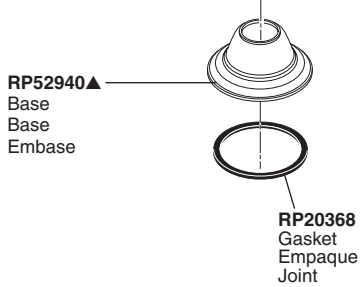
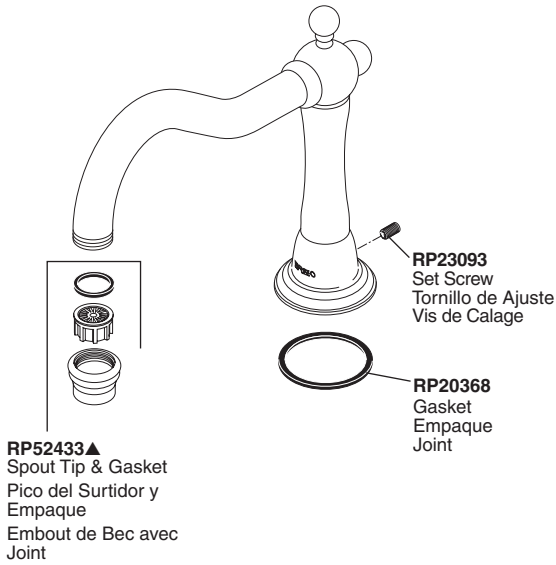
Les robinets installés dans un établissement industriel ou commercial ou dans une place d'affaires sont protégés par une garantie étendue de cinq ans qui prend effet à compter de la date d'achat. Toutes les autres conditions de la garantie de cinq ans sont identiques à celle de la présente garantie. La présente garantie s'applique à tous les robinets Brizo® fabriqués après le 1er janvier 1995.

Dans les États ou les provinces où il est interdit d'exclure ou de limiter les responsabilités à l'égard des dommages indirects ou fortuits, les exclusions et les limites susmentionnées ne s'appliquent pas. Les dommages résultant d'une mauvaise utilisation, d'une utilisation abusive de la négligence ou de l'utilisation de pièces autres que des pièces d'origine Delta® RENDENT LA GARANTIE NULLE ET SANS EFFET.

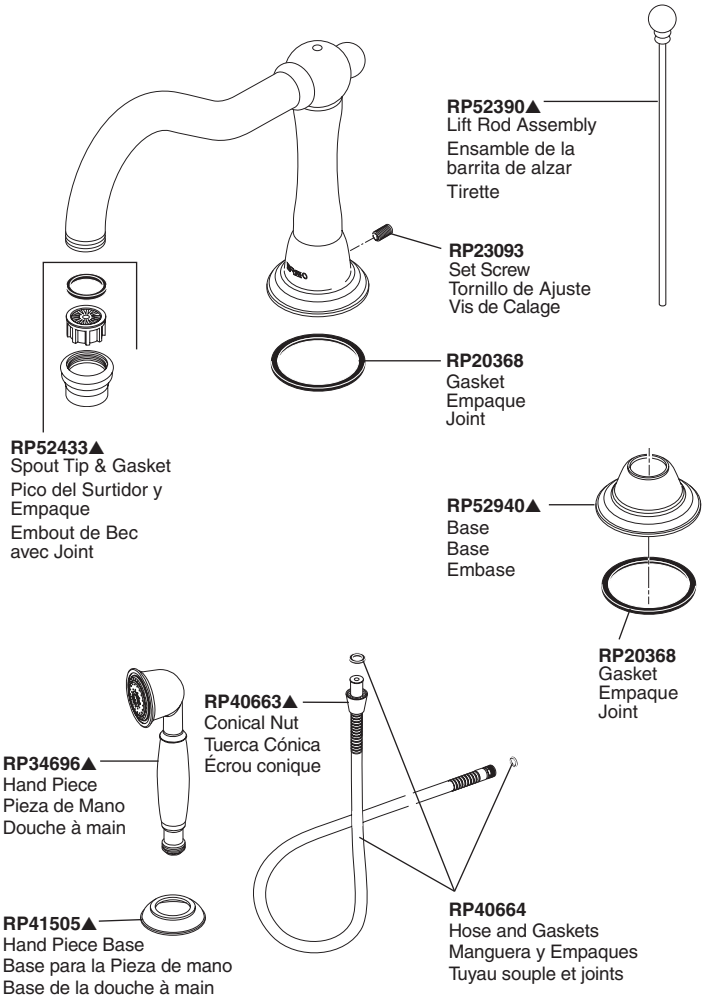
La présente garantie vous donne des droits précis qui peuvent varier selon votre lieu de résidence. Elle ne s'applique qu'aux robinets Brizo® installés aux États-Unis, au Canada et au Mexique.

© 2008, Masco Corporation de Indiana

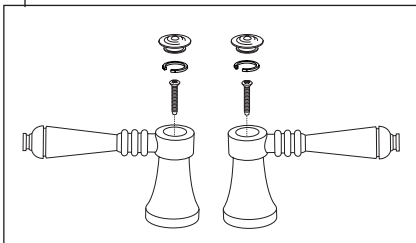
Models / Modelos / Modèles T67336 & T67338



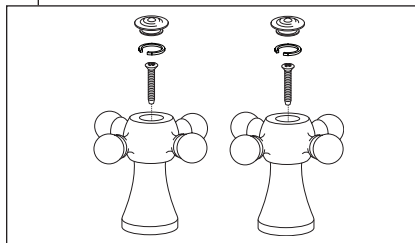
Models / Modelos / Modèles T67436 & T67438



RP52399▲
Lever Handle w/Button, Friction Ring & Set Screw
Manija con Botón, Arandela de Fricción y Tornillo de Ajuste
Manette avec Bouton, Rondelle de Friction et Vis de Calage



RP52400▲
Cross Handle w/Button, Friction Ring & Set Screw
Manija con Botón, Arandela de Fricción y Tornillo de Ajuste
Manette avec Bouton, Rondelle de Friction et Vis de Calage

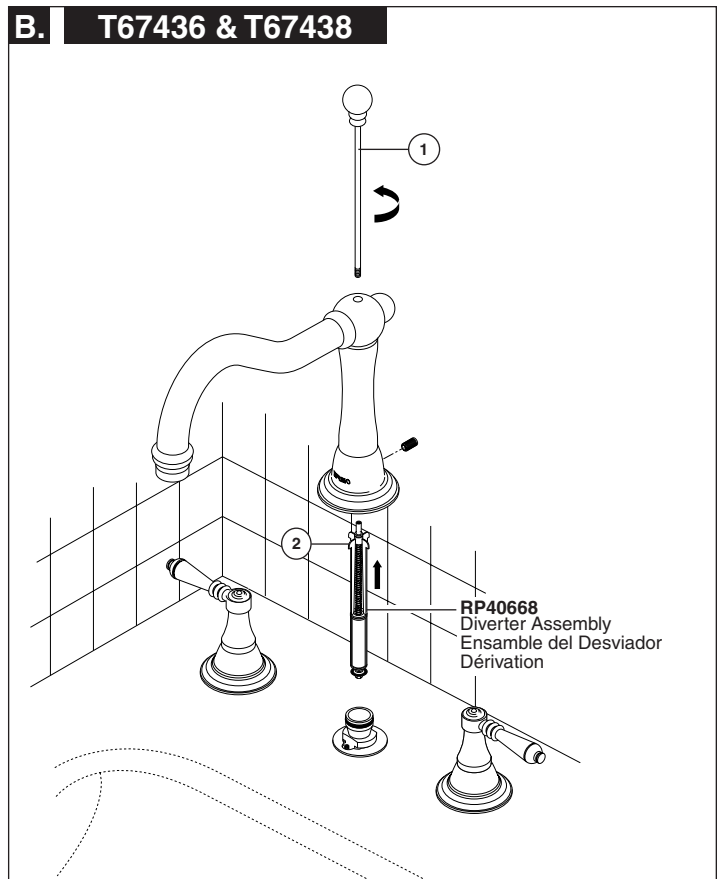
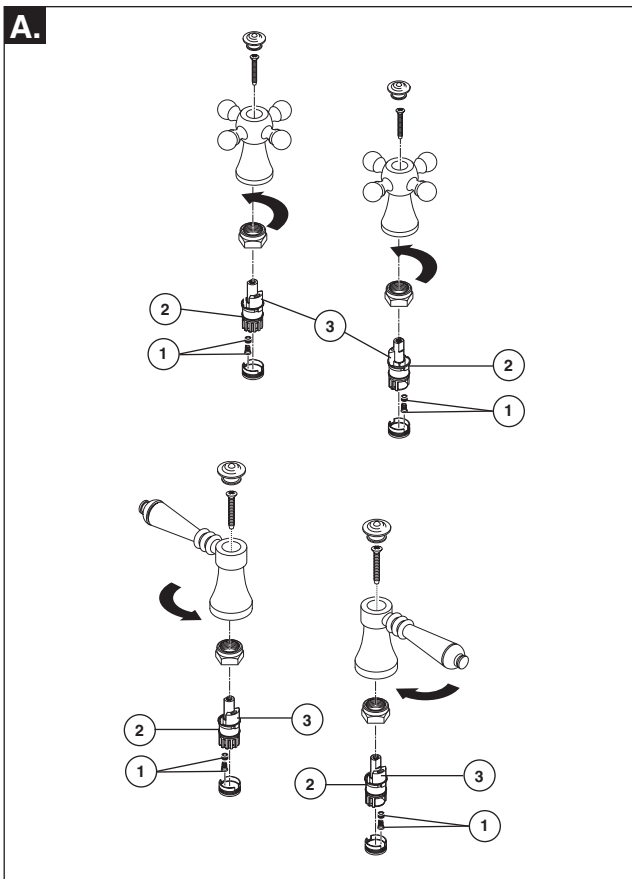


Contact your distributor for handle options/finishes.

Comuníquese con su distribuidor para obtener opciones en el tipo de manija y acabados.

Pour obtenir des renseignements sur les poignées, les finis livrables, veuillez communiquer avec votre distributeur.

- ▲ Specify Finish
- ▲ Especificíque el Acabado
- ▲ Précisez le Fini



Maintenance

- A.** If faucet leaks from spout outlet—Shut off water supplies—
Replace Seats and Springs (1).*
If leak persists—Shut off water supplies—
Replace Stem Unit Assembly (2).*

*Install stems (2) correctly for proper handle rotation:

- For **lever handles**, the stops (3) must point to the right when installed. For **cross handles**, the stops (3) must point to the center when installed.

B. Models T67436 & T67438

- If faucet does not divert water from the spout to the hand shower, check that the lift rod (1) is securely threaded into the diverter assembly (2). If the problem persists remove the lift rod and spout. Replace the diverter assembly RP40668.

Mantenimiento

- A.** Si la llave de agua tiene filtraciones de la salida del surtidor –
Cierre los suministros de agua –
Cambie los Asientos y los Resortes (1). *
Si la filtración persiste – Cierre los suministros de agua –
Cambie el ensamble de la Unidad de la Espiga (2).*

*Instale las espigas (2) correctamente para que la manija gire apropiadamente.

- Para las manijas de palanca, cuando instalados, los topes (3) deben señalar hacia la derecha.

B. Modelo T67436 y T67438

- Si la llave de agua no desvía el agua del surtidor hacia la regadera de mano, examine si la barra de alzar (1) está fijamente enroscada en el desviador (2). Si el problema persiste quite la barra de alzar y el surtidor. Reemplace el desviador con RP40668.

Entretien

- A.** Si le robinet fuit par la sortie du bec, interrompez l'arrivée d'eau, puis remplacez -les sièges et les ressorts (1). *
Si la fuite persiste, interrompez l'arrivée d'eau et remplacez les obturateurs (2).*

*Installez les obturateurs (2) correctement pour que les poignées tournent dans le bon sens.

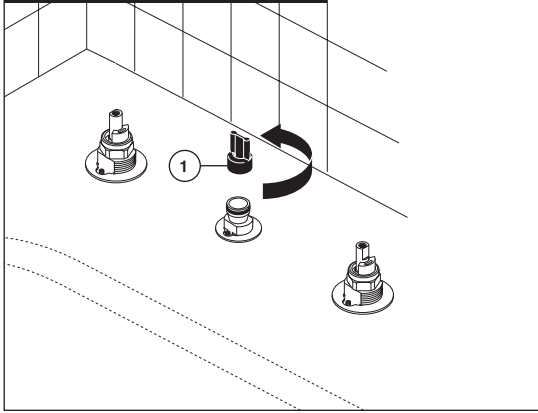
- S'il s'agit de manettes, les butées (3) doivent pointer vers la droite après l'installation.

B. Modèle T67436 et T67438

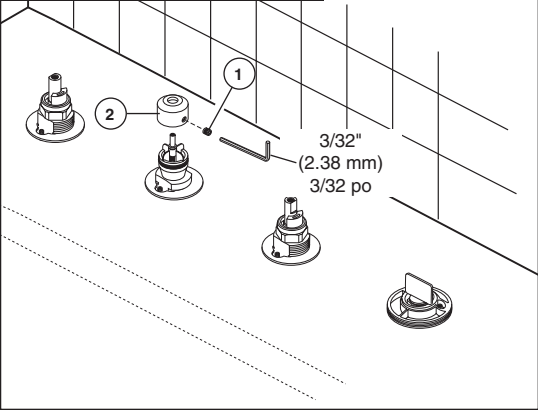
- Si le robinet ne dérive pas l'eau du bec vers la douche à main, assurez-vous que la tirette (1) est bien vissée dans la dérivation (2). Si le problème persiste, retirez la tirette et le bec. Remplacez la dérivation RP40668.

1

T67336 & T67338



T67436 & T67438



NOTE: The deck and valve rough-in must be finished before installing the trim kit.

Models T67336 & T67338

Unscrew the test cap (1) and discard.

Models T67436 & T67438

Remove set screw (1). Remove and discard test cap (2).

NOTA: Las tuberías internas del borde y de la válvula deben terminarse antes de instalar el juego de guarnición.

Modelos T67336 y T67338

Destornille la tapa de prueba (1) y descarte.

Modelos T67436 y T67438

Quite los tornillos de ajuste (1). Quite y descarte la tapa de prueba (2).

NOTE: l'installation de la plomberie du robinet et la finition de la plage doivent être terminées avant l'installation du kit de finition.

Modèles T67336 et T67338

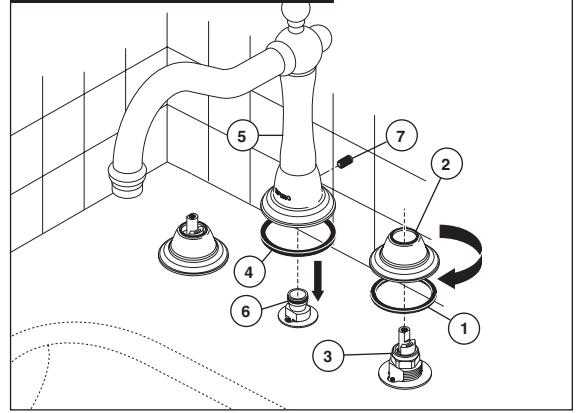
Desserrez le capuchon d'essai (1) et jetez-le.

Modèles T67436 et T67438

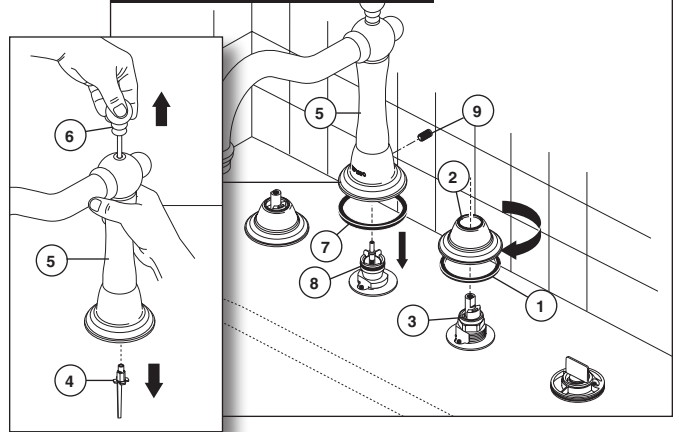
Enlevez la vis de calage (1). Retirez le capuchon d'essai (2) et jetez-le.

2

T67336 & T67338



T67436 & T67438

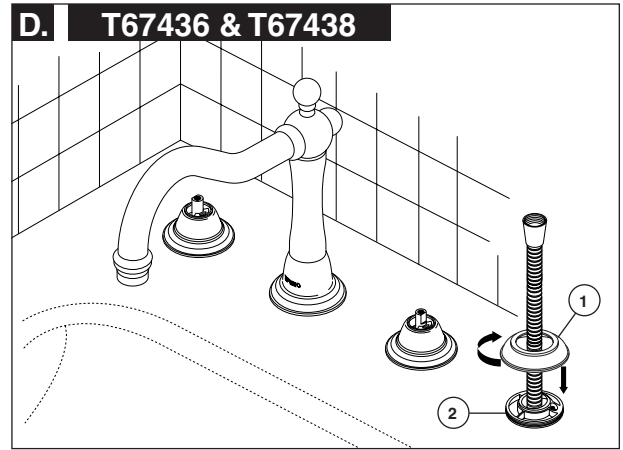
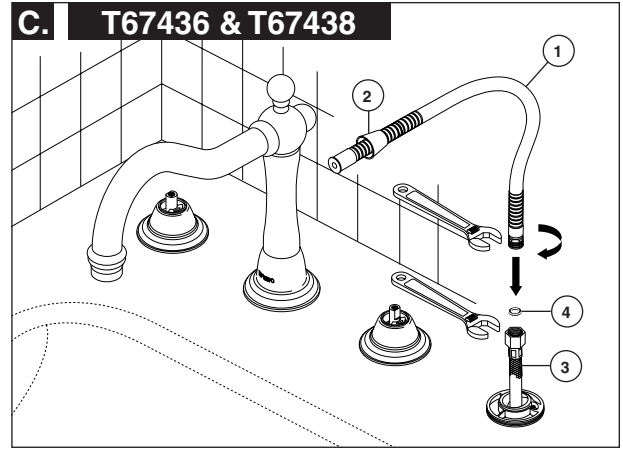
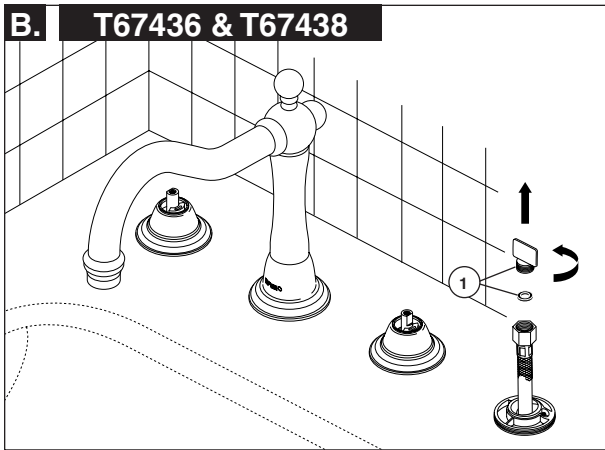
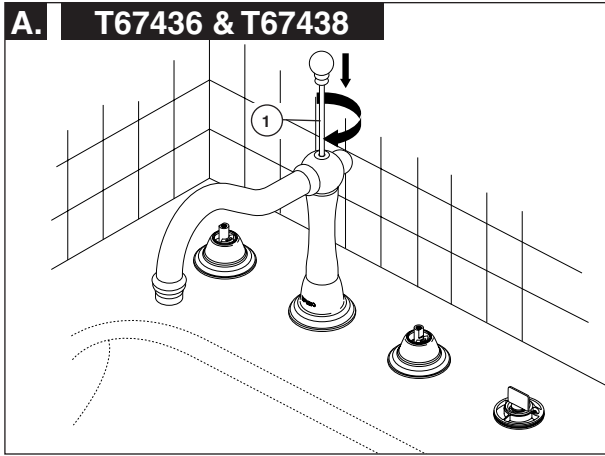


Consider placing the gasket (1) into the bottom of base (2) prior to threading the base onto the end valve (3). **OPTION: Use silicone under the gasket if deck is uneven. IMPORTANT: Remove orange lift rod retainer (4) prior to spout installation. To remove retainer, hold spout (5) firmly over flat surface and pull up on lift rod (6). The orange retainer should drop from bottom of spout. Properly dispose of retainer.** Install gasket (7) and spout (5) on the spout adapter (8). Be sure spout is resting firmly on the deck. Install set screw (9) and tighten to secure the spout. Model T67336 or T67338 proceed to step 4. Model T67436 or T67438 proceed to step 3.

Considere colocar el empaque (1) en la parte inferior de la base (2) antes de roscar la base sobre la válvula del extremo (3). **OPCIÓN: Use silicón por debajo del empaque si el borde está desnivelado. IMPORTANTE: Quite el mecanismo de retención anaranjado de la barra de alzar (4) antes de la instalación del surtidor. Para quitar el mecanismo de retención, sujete el surtidor (5) firmemente sobre una superficie plana y hale la barra de alzar (6). El mecanismo de retención deberá caer desde el fondo del surtidor. Deseche el mecanismo de retención apropiadamente.** Instale el empaque (7) y el tubo de salida (5) en el adaptador del tubo de salida (8). Asegúrese de que quede apoyado firmemente en el borde. Instale el tornillo de ajuste (9) y apriete para fijar el tubo de salida. Modelos T67336 o T67338, siga con el paso 4. Modelo T67436 o T67438, siga con el paso 3.

Envisagez de placer le joint (1) dans le fond de la base (2) avant de fileter la base sur la valve d'extrémité (3). **FACULTATIF: si la plage est inégale, appliquez du composé d'étanchéité à la silicone sous le joint. IMPORTANT: Enlevez la pièce de retenue orange (4) de la tirette avant d'installer le bec. Pour enlever la pièce de retenue, placez le bec (5) sur une surface plane et tenez-le solidement, puis tirez sur la tirette (6). La pièce de retenue orange doit se détacher et sortir de la partie inférieure du bec. Jetez la pièce de retenue.** Posez le joint (7) et le bec (5) sur l'adaptateur de bec (8). Assurez-vous que le bec s'appuie fermement sur la surface. Posez la vis de réglage (9) et serrez-la à fond pour bien fixer le bec. Si vous installez modèle T67336 ou T67338, passez à l'étape 4. Si vous installez modèle T67436 ou T67438, passez à l'étape 3.

3



For Models T67436 & T67438 Only

- A.** Install lift rod (1). Screw the lift rod until it drops down and rotates freely.
- B.** Remove and discard the test cap and gasket (1). **NOTE: This is an extra gasket, one is supplied with the hose.**

- C.** Slide hose (1) through conical nut (2). Attach hose (1) to braided metal hose (3) using gasket (4) and tighten. **DO NOT** install hand piece yet.
- D.** Install base (1) to nest (2) and tighten. **OPTION: Use silicone under the base if deck is uneven.**

Sólo para los Modelos T67436 y T67438

- A.** Instale la barra de alzar (1). Atornille la barra de alzar hasta que caiga y gire libremente.
- B.** Quite y descarte la tapa de prueba y el empaque (1). **NOTA: Este es un empaque adicional, se suministra otro con la manguera.**

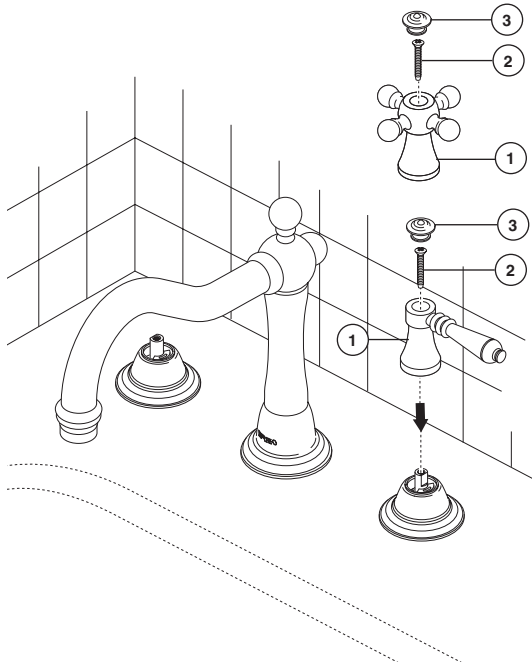
- C.** Deslice la manguera (1) a través de la tuerca cónica (2). Una la manguera (1) a la manguera trenzada de metal (3) usando el empaque (4) y apriete. **NO** instale la pieza de mano todavía.
- D.** Instale la base (1) dentro de la cavidad (2) y apriete. **OPCIÓN: Si la superficie está desnivelada, use silicón por debajo de la base.**

Modèles T67436 et T67438 seulement

- A.** Installez la tirette (1). Vissez la tirette jusqu'à ce qu'elle descende et qu'elle tourne librement.
- B.** Retirez et jetez le capuchon d'essai et le joint (1). **NOTE: il s'agit d'un joint supplémentaire; un joint est fourni avec le tuyau souple.**

- C.** Introduisez le tuyau souple (1) dans l'écrou conique (2). Fixez le tuyau souple (1) au tuyau souple à gaine métallique tressée (3) en vous servant du joint (4). Serrez le raccord. **N'INSTALLEZ PAS** encore la douche à main.
- D.** Installez la base (1) sur le logement (2) et serrez-la. **FACULTATIF: placez du composé d'étanchéité à la silicone sous la base si la plage est inégale.**

4



Install handle (1) onto valve stem. Secure with screw (2) and snap on handle button (3) which comes in the handle kit. If either handle does not rotate in the correct direction, do the following:

1. Be sure that the end valves are installed correctly (with the hot valve on the LEFT and both inlet tubes installed AWAY from the spout).
2. Turn off the water supplies and remove the handle, bonnet nut, and stem unit.
3. Refer to the Maintenance Section (page 4) for correct stem unit orientation and reassemble.

Instale la manija (1) sobre vástago de válvula. Asegure con el tornillo (2) y encájese a presión en el botón de la manija (3) que viene en el kit de la manija. Si alguna de las manijas no gira hacia la dirección correcta, haga lo siguiente:

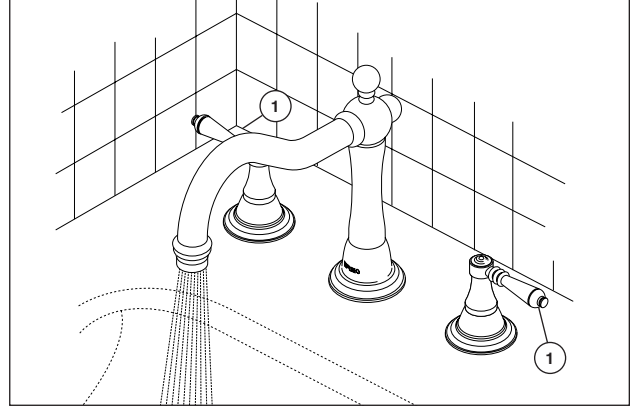
1. Asegúrese que las válvulas extremas están instaladas correctamente (con la válvula caliente en la IZQUIERDA y ambos tubos de entrada de agua instalados en dirección al CONTRARIO del surtidor).
2. Cierre los suministros de agua y quite la manija, la tuerca tapa, y la unidad de la espiga.
3. Vea la sección de mantenimiento (página 4) para obtener la orientación correcta de la unidad de la espiga y ensamble otra vez.

Installez la poignée (1) sur la tige de valve. Fixez avec la vis (2) et cassez sur le bouton de poignée (3) qui vient dans le kit de poignée. Si l'une ou l'autre des poignées ne tourne pas dans le bon sens, suivez les instructions ci-après.

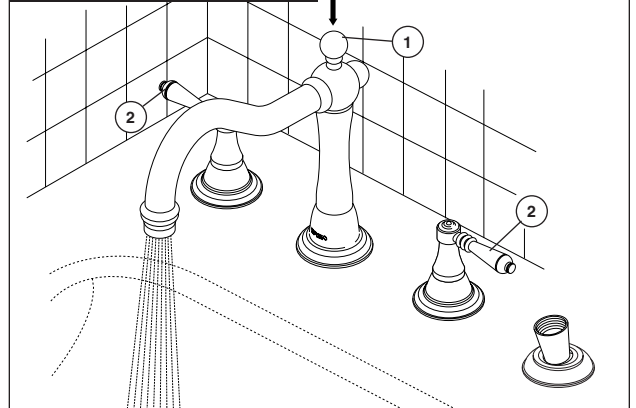
1. Assurez-vous que les soupapes sont installées correctement. La soupape d'eau chaude doit se trouver à GAUCHE et les deux tubes d'entrée d'eau doivent se trouver À L'ÉCART du bec.
2. Interrompez l'arrivée d'eau et enlevez la poignée, l'écrou à chapeau et l'obturateur.
3. Consultez la section Entretien (page 4) pour voir comment positionner l'obturateur, puis remettez les éléments en place.

5

T67336 & T67338



T67436 & T67438



Models T67336 & T67338

Turn faucet handles (1) all the way on. Turn on hot and cold water supplies and flush water lines for one minute. **Important: This flushes away any debris that could cause damage to internal parts.**

Models T67436 & T67438

Make sure the lift rod (1) is in the down position. Turn faucet handles (2) all the way on. Turn on hot and cold water supplies and flush water lines for one minute. **Important: This flushes away any debris that could cause damage to internal parts.**

Modelos T67336 y T67338

Gire completamente abiertas las manijas de la llave de agua (1). Abra los suministros de agua caliente y fría y deje correr el agua por las líneas por un minuto. **Importante: Esto limpia cualquier residuo que pudiera causar daño a las partes internas.**

Modelos T67436 y T67438

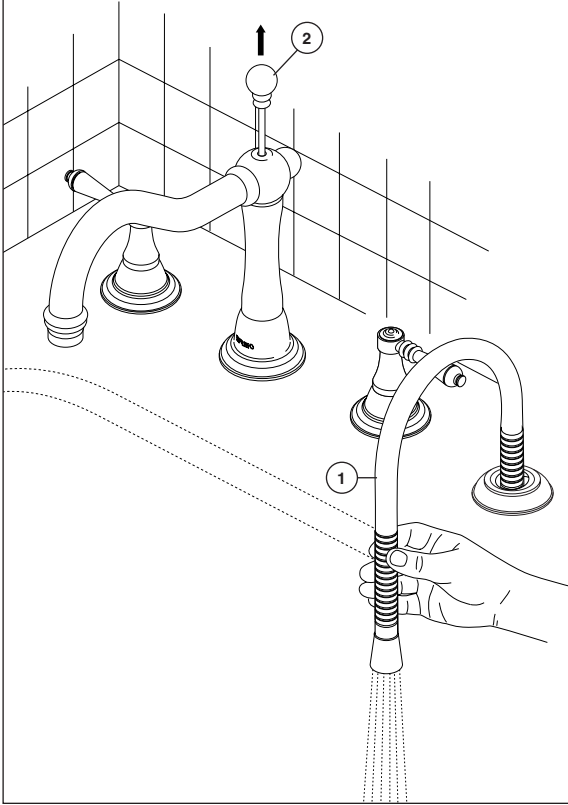
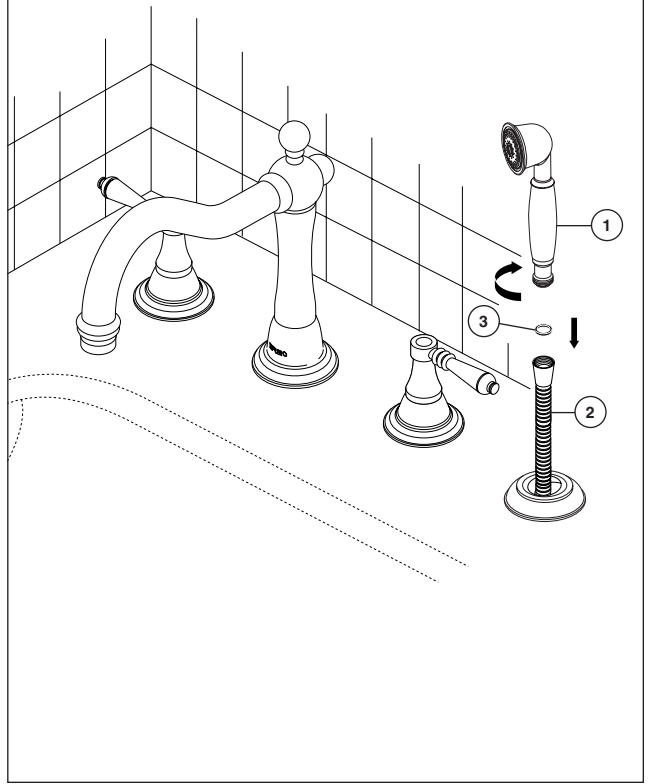
Asegure que la barra de alzar (1) está en posición hacia abajo. Gire completamente abierta las manijas de la llave de agua (2). Abra los suministros de agua caliente y fría y deje correr el agua por las líneas por un minuto. **Importante: Esto limpia cualquier residuo que pudiera causar daño a las partes internas.**

Modèles T67336 et T67338

Tournez les poignées du robinet (1) à fond. Rétablissez l'arrivée d'eau chaude et d'eau froide, puis laissez couler l'eau une minute. **Important: cette procédure sert à évacuer les corps étrangers qui pourraient abîmer les éléments internes.**

Modèles T67436 et T67438

Assurez-vous que la tirette (1) est abaissée. Tournez les poignées du robinet (2) à fond. Rétablissez l'arrivée d'eau chaude et d'eau froide, puis laissez couler l'eau une minute. **Important: cette procédure sert à évacuer les corps étrangers qui pourraient abîmer les éléments internes.**

6**A. T67436 & T67438****A. T67436 & T67438****For Models T67436 & T67438 Only**

- A.** Pull hose (1) to its farthest extension and point it down into the tub. Pull the lift rod (2) up to the full on position and flush water lines for one minute. After flushing turn off water at the bath valve handles. Return the lift rod to the down position.

- B.** Attach hand piece (1) to hose (2) with gasket (3) between connection. Refer to maintenance section (page 4) for correct diverter and lift rod function.

Sólo para los Modelos T67436 y T67438

- A.** Hale la manguera (1) a lo máximo que se pueda extender y dirijala hacia abajo en la bañera. Hale la barra de alzar (2) a la posición completamente abierta y deje correr el agua por las líneas por un minuto. Después de dejar correr el agua cierre el agua con las manijas de la válvula de la bañera. Coloque la barra de alzar en su posición normal.

- B.** Conecte la pieza de mano (1) a la manguera (2) con el empaque (3) entre la conexión. Vea la sección de mantenimiento (Página 4) para obtener la función correcta del desviador y el de la barra de alzar.

Modèles T67436 et T67438 seulement

- A.** Tirez sur le tuyau souple (1) pour le sortir entièrement et pointez-le vers le bas dans le bain. Tirez sur la tirette (2) pour l'amener en position d'ouverture maximale et laissez couler l'eau une minute. Tournez ensuite les poignées du robinet de baignoire pour les amener en position de fermeture. Ramenez la tirette à sa position normale.

- B.** Fixez la douche à main (1) au tuyau souple (2) après avoir placé le joint (3) dans le raccord. Consultez la section Entretien à la page 4 au besoin pour ce qui concerne le fonctionnement de la dérivation et de la tirette.