

60055

**BRIZO®****TWO HANDLE WIDESPREAD  
LAVATORY FAUCETS**

60055

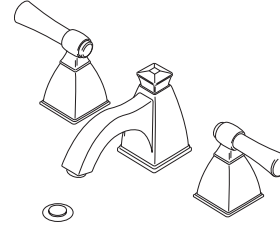
**LLAVES DE LAVAMANOS EXTENDIDAS  
DE DOS MANIJAS****ROBINETS À ENTRAXE LONG À DEUX  
POIGNÉES POUR LAVABO**

60055

Model/Modelo/Modèle  
65340LF  
VESI Collection

60055

Write purchased model number here.  
Escriba aquí el número del modelo comprado.  
Inscrivez le numéro de modèle ici.



60055

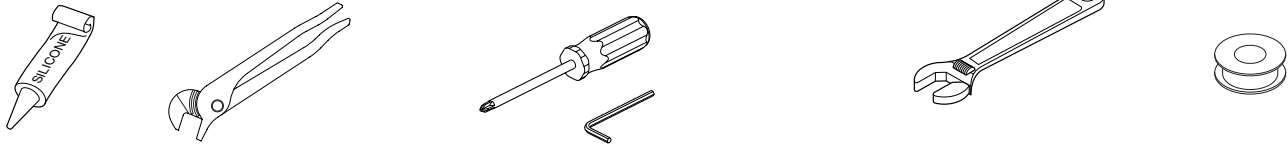
**You may need/Usted puede necesitar/  
Articles dont vous pouvez avoir besoin:**

60055

60055

60055

60055



**For easy installation of your Brizo®  
faucet you will need:**

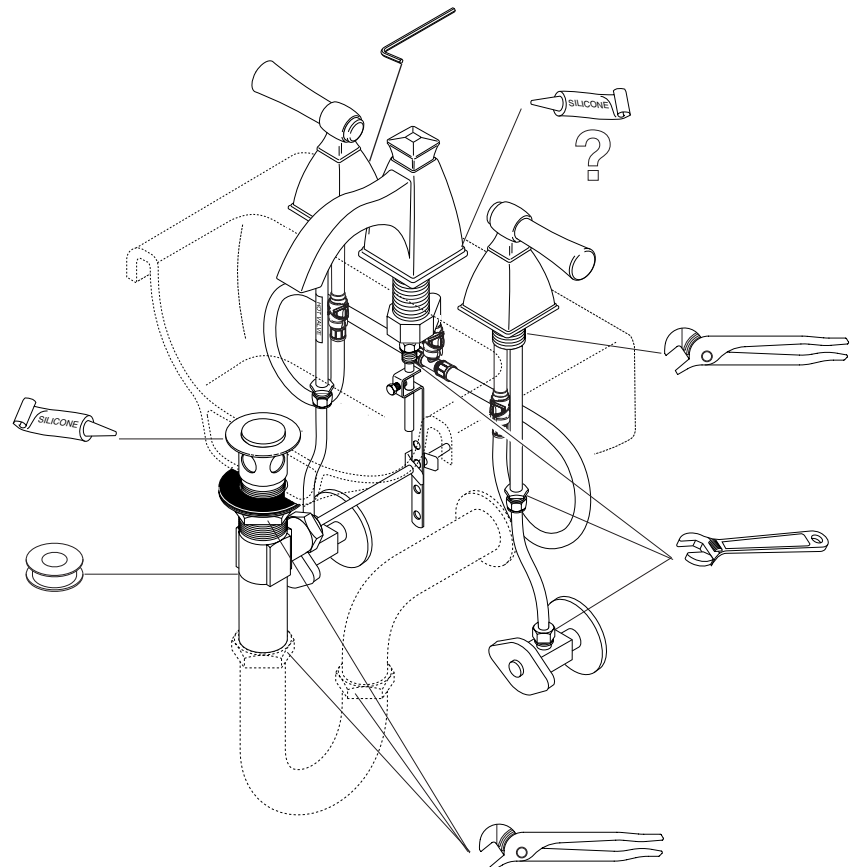
- To **READ ALL** the instructions completely before beginning.
- To **READ ALL** warnings, care, and maintenance information.
- To purchase the correct **water supply hook-up**.

**Para instalación fácil de su llave  
Brizo® usted necesitará:**

- **LEER TODAS** las instrucciones completamente antes de empezar.
- **LEER TODOS** los avisos, cuidados, e información de mantenimiento.
- Comprar las conexiones correctas para el **suministro de agua**.

**Pour installer votre robinet Brizo®  
facilement, vous devez:**

- **LIRE TOUTES** les instructions avant de débiter;
- **LIRE TOUS** les avertissements ainsi que toutes les instructions de nettoyage et d'entretien;
- Acheter le bon nécessaire de raccordement.



## Limited Warranty on Brizo® Faucets

### Parts and Finish

All parts (other than electronic parts and batteries) and finishes of this Brizo® faucet are warranted to the original consumer purchaser to be free from defects in material and workmanship for as long as the original consumer purchaser owns the home in which the faucet was first installed or, for commercial users, for 5 years from the date of purchase.

### Electronic Parts and Batteries (if applicable)

Electronic parts (other than batteries), if any, of this Brizo® faucet are warranted to the original consumer purchaser to be free from defects in material and workmanship for 5 years from the date of purchase or, for commercial users, for one year from the date of purchase. No warranty is provided on batteries.

Delta Faucet Company will replace, FREE OF CHARGE, during the applicable warranty period, any part or finish that proves defective in material and/or workmanship under normal installation, use and service. If repair or replacement is not practical, Delta Faucet Company may elect to refund the purchase price in exchange for the return of the product. **These are your exclusive remedies.**

Delta Faucet Company recommends using a professional plumber for all installation and repair. We also recommend that you use only genuine Brizo® replacement parts.

Delta Faucet Company shall not be liable for any damage to the faucet resulting from misuse, abuse, neglect or improper or incorrectly performed installation, maintenance or repair, including failure to follow the applicable care and cleaning instructions.

Replacement parts may be obtained by calling the applicable number below or by writing to:

### In the United States and Mexico:

Delta Faucet Company  
Product Service  
55 E. 111th Street  
Indianapolis, IN 46280  
1-877-345-BRIZO (2749)  
customerservice@deltafaucet.com

### In Canada:

Masco Canada Limited, Plumbing Group  
Technical Service Centre  
350 South Edgeware Road  
St. Thomas, Ontario, Canada N5P 4L1  
1-877-345-BRIZO (2749)  
customerservice@mascocanada.com

Proof of purchase (original sales receipt) from the original purchaser must be made available to Delta Faucet Company for all warranty claims unless the purchaser has registered the product with Delta Faucet Company. This warranty applies only to Brizo® faucets manufactured after January 1, 1995 and installed in the United States of America, Canada and Mexico.

DELTA FAUCET COMPANY SHALL NOT BE LIABLE FOR ANY SPECIAL, INCIDENTAL OR CONSEQUENTIAL DAMAGES (INCLUDING LABOR CHARGES) FOR BREACH OF ANY EXPRESS OR IMPLIED WARRANTY ON THE FAUCET. Some states/provinces do not allow the exclusion or limitation of special, incidental or consequential damages, so these limitations and exclusions may not apply to you. This warranty gives you special legal rights. You may also have other rights which vary from state/province to state/province.

This is Delta Faucet Company's exclusive written warranty and the warranty is not transferable.

If you have any questions or concerns regarding our warranty, please view our Warranty FAQs at [www.Brizo.com](http://www.Brizo.com), email us at [customerservice@deltafaucet.com](mailto:customerservice@deltafaucet.com) or call us at the applicable number above.

© 2012 Masco Corporation of Indiana

## Garantía Limitada de las Llaves de Agua (grifos) Brizo®

### Piezas y acabado

Todas las piezas (excepto las piezas electrónicas y las pilas) y los acabados de esta llave de agua Brizo® están garantizados al consumidor comprador original de estar libres de defectos en material y fabricación durante el tiempo que el comprador original posea la vivienda en la que la llave de agua fue originalmente instalada o, para los consumidores comerciales, durante 5 años a partir de la fecha de compra.

### Componentes electrónicos y pilas (si aplicable)

Todas las piezas (salvo las pilas), si hay, de esta llave de agua Brizo® están garantizadas al consumidor comprador original de estar libres de defectos en materiales y fabricación durante 5 años a partir de la fecha de compra o, para los usuarios comerciales, por un año a partir de la fecha de compra. No se garantizan las pilas.

Delta Faucet Company reemplazará, SIN CARGO, durante el período de garantía aplicable, cualquier pieza o acabado que pruebe tener defectos de material y/o fabricación bajo la instalación, uso y servicio normal. Si la reparación o su reemplazo no es práctico, Delta Faucet Company tiene la opción de reembolsarle su dinero por la cantidad del precio de compra a cambio de la devolución del producto. **Estos son sus únicos recursos.**

Delta Faucet Company recomienda que use los servicios de un plomero profesional para todas las instalaciones y reparaciones. También le recomendamos que utilice sólo las piezas de repuesto originales de Brizo®.

Delta Faucet Company no será responsable por cualquier daño a la llave de agua que resulte del mal uso, abuso, negligencia o mala instalación o mantenimiento o reparación incorrecta, incluyendo el no seguir los cuidados aplicables y las instrucciones de limpieza.

Las piezas de repuesto se pueden obtener llamando al número correspondiente más abajo, o escribiendo a:

### En los Estados Unidos y México:

Delta Faucet Company  
Product Service  
55 E. 111th Street  
Indianapolis, IN 46280  
1-877-345-BRIZO (2749)  
customerservice@deltafaucet.com

### En Canadá:

Masco Canada Limited, Plumbing Group  
Technical Service Centre  
350 South Edgeware Road  
St. Thomas, Ontario, Canada N5P 4L1  
1-877-345-BRIZO (2749)  
customerservice@mascocanada.com

La prueba de compra (recibo original) del comprador original debe ser disponible a Delta Faucet Company para todos los reclamos a menos que el comprador haya registrado el producto con Delta Faucet Company. Esta garantía le aplica sólo a las llaves de agua de Brizo® fabricadas después del 1 de enero 1995 e instaladas en los Estados Unidos de América, Canadá y México.

DELTA FAUCET COMPANY NO SE HACE RESPONSABLE POR CUALQUIER DAÑO ESPECIAL, INCIDENTAL O CONSECUENTE (INCLUYENDO LOS GASTOS DE MANO DE OBRA) POR EL INCUMPLIMIENTO DE CUALQUIER GARANTÍA EXPRESA O IMPLÍCITA DE LA LLAVE DE AGUA. Algunos estados/provincias no permiten la exclusión o limitación de daños especiales, incidentales o consecuentes, por lo que estas limitaciones y exclusiones pueden no aplicarle a usted. Esta garantía le otorga derechos legales. Usted también puede tener otros derechos que varían de estado/provincia a estado/provincia.

Esta es la garantía exclusiva por escrito de Delta Faucet Company y la garantía no es transferible.

Si usted tiene alguna pregunta o inquietud acerca de nuestra garantía, por favor, vea nuestra sección de preguntas frecuentes FAQ sobre la garantía en [www.Brizo.com](http://www.Brizo.com), también puede enviarnos un correo electrónico a [customerservice@deltafaucet.com](mailto:customerservice@deltafaucet.com) o llámenos al número que le corresponda anteriormente incluido.

© 2012 Masco Corporación de Indiana

## Garantie limitée des robinets Brizo®

### Pièces et finis

Toutes les pièces (à l'exception des composants électroniques et des piles) et tous les finis de ce robinet Brizo® sont protégés contre les défauts de matériel et les vices de fabrication par une garantie qui est consentie au premier acheteur et qui demeure valide tant que celui-ci demeure propriétaire de la maison dans laquelle le robinet a été installé. Dans le cas d'une utilisation commerciale, la garantie est de 5 ans à compter de la date d'achat.

### Composants électroniques et piles (le cas échéant)

Si ce robinet Brizo® comporte des composants électroniques, ces composants (à l'exception des piles) sont protégés contre les défauts de matériel et les vices de fabrication par une garantie consentie au premier acheteur qui est d'une durée de 5 ans à compter de la date d'achat. Dans le cas d'une utilisation commerciale, la garantie est d'un an à compter de la date d'achat. Aucune garantie ne couvre les piles.

Delta Faucet Company remplacera, GRATUITEMENT, pendant la période de garantie applicable, toute pièce ou tout fini qui présentera un défaut de matériel et/ou un vice de fabrication pour autant que le robinet ait été installé, utilisé et entretenu normalement. S'il est impossible de réparer ou de remplacer le robinet, Delta Faucet Company pourra décider de rembourser le prix d'achat du produit pour autant que celui-ci lui soit retourné. **Il s'agit de vos seuls recours.**

Delta Faucet Company recommande de confier l'installation et la réparation à un plombier professionnel. Nous vous recommandons également d'utiliser uniquement des pièces de rechange authentiques Brizo®.

Delta Faucet Company se dégage de toute responsabilité à l'égard des dommages causés au robinet en raison d'un mauvais usage, d'un usage abusif, de la négligence ou de l'utilisation d'une méthode d'installation, de maintenance ou de réparation incorrecte ou inadéquate, y compris les dommages résultant du non-respect des instructions de nettoyage et d'entretien applicables.

Pour obtenir des pièces de rechange, veuillez appeler au numéro applicable ci-dessous ou écrire à l'adresse applicable ci-dessous.

### Aux États-Unis et au Mexique :

Delta Faucet Company  
Product Service  
55 E. 111th Street  
Indianapolis, IN 46280  
1-877-345-BRIZO (2749)  
customerservice@deltafaucet.com

### Au Canada:

Masco Canada Limited, Plumbing Group  
Technical Service Centre  
350 South Edgeware Road  
St. Thomas, Ontario, Canada N5P 4L1  
1-877-345-BRIZO (2749)  
customerservice@mascocanada.com

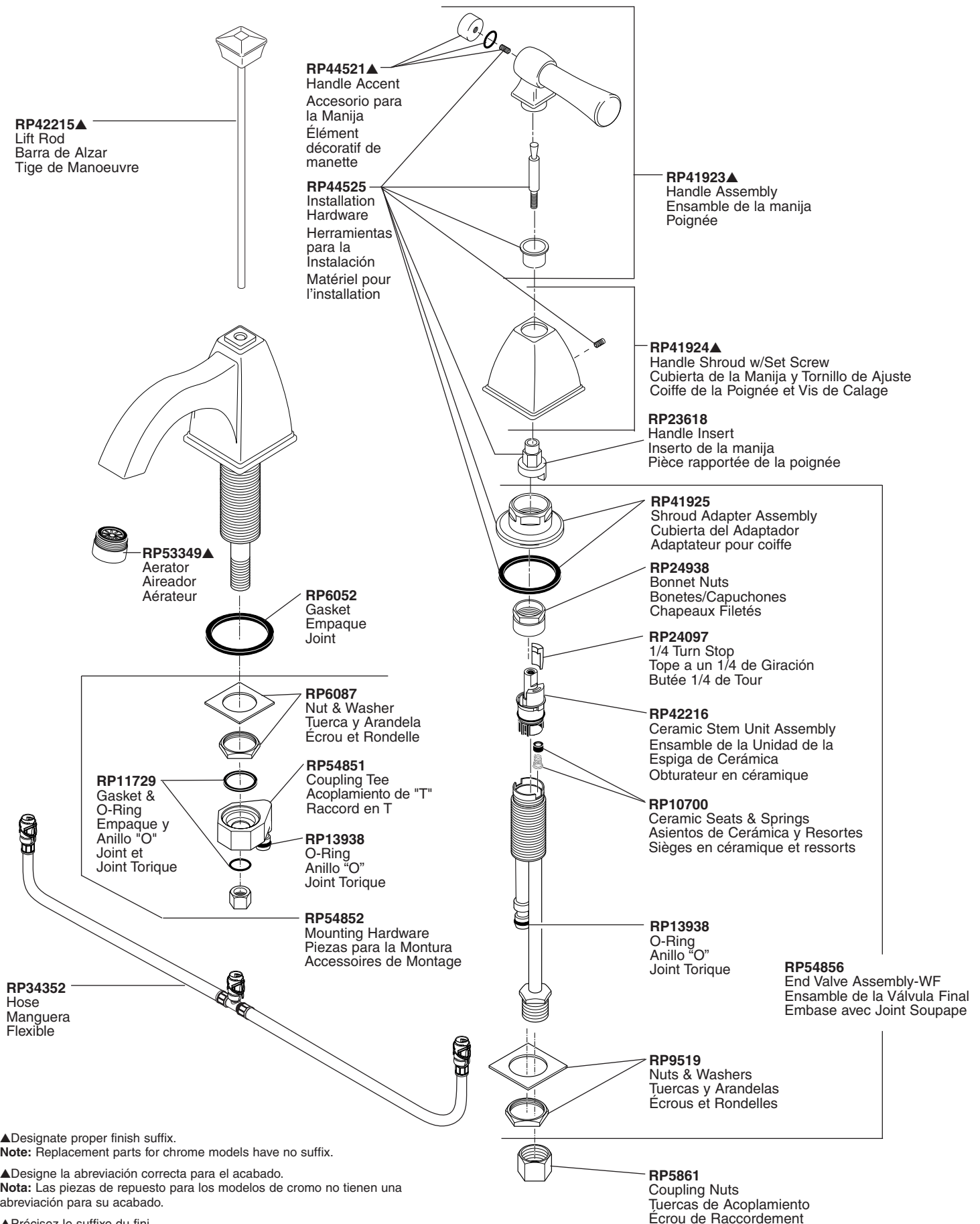
La preuve d'achat (reçu original) du premier acheteur doit être présentée à Delta Faucet Company pour toutes les demandes en vertu de la garantie, sauf si le produit a été enregistré auprès de Delta Faucet Company. La présente garantie s'applique uniquement aux robinets Brizo® fabriqués après le 1er janvier 1995 et installés aux États-Unis d'Amérique, au Canada et au Mexique.

DELTA FAUCET COMPANY SE DÉGAGE DE TOUTE RESPONSABILITÉ À L'ÉGARD DES DOMMAGES PARTICULIERS, CONSÉCUTIFS OU INDIRECTS (Y COMPRIS LES FRAIS DE MAIN-D'OEUVRE) QUI POURRAIENT RÉSULTER DE LA VIOLATION D'UNE GARANTIE IMPLICITE OU EXPLICITE QUELCONQUE SUR LE ROBINET. Dans les États ou les provinces où il est interdit de limiter ou d'exclure la responsabilité à l'égard des dommages particuliers, consécutifs ou indirects, les limites et les exclusions susmentionnées ne s'appliquent pas. La présente garantie vous donne des droits précis qui peuvent varier selon l'État ou la province où vous résidez.

La présente garantie écrite est la garantie exclusive offerte par Delta Faucet Company et elle n'est pas transférable.

Si vous avez des questions ou des préoccupations en ce qui concerne notre garantie, veuillez consulter la page Warranty FAQs à [www.Brizo.com](http://www.Brizo.com), faire parvenir un courriel à [customerservice@deltafaucet.com](mailto:customerservice@deltafaucet.com) ou nous appeler au numéro applicable.

© 2012 Division de Masco Indiana



▲Designate proper finish suffix.

**Note:** Replacement parts for chrome models have no suffix.

▲Designe la abreviación correcta para el acabado.

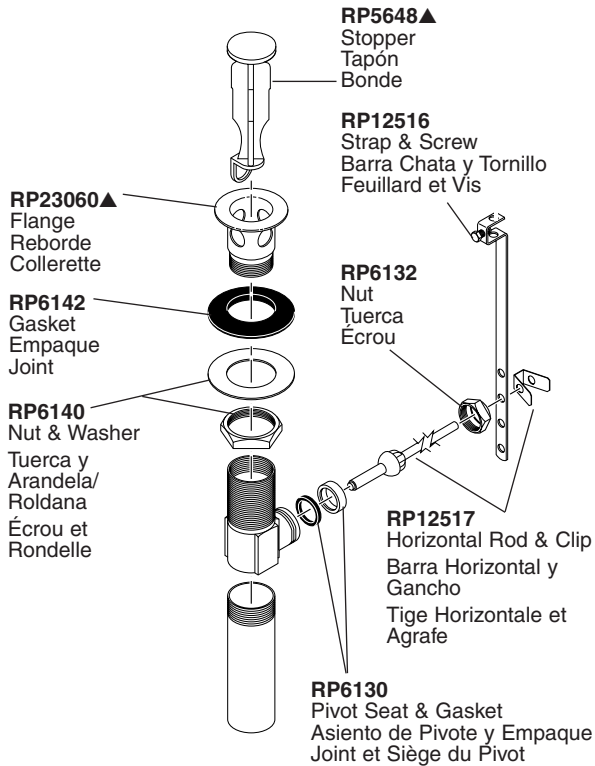
**Nota:** Las piezas de repuesto para los modelos de cromo no tienen una abreviación para su acabado.

▲Précisez le suffixe du fini.

**Note:** Les pièces de rechange des modèles chromés ne portent pas de suffixe.

**RP28653▲**

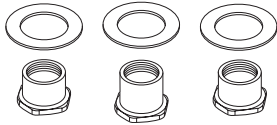
Metal Pop-Up Assembly Less Lift Rod  
 Ensemble del Desagüe Automático de Metal  
 Sin Barra de Alzar  
 Renvoi Mécanique en Métal Sans la Tirette.



Available thick deck mounting kit **RP10612** adds 1" to maximum deck thickness.

Juego de piezas **RP10612** disponible para superficies más gruesas le agrega 1" al grosor máximo de la superficie de instalación.

Le kit de montage sur surface épaisse **RP10612** disponible ajoute un 1 po à l'épaisseur maximale de la surface.

**CLEANING AND CARE**

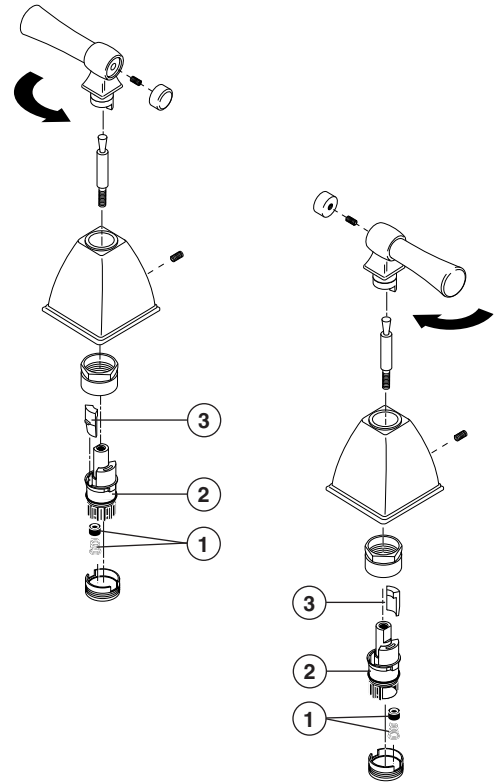
Care should be given to the cleaning of this product. Although its finish is extremely durable, it can be damaged by harsh abrasives or polish. To clean, simply wipe gently with a damp cloth and blot dry with a soft towel.

**LIMPIEZA Y CUIDADO DE SU LLAVE**

Tenga cuidado al ir a limpiar este producto. Aunque su acabado es sumamente durable, puede ser afectado por agentes de limpieza o para pulir abrasivos. Para limpiar su llave, simplemente frótelas con un trapo húmedo y luego séquelas con una toalla suave.

**INSTRUCTIONS DE NETTOYAGE**

Il faut le nettoyer avec soin. Même si son fini est extrêmement durable, il peut être abîmé par des produits fortement abrasifs ou des produits de polissage. Il faut simplement le frotter doucement avec un chiffon humide et le sécher à l'aide d'un chiffon doux.

**Maintenance**

If faucet leaks from spout outlet—Shut off water supplies—Replace Seats and Springs (1).\*

If leak persists—Shut off water supplies—Replace Stem Unit Assembly (2).\*

\*Install stems (2) and 1/4 turn stops (3) correctly for proper handle rotation.

**Mantenimiento**

Si la llave tiene filtraciones del pico del tubo de salida—Cierre los suministros de agua—Reemplace los Asientos y Resortes (1).\*

Si la filtración persiste—Cierre los suministros de agua—Reemplace el ensamble de la Unidad de la Espiga (2).\*

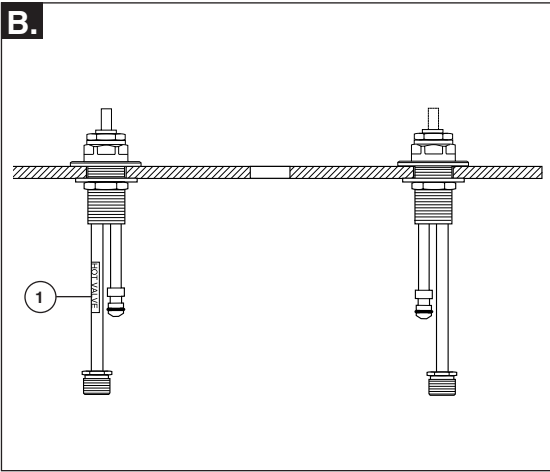
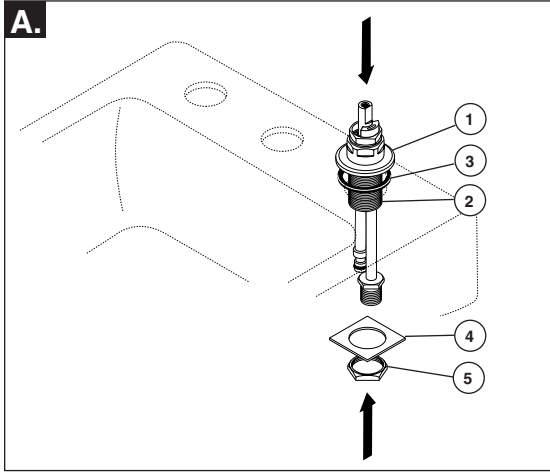
\*Instale las espigas (2) y los pares (topes) a un 1/4 de giración (3) correctamente para obtener una rotación debida.

**Entretien**

Si le robinet fuit par la sortie du bec—coupez l'eau—puis remplacez les sièges et les ressorts (1).\*

Si le robinet fuit encore—coupez l'eau—puis remplacez l'obturateur (2).\*

\*Installer correctement les obturateurs (2) et les butées 1/4 de tour (3) pour que les manettes tournent dans le bon sens.

**1****END VALVE INSTALLATION**

**Note:** When drilling mounting holes for widespread units, it is recommended that the hole size be a minimum of 1-1/8" (29 mm) and a maximum of 1-3/8" (35 mm).

- A.** Thread adapter nut (1) onto end valve body (2), making sure gasket (3) is properly aligned in base of adapter (1). Insert valve body into hole from above. From below, assemble washer (4) and nut (5) onto valve body and tighten. Repeat same steps for installation of the other end valve assembly.
- B.** End valves should be installed as shown. **Note:** Hot side end valve is labeled (1).

**INSTALACIÓN DEL A VÁLVULA EXTREMA**

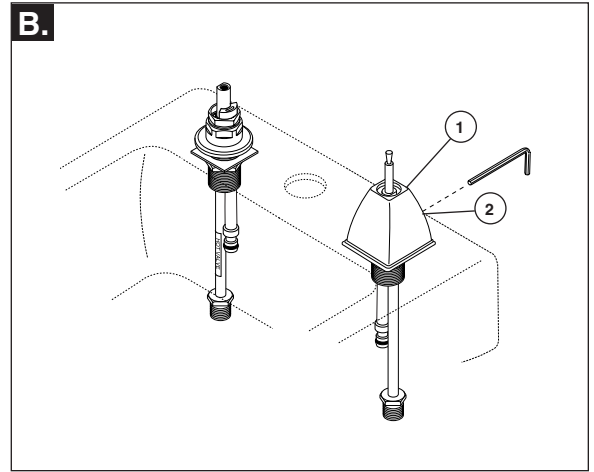
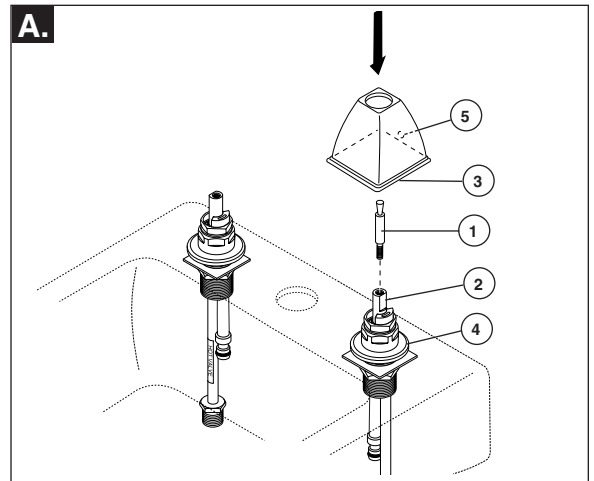
**Nota:** Cuando taladre los agujeros de instalación para las unidades de más alcance, se recomienda que el tamaño del agujero sea de un mínimo de 1-1/8" (29 mm) y de un máximo de 1-3/8" (35 mm).

- A.** Enrosque la tuerca del adaptador (1) en el cuerpo de la válvula extrema (2), asegúrese que el empaque (3) esté apropiadamente alineado en la base del adaptador (1). Introduzca el cuerpo de la válvula en el agujero desde arriba. Desde abajo, ensamble la arandela (4) y la tuerca (5) en el cuerpo de la válvula y apriete. Repita los mismos pasos en la instalación del ensamble de la otra válvula extrema.
- B.** Las válvulas deben ser instaladas como se muestra. **Nota:** La válvula del agua caliente está marcada (1).

**INSTALLATION DES SOUPAPES**

**Note :** lorsque vous percez des trous pour un appareil à grand axe, le diamètre recommandé est d'au moins 1-1/8 po (29 mm) et d'au plus 1-3/8 po (35 mm).

- A.** Vissez l'écrou adaptateur (1) sur le corps de soupape (2) en vous assurant que le joint (3) est bien positionné dans la base de l'adaptateur (1). Introduisez le corps de soupape dans le trou, par le dessus. Par le dessous, montez la rondelle (4) et l'écrou (5) sur le corps de soupape, puis serrez. Répétez les mêmes étapes pour installer l'autre soupape.
- B.** Les soupapes doivent être installées conformément aux indications. **Note:** la soupape d'eau chaude est identifiée par une étiquette (1).

**2****HANDLE INSTALLATION**

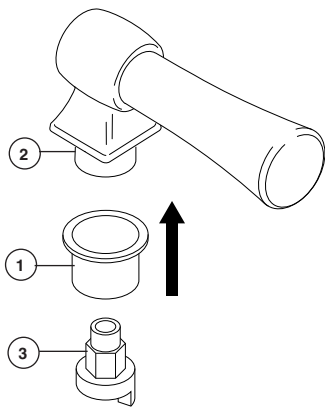
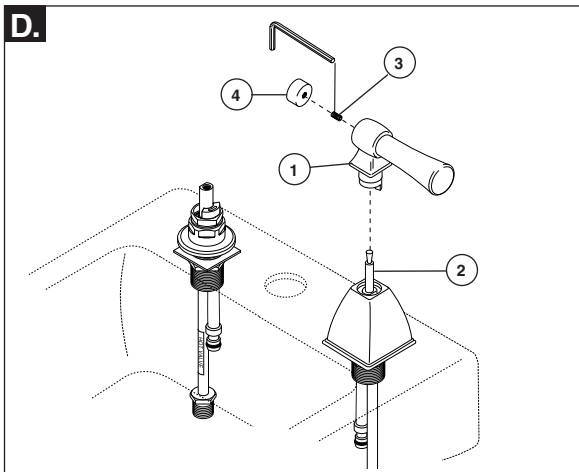
- A.** Thread the stem adapter (1) into the valve stem (2). Place handle shroud (3) over adapter (4) with the set screw (5) oriented toward the wall, away from the sink.
- B.** Secure shroud (1) with set screw (2).

**INSTALACIÓN DE LA MANIJA**

- A.** Enrosque el adaptador de la espiga (1) en la espiga de la válvula (2). Coloque el ajuste (5) en dirección hacia la pared, opuesto al lavamanos.
- B.** Fije la cubierta (1) con el tornillo de ajuste (2).

**INSTALLATION DES POIGNÉES**

- A.** Vissez l'adaptateur d'obturateur (1) sur l'obturateur (2) de la soupape. Placez la coiffe (3) de la poignée sur l'adaptateur (4) de manière que la vis de calage (5) soit orientée vers le mur, à l'opposée de l'évier.
- B.** Fixez la coiffe (1) à l'aide de la vis de calage (2).

**C.****D.**

**C.** Place bushing (1) onto handle (2). Place the handle insert (3) into the handle (2).

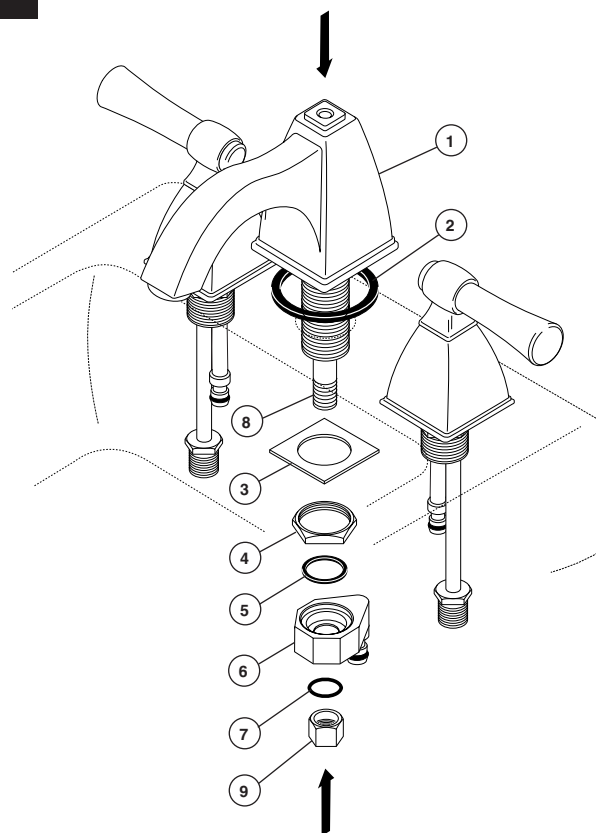
**D.** Install the handle and insert (1) onto the valve stem (2). Secure handle with set screw (3). Thread handle accent (4) onto set screw. Repeat step 2 for the other handle.

**C.** Coloque el buje (1) en la manija (2). Coloque el inserto de la manija (3) en la manija (2).

**D.** Instale la manija y el inserto (1) en la espiga de la válvula (2). Fije la manija con el tornillo de ajuste (3). Enrosque el accesorio decorativo de la manija (4) en el tornillo de ajuste. Repita el paso 2 con la otra manija.

**C.** Placez la douille (1) sur la poignée (2). Placez la pièce rapportée (3) de la poignée dans la poignée (2).

**D.** Installez la poignée et la pièce rapportée (1) sur l'obturateur (2). Fixez la poignée à l'aide de la vis de calage (3). Vissez l'élément décoratif (4) sur la vis de calage. Répétez l'étape 2 pour l'autre poignée.

**3**

### SPOUT INSTALLATION

From above, install the spout (1) and gasket (2). Secure with washer (3) and nut (4) from below. Assemble gasket (5), coupling tee (6), O-ring (7) onto the threaded stud (8) and secure with nut (9). **Notes: Coupling Tee to face the back. If sink is uneven, use silicone under the gasket (3).**

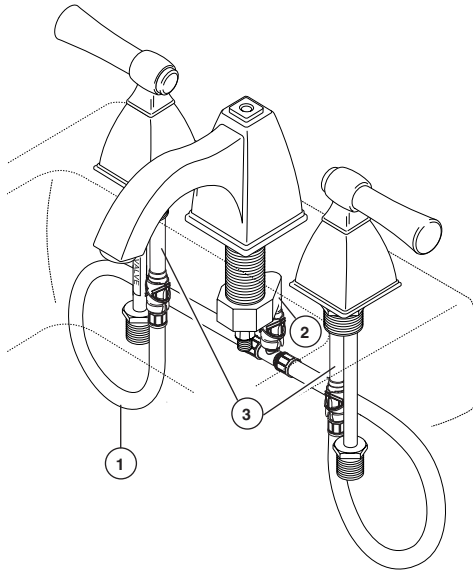
### INSTALACIÓN DEL TUBO DE SALIDA DEL AGUA

Desde encima, instale el tubo de salida (1) y el empaque (2). Fije con la arandela (3) y la tuerca (4) desde abajo. Ensamble el empaque o junta (5), la T de acoplamiento (6), el aro-O (7) en el perno enroscado (8) y fije con la tuerca (9). **Notas: La T de acoplamiento debe quedar de frente hacia el posterior. Si el lavamanos está desnivelado, use silicón por debajo del empaque (3).**

### INSTALLATION DU BEC

Par le dessus, installez le bec (1) et le joint (2). Par le dessous, immobilisez-le avec la rondelle (3) et l'écrou (4). Montez le joint (5), le raccord en T (6) et le joint torique (7) sur le goujon fileté (8), puis fixez l'ensemble à l'aide de l'écrou (9). **Notes : le raccord en T doit faire face à l'arrière; si l'évier est inégal, appliquez du composé d'étanchéité à la silicone sous le joint (3).**

# 4



### HOSE INSTALLATION

Snap the Quick Connect hose assembly (1) onto the tee nipple (2) and end valve nipples (3). Pull down moderately to ensure each connection has been made. **WARNING: DO NOT REMOVE the clips from the hose assembly.**

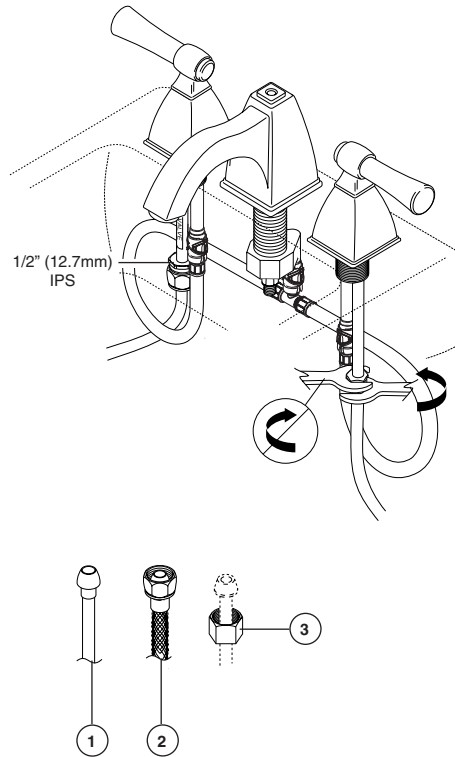
### INSTALACIÓN DE LA MANGUERA

Coloque a presión el ensamble de la manguera Quick Connect (1) en la entrorroscas de la T (2) y las entrorroscas de la válvula extrema (3). ¡Hale moderadamente hacia abajo para asegurar que cada conexión se ha hecho! **AVISO: NO QUITE los clips del ensamble de la manguera.**

### INSTALLATION DU TUYAU SOUPLE

Branchez le tuyau souple à raccord rapide (1) sur le mamelon en T (2) et sur les mamelons de soupape (3). Tirez modérément sur les raccords pour vous assurer qu'ils sont bien branchés. **AVERTISSEMENT : N'ENLEVEZ PAS les agrafes qui se trouvent sur le tuyau souple.**

# 5



### MAKE CONNECTIONS TO WATER LINES

Choose hook-ups for 1/2" I.P.S. connections:  
 (1) Ball nose riser (3/8" O.D. copper tubing), or  
 (2) 1/2" I.P.S. faucet connector

Use the enclosed coupling nuts (3) with the ball nose risers (1). Use two wrenches when tightening. Do not overtighten.

### HAGA LAS CONEXIONES A LAS LÍNEAS DE AGUA:

Escoja las conexions IPS de 1/2":  
 (1) Conexión Bola-nariz  
 (Tubería de cobre de 3/8" D.E.), o  
 (2) Conector de llave I.P.S. 1/2"

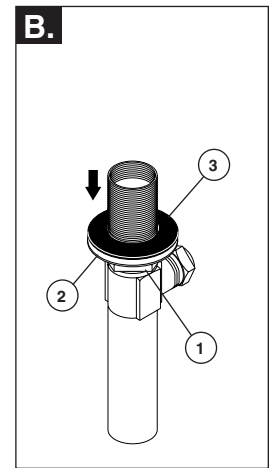
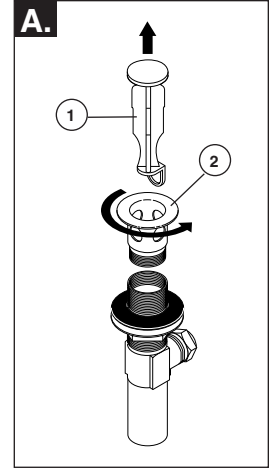
Utilice las tuercas de acoplamiento incluidas (3) con la conexión bola-nariz (1). Utilice dos llaves de tuercas cuando apriete. No apriete demasiado.

### RACCORDEZ LES TUYAUX D'EAU CHAUDE ET D'EAU FROIDE

Choisissez des raccords compatibles 1/2 po IPS :  
 (1) tubes-raccords à portée sphérique  
 (tube en cuivre 3/8 po d.e.) ou  
 (2) raccords de robinet 1/2 po IPS.

Si vous utilisez des tubes-raccords à portée sphérique (1), servez-vous des écrous de raccordement fournis (3). Utilisez deux clés pour serrer les raccords. Prenez garde de trop serrer.

# 6



### METAL POP-UP

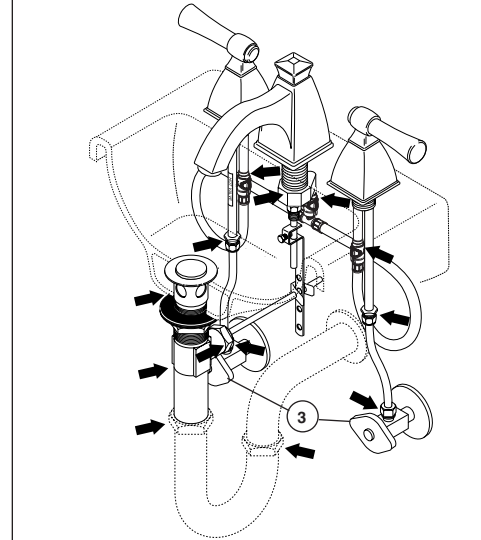
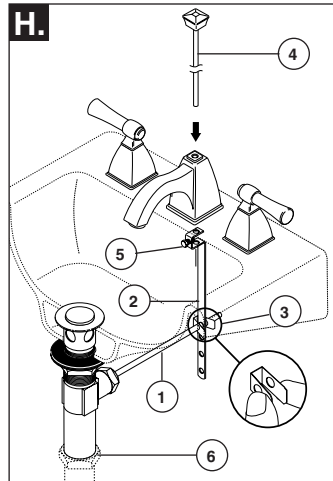
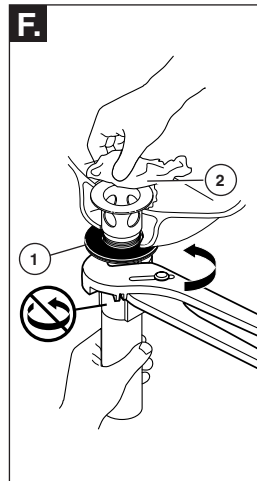
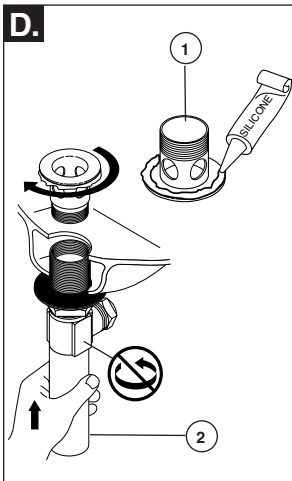
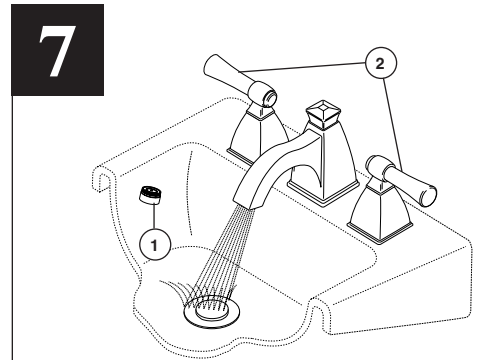
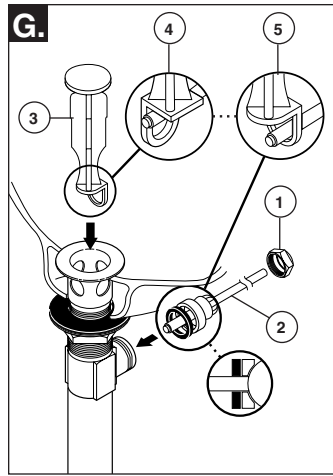
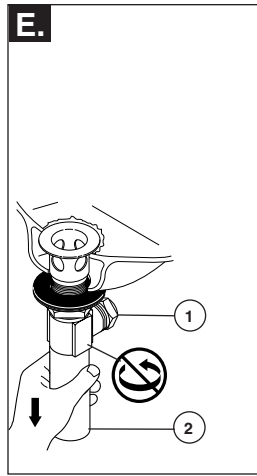
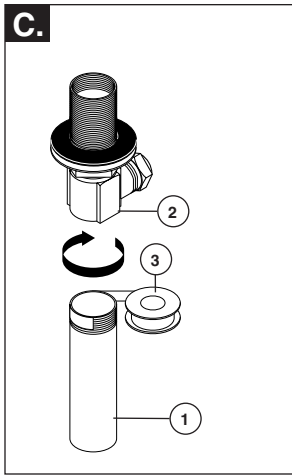
- A.** Remove stopper (1) and flange (2).
- B.** Screw nut (1) all the way down. Push washer (2) and gasket (3) down.

### DESAGÜE AUTOMÁTICO DE METAL

- A.** Quite el tapón (1) y el reborde (2).
- B.** Atornille la tuerca (1) completamente hasta abajo. Empuje la arandela/roldana (2) y el empaque (3) hacia abajo.

### RENOI MÉCANIQUE EN MÉTAL

- A.** Enlevez la bonde (1) et la collerette (2).
- B.** Serrez l'écrou (1) pour le faire descen complètement. Poussez la rondelle (2) et le joint (3) vers le bas.



**C.** Remove tailpiece (1) from body (2), add plumber tape (3), replace tailpiece.

**E.** Pivot (1) must face faucet. Pull assembly (2) down firmly and hold in place. **DO NOT TWIST.**

**G.** Remove pivot nut (1). Install horizontal rod (2) and stopper (3) as removable (4) or non-removable (5). Hand tighten pivot nut (1).

### FLUSH & CHECK FOR LEAKS

Remove aerator (1) and turn faucet handles (2) all the way on. Turn on hot and cold water supplies (3) and flush water lines for one minute.

**Important:** This flushes away any debris that could cause damage to internal parts.

Check all connections at arrows for leaks. Re-tighten if necessary, but do not overtighten.

**D.** Apply silicone to underside of flange (1). Insert body (2) into sink. Screw flange (1) into body (2).

**F.** Tighten nut/washer/gasket (1), clean off excess silicone (2). **DO NOT TWIST.**

**H.** Attach horizontal rod (1) to strap (2) using clip (3). Install lift rod (4), tighten screw (5). Connect assembly to drain (6).

### DEJE CORRER EL AGUA POR LAS TUBERÍAS

Quite el aireador (1) y gire las manijas de la llave (2) completamente a la posición abierta. Abra los suministros de agua caliente y fría (3) y deje que el agua corra por las líneas por un minuto.

**Important:** Esto limpia cualquier escombros que pudiera causar daño a las partes internas.

Examine todas las conexiones donde señalan las flechas por si hay filtraciones de agua. Apriete de nuevo si es necesario, pero no apriete demasiado.

**C.** Quite el tubo de cola (1) del cuerpo (2), aplique cinta plomero (3), coloque otra vez el tubo de cola.

**E.** El pivote (1) debe de estar de frente a la llave. Hale el ensamble (2) hacia abajo firmemente y sujételo en sitio. **NO LO GIRE.**

**G.** Quite la tuerca del pivote (1). Instale la barra horizontal (2) y el tapón (3) como desmontable (4) o fijo (5). Apriete a mano la tuerca del pivote (1).

### PURGEZ L'INSTALLATION

Retirez l'aérateur (1) et tournez les poignées (2) du robinet pour ouvrir celui-ci complètement. Rétablissez l'alimentation en eau chaude et en eau froide (3), puis laissez s'écouler l'eau une minute.

**Important:** Il faut laisser s'écouler l'eau pour évacuer les saletés qui pourraient abîmer les éléments internes du robinet.

Vérifiez l'étanchéité de tous les raccords identifiés par une flèche. Resserrez les raccords au besoin, mais prenez garde de trop les serrer.

**D.** Aplique silicón a la parte interior del reborde (1). Inserte el cuerpo (2) en el lavamanos. Atornille el reborde (1) en el cuerpo (2).

**F.** Apriete la tuerca/arandela/empaque (1), limpie el exceso de silicón (2). **NO LO GIRE.**

**H.** Una la barra horizontal (1) a la barra chata (2) utilizando el gancho (3). Instale la barra de alzar (4), apriete el tornillo (5). Conecte el ensamble al desagüe (6).

**C.** Enlevez le raccord droit de vidange (1) du corps (2), appliquez du ruban de plomberie (3), puis remettez le raccord droit en place.

**E.** Le pivot (1) doit faire face au robinet. Tirez l'ensemble (2) vers le bas fermement et maintenez-le en place. **PRENEZ GARDE DE LE TORDRE.**

**G.** Enlevez l'écrou du pivot (1). Installez la tige horizontale (2) et la bonde (3) de manière que la bonde soit amovible (4) ou non amovible (5). Serrez l'écrou (1) du pivot à la main.

**D.** Appliquez du composé à la silicone sous la collerette (1). Introduisez le corps (2) dans l lavabo, puis vissez la collerette (1) dans le corps (2).

**F.** Serrez l'écrou contre la rondelle et le joint (1), puis enlevez le surplus de composé à la silicone (2). **PRENEZ GARDE DE TORDRE LE PIVOT.**

**H.** Fixez la tige horizontale (1) au feuillard (2) à l'aide de l'agrafe (3). Installez la tige de manoeuvre (4) et serrez la vis (5). Fixez l'ensemble au renvoi (6).