

American Standard

Installation Instructions

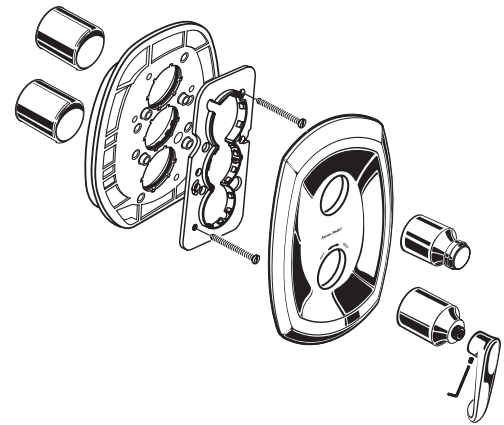
T005740

COPELAND

CENTRAL THERMOSTAT WITH VOLUME CONTROL TRIM KIT

Thank you for selecting American-Standard...the benchmark of fine quality for over 100 years.

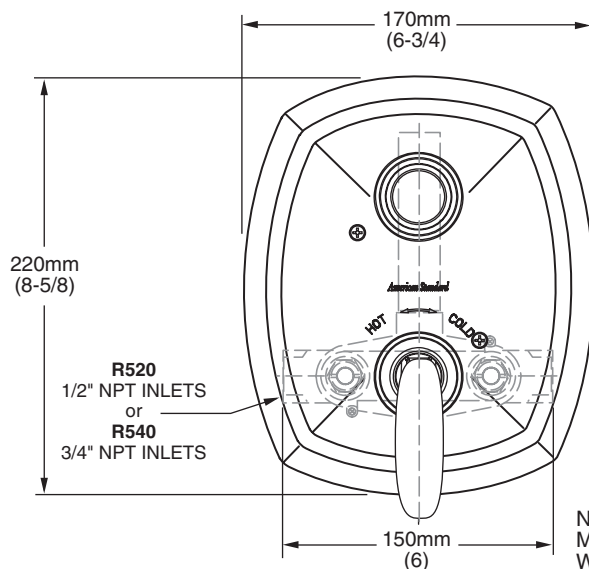
To ensure that your installation proceeds smoothly—please read these instructions carefully before you begin.



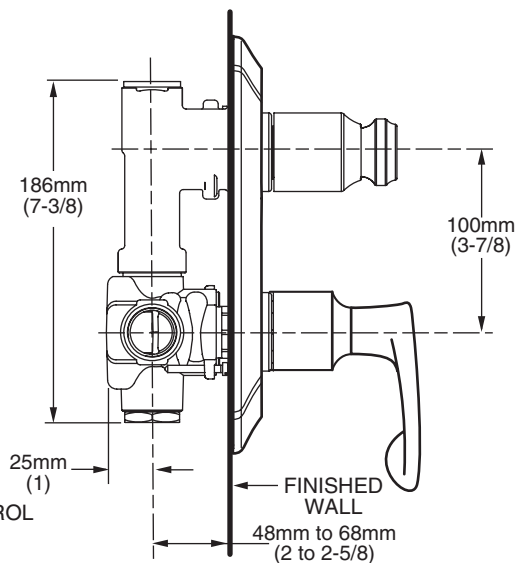
Certified to comply with ANSI A112.18.1M
ASSE 1016

M968015

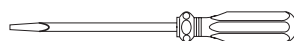
ROUGHING-IN DIMENSIONS



NOTE: FITTING
MUST BE INSTALLED
WITH VOLUME CONTROL
ON TOP.



Recommended Tools



Flat Blade Screwdriver



Phillips Screwdriver

CARE INSTRUCTIONS:

- To keep your new faucet looking new, please follow these simple care instructions:

DO: ■ Simply rinse the faucet clean with clear water.
■ Dry the faucet with a soft cotton cloth.

DO NOT:

- Do not use any abrasive cleaners, cloths, or paper towels.
- Do not use any cleaning agents containing acids, polish abrasives, or harsh cleaners or soaps.

- Regular and routine cleaning will reduce the need for heavy cleaning and polishing. If heavy cleaning is required, the following procedures are recommended:

- Remove as much surface dirt and film using clear water and soft cotton cloth (as described above).

- Use any of the following to remove tough surface film and build-up:

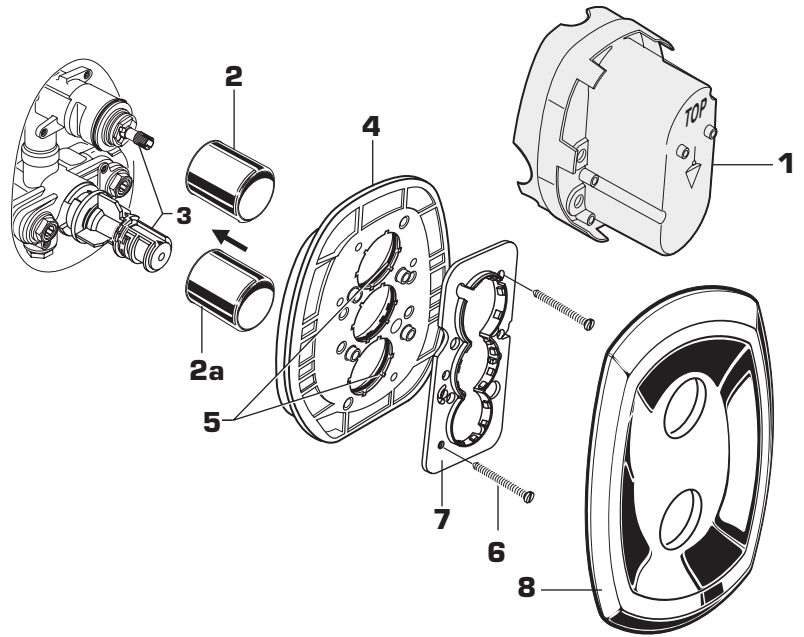
- Mild liquid detergents
- Clear ammonia free liquid glass cleaners
- Non-acidic, non-abrasive gentle liquid or fully dissolved powder cleansers mixed according to manufacturers directions.
- Non-abrasive liquid polishers

- Once clean, rinse faucet again with clear water to thoroughly remove cleaner or polish and blot dry with a soft cotton cloth.

Failure to follow these care instructions may damage the Faucet's finish.

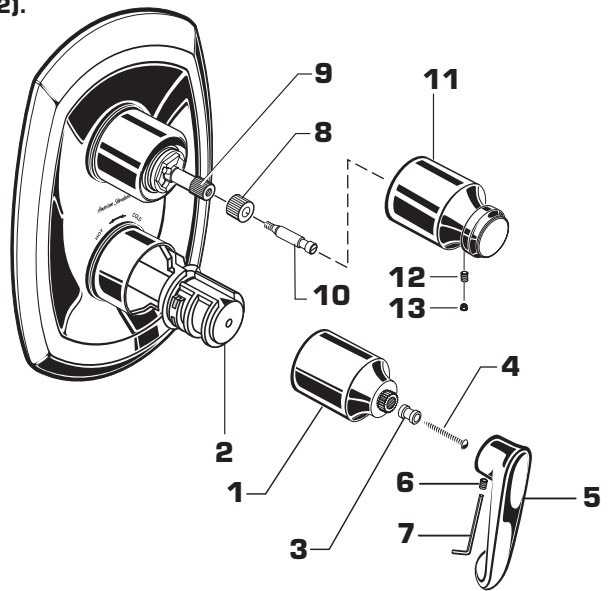
1 TRIM INSTALLATION

- Remove PLASTER GUARD **(1)** if attached.
- Push CAPS **(2 & 2a)** as shown onto CONTROL VALVES **(3)**.
- Push ESCUTCHEON HOLDER **(4)** with lightly greased O-RING SEALS **(5)** over CAPS **(2, 2a)**.
- Attach the FIXATION PLATE **(7)** to the ESCUTCHEON HOLDER **(4)** with the two SCREWS **(6)** provided.
- Push ESCUTCHEON **(8)** flush against finished wall.



2 INSTALL HANDLES

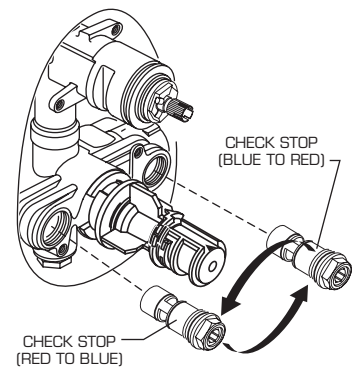
- Align and install HANDLE BASE **(1)** onto TEMPERATURE CONTROL KNOB **(2)**.
- Install HANDLE ADAPTER **(3)** onto HANDLE BASE **(1)** and tighten with SCREW **(4)**.
- Align HANDLE **(5)** and push onto HANDLE ADAPTER **(3)**.
- Tighten SET SCREW **(6)** in handle with HEX WRENCH **(7)** SUPPLIED.
- Install HANDLE ADAPTER **(8)** onto VALVE STEM **(9)**.
- Install HANDLE SCREW **(10)** and tighten.
- Push VOLUME CONTROL KNOB **(11)** onto HANDLE ADAPTER **(10)**. Use HEX WRENCH **(7)** supplied and tighten SET SCREW **(12)** to secure VOLUME CONTROL KNOB **(11)**.
- Push in PLUG BUTTON **(13)**.



3 TRANSPOSED SUPPLY PIPING OR BACK TO BACK INSTALLATION

Should the hot and cold water supply pipes have been transposed making adjustment impossible, proceed as follows:

- Shut off water supply.
 - Remove handle and rim. (Reverse steps 1 and 2.)
 - Remove check stops and re-install them transposed.
- Important note: RED CHECK STOP is now on the right of the mixer body and the BLUE CHECK STOP is now on the left.
- Turn the water supply back on and perform the temperature adjustment in step 4.
 - Assemble HANDLES and TRIM.

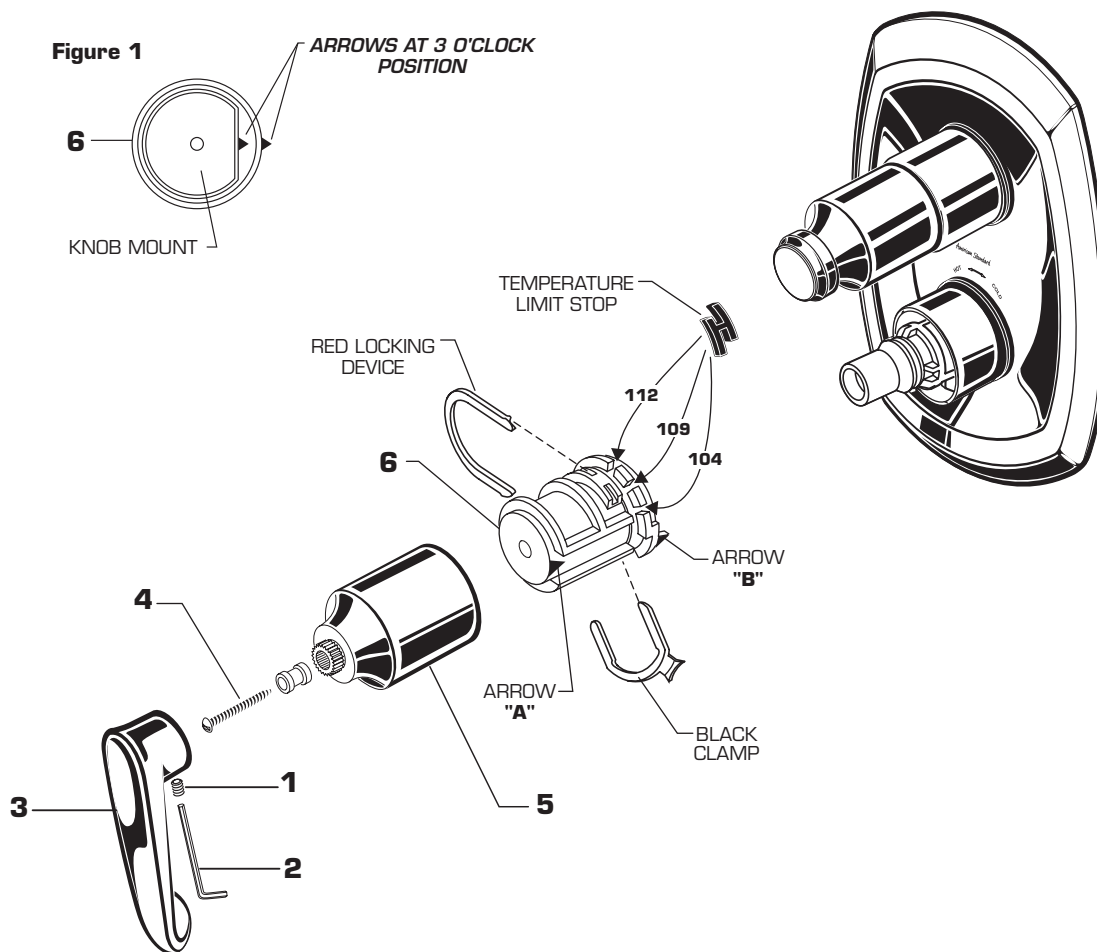


4 TEMPERATURE ADJUSTMENT

- Loosen SET SCREW (1) with HEX WRENCH (2). Pull off HANDLE (3). Remove HANDLE SCREW (4) and pull off HANDLE BASE (5).
- Check that arrow marking B points to the 3 o'clock position. If not, push the BLACK CLAMP on the SECURING RING to the right, pull off KNOB MOUNT (6) and reinstall KNOB MOUNT (6) with arrow "B" 3 o'clock position. *See Figure 1.*

SET HOT LIMIT STOP

- The maximum mixed water temperature is set at 109°F at the factory. This setting can be changed if desired.
- Remove the TEMPERATURE LIMIT STOP (H shaped Black Plastic part). Reinstall it at the desired notch as indicated in the diagram to limit the maximum mixed water temperature to 104°F or 112°F.
- For 100°F adjustment, turn the water supply on. Turn KNOB MOUNT (6) until the spout temperature is 100°F. Check that arrow "A" on the KNOB MOUNT (6) still points 3 o'clock position after adjusting the thermostat to 100°F. If not, pull out the RED LOCKING DEVICE. Remove KNOB MOUNT (6) by pulling it towards you while standing directly in front of the valve.
- Reinstall the KNOB MOUNT (6) with arrow "A" 3 o'clock position.
- Reinstall RED LOCKING DEVICE.
- See step 2 for HANDLE (3) installation.

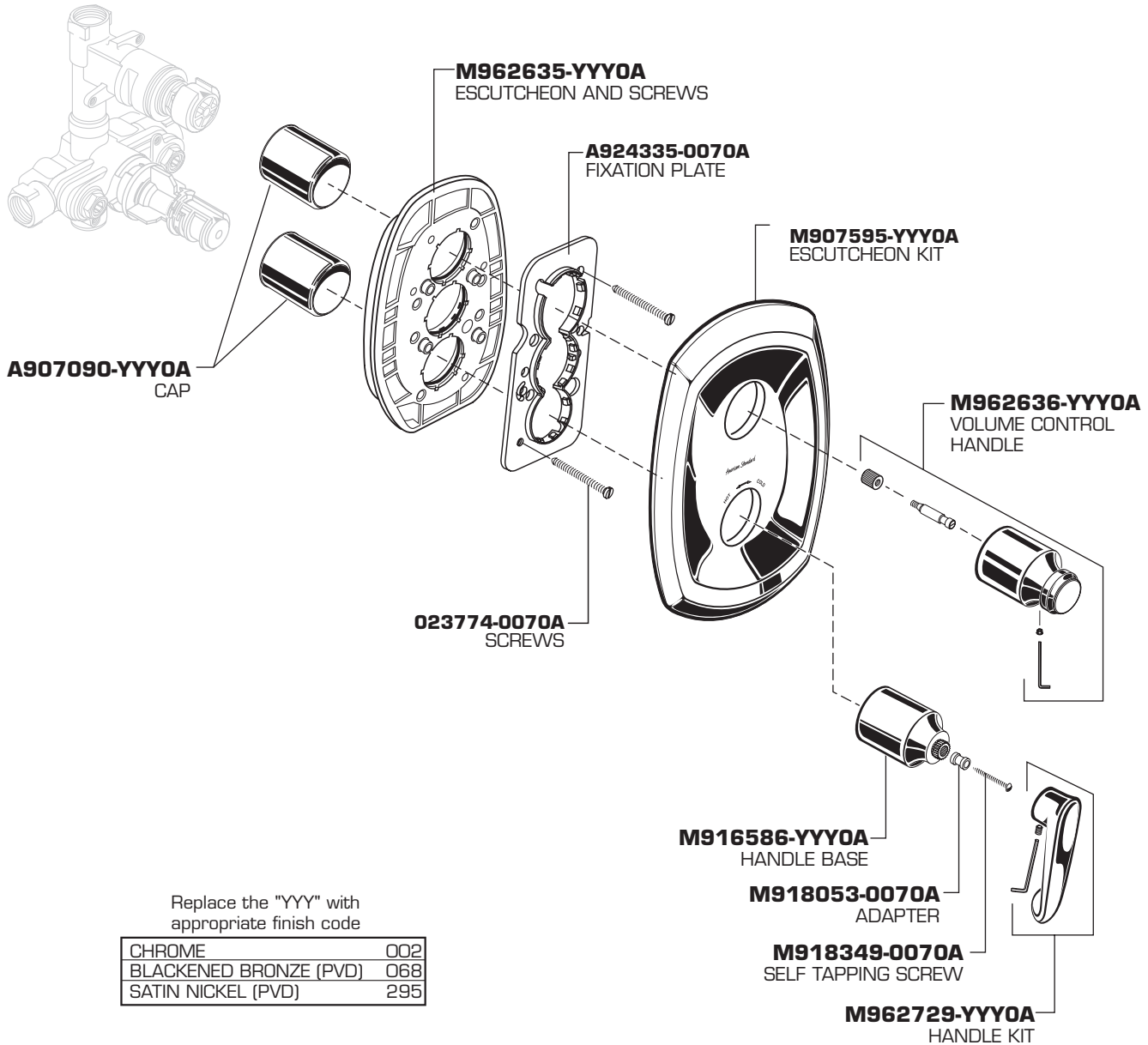


American Standard

**COPELAND
CENTRAL THERMOSTAT
WITH VOLUME CONTROL
TRIM KIT**

MODEL NUMBER

T005.740



Replace the "YYY" with appropriate finish code

CHROME	002
BLACKENED BRONZE (PVD)	068
SATIN NICKEL (PVD)	295



HOT LINE FOR HELP

For toll-free information and answers to your questions, call:
1-800-442-1902
Weekdays 8:00 a.m. to 6:00 p.m. EST
IN CANADA 1-800-387-0369 (TORONTO 1-905-306-1093)
Weekdays 8:00 a.m. to 7:00 p.m. EST
IN MEXICO 01-800-839-12-00

Product names listed herein are trademarks of American Standard Inc.
© AS America, Inc. 2008

M968015

American Standard

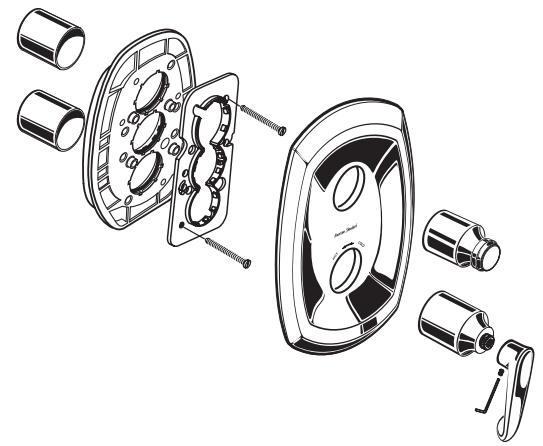
Installation Directives T005740

COPELAND

**THERMOSTAT CENTRAL
AVEC RÉGLAGE DE DÉBIT
JEU DE GARNITURE**

*Nous vous remercions d'avoir choisi American Standard...
synonyme de qualité supérieure depuis plus de 100 ans.*

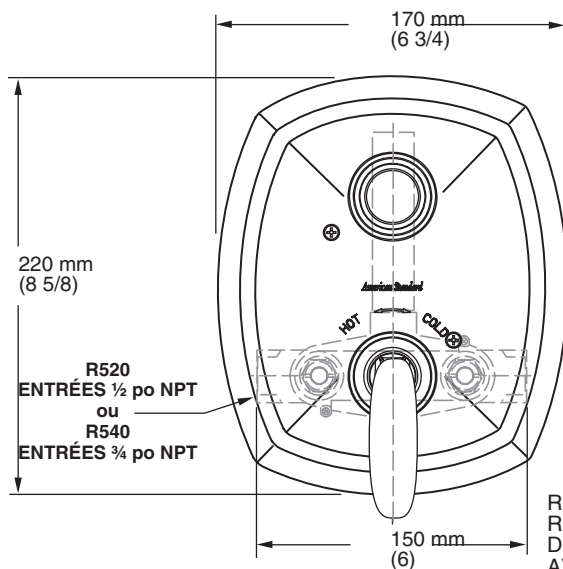
*Pour que l'installation se déroule sans problème, -
Veuillez lire ces directives attentivement avant de commencer.*



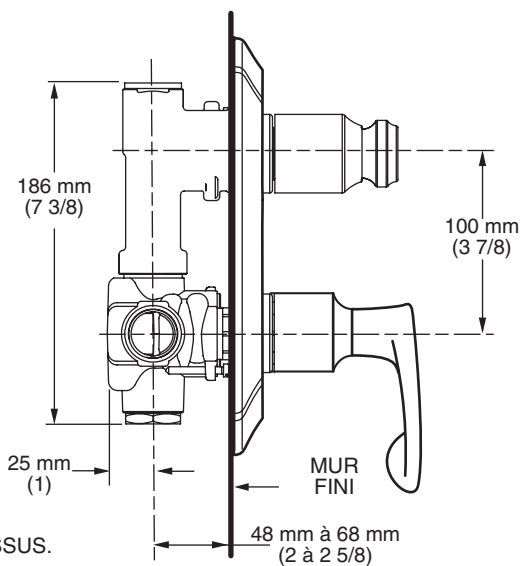
Certifié conforme aux normes ANSI A112.18.1M
ASSE 1016

M968015

MESURES RELATIVES AUX POINTS DE RACCORDEMENT



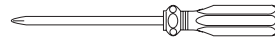
REMARQUE : LE
RACCORDEMENT
DOIT ÊTRE POSÉ
AVEC LE RÉGLAGE
DE DÉBIT SUR LE DESSUS.



Outils recommandés



Tournevis à lame plate



Tournevis Phillips

INSTRUCTIONS D'ENTRETIEN :

- Pour conserver l'aspect de neuf de votre robinet, suivez ces simples instructions d'entretien :

- À FAIRE :**
- Simplement rincer le robinet avec de l'eau propre.
 - Essuyer le robinet avec un chiffon de coton doux.

À NE PAS FAIRE :

- Ne pas utiliser de produits de nettoyage abrasifs, du tissu ou des papiers de ménage.
- Ne pas utiliser de produits de nettoyage qui contiennent de l'acide, des agents de polissage abrasif, des nettoyants ou des savons rudes.
- Un entretien régulier et routinier diminuera le besoin d'un nettoyage intense et du polissage. En cas de nettoyage intense, suivre les procédures recommandées.

- Enlever autant que possible les saletés et la pellicule à l'aide d'eau claire et d'un chiffon en coton doux (comme décrit préalablement).

- Utiliser l'un des suivants pour enlever les films et les accumulations tenaces :

- Détergents liquides doux

- Produits de nettoyage pour vitres sans ammoniac

- Des liquides doux non acides, non abrasifs ou des produits de nettoyage en poudre bien dilués mélangés selon les instructions du fabricant.

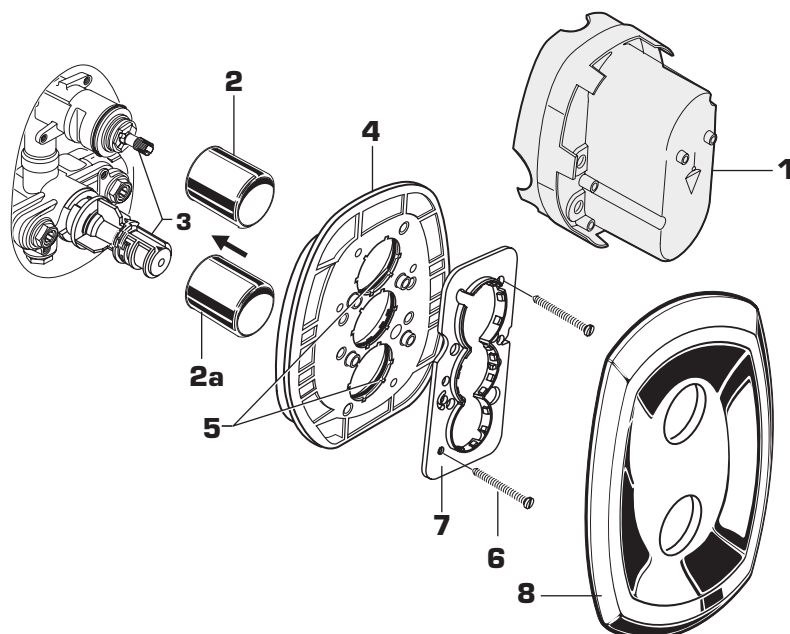
- Des liquides polisseurs non abrasifs

- Lorsqu'il est propre, nettoyer et rincer le robinet avec de l'eau claire pour bien enlever le produit de nettoyage et éponger avec un chiffon en coton doux.

***Le défaut de suivre ces instructions d'entretien
peut endommager la finition du robinet.***

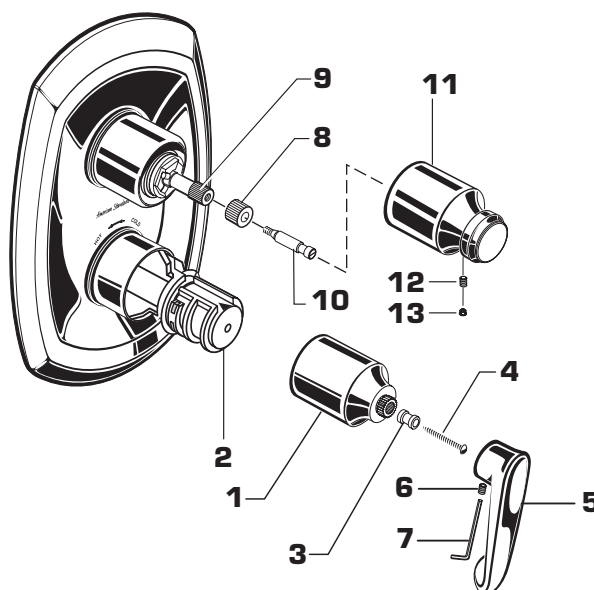
1 INSTALLATION DE LA GARNITURE

- Enlever les PROTECTIONS DE PLÂTRE (1), si fixées.
- Pousser les CAPUCHONS (2 et 2a) comme illustré sur les VANNES DE RÉGLAGE (3).
- Pousser le SUPPORT DE ROSACE (4) sur les CAPUCHONS (2 et 2a) les JOINTS TORIQUES (5) doivent être légèrement graissés.
- Fixer la PLAQUE DE FIXATION (7) à l'aide des deux VIS (6) fournies.
- Pousser la ROSACE (8) sur les CAPUCHONS (2, 2a) et appuyer à ras du mur fini.



2 INSTALLATION DES POIGNÉES

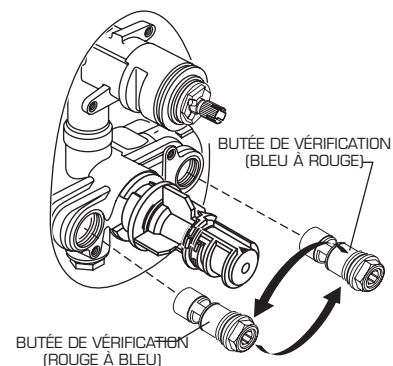
- Aligner et installer la BASE DE LA POIGNÉE (1) sur le BOUTON DE COMMANDE DE TEMPÉRATURE (2).
- Installer l'ADAPTATEUR DE POIGNÉE (3) sur la BASE DE LA POIGNÉE (1) et serrer avec la VIS (4).
- Aligner la POIGNÉE (5) et pousser dans l'ADAPTATEUR DE LA POIGNÉE (3).
- Serrer la VIS DE FIXATION (6) dans la poignée avec la CLÉ À SIX PANS (7) FOURNIE.
- Installer l'ADAPTATEUR DE POIGNÉE (8) sur la tige de la vanne (9).
- Installer la VIS DE LA POIGNÉE (10) et serrer.
- Pousser le BOUTON DE RÉGLAGE DE DÉBIT (11) sur l'ADAPTATEUR DE LA POIGNÉE (10). Utiliser la clé à six pans (7) fournie et serrer la VIS DE FIXATION (12) pour fixer la POIGNÉE du RÉGLAGE DE DÉBIT (11).
- Introduire le BOUCHON (13).



3 CONDUITE D'ALIMENTATION INVERSÉE OU INSTALLATION DOS À DOS

Si les conduites d'alimentation d'eau chaude et froide ont été inversées rendant l'ajustement impossible, procéder comme suit :

- Fermer le robinet d'alimentation.
- Retirer la poignée et la bordure. (Inverser les étapes 1 et 2).
- Retirer les butées de vérification et les inverser.
- Remarque importante : La BUTÉE DE VÉRIFICATION ROUGE est maintenant à droite du mélangeur et la BUTÉE DE VÉRIFICATION BLEUE est maintenant à gauche.
- Rouvrir l'alimentation d'eau et exécuter l'ajustement de température décrit à l'étape 4.
- Assembler les POIGNÉES et la garniture.

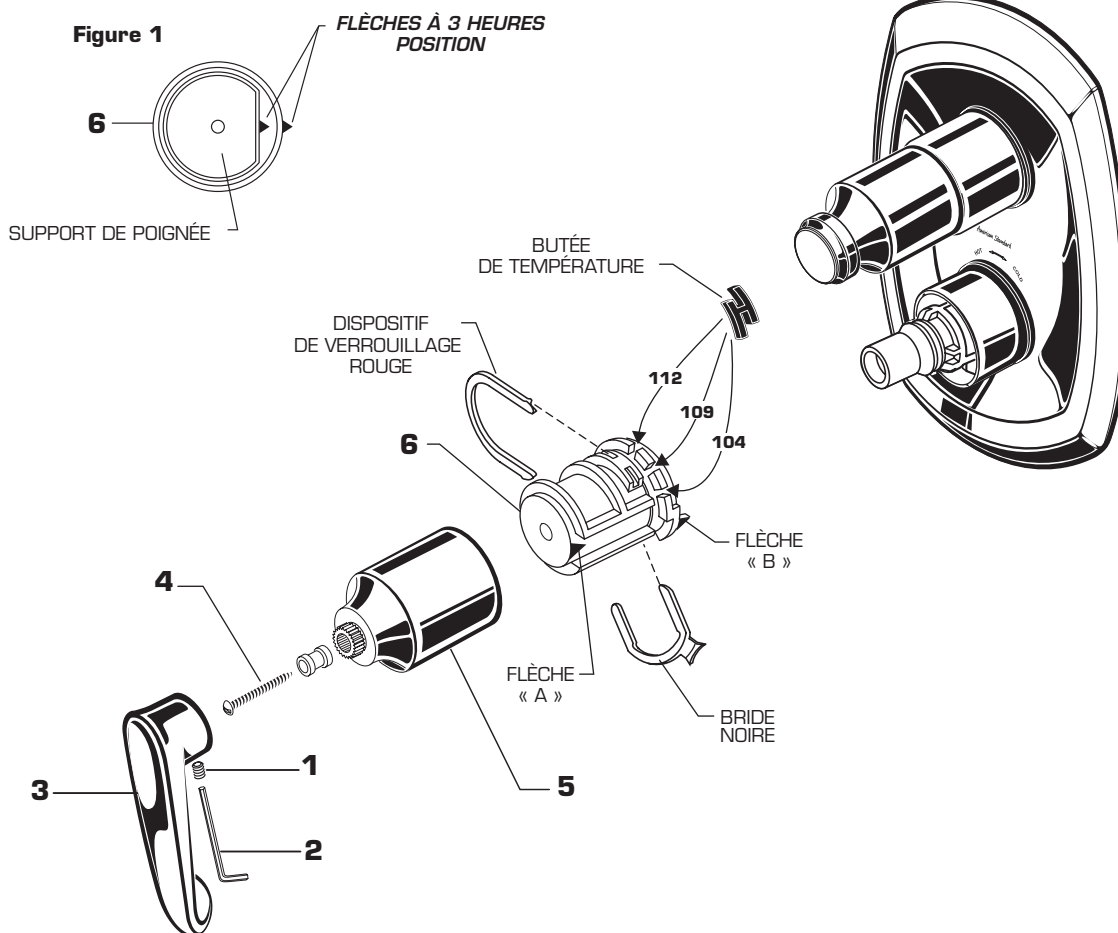


4 RÉGLAGE DE LA TEMPÉRATURE

- Desserrer la VIS DE FIXATION (1) avec une CLÉ À SIX PANS (2). Tirer la POIGNÉE (3). Dévisser les VIS de la POIGNÉE (4) et sortir la POIGNÉE (5).
- Vérifier que la flèche indiquant un B pointe vers 3 heures. Dans le cas contraire, pousser la BRIDE NOIRE sur l'ANNEAU DE FIXATION vers la droite, tirer le SUPPORT DE POIGNÉE (6) et le reposer avec la flèche « B » pointant vers 3 heures. *Voir la figure 1.*

RÉGLAGE DE BUTÉE D'EAU CHAUDE

- La température maximale du mélange d'eau est fixé à 109°F en usine. Au besoin, ce réglage peut être modifié.
- Retirer la BUTÉE DE LIMITE DE TEMPÉRATURE (pièce en plastique noir en forme de H). La reposer dans l'encoche voulue comme indiqué sur le schéma afin de limiter la température du mélange de l'eau à maximum 104°F ou 112°F.
- Pour ajuster à 100°F, ouvrir l'alimentation d'eau. Tourner le SUPPORT DE POIGNÉE (6) jusqu'à ce que la température au bec indique 100°F. Vérifier que la flèche indiquant un « A » sur le SUPPORT DE POIGNÉE (6) pointe toujours vers 3 heures une fois le thermostat réglé sur 100°F. Dans le cas contraire, tirer le DISPOSITIF DE VERROUILLAGE ROUGE. Tirer le SUPPORT DE POIGNÉE (6) vers vous pour le sortir tout en vous plaçant directement en face de la vanne.
- Reposer le SUPPORT DE POIGNÉE (6) avec la flèche « A » à 3 heures.
- Reposer le DISPOSITIF DE VERROUILLAGE ROUGE.
- Vous reporter à l'étape 2 pour l'installation de la POIGNÉE (3).

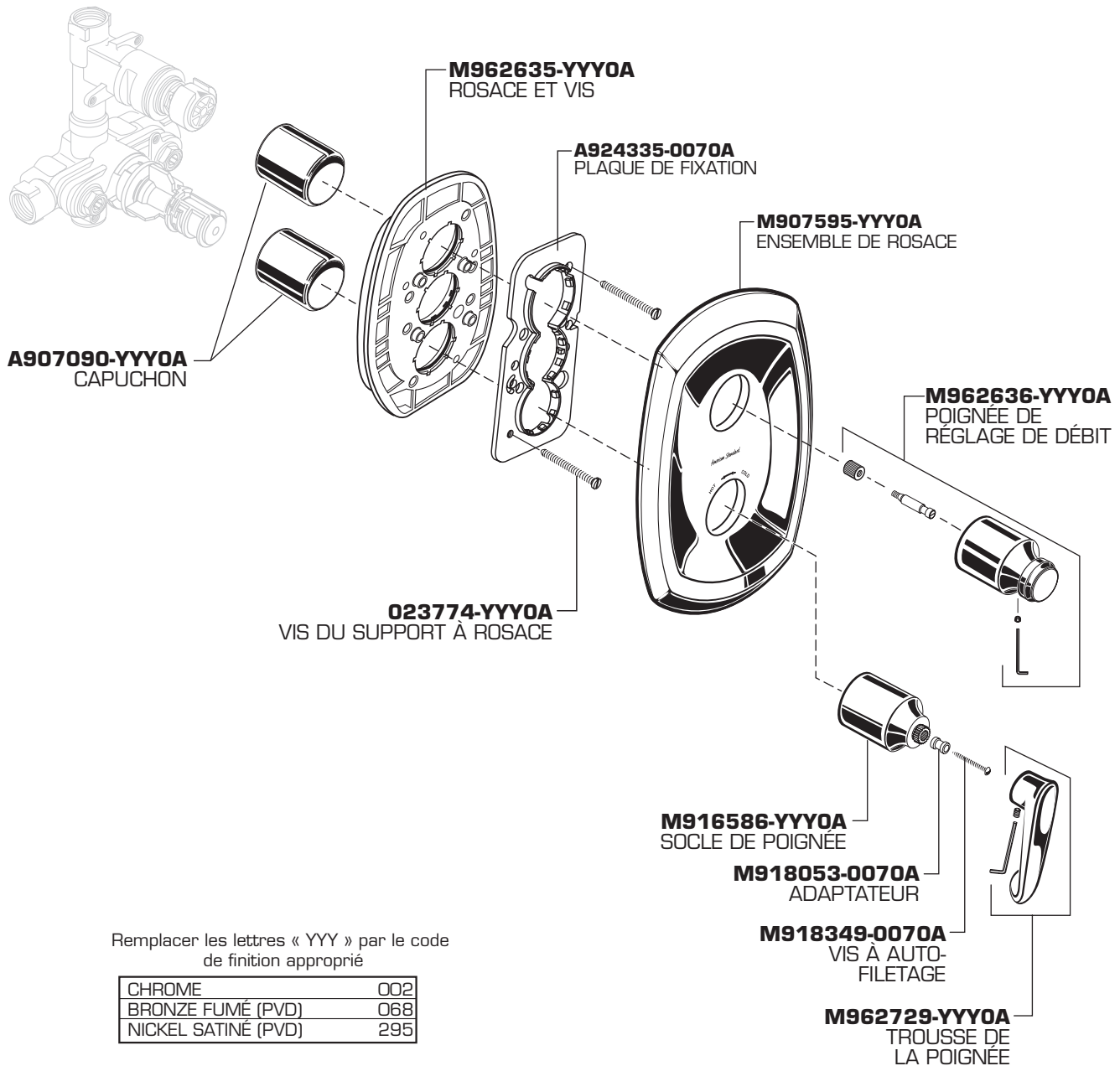


American Standard

COPELAND
THERMOSTAT CENTRAL
AVEC RÉGLAGE DE DÉBIT
JEU DE GARNITURE

NUMÉRO DU MODÈLE

T005.740



Remplacer les lettres « YYY » par le code de finition approprié

CHROME	002
BRONZE FUMÉ (PVD)	068
NICKEL SATINÉ (PVD)	295



LIGNE D'URGENCE

Pour obtenir des renseignements ou une réponse à vos questions, composez sans frais le :

1-800-442-1902

Jours de la semaine 8 h à 18 h HNE

AU CANADA 1-800-387-0369 (TORONTO 1-905-306-1093)

Jours de la semaine 8 h à 19 h HNE

AU MEXIQUE 01-800-839-12-00

Les noms des produits nommés ci-après sont des marques de commerce déposées d'American Standard Inc. © AS America, Inc. 2008

M968015

American Standard

Instrucciones de Instalación

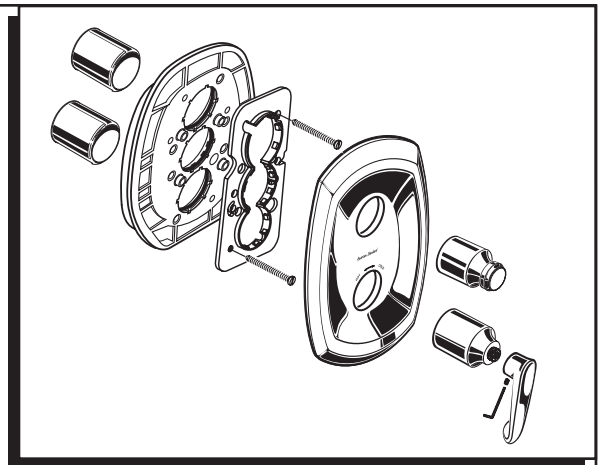
T005740

COPELAND

TERMOSTATO CENTRAL CON CONTROL DE VOLUMEN JUEGO DE MOLDURA

Gracias por elegir American Standard, el referente de calidad por más de 100 años.

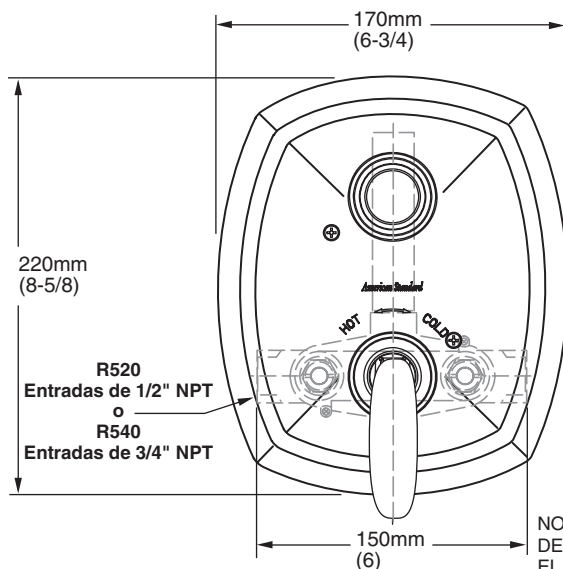
Para asegurarse de que la instalación transcurra sin inconvenientes lea cuidadosamente estas instrucciones antes de comenzar.



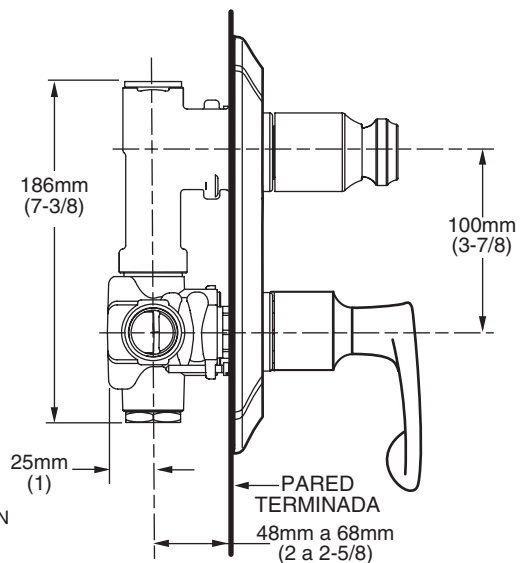
Cumplimiento certificado de la norma ANSI A112.18.1M ASSE 1016

M968015

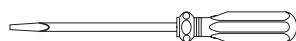
DIMENSIONES DE INSTALACIÓN



NOTA: LOS ACCESORIOS DEBEN INSTALARSE CON EL CONTROL DE VOLUMEN EN LA PARTE SUPERIOR.



Herramientas recomendadas



Destornillador de punta plana



Destornillador Phillips

INSTRUCCIONES PARA EL CUIDADO:

- Para mantener su grifo como nuevo, siga estas simples instrucciones de cuidado:

DEBE: ■ Lavar el grifo solo con agua limpia.
■ Secar el grifo con un paño suave de algodón.

NO DEBE:

- Utilizar limpiadores o paños abrasivos ni toallas de papel.
- Utilizar ningún agente de limpieza que contenga ácidos, pasta abrasiva ni limpiadores o jabones duros.
- La limpieza regular y rutinaria hará menos necesario limpiar y pulir en forma profunda. Si se requiere una limpieza profunda, recomendamos los siguientes procedimientos:

- Quite cuanta suciedad y residuos pueda con agua limpia y un paño de algodón suave (como se señaló anteriormente).

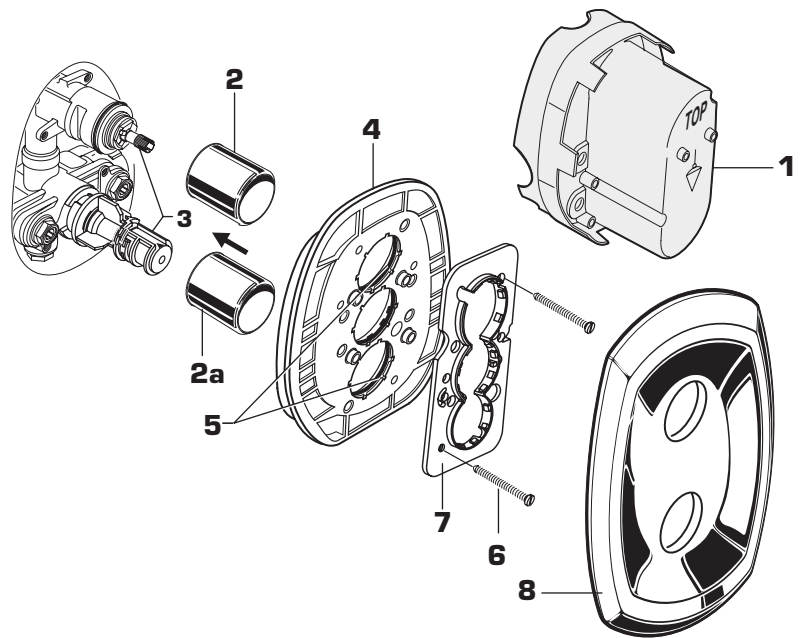
- Use cualquiera de los siguientes elementos para quitar los residuos y acumulaciones resistentes de la superficie:
 - Detergentes líquidos suaves.
 - Limpiadores de vidrio líquidos transparentes sin amoníaco.
 - Limpiadores suaves, no abrasivos, no ácidos, líquidos o en polvo completamente disueltos, mezclados según las instrucciones del fabricante.
 - Pulidores líquidos no abrasivos.

- Una vez limpio, enjuague nuevamente el grifo con agua limpia para quitar a fondo los restos del limpiador o pasta y séquelo con un paño de algodón.

Si no sigue estas instrucciones para el cuidado puede dañar el acabado del grifo.

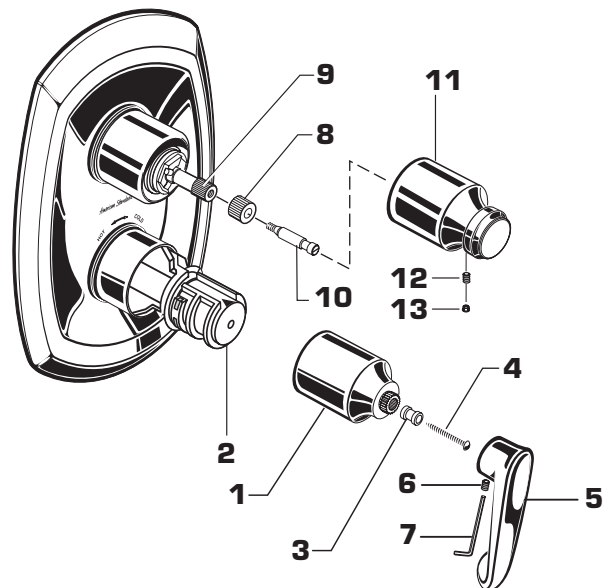
1 INSTALACIÓN DE LA MOLDURA

- Retire el PROTECTOR DE YESO (1) si se incluye.
- Presione las TAPAS (2 & 2a) como se muestra sobre las VÁLVULAS DE CONTROL (3).
- Coloque la base de la placa (4) con los empaques de anillo O-ring (5) ligeramente engrasados sobre las (2, 2a) tapas.
- Acople la base de fijación (7) con la base de la placa (4) con los (6) tornillos incluidos.
- Presione el CHAPETÓN (8) sobre las TAPAS (2, 2a).



2 INSTALACIÓN DE MANIJAS

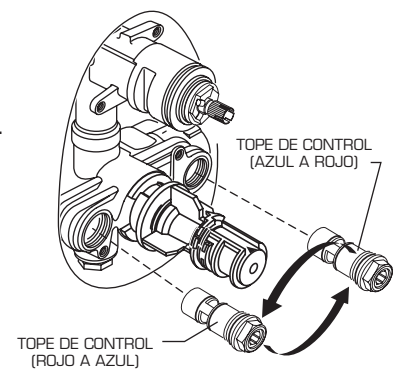
- Alinee e instale la BASE DE LA MANIJA (1) en la PERILLA DE CONTROL DE TEMPERATURA (2).
- Instale el ADAPTADOR DE LA MANIJA (3) en la BASE DE LA MANIJA (1) y apriete con el TORNILLO (4).
- Alinee la MANIJA (5) y presiónela contra el ADAPTADOR DE LA MANIJA (3).
- Apriete el TORNILLO DE AJUSTE (6) de la manija con la LLAVE HEXAGONAL (7) SUMINISTRADA.
- Instale el ADAPTADOR DE LA MANIJA (8) en el VÁSTAGO DE LA VÁLVULA (9).
- Instale el TORNILLO DE LA MANIJA (10) y apriete.
- Presione la PERILLA DE CONTROL DE VOLUMEN (11) en el ADAPTADOR DE MANIJA (10). Use la LLAVE HEXAGONAL (7) suministrada y apriete el TORNILLO DE AJUSTE (12) para asegurar la PERILLA DE CONTROL DE VOLUMEN (11).
- Presione el BOTÓN DEL TAPÓN (13).



3 TUBERÍA DE SUMINISTRO TRANSPUESTA O INSTALACIÓN RECÍPROCA

Si las tuberías de suministro de agua caliente y fría se han transpuesto imposibilitando el ajuste, realice lo siguiente:

- Cierre el suministro de agua.
 - Retire la manija y la moldura. (Haga el procedimiento inverso de los pasos 1 y 2).
 - Saque los topes de control y vuelva a instalarlos transpuestos.
- Nota importante: El TOPE DE CONTROL ROJO ahora está a la derecha del cuerpo mezclador y el TOPE DE CONTROL AZUL está a la izquierda.
- Abra el suministro de agua y realice el ajuste de temperatura del paso 4.
- Monte las MANIJAS y las MOLDURAS.



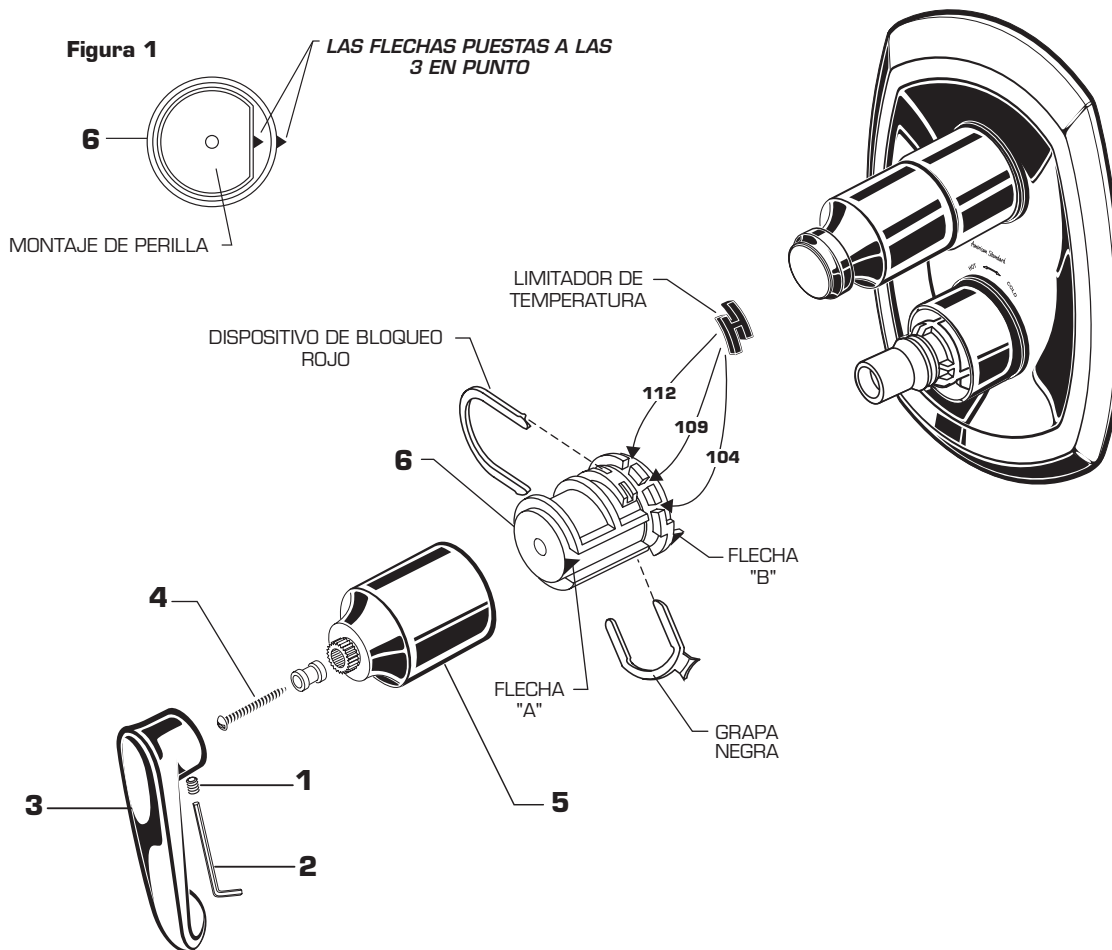
4

AJUSTE DE TEMPERATURA

- Afloje el TORNILLO DE AJUSTE (1) con la LLAVE HEXAGONAL (2). Saque la MANIJA (3). Retire el TORNILLO DE LA MANIJA (4) y saque la BASE DE LA MANIJA (5).
- Compruebe que la flecha con la marca B apunte a la posición de las 3 en punto. Si no lo hace, presione la GRAPA NEGRA del ANILLO DE SEGURIDAD hacia la derecha, saque el MONTAJE DE PERILLA (6) y vuelva a instalarla con la flecha "B" en la posición de las 3 en punto. *Vea la Figura 1.*

AJUSTE EL LIMITADOR DE AGUA CALIENTE

- La temperatura de agua mezclada máxima está establecida de fábrica en 109°F. Este ajuste puede modificarse.
- Saque el LIMITADOR DE TEMPERATURA (la parte plástica negra con forma de H). Vuelva a instalarlo en la muesca deseada como se indica en el diagrama para limitar la temperatura de agua mezclada máxima a 104°F o 112°F.
- Para el ajuste de 100°F (38 °C), abra el suministro del agua. Gire el MONTAJE DE PERILLA (6) hasta que la temperatura del pico sea de 100°F. Compruebe que la flecha "A" en el MONTAJE DE LA PERILLA (6) apunta a posición de las 3 en punto luego de ajustar el termostato a 100°F. Si no lo hace, saque el DISPOSITIVO DE BLOQUEO ROJO. Quite el MONTAJE DE LA PERILLA (6) jalándola hacia usted mientras permanece de pie justo frente a la válvula.
- Vuelva a instalar el MONTAJE DE PERILLA (6) con la flecha "A" en la posición de las 3 en punto.
- Vuelva a instalar el DISPOSITIVO DE BLOQUEO ROJO.
- Consulte el paso 2 para la instalación de la MANIJA (3).



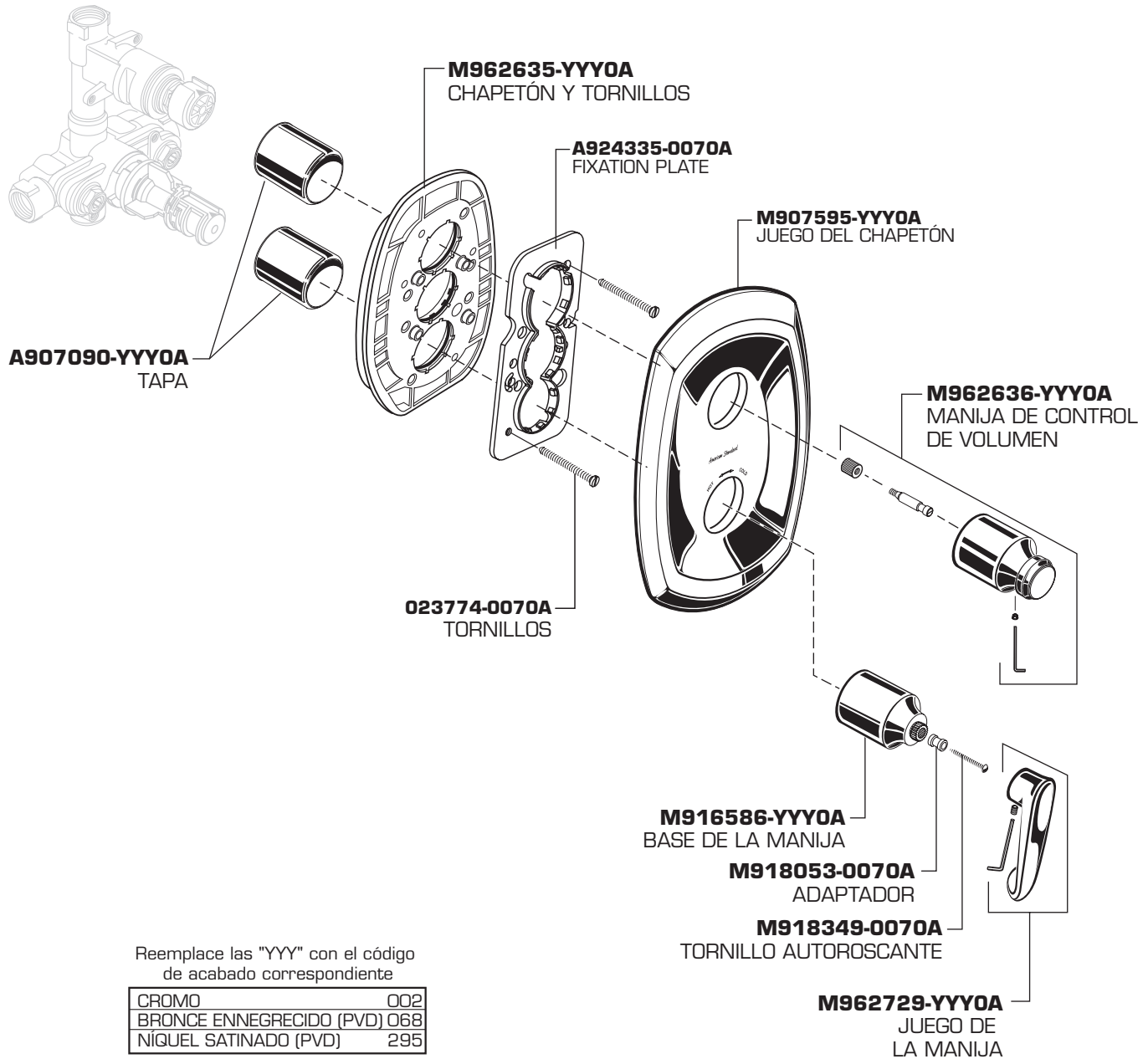
American Standard

COPELAND

TERMOSTATO CENTRAL CON CONTROL DE VOLUMEN JUEGO DE MOLDURA

NÚMERO DE MODELO

T005.740



Reemplace las "YYY" con el código de acabado correspondiente

CROMO	002
BRONCE ENNEGRECIDO (PVD) 068	
NÍQUEL SATINADO (PVD)	295



ASISTENCIA TELEFÓNICA

Llame sin costo para obtener información y respuestas a sus preguntas:
1-800-442-1902
De lunes a viernes de 8:00 a.m. a 6:00 p.m. hora del este de EE.UU.
EN CANADA 1-800-387-0369 (TORONTO 1-905-306-1093)
De lunes a viernes de 8:00 a.m. a 7:00 p.m. hora del este de EE.UU.
EN MÉXICO 01-800-839-12-00

Los nombres de productos que aparecen en este documento son marcas comerciales de American Standard Inc. © AS America, Inc. 2008

M968015