

# American Standard

## Installation Instructions Instrucciones de Instalación Instructions d'installation

**Exposed Wall Mount  
Sink Faucet and Gooseneck Spout**  
**Montaje expuesto a la pared Llave para  
fregadero con tubo cuello de cisne**

**Montage mural exposé  
Robinet d'évier avec bec col de cygne**

*Thank you for selecting American-Standard...the benchmark of fine quality for over 100 years. To ensure that your installation proceeds smoothly— please read these instructions carefully before you begin.*

*Gracias por elegir a American Standard... lo mejor en calidad por más de 100 años. Para asegurar que su instalación se efectue de la mejor forma, lea cuidadosamente estas instrucciones antes de empezar.*

*Merci d'avoir sélectionné American Standard... la référence en qualité soignée depuis plus de 100 ans. Pour vous assurer que l'installation se déroulera sans difficulté, veuillez lire ces instructions avec soin avant de commencer.*

**7293.152**  
**7293.252**



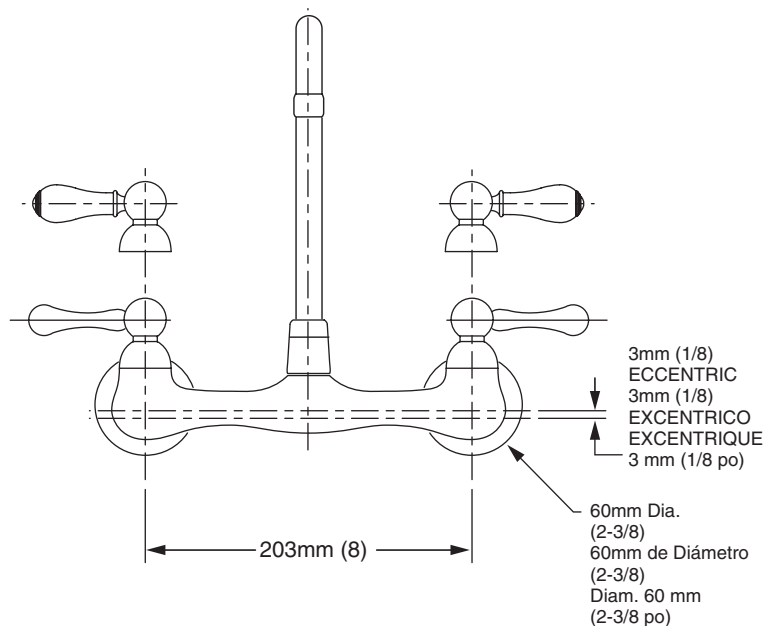
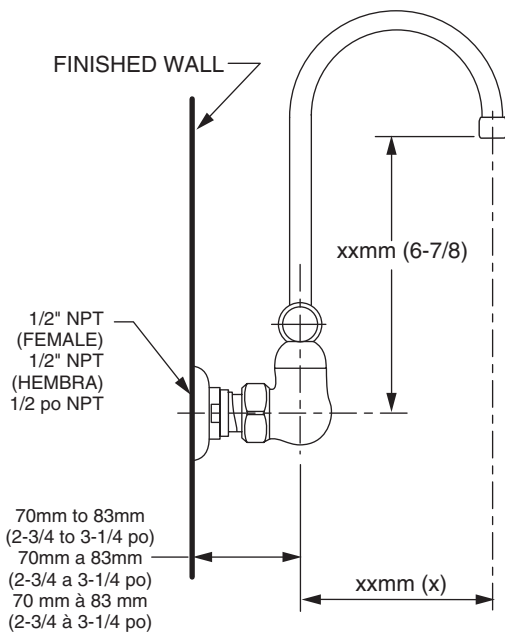
Certified to comply with ANSI A112.18.1M  
Certificada en cumplimiento con la Norma  
ANSI A112.18.1 M  
Certifié conforme à ANSI A112.18.1M

M968264 REV. 1.3

### ROUGHING-IN DIMENSIONS

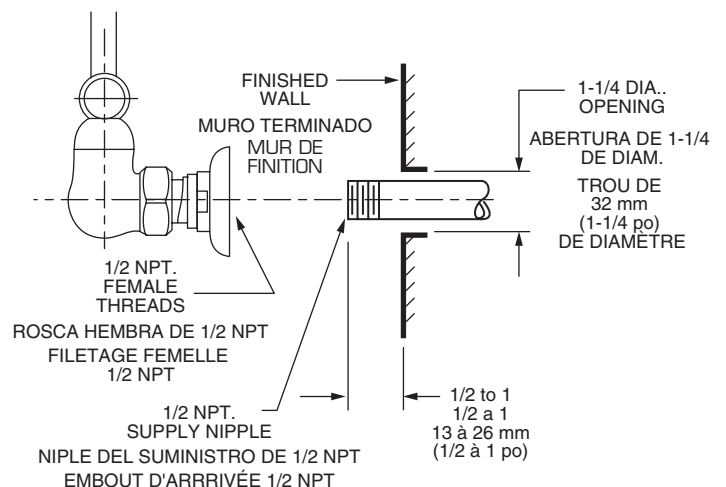
### DIMENSIONES DE APROXIMACION

### DIMENSIONS DE PRÉPARATION



## 1 ROUGH-IN APROXIMACION PRÉPARATION

- Prepare water supply lines per "Roughing-in Dimensions". Install 1/2" NPT. SUPPLY NIPPLES
- Prepare las líneas de suministro de agua conforme a las "Dimensiones de Aproximación". Instale Niples de suministro de 1/2" NPT.
- Préparer la tuyauterie d'arrivée d'eau en respectant les "Dimensions de préparation". Installer des EMBOUTS D'ARRIVÉE DE 1/2 po NPT.



## 2

### FINISH INSTALLATION

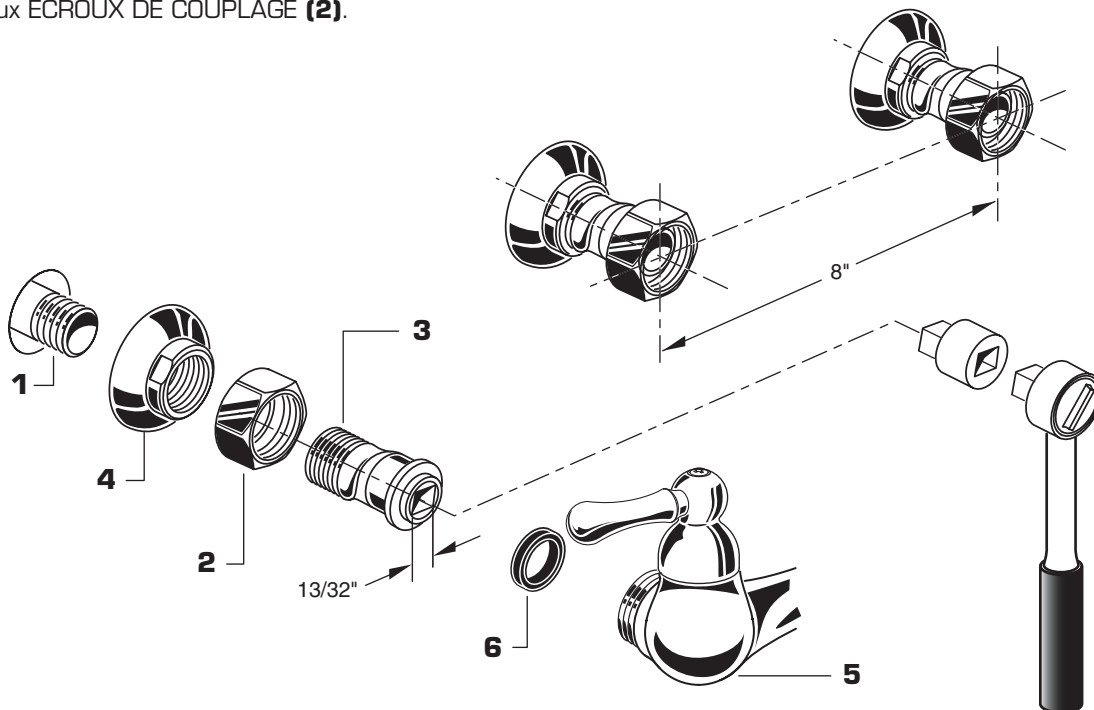
- Apply thread sealant or teflon tape to SUPPLY NIPPLES (1).
- Slide COUPLING NUTS (2) onto INLET SHANKS (3).
- Thread ESCUTCHEONS (4) fully onto INLET SHANKS (3).
- Thread INLET SHANKS (3) onto SUPPLY NIPPLES (1). Distance between INLET SHANK (3) outlets must be 8" to match the VALVE (5).
- Insert RUBBER WASHERS (6) into INLET SHANK (3).
- Attach VALVE (5) to INLET SHANKS (3). Tighten both COUPLING NUTS (2) firmly.

### FIN DE LA INSTALACIÓN

- Aplique sellador de roscas o cinta de teflón a las BOQUILLAS DE SUMINISTRO (1).
- Deslice las TUERCAS DE ACOPLAMIENTO (2) en los TUBOS DE ENTRADA (3).
- Enrosque los CHAPETONES (4) completamente en los TUBOS DE ENTRADA (3).
- Enrosque los TUBOS DE ENTRADA (3) en las BOQUILLAS DE SUMINISTRO (1). La distancia entre las salidas del TUBO DE ENTRADA (3) debe ser de 8" para que coincida con la VÁLVULA (5).
- Inserte las RONDANAS DE GOMA (6) en el TUBO DE ENTRADA (3).
- Conecte la VÁLVULA (5) a los TUBOS DE ENTRADA (3). Ajuste firmemente las TUERCAS DE ACOPLAMIENTO (2).

### FIN DE L'INSTALLATION

- Appliquer du mastic ou du ruban Téflon sur les filets aux MAMELONS D'ALIMENTATION (1).
- Glisser les ÉCROUX DE COUPLAGE (2) sur les TIGES D'ENTRÉE (3).
- Visser complètement les ROSACES (4) sur les TIGES D'ENTRÉE (3).
- Visser les TIGES D'ENTRÉE (3) sur les MAMELONS D'ALIMENTATION (1). La distance entre les sorties de TIGE D'ENTRÉE (3) doit être de 8 po pour s'adapter à la VANNE (5).
- Insérer les RONDELLES CAOUTCHOUC (6) dans la TIGE D'ENTRÉE (3).
- Fixer la VANNE (5) aux TIGES D'ENTRÉE (3). Visser fermement les deux ÉCROUX DE COUPLAGE (2).



### 3 TEST FAUCET PRUEBE LA LLAVE ESSAYER LE ROBINET

- Remove AERATOR.
  - Turn HANDLES TO **OFF** POSITION.
  - Slowly turn water supplies on and check all connections for leaks.
  - Operate HANDLES to flush water lines thoroughly.
  - Turn HANDLES to **OFF** position and replace AERATOR.
  - Thread ESCUTCHEONS against finished wall.
- 
- Quite el OXIGENADOR.
  - Active las A LA POSICION **CERRADO**.
  - Lentamente gire los suministros de agua y revise que las conexiones no tengan fugas.
  - Active las ASAS para enjuagar profusamente las líneas de agua.
  - Gire las MANIJAS a la posición **CERRADA** y vuelva a colocar el AIREADOR.
  - Enrosque los ESCUDETOS contra el muro terminado.
- 
- Enlever l'AÉRATEUR.
  - Mettre les manettes en POSITION **FERMÉE**.
  - Ouvrir lentement les alimentations en eau et vérifier l'absence de fuite à toutes les connexions.
  - Actionner les MANETTES pour bien purger l'air dans les tuyauteries.
  - Tourner les POIGNÉES à la position **OFF** (FERMÉE) et remettre l'AÉRATEUR en place.
  - Visser les ÉCUSSENS contre le mur de finition.



### 4 SERVICE SERVICIO SERVICE

- To change direction of handle rotation, proceed as follows:
  - Turn HANDLE to OFF position.
  - Remove HANDLE SCREW and HANDLE.
  - Remove SPRING CLIP.
  - Lift STOP WASHER, turn 90° and replace.
  - Replace SPRING CLIP.
  - Replace HANDLE and HANDLE SCREW.
- AERATOR may accumulate dirt causing distorted and reduced water flow. Remove AERATOR and rinse clean.
- If spout drips, operate handles several times from OFF to ON position. Do not force - handles turn only 90°.
- Para cambiar la dirección de rotación de las asas, proceda como se indica:
  - Gire el ASA a la posición CERRADO.
  - Quite el TORNILLO del ASA y el ASA.
  - Quite la CHAVETA.
  - Levante la ARANDELA TOPE, gire 90° y vuelva a colocar.
  - Vuelva a colocar la CHAVETA.
  - Vuelva a colocar el ASA y el TORNILLO del ASA.
- El OXIGENADOR pudiera acumular basura causando un flujo de agua distorsionado y reducido. Quite el OXIGENADOR y enjuague hasta limpiar.
- Si la boquilla gotea, opere las asas varias vueltas de CERRADO a ABIERTO. No las fuerce - las asas sólo giran 90°.
- Pour changer le sens de rotation d'une manette, procéder de la façon suivante :
  - Tourner la MANETTE pour l'amener en position FERMÉE.
  - Enlever la VIS DE MANETTE et la MANETTE.
  - Enlever l'AGRAFE À RESSORT.
  - Soulever la RONDELLE D'ARRÊT, la tourner de 90 degrés et la remettre en place.
  - Remettre l'AGRAFE À RESSORT.
  - Remettre la MANETTE et la VIS DE MANETTE.
- Il se peut que l'AÉRATEUR accumule de la poussière, ce qui a pour effet de perturber et de réduire le débit d'eau.
- Si le bec coule, actionner plusieurs fois la manette pour l'ouvrir et la fermer. Ne pas forcer - les manettes ne peuvent pas tourner plus que 90 degrés.

