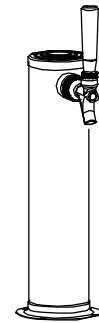


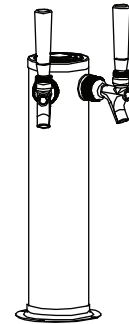
Assembly guide

For use with Zephyr kegerators
See Kegerator manual for more detailed instructions

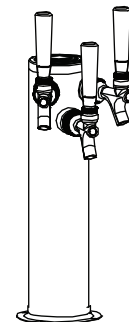
PRKFK-01SSC Presrv™ Kegerator Single Tap Kit



PRKFK-02SSC Presrv™ Kegerator Double Tap Kit



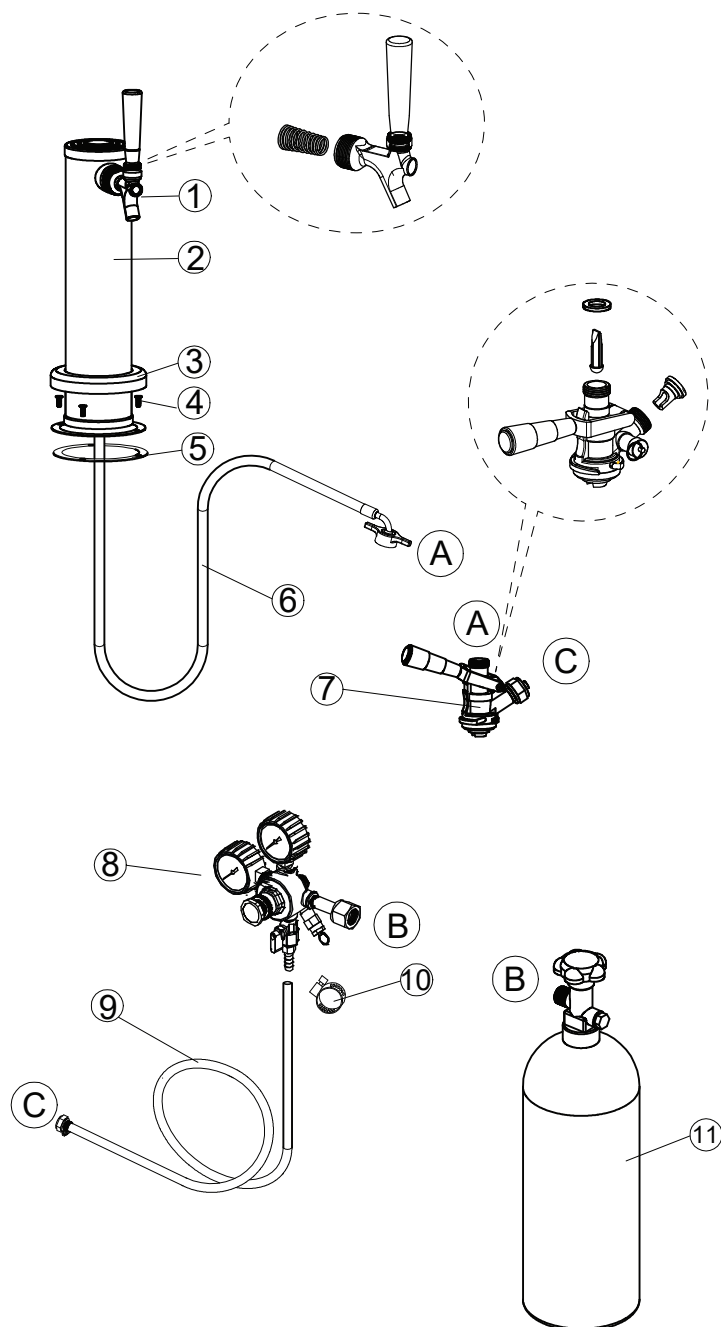
PRKFK-03SSC Presrv™ Kegerator Triple Tap Kit



PRKFK-01SSC Single Tap Kit

List of Materials & Assembly

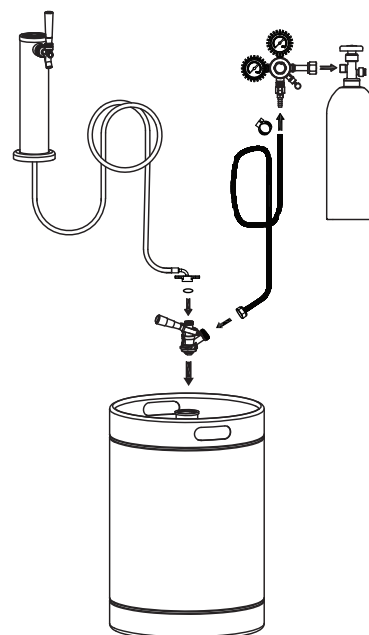
Connect (A) to (A), (B) to (B), etc.



Included Components

- ① Tap
- ② Tower
- ③ Tower Sleeve
- ④ Tower Screws x4 (to secure tower to kegerator)
- ⑤ Rubber Gasket
- ⑥ Beer Line (OD 7/16 x ID 3/16 in)
- ⑦ Keg Coupler, Type D
- ⑧ CO2 Regulator, Single
- ⑨ Gas Line (OD 9/16 x ID 5/16 in)
- ⑩ Stainless Steel Clamp
- ⑪ CO2 Tank, 5lb

PRKFK-01SSC Assembled



PRKFK-02SSC Double Tap Kit

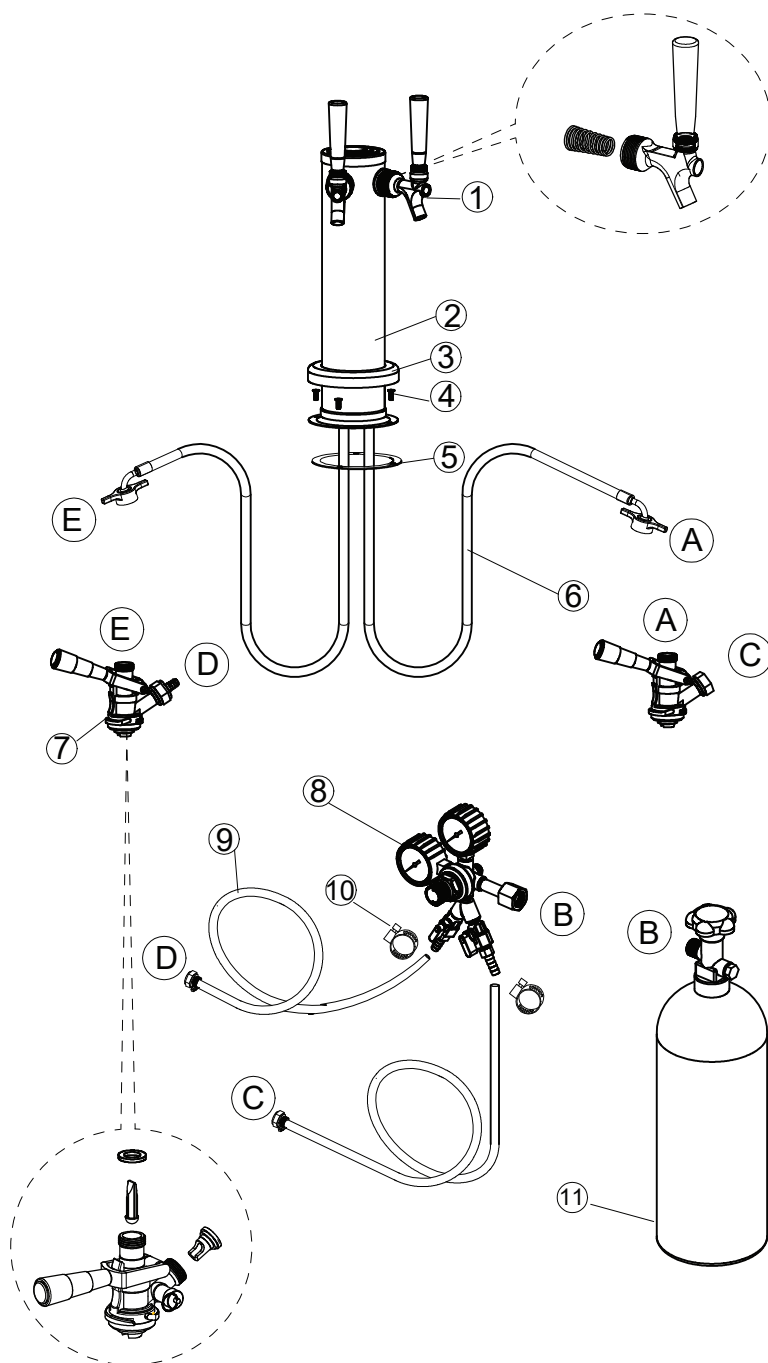
List of Materials & Assembly

KEGERATOR TAP KIT

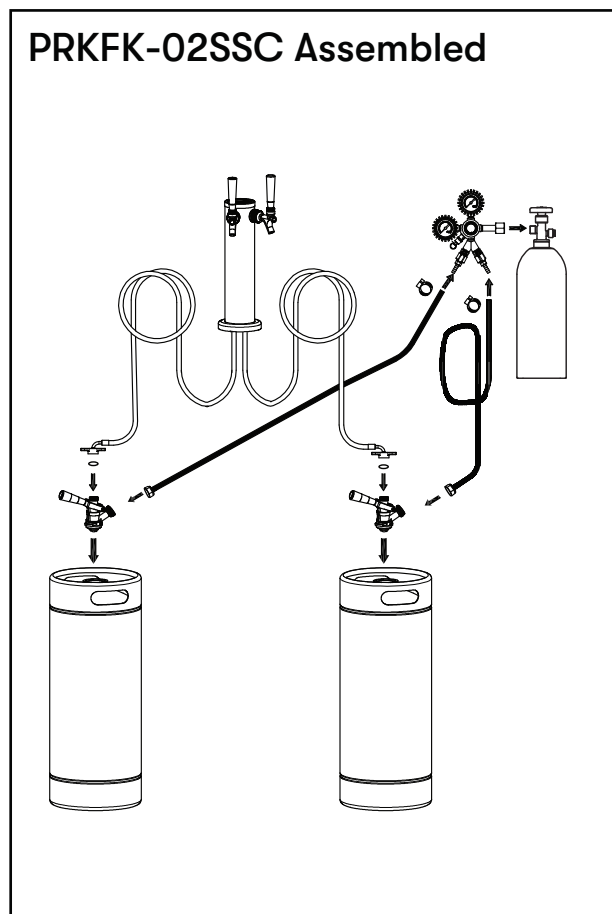
Connect (A) to (A), (B) to (B), etc.

Included Components

- ① Tap x2
- ② Tower
- ③ Tower Sleeve
- ④ Tower Screws x4 (to secure tower to kegerator)
- ⑤ Rubber Gasket
- ⑥ Beer Line x2 (OD 7/16 x ID 3/16 in)
- ⑦ Keg Coupler, Type D x2
- ⑧ CO2 Regulator, Double
- ⑨ Gas Line x2 (OD 9/16 x ID 5/16 in)
- ⑩ Stainless Steel Clamp x2
- ⑪ CO2 Tank, 5lb



PRKFK-02SSC Assembled

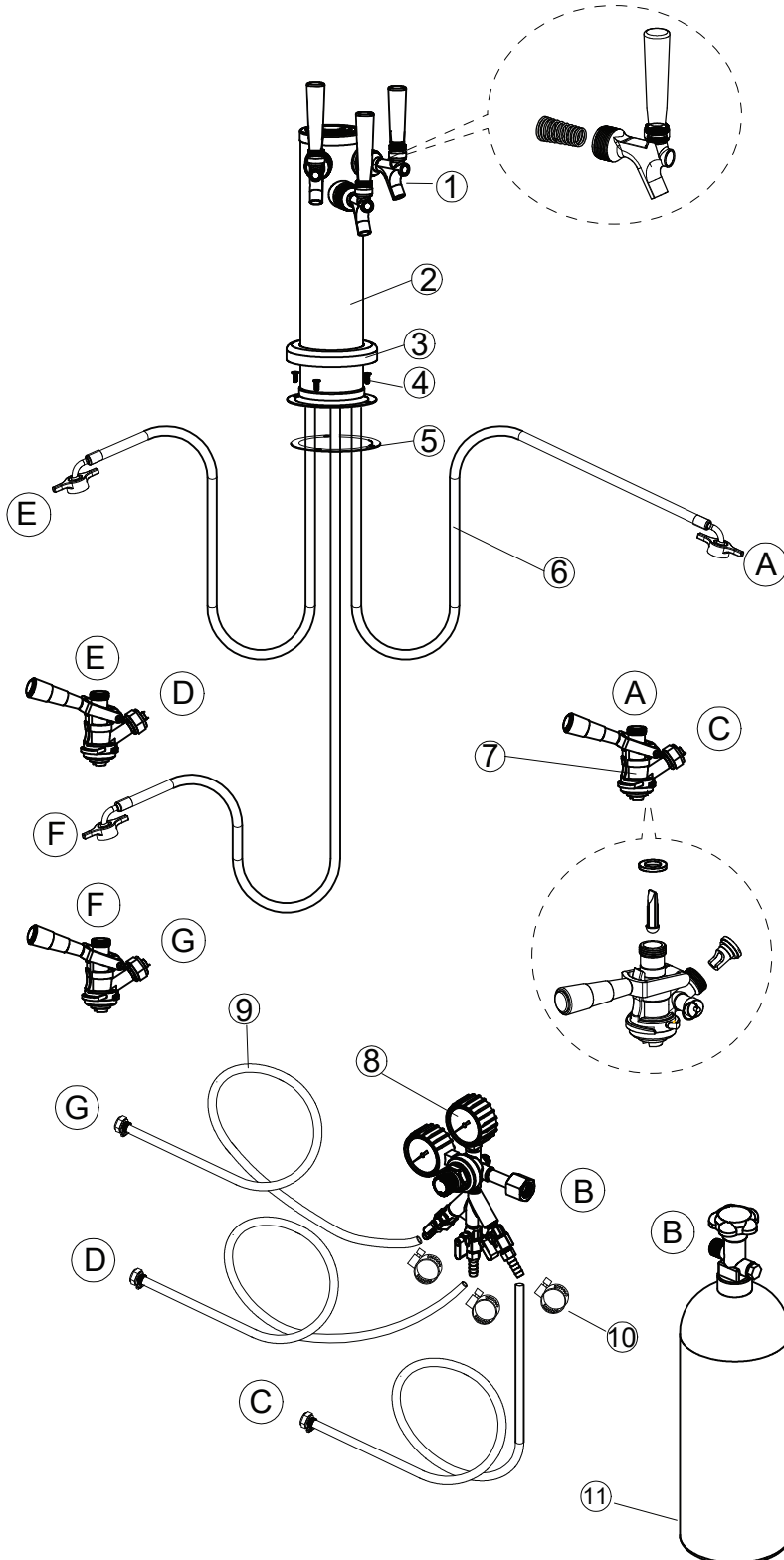


PRKFK-03SSC Triple Tap Kit

List of Materials & Assembly

KEGERATOR TAP KIT

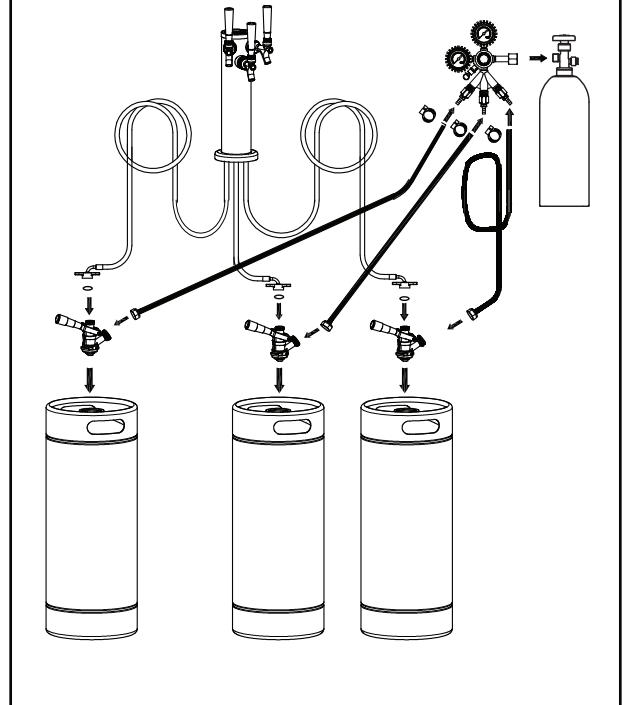
Connect (A) to (A), (B) to (B), etc.



Included Components

- ① Tap x3
- ② Tower
- ③ Tower Sleeve
- ④ Tower Screws x4 (to secure tower to kegerator)
- ⑤ Rubber Gasket
- ⑥ Beer Line x3 (OD 7/16 x ID 3/16 in)
- ⑦ Keg Coupler, Type D x3
- ⑧ CO2 Regulator, Double
- ⑨ Gas Line x3 (OD 9/16 x ID 5/16 in)
- ⑩ Stainless Steel Clamp x3
- ⑪ CO2 Tank, 5lb

PRKFK-03SSC Assembled

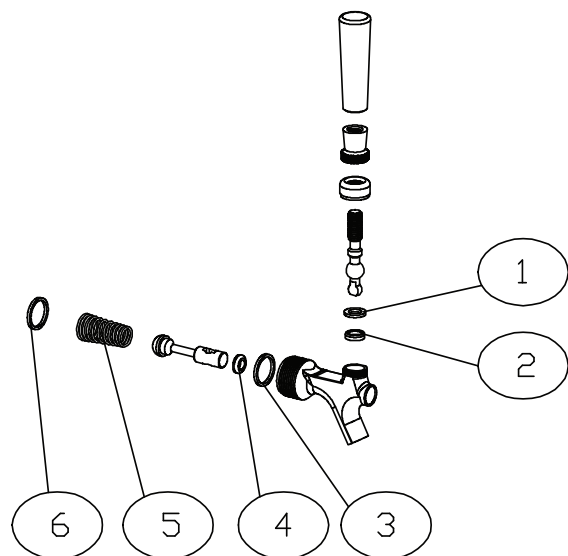


Tap Kit Spare Parts Bag Contents

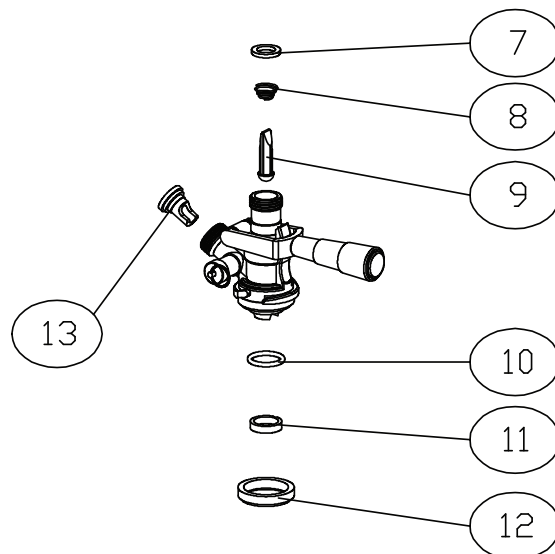
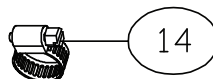
Save these spare parts for future use



Wrench



1. Silicon washer for tap handle
OD 15 x ID 9 x D 1.8mm
2. Nylon washer for tap handle
OD 13.5 x ID 9.5 x D 3.4mm
3. O-ring for tap
OD 22.5 x ID 19 x D2mm
4. Black washer for tap
OD 13 x ID 6.5 x 3.2mm
5. Spring for tap
6. O-ring for tap
Diameter 24 x D 1.9mm



7. Silicon washer for keg coupler
OD 20 x ID 13 x D 3mm
8. Spring for keg coupler
9. Plastic stopper for keg coupler
10. O-ring for keg coupler
Diameter 26 x D 3mm
11. Probe seal for keg coupler
Diameter 22 x D 5mm
12. Body seal for keg coupler
OD 39 x ID 26 x D 13mm
13. Check valve for keg coupler
Diameter 17.8 x L 20mm
14. Stainless steel clamp for gas line

Guide d'assemblage

À utiliser avec le kegerator Zephyr
Voir le manuel du kegerator pour des instructions plus détaillées

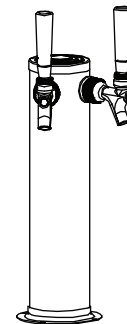
PRKFK-01SSC

Presrv™ kit de robinet simple kegerator



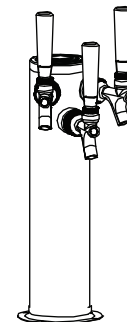
PRKFK-02SSC

Presrv™ kit de robinet double kegerator



PRKFK-03SSC

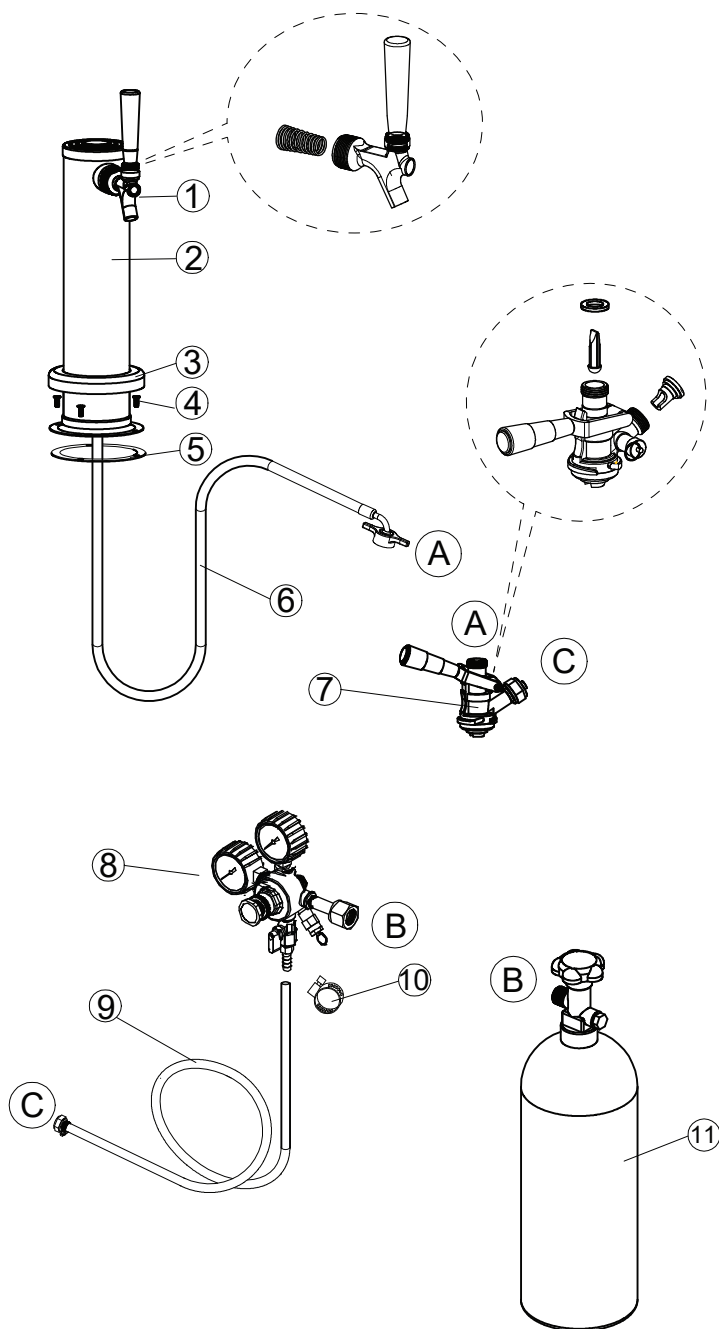
Presrv™ kit de robinet triple kegerator



PRKFK-01SSC Kit robinet simple

Liste des matériaux et assemblage

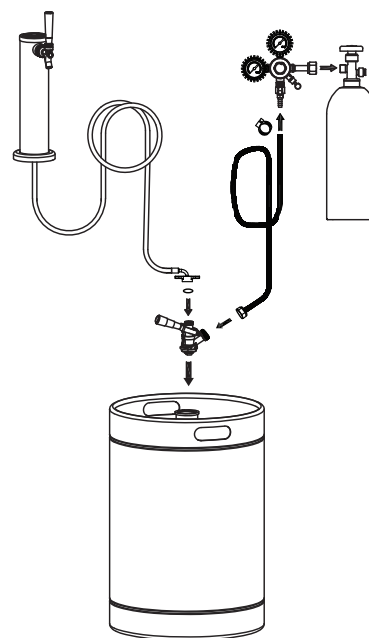
Connecter (A) à (A), (B) à (B)



Composants Inclus

- ① Robinet
- ② Le Pylône
- ③ Manchon de la Pylône
- ④ Vis de la Pylône (pour sécuriser la pylone au kegerator)
- ⑤ Joint en Caoutchouc
- ⑥ Ligne de Bière (OD 7/16 x ID 3/16 in)
- ⑦ Coupleur, Taper D
- ⑧ CO2 Régulateur, Unique
- ⑨ Conduite de Gaz (OD 9/16 x ID 5/16 in)
- ⑩ Pince en Acier Inoxydable
- ⑪ CO2 Réservoir, 5lb

PRKFK-01SSC Assemblé



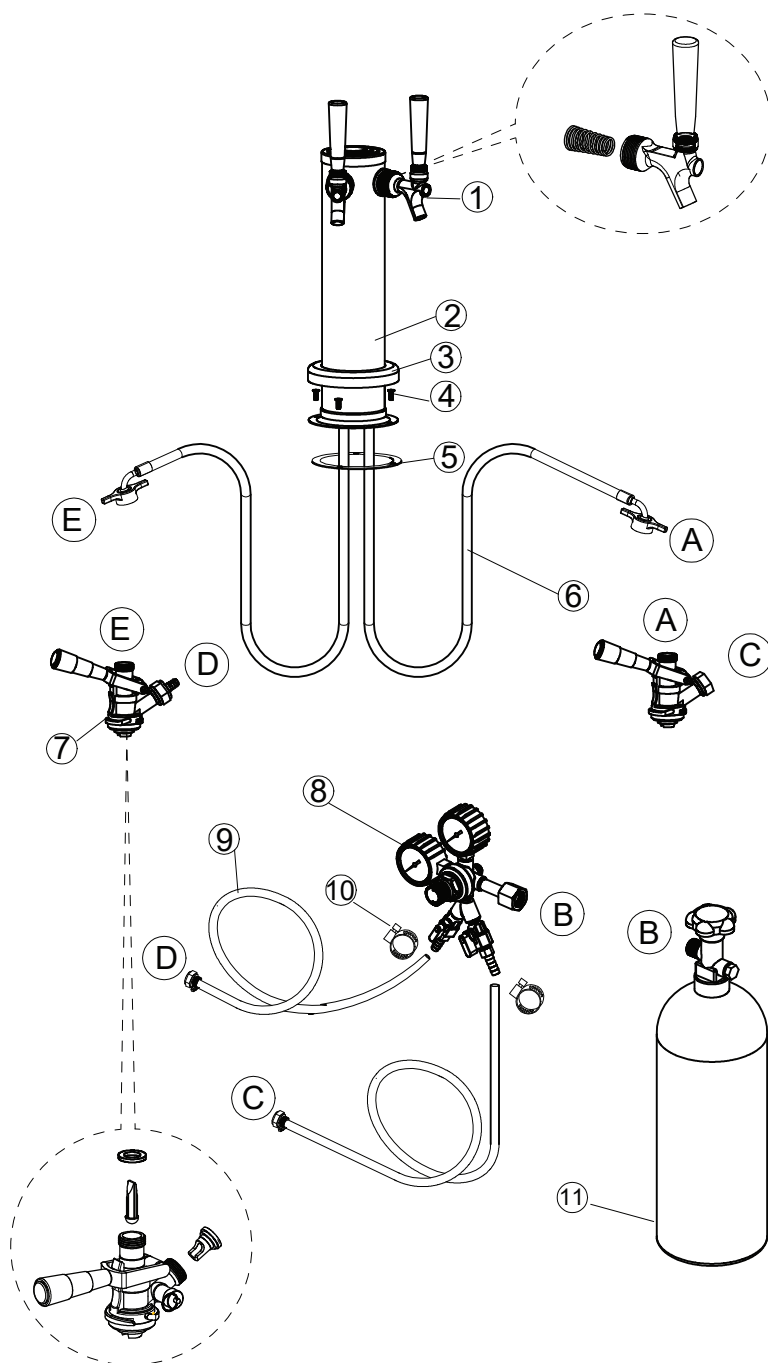
PRKFK-02SSC Kit robinet double

Liste des matériaux et assemblage

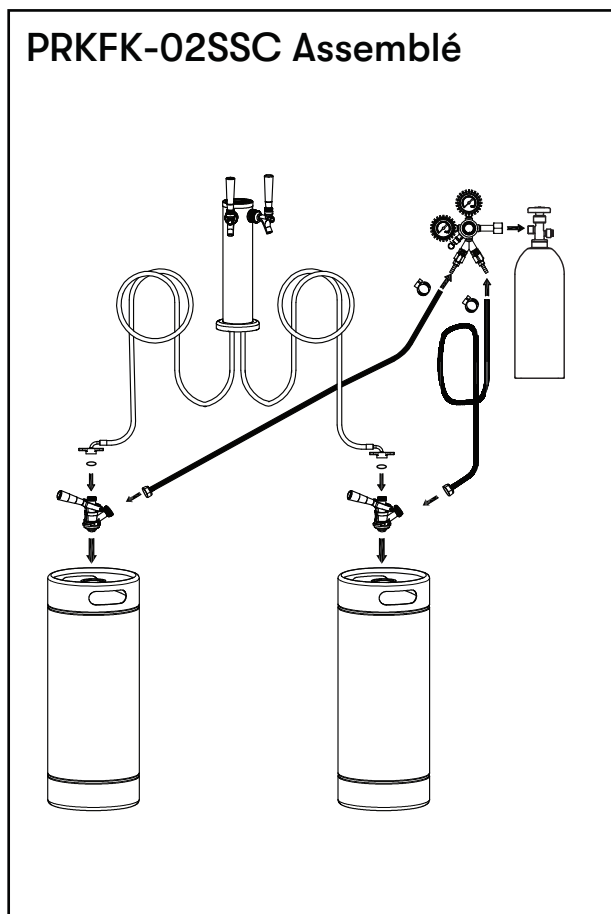
Connecter (A) à (A), (B) à (B)

Composants Inclus

- ① Robinet x2
- ② Le Pylône
- ③ Manchon de la Pylône
- ④ Vis de la Pylône x4 (pour sécuriser la pylone au kegerator)
- ⑤ Joint en Caoutchouc
- ⑥ Ligne de Bière x2 (OD 7/16 x ID 3/16 in)
- ⑦ Coupleur, Taper D x2
- ⑧ CO2 Régulateur, Double
- ⑨ Conduite de Gaz x2 (OD 9/16 x ID 5/16 in)
- ⑩ Pince en Acier Inoxydable x2
- ⑪ CO2 Réservoir, 5lb



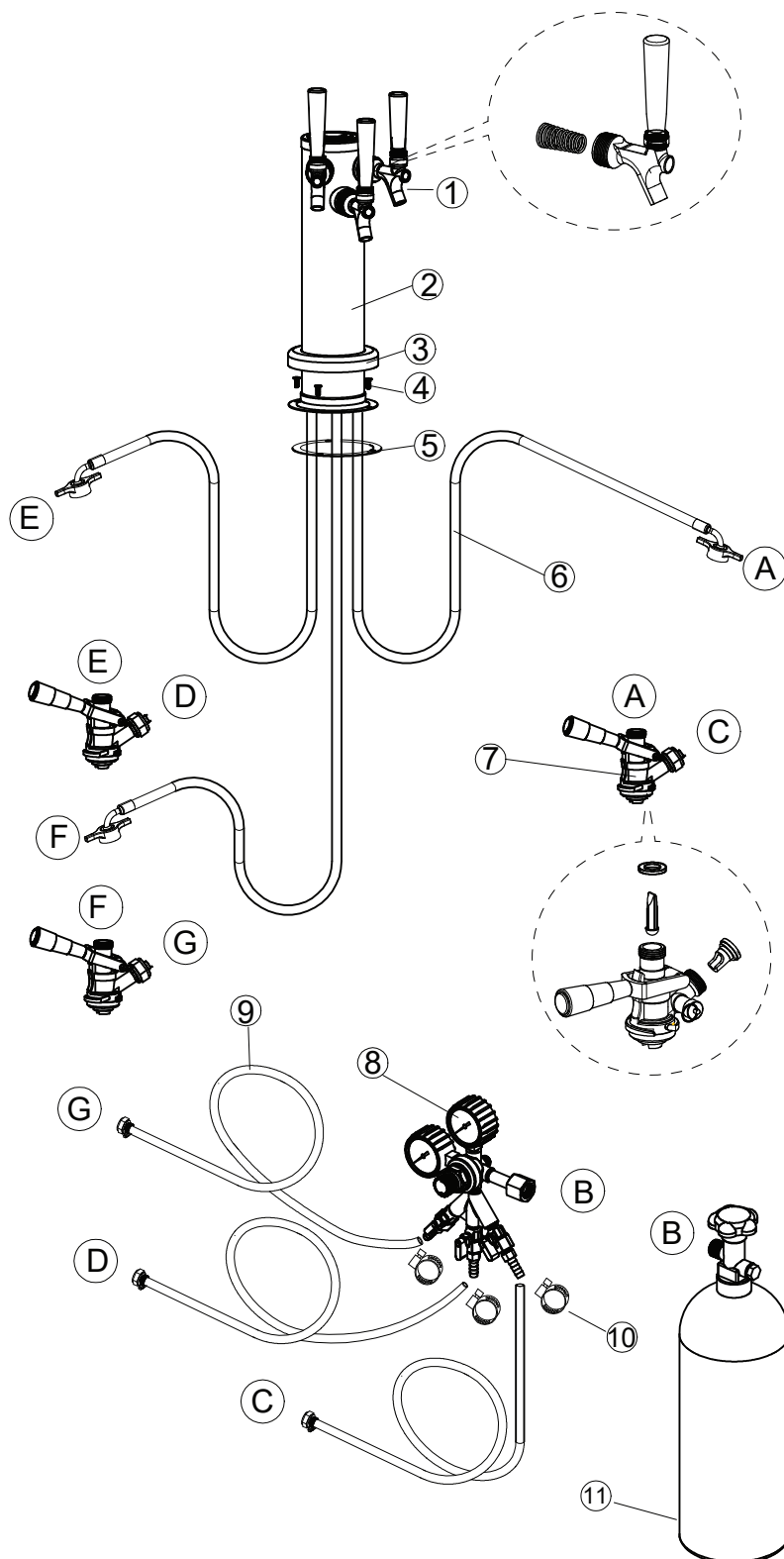
PRKFK-02SSC Assemblé



PRKFK-03SSC Kit robinet tripler

Liste des matériaux et assemblage

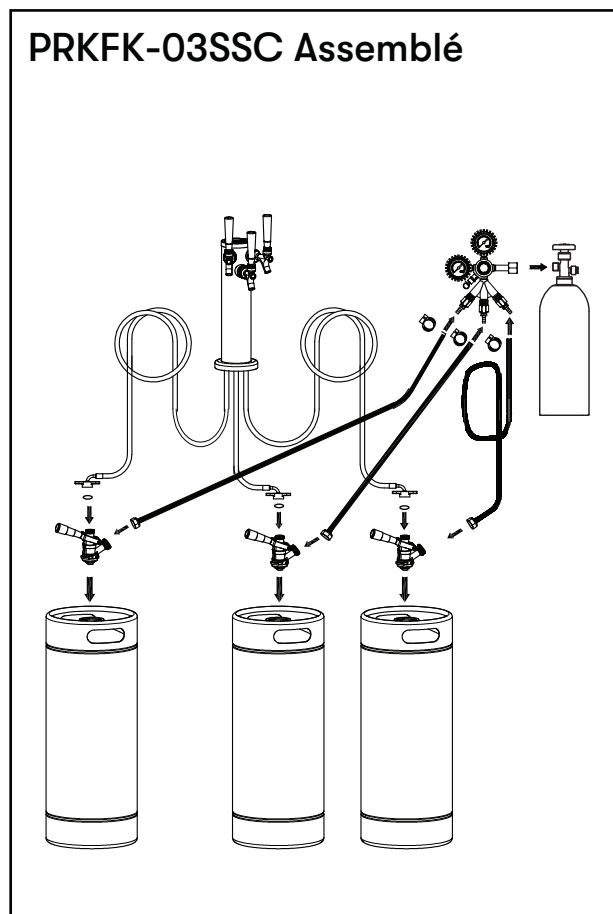
Connecter (A) à (A), (B) à (B)



Composants Inclus

- ① Robinet x3
- ② Le Pylône
- ③ Manchon de la Pylône
- ④ Vis de la Pylône x4 (pour sécuriser la pylone au kegerator)
- ⑤ Joint en Caoutchouc
- ⑥ Ligne de Bière x3 (OD 7/16 x ID 3/16 in)
- ⑦ Coupleur, Taper D x3
- ⑧ CO2 Régulateur, Tripler
- ⑨ Conduite de Gaz x3 (OD 9/16 x ID 5/16 in)
- ⑩ Pince en Acier Inoxydable x3
- ⑪ CO2 Réservoir, 5lb

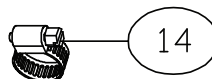
PRKFK-03SSC Assemblé



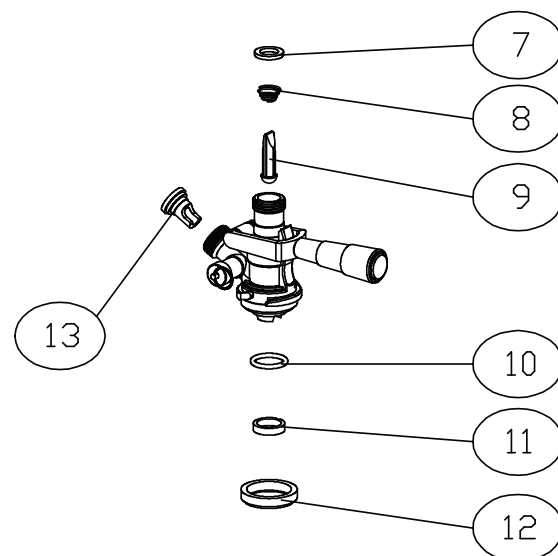
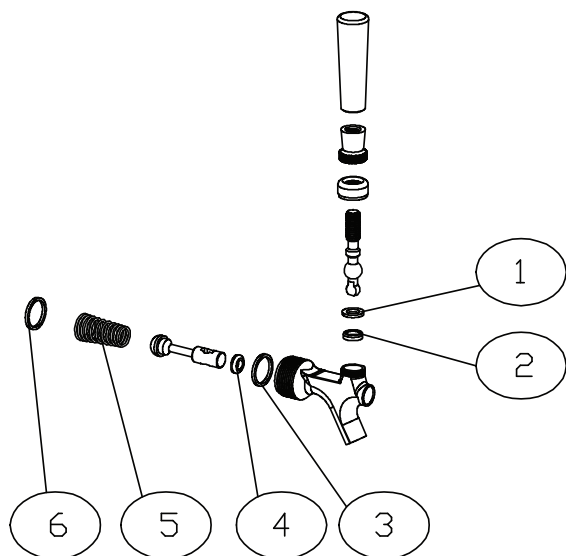
Conserver ces pièces de rechange pour une utilisation future



Clé



14



1. Rondelle en silicone pour poignée de robinet
OD 15 x ID 9 x D 1.8mm
2. Rondelle en nylon pour poignée de robinet
OD 13.5 x ID 9.5 x D 3.4mm
3. O sonnerie pour kit de robinet
OD 22.5 x ID 19 x D2mm
4. Rondelle noire pour robinet
OD 13 x ID 6.5 x 3.2mm
5. Ressort pour robinet
6. Joint torique pour robinet
Diameter 24 x D 1.9mm

7. Rondelle en silicone pour coupleur de fût
OD 20 x ID 13 x D 3mm
8. Ressort pour coupleur de fût
9. Bouchon en plastique pour coupleur de fût
10. Joint torique pour coupleur de fût
Diameter 26 x D 3mm
11. Joint de sonde pour coupleur de fût
Diameter 22 x D 5mm
12. Joint de corps pour coupleur de fût
OD 39 x ID 26 x D 13mm
13. Clapet anti-retour pour coupleur de fût
Diameter 17.8 x L 20mm
14. collier de serrage en acier inoxydable pour
conduite de gaz