

# Owner's Manual

## Surface Mount Installation Instructions

### FIXTURE WARRANTY

This Westinghouse lighting fixture is warranted against defects in material and workmanship for a period of five years from purchase date. This warranty is in lieu of all other warranties expressed or implied.

This warranty does not cover acts of nature such as lightning damage, or corrosion and discoloration of components, nor does it cover damages caused through abuse, improper installation, surges in electric current, or acts of third parties.

This warranty does not cover the costs of removing and re-installing the lighting fixture.

If this product fails for any reason covered by this warranty, please contact us at [www.westinghouse-lighting.com/contact-us](http://www.westinghouse-lighting.com/contact-us).

### ASSEMBLY INSTRUCTIONS FOR SURFACE MOUNT

Congratulations on your Westinghouse purchase. This fixture has been designed to give you many years of beauty and service. For questions and comments, please visit [www.westinghouselighting.com/contact-us](http://www.westinghouselighting.com/contact-us).

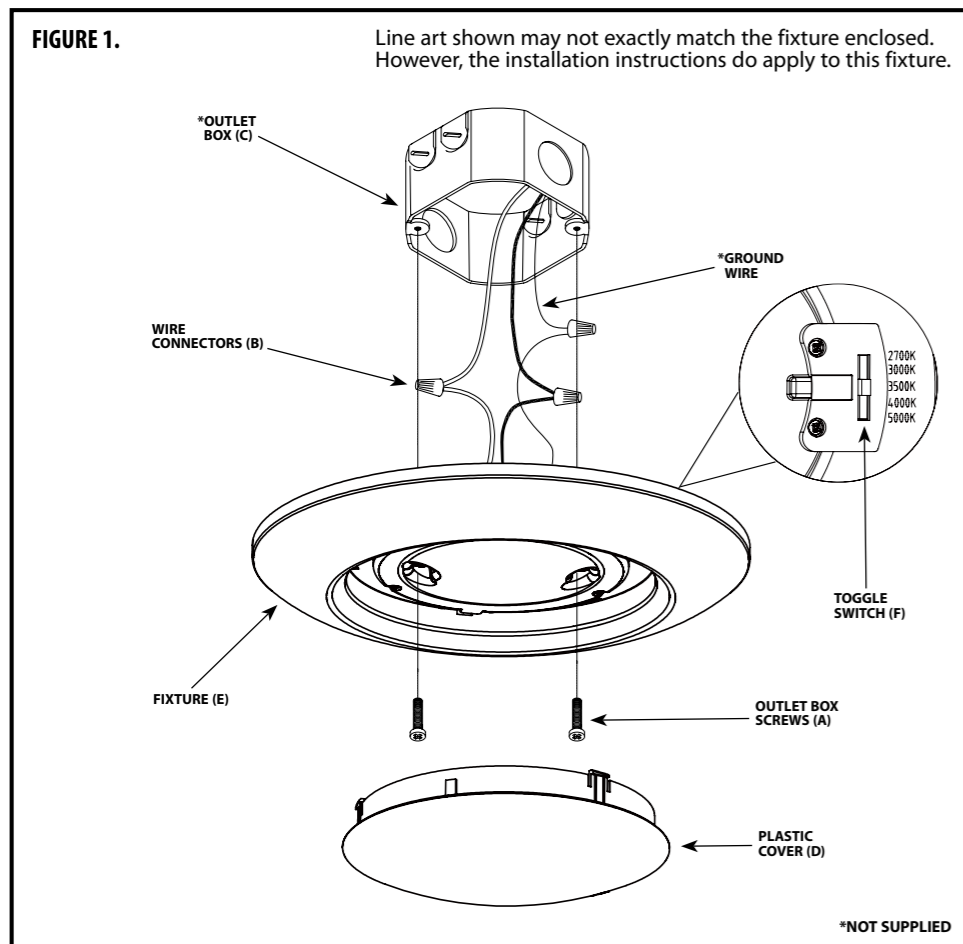
**NOTE:** Carefully unpack fixture and parts. Make sure all parts are included before discarding any packing materials (see figure 1).

### WARNING: ELECTRICAL SHOCK CAN RESULT IN SERIOUS INJURY.

Please read and understand all instructions before operating or installing the product. Failure to do so may lead to electric shock, fire or other injuries that could be hazardous or even fatal.

- Shut off the electricity to the wires that you are working on.

- Do not open, no user serviceable parts inside. Any changes or modifications and applications not expressly approved by the manufacturer could void the user's authority to operate the equipment and warranty.



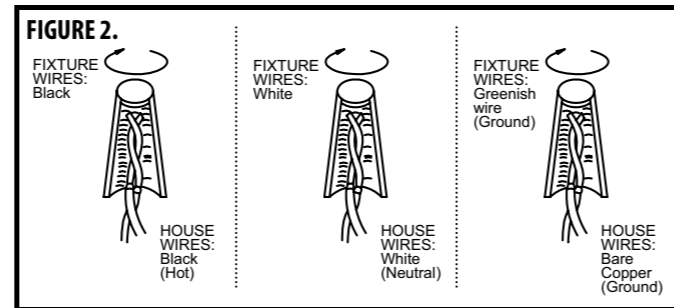
**NOTE: THIS FIXTURE IS SUITABLE FOR USE WITH DIMMABLE SWITCHES, SEE BELOW FOR LIST OF COMPATIBLE DIMMERS, AND GO TO [WWW.WESTINGHOUSELIGHTING.COM](http://WWW.WESTINGHOUSELIGHTING.COM) FOR MORE COMPATIBILITY INFORMATION.**

| Brand   | Model #                                       | DIMMING RATING |
|---------|---|----------------|
| Lutron  | DVCL-153PR-WH, CTCL-153PDH-WH, TGCL-153PH-WH, | 10-100%        |
|         | MACL-153MH-WH, P-PKG1W-WH-R                   |                |
| Leviton | R62-06674-POW, R12-06672-1LW, R50-IPL06-10M   | 10-100%        |
| Eaton   | SAL06P-LA-K                                   | 10-100%        |

Not recommended for use with motion sensors, light sensors, timers or any other external controls.

### MOUNTING AND WIRING INSTRUCTIONS

- Turn off power at circuit box to avoid possible electric shock.
- Turn the plastic cover (D) counterclockwise to remove it from the fixture (E).
- Identify color coding of fixture wires (see fig. 2).
- Connect the black wire from the fixture (E) with the black wire (live wire) from the outlet box (C) by wire connector (B), and wrap the wire connector (B) with electrical tape for a more secure connection.
- Connect the white wire from the fixture (E) with the white wire (neutral wire) from the outlet box (C) by wire connector (B), and wrap the wire connector (B) with electrical tape for a more secure connection.
- Connect the grounding wire from the fixture (E) to the grounding wire from the outlet box (C) by wire connectors (B) and wrap the wire connector (B) with electrical tape for a more secure connection.
- Use the toggle switch (F) to select your desired fixture color temperature – Soft White (2700K), Warm White (3000K), Bright White (3500K), Cool White (4000K) or Daylight (5000K).
- Tuck the wires inside the outlet box (C).
- Secure the fixture (E) to the outlet box (C) with outlet box screws (included) (A).
- Turn clockwise to install the plastic cover (D) on the fixture (E).
- Turn on power at circuit box.



### CAUTION

- Risk of fire or electric shock.
- Do not exceed the input rating of the luminaire.
- Do not make or alter any open holes in an enclosure of wiring or electrical components during installation.
- To prevent wiring damage or abrasion, do not expose wiring to edges of sheet or other sharp objects.
- This device is not intended for use with emergency exits.
- Suitable for TYPE NON-IC luminaires.
- Connect fixture to a 120 volt, 60Hz power source only. Any other connection void the warranty.
- This device complies with Part 15 of the FCC Rules. Operation is subject to the following two conditions: (1) This device may not cause harmful interference, and (2) this device must accept any interference received, including interference that may cause undesired operation. This equipment has been tested and found to comply with the limits for a Class B digital device, pursuant to part 15 of the FCC Rules. These limits are designed to provide reasonable protection against harmful interference in a residential installation. This equipment generates, uses and can radiate radio frequency energy and, if not installed and used in accordance with the instructions, may cause harmful interference to radio or television reception, which can be determined by turning the equipment off and on. The user is encouraged to try to correct the interference by one or more of the following measures:
  - Reorient or relocate the receiving antenna.
  - Increase the separation between the equipment and the receiver.
  - Connect the equipment into an outlet on a circuit different from that to which the receiver is connected.
  - Consult the dealer or an experienced radio/TV technician for help.

### CLEANING AND CARE

To clean, wipe fixture with soft cloth. Spray from chemical cleaners can discolor the finish of fixture. Do not use scouring pads, powders, steel wool or abrasive paper to clean this fixture.

Westinghouse Lighting, Philadelphia, PA 19154-1029, U.S.A.

[www.westinghouselighting.com](http://www.westinghouselighting.com)

Westinghouse and Westinghouse are trademarks of Westinghouse Electric Corporation.

Used under license by Westinghouse Lighting.

All Rights Reserved.

Made in China

# Guide d'utilisation

## Montage en Saillie Installation Instructions

### GARANTIE LIMITÉE DE CINQ ANS

Ce luminaire Westinghouse est garanti pièces et main-d'oeuvre pour une période de Cinq ans à compter de la date d'achat. Cette garantie remplace toute autre garantie, explicite ou implicite.

Cette garantie ne couvre pas les phénomènes naturels comme les dommages de la foudre, ni la corrosion ou la décoloration des composants, pas plus qu'elle ne couvre les dommages causés par les abus, une installation inappropriée, les surtensions électriques ou les actes de tiers.

Cette garantie ne couvre pas les coûts de dépose et de pose du luminaire.

En cas de défaillance du produit, pour une raison quelconque, couverte par cette garantie, veuillez nous contacter via [www.westinghouselighting.com/contact-us](http://www.westinghouselighting.com/contact-us).

### LES INSTRUCTIONS D'ASSEMBLAGE DE MONTAGE EN SURFACE

Félicitations ! Vous avez acheté un produit de Westinghouse Lighting. Cet appareil d'éclairage a été conçu pour durer de nombreuses années. Si vous avez des questions ou des commentaires à nous communiquer, veuillez visiter [www.westinghouselighting.com/contact-us](http://www.westinghouselighting.com/contact-us).

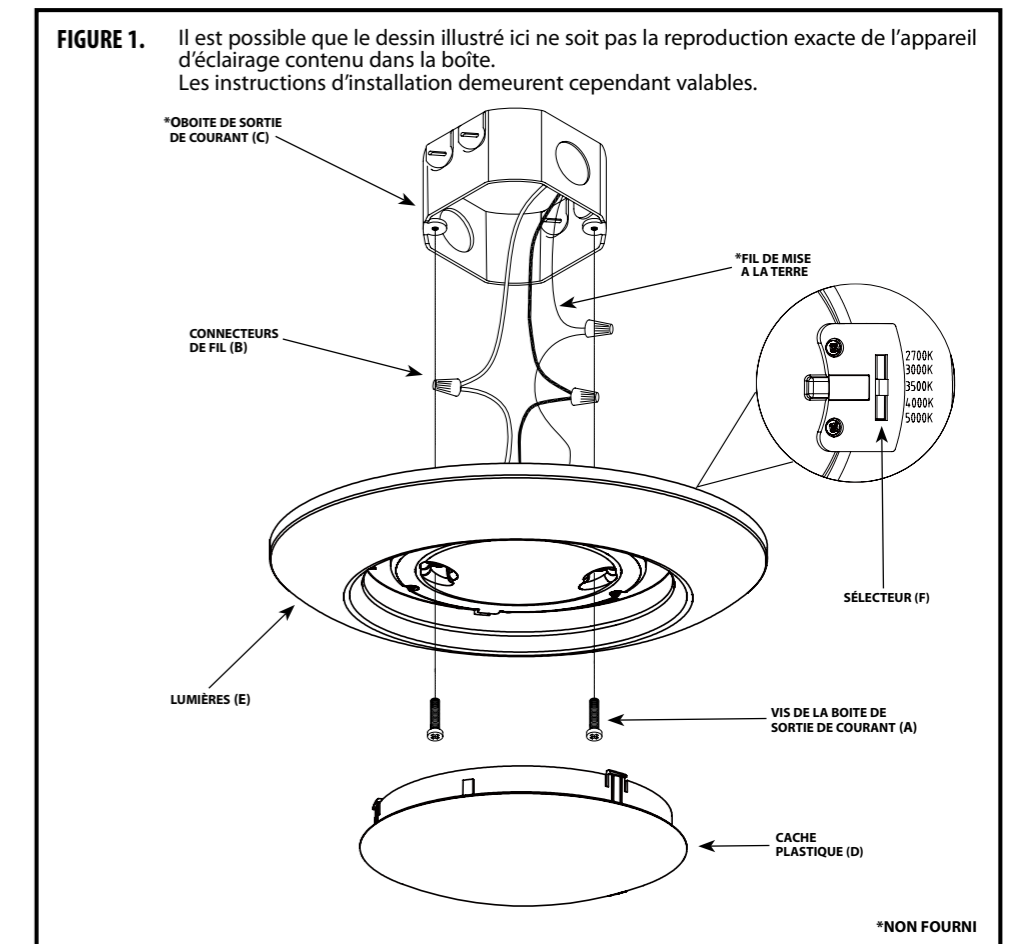
NOTA : Déballer soigneusement l'appareil d'éclairage et les pièces. Assurez-vous que toutes les pièces y sont avant de mettre l'emballage au rebut (voir fig. 1).

### MISE EN GARDE: L'ÉLECTROCUTION POURRAIT CAUSER DE GRAVES BLESSURES PERSONNELLES.

Vous devez lire et comprendre toutes les instructions avant d'utiliser ou d'installer le produit. À défaut, vous risquez de provoquer une décharge électrique, un incendie ou autre pouvant s'avérer dangereux, voire mortel.

- Coupez l'électricité aux fils sur lesquels vous travaillez.

- N'ouvrez pas - Il n'y a aucune pièce réparable par l'utilisateur à l'intérieur. Tout changement, modification ou application non expressément approuvé par le fabricant peut annuler l'autorisation de l'utilisateur d'employer l'équipement et la garantie.



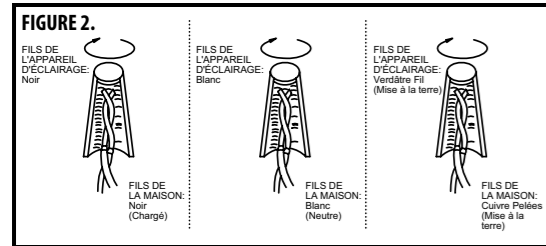
**REMARQUE : CE LUMINAIRE EST ADAPTÉ POUR GRADATEUR, CI-DESSOUS EST LES GRADATEURS DE TRIAC STANDARDS COMPATIBLES, ET RENDEZ-VOUS SUR WWW.WESTINGHOUSELIGHTING.COM POUR PLUS D'INFORMATIONS SUR LA COMPATIBILITÉ.**

| Marque  | Modèle #                                      | Plage de gradation |
|---------|---|--------------------|
| Lutron  | DVCL-153PR-WH, CTCL-153PDH-WH, TGCL-153PH-WH, | 10-100%            |
|         | MACL-153MH-WH, P-PKG1W-WH-R                   |                    |
| Leviton | R62-06674-POW, R12-06672-1LW, R50-IPL06-10M   | 10-100%            |
| Eaton   | SAL06P-LA-K                                   | 10-100%            |

Non recommandé pour une utilisation avec des détecteurs de mouvement, capteurs de lumière, timmers ou tous autres contrôles externes.

## INSTRUCTIONS DE MONTAGE ET DE RACCORDEMENT

1. Mettez l'interrupteur de la boîte de fusibles à « OFF » afin d'éviter le risque d'électrocution.
2. Tournez le cache plastique (D) dans le sens antihoraire pour le retirer du luminaire (E).
3. Identifiez la couleur des fils de votre appareil d'éclairage (la figure 2).
4. Connectez le fil noir de lumières (E) e au fil noir (fil sous tension) de la boîte de sortie (C) près du capuchon de connexion (B); puis, pour une connexion plus sécuritaire, enveloppez le capuchon de connexion (B) avec du ruban isolant.
5. Connectez le fil blanc de lumières (E) au fil blanc (fil compensateur) de la boîte de sortie (C) près du capuchon de connexion (B); puis, pour une connexion plus sécuritaire, enveloppez le capuchon de connexion (B) avec du ruban isolant.
6. Connectez le fil de la lumières (E) au cours de la mise à la terre du boîtier (C) par connecteur de fil et enrouler le câble de connexion (B); puis, pour une connexion plus sécuritaire, enveloppez le capuchon de connexion (B) avec du ruban isolant.
7. Utilisez le sélecteur (F) afin de choisir la température de couleur souhaitée pour votre luminaire – Blanc doux (2700K), Blanc chaud (3000K), Blanc brillant (3500K), Blanc froid (4000K) ou Lumière du jour (5000K).
8. Obtenez les fils à l'intérieur de la boîte de sortie (C).
9. Fixez le luminaire (E) sur le boîtier de sortie (C) avec les vis du boîtier de sortie (fournies) (A).
10. Tournez le cache plastique (D) dans le sens horaire pour l'installer sur le luminaire (E).
11. Mettez l'interrupteur de la boîte de disjoncteurs à « ON ».



## AVERTISSEMENT

1. Risque d'incendie ou de choc électrique.
2. Ne dépassez pas l'entrée nominale du luminaire.
3. N'effectuez et ne modifiez pas d'orifices ouverts dans une enceinte de câblage ou de composants électriques durant l'installation du kit.
4. Pour éviter tout dommage et l'abrasion du câblage, ne l'exposez pas aux rebords des feuilles en métal ou à d'autres objets tranchants.
5. Cet appareil n'est pas prévu pour une utilisation sur des issues de secours.
6. Adapté pour luminaires TYPE NON-IC.
7. Connectez le luminaire uniquement à une source d'alimentation électrique de 120 volts, 60Hz. Toute autre connexion annule la garantie.
8. Cet appareil est conforme à la partie 15 des règles FCC. L'exploitation est soumise aux deux conditions suivantes : (1) cet appareil ne doit pas causer des interférences nocives et (2) cet appareil doit accepter toute interférence reçue, dont les interférences pouvant être causés par une opération indésirable. Cet équipement a été testé et estimé conforme aux limites pour un dispositif numérique de Classe B selon la partie 15 des règles FCC. Ces limites sont destinées à fournir une protection raisonnable contre les interférences nocives dans une installation résidentielle. Cet équipement génère, utilise et peut rayonner une énergie de radiofréquence et, s'il n'est pas installé et utilisé selon les instructions, peut causer des interférences nocives pour la réception de la radio ou de la télévision, ce qui peut être déterminé en mettant l'équipement hors puis sous tension. L'utilisateur est encouragé à s'efforcer de corriger les interférences en optant pour l'une ou plusieurs des mesures suivantes :
  - Réorientez ou déplacez l'antenne de réception.
  - Écartez l'équipement et le récepteur.
  - Connectez l'équipement à une prise de courant d'un circuit différent de celui auquel le récepteur est connecté.
  - Consultez le revendeur ou un technicien radio/TV expérimenté pour vous faire aider.

## NETTOYAGE ET ENTRETIEN

Pour nettoyer, essuyez l'appareil avec un linge doux. Les nettoyeurs chimiques risquent de décolorer le fini de l'appareil d'éclairage. N'utilisez pas de tampons ou de poudre à récurer, de laine d'acier ou de papier abrasif pour nettoyer cet appareil d'éclairage.

Westinghouse Lighting, Philadelphia, PA 19154-1029, U.S.A.

www.westinghouselighting.com

® and Westinghouse are trademarks of Westinghouse Electric Corporation.

Used under license by Westinghouse Lighting.

All Rights Reserved.

Made in China

# Manual del Usuario

## Instrucciones de Instalación de Montaje en Superficie

### GARANTÍA LIMITADA DE CINCO AÑOS

Este accesorio de Westinghouse lighting está garantizado frente a defectos de material y de mano de obra por un periodo de 5 años a partir de la fecha de compra. Esta garantía sustituye cualquier otra garantía expresa o implícita.

Esta garantía no cubre los daños debidos a fenómenos naturales, como daños por caída de rayos, corrosión o decoloración de los componentes, ni tampoco los daños causados por un uso inadecuado, una instalación incorrecta, sobretensiones eléctricas o actos de terceros.

Esta garantía no cubre los costes de desmontaje y reinstalación del accesorio de iluminación.

Si este producto falla por cualquier motivo cubierto por esta garantía, póngase en contacto con nosotros a través de [www.westinghouselighting.com/contact-us](http://www.westinghouselighting.com/contact-us).

### INSTRUCCIONES DE MONTAJE PARA MONTAJE EN SUPERFICIE

Le felicitamos por comprar este producto de Westinghouse Lighting. Este producto ha sido diseñado para brindarle muchos años de belleza y servicio. Si tiene preguntas y comentarios, visite por favor [www.westinghouselighting.com/contact-us](http://www.westinghouselighting.com/contact-us).

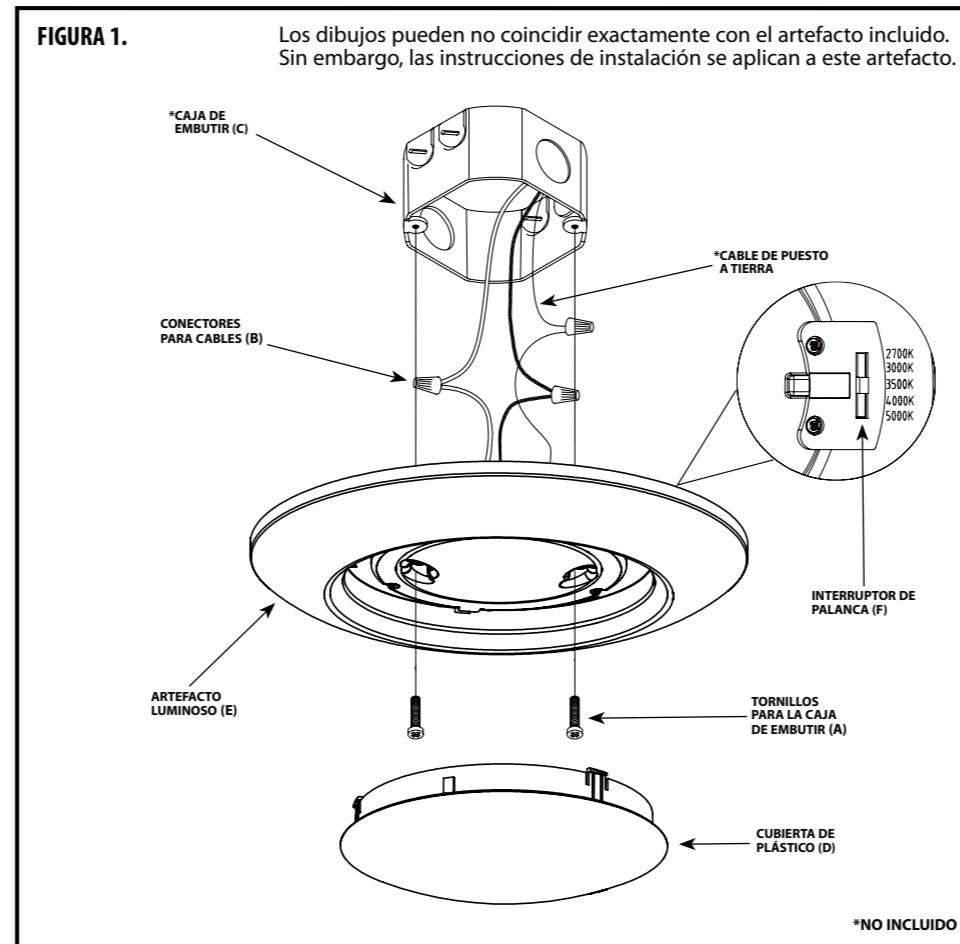
**NOTA:** Extraiga cuidadosamente el artefacto y las piezas. Verifique que contenga todas las partes requeridas (consulte la figura 1) antes de descartar los materiales de empaque.

### ADVERTENCIA: UNA DESCARGA ELÉCTRICA PODRÍA CAUSAR HERIDAS.

Lea y comprenda todas las instrucciones antes de operar o instalar el producto. El no hacerlo puede llevar a descargas eléctricas, incendios u otras heridas que podrían ser peligrosas o incluso fatales.

- Apague la electricidad de los cables en los que está trabajando.

- No abre, no hay piezas reparables por el usuario en el interior. Cualquier cambio o modificación y aplicaciones no aprobado expresamente por el fabricante podría anular la autoridad del usuario para operar el equipo y garantía.



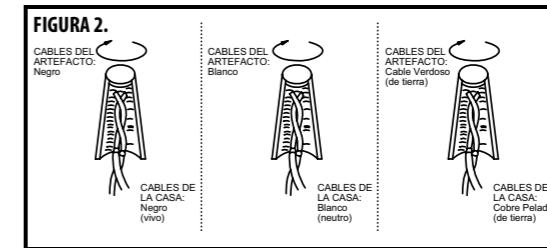
**NOTA: ESTA LÁMPARA ES ADECUADA PARA USO CON UN REGULADOR DE INTENSIDAD, ABAJO SE ENCUENTRA LA LISTA DE REGULADOR DE INTENSIDAD COMPATIBLES, VEA A WWW.WESTINGHOUSELIGHTING.COM PARA OBTENER MÁS INFORMACIÓN SOBRE COMPATIBILIDAD.**

| Marca   | Modelo #                                      | Rango del Atenuador |
|---------|---|---------------------|
| Lutron  | DVCL-153PR-WH, CTCL-153PDH-WH, TGCL-153PH-WH, | 10-100%             |
|         | MACL-153MH-WH, P-PKG1W-WH-R                   |                     |
| Leviton | R62-06674-POW, R12-06672-1LW, R50-IPL06-10M   | 10-100%             |
| Eaton   | SAL06P-LA-K                                   | 10-100%             |

No está recomendado para uso con sensores de movimiento, sensores de luz, temporizadores, u otros controles externos.

## INSTRUCCIONES DE MONTAJE Y CABLEADO

1. Desconecte el suministro eléctrico en la caja de fusibles para evitar la posibilidad de descarga eléctrica.
2. Gire la cubierta de plástico (D) en sentido antihorario para quitarla del artefacto luminoso (E).
3. Identifique el color de los cables de su artefacto (vea la figura 2).
4. Conecte el cable negro del artefacto luminoso (E) con el cable negro (cable vivo) de la caja de embutir (C) usando el conector para cables (B). Luego, enrolle el conector para cables (B) con cinta aislante para una conexión más segura.
5. Conecte el cable blanco del artefacto luminoso (E) con el cable blanco (cable neutro) de la caja de embutir (C) usando el conector para cables (B). Luego, enrolle el conector para cables (B) con cinta aislante para una conexión más segura.
6. Conecta el cable de puesto a tierra de la artefacto luminoso (E) al cable de puesto a tierra de la caja de embutir (C) con el conector para cables (B) y enrolle el conector para cable (B) con cinta aislante para una conexión mas segura.
7. Utilice el interruptor de palanca (F) para seleccionar la temperatura de color de el artefacto luminoso deseada: blanco suave (2700K), Blanco cálido (3000 K), blanco brillante (3500 K), blanco frío (4000 K) o luz diurna (5000 K).
8. Cuidadosamente mete los cables dentro de la caja de embutir (C).
9. Asegure el artefacto luminoso (E) a la caja de embutir (C) con los tornillos de la caja de embutir (incluidos) (A).
10. Gire en el sentido de las agujas del reloj para instalar la cubierta de plástico (D) en el artefacto luminoso (E).
11. Conecte el suministro eléctrico en la caja de fusibles.



## PRECAUCIÓN

1. Riesgo de incendio o descarga eléctrica.
2. No exceda la capacidad de entrada de la luminaria.
3. No perforo ni altere ninguno de los agujeros presentes en una caja para cableado o los componentes eléctricos durante la instalación del juego.
4. Para evitar todo tipo de daño o desgaste de los cables, no los exponga a los bordes de metal enchapado u otros objetos cortantes.
5. Este dispositivo no está diseñado para su uso con salidas de emergencia.
6. Apto para luminarias TIPO NO IC.
7. Conecte el dispositivo únicamente a una fuente de alimentación de 120 voltios, 60 Hz. Cualquier otra conexión anulará la garantía.
8. Este dispositivo cumple la Parte 15 de las Reglas FCC. Su funcionamiento está sujeto a las dos siguientes condiciones: (1) que este dispositivo no pueda producir interferencias dañinas, y (2) que este dispositivo debe aceptar cualquier interferencia recibida, incluidas las interferencias que pudieran producir un funcionamiento no deseado. Este equipo ha sido probado y se ha comprobado que cumplir con los límites para un dispositivo digital de Clase B, de conformidad con la parte 15 de las Reglas de la FCC. Estos límites están diseñados para proporcionar una protección razonable contra interferencias dañinas en un residencial instalación. Este equipo genera, usa y puede irradiar energía de radiofrecuencia y, si no instalado y utilizado de acuerdo con las instrucciones, puede causar interferencias dañinas a la radio o recepción de televisión, que se puede determinar encendiendo y apagando el equipo. El usuario es animado a intentar corregir la interferencia mediante con una o más de las siguientes medidas:
  - Reorientar o reubicar la antena receptora.
  - Incrementar la separación entre el equipo y el receptor.
  - Conectar el equipo a una toma de corriente de un circuito diferente al que está conectado el receptor.
  - Consulte con el distribuidor o con un técnico de radio / TV experto para obtener ayuda.

## LIMPIEZA Y CUIDADO

Limpie el artefacto con un paño suave. El rocío de productos químicos de limpieza puede decolorar el acabado del artefacto. No use almohadillas o polvos para fregar, lana de acero o papel abrasivo para limpiar este artefacto.

Westinghouse Lighting, Philadelphia, PA 19154-1029, U.S.A.

www.westinghouselighting.com

® and Westinghouse are trademarks of Westinghouse Electric Corporation.

Used under license by Westinghouse Lighting.

All Rights Reserved.

Made in China