



Solana

by  Westinghouse

Table of Contents

Índice

Safety Information 2
Información de seguridad 2
 Preparation 2
Preparación 2
 Features 3
Características 3
 Parts/Reference List 4
Lista de piezas con letras de referencia 4
 Installation Instructions 6
Instrucciones de instalación 6
 Operation 14
Operación 15
 Maintenance 14
Mantenimiento 15
 Troubleshooting 14
Solución de problemas 15

Net Weight: 14.54 LBS
Peso Neto: 6.6 KGS



Please write model number here for future reference:
Por favor, incluya el número del modelo aquí para futura referencia:

SAFETY TIPS / CONSEJOS DE SEGURIDAD

OBSERVE THE FOLLOWING: READ AND SAVE THESE INSTRUCTIONS / HAGA LO SIGUIENTE: LEA Y GUARDE ESTAS INSTRUCCIONES

WARNING - TO REDUCE THE RISK OF FIRE, ELECTRIC SHOCK, OR PERSONAL INJURY, MOUNT TO OUTLET BOX MARKED 'ACCEPTABLE FOR FAN SUPPORT OF 15.9 KG (35 LBS) OR LESS' AND USE MOUNTINGSCREWS PROVIDED WITH THE OUTLET BOX AND/OR SUPPORT DIRECTLY FROM BUILDING STRUCTURE. MOST OUTLET BOXES COMMONLY USED FOR THE SUPPORT OF LUMINARIES ARE NOT ACCEPTABLE FOR FAN SUPPORT AND MAY NEED TO BE REPLACED. CONSULT A QUALIFIED ELECTRICIAN IF IN DOUBT.



ADVERTENCIA - PARA REDUCIR EL RIESGO DE INCENDIO, DESCARGA ELÉCTRICA O LESIONES PERSONALES, MONTE EN UNA CAJA DE EMBUTIR ROTULADA "ADECUADA PARA VENTILADORES DE 15,9 KG (35 LB) O MENOS" UTILIZANDO LOS TORNILLOS DE MONTAJE INCLUIDOS CON LA CAJA DE EMBUTIR Y/O MONTE DIRECTAMENTE EN LA ESTRUCTURA DEL EDIFICIO LA MAYORÍA DE LAS CAJAS DE EMBUTIR UTILIZADAS NORMALMENTE CON ARTEFACTOS DE ILUMINACION NO SON ADECUADAS PARA VENTILADORES Y DEBERÍAN SER REEMPLAZADAS. SI TIENE PREGUNTAS, CONSULTE A UN ELECTRICISTA CERTIFICADO.

1. Installation work and electrical wiring must be done by qualified person(s) in accordance with all applicable codes and standards (ANSI/NFPA 70-1999), including fire-rated construction.
2. Use this unit only in the manner intended by the manufacturer. If you have any questions contact the manufacturer.
3. After making the wire connections, gently push connections into outlet box with wire nuts pointing up. The wires should be spread apart with the grounded conductor and the equipment-grounding conductor on one side of the outlet box and ungrounded conductor on the other side of the outlet box.
4. Before you begin installing the fan, switch power off at service panel and lock service disconnecting means to prevent power from being switched on accidentally. When the service disconnecting means cannot be locked, securely fasten a prominent warning device, such as a tag, to the service panel.
5. Be cautious! Read all instructions and safety information before installing your new fan. Review the accompanying assembly diagrams.
6. When cutting or drilling into wall or ceiling, do not damage electrical wiring and other hidden utilities.
7. Make sure the installation site you choose allows the fan blades to rotate without any obstructions. Allow a minimum clearance of 7 feet from the floor to the trailing edge of the blade.
8. To reduce the risk of fire, electric shock, or personal injury, this fan must be mounted to an outlet box marked suitable for fan support, and use the mounting screws provided with the outlet box. (Mounting must support at least 35 lbs.)
9. **WARNING!** Do not bend blade holders during installation to motor, balancing or during cleaning. Do not insert foreign object between rotating blades.
10. Attach the mounting bracket using only the hardware supplied with the outlet box. Fan is only to be mounted to an outlet box marked "Acceptable for Fan Support".
11. **WARNING!** To reduce the risk of fire or electric shock, do not use this fan with any solid state fan speed control device, or variable speed control.
12. If this unit is to be installed over a tub or shower, it must be marked as appropriate for the application.
13. **NEVER** place a switch where it can be reached from a tub or shower.
14. The combustion airflow needed for safe operation of fuel-burning equipment may be affected by this unit's operation. Follow the heating equipment manufacturer's guideline safety standards such as those published by the National Fire Protection Association (NFPA), and the American Society for Heating, Refrigeration and Air Conditioning Engineers (ASHRAE) and the local code authorities.
15. Before servicing or cleaning unit, Switch power off at Service panel and lock service disconnecting means to prevent power from being switched on accidentally. When the service disconnecting means cannot be locked, securely fasten a prominent warning device, such as a tag, to the service panel.
16. All set screws must be checked and re-tightened where necessary before installation.

1. El trabajo de instalación y el cableado eléctrico los deben efectuar personas calificadas cumpliendo con todos los códigos y las normas aplicables (ANSI/NFPA 70-1999), incluyendo las de incendio.
2. Use esta unidad sólo de la manera en que el fabricante quiere que se haga. Si tiene dudas, llame al fabricante.
3. Después de hacer las conexiones, empuje con cuidado las conexiones dentro de la caja de empalmes con los conectores de cables mirando hacia arriba. Se deben separar los cables: el conductor de puesta a tierra y el conductor de puesta a tierra del equipo a un lado de la caja de embutir, y el conductor que no tiene puesta a tierra del otro lado de la misma.
4. Antes de comenzar a instalar el ventilador, apague la alimentación en el panel de servicio y bloquee el medio de desconexión del servicio para evitar que se encienda accidentalmente. Cuando no se puede bloquear el medio de desconexión del servicio eléctrico, fije de manera segura y un dispositivo de advertencia prominente, como un rótulo, al panel de servicio.
5. ¡Tenga cuidado! Lea todas las instrucciones y la información de seguridad antes de instalar su ventilador nuevo. Revise los diagramas de montaje incluidos.
6. Al cortar o perforar una pared o el cielo raso, no dañe el cableado eléctrico y otras instalaciones de servicios públicos ocultos.
7. Asegúrese de que el sitio para la instalación que escoja permita que el ventilador gire libremente sin obstrucciones. Deje un espacio mínimo de 7 pies desde el piso hasta el borde posterior de la paleta.
8. Para reducir el riesgo de incendios, choques eléctricos o lesiones personales, este ventilador se debe montar sobre una caja de embutir que tenga una marca que indique que es adecuada para soportar un ventilador. Además debe utilizar los tornillos correspondientes incluidos con la caja de embutir. (El montaje debe soportar por lo menos 15.87 kgs.)
9. ¡ADVERTENCIA! No doble los soportes para las paletas durante la instalación al motor, al balancear o durante la limpieza. No inserte objetos extraños entre las paletas mientras giran.
10. Fije el soporte de montaje usando sólo la tornillería suministrada con la caja de embutir. El ventilador sólo se debe montar en una caja de embutir marcada "Acceptable for Fan Support" (Aceptable para soportar ventiladores).
11. ¡ADVERTENCIA! Para reducir el riesgo de incendios o choques eléctricos, no use este ventilador con un dispositivo de control de velocidad de estado sólido para ventilador, o un control de velocidad variable.
12. Si esta unidad se instalará sobre una bañera o una ducha, debe estar identificada como adecuada para ese tipo de aplicación.
13. **NUNCA** coloque un interruptor donde se pueda alcanzar desde una bañera o una ducha.
14. Es posible que la operación de esta unidad afecte el flujo de aire de combustión necesario para la operación segura de equipo que quema combustible. Siga la directrices de seguridad del fabricante de equipo de calefacción como las publicadas por la Asociación Nacional de Protección Contra Incendios (National Fire Protection Association, NFPA), y la Sociedad Americana para Ingenieros de Calefacción, Refrigeración y Aire Acondicionado (American Society for Heating, Refrigeration and Air Conditioning Engineers, ASHRAE) y las autoridades del código local.
15. Antes de efectuar tareas de servicio o limpieza en la unidad, apague la alimentación en el panel de servicio y bloquee el medio de desconexión del servicio para evitar que se encienda accidentalmente. Cuando no se puede bloquear el medio de desconexión del servicio eléctrico, fije de manera segura y un dispositivo de advertencia prominente, como un rótulo, al panel de servicio.
16. Antes de realizar la instalación, es importante comprobar y volver a ajustar todos los tornillos, según corresponda.

PREPARATION / PREPARACIÓN

Before beginning assembly, installation or operation of product, make sure all parts are present. Compare parts with the Parts Reference List.

Estimated Assembly Time: 35 minutes (standard installation) Tools Required for Assembly: Phillips Screwdriver, Step Ladder. (not included)

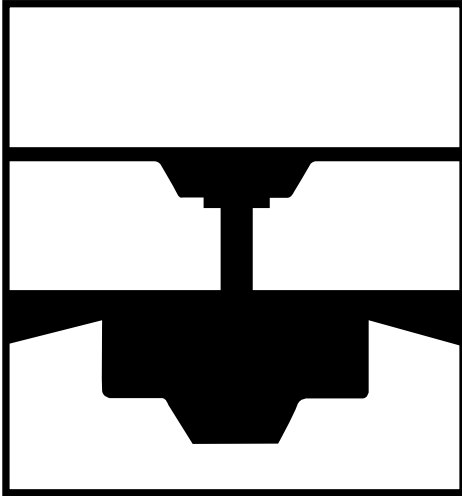
Antes de comenzar el montaje, la instalación o la operación de este producto, compruebe que contenga todas las piezas requeridas. Asegúrese de que las piezas corresponden a la Lista de piezas con letras de referencia.

Tiempo estimado de montaje 35 minutos (instalación estándar) Herramientas necesarias para el montaje: Destornillador Phillips y escalera de mano (no incluidos)

FEATURES / CARACTERÍSTICAS

DOWNROD INSTALLATION

instalación con varilla vertical



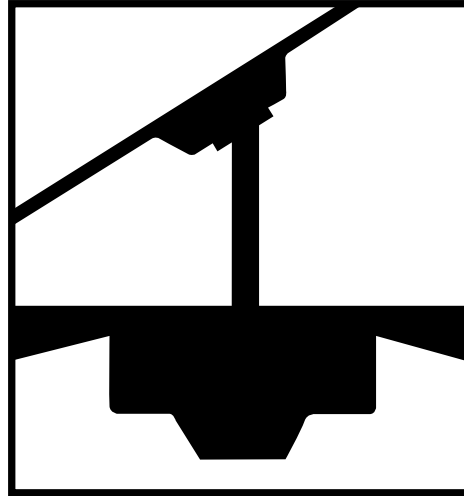
For normal ceilings

Para cielorrasos normales

VAULTED CEILING INSTALLATION

INSTALACIÓN PARA CIELORRASOS

ABOVEDADOS



May require a longer downrod (sold separately)

*Podría requerir una varilla vertical más larga
(se vende por separado)*

Note: For pitched ceiling installation, please refer to westinghouselighting.com for specially designed canopy kit options.

Nota: Para instalación en cielo rasos inclinados, visite westinghouselighting.com para obtener información sobre juegos de dosel especialmente diseñados.

PARTS/REFERENCE LIST

LISTA DE PIEZAS CON LETRAS DE REFERENCIA

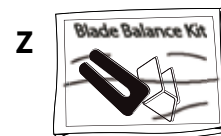
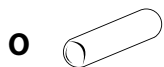
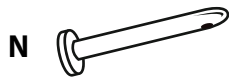
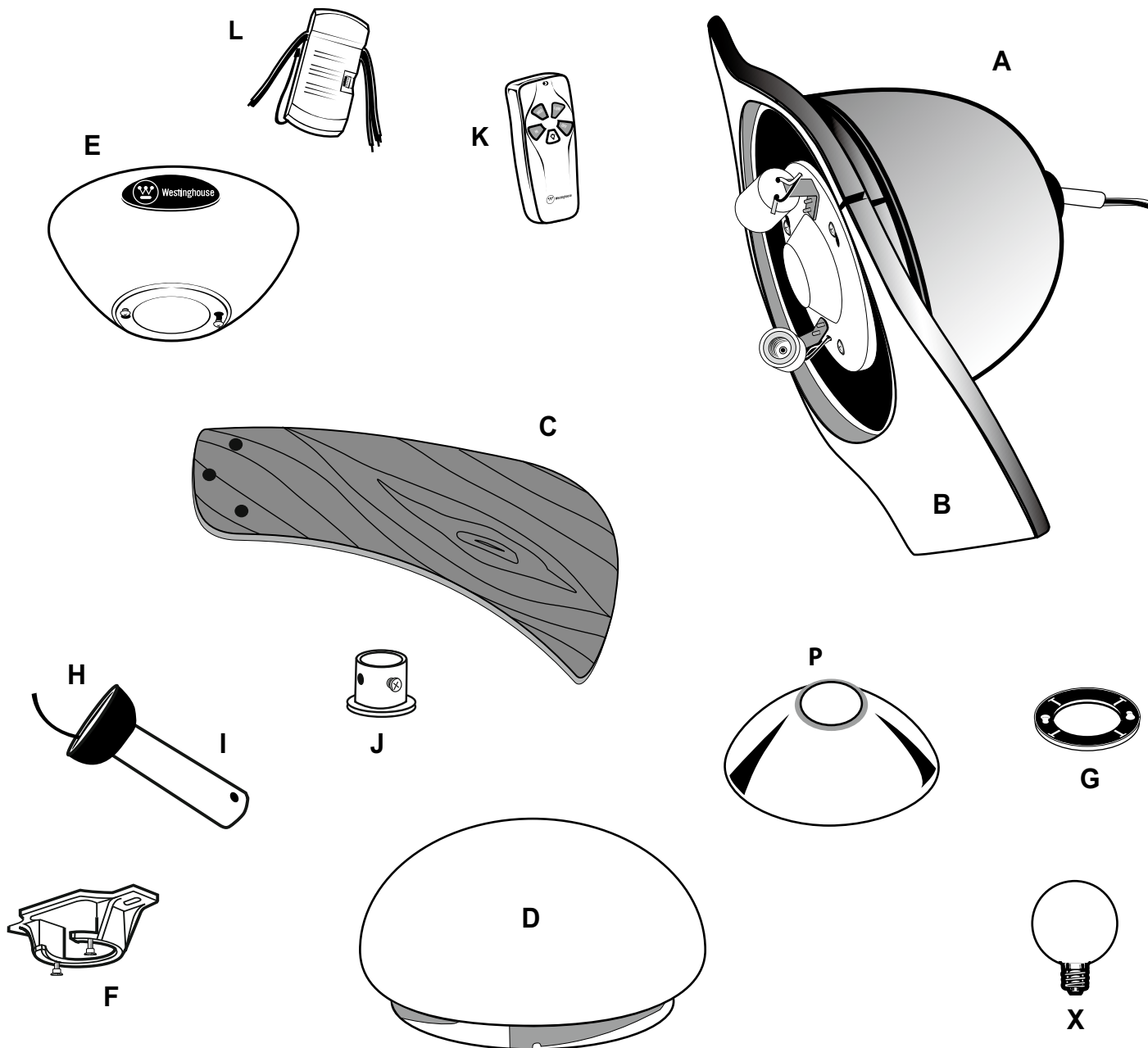


NOTE: The reference list below assigns a letter to each part referenced in the assembly instructions. Use this reference as both a descriptive listing, as well as designation of the parts' final location.

NOTA: La siguiente lista asocia una letra de referencia con cada pieza que se menciona en las instrucciones de montaje. Además de ser un listado descriptivo, este recurso indica también la ubicación final de las piezas.

| Part | Description | Quantity | Part | Description | Quantity |
|------|--------------------------------------|----------|------|-------------------------------|----------|
| A | Motor | 1 | T | Blade Screw (in hardware bag) | 7 |
| B | Flywheel (attached to motor) | 2 | U | Wood Screw (in hardware bag) | 2 |
| C | Blade | 2 | V | Metal Washer | 9 |
| D | Glass | 1 | W | Wire Nut | 4 |
| E | Canopy | 1 | X | Bulb | 2 |
| F | Mounting Bracket | 1 | Y | Lock Washer (for wood screws) | 2 |
| G | Canopy Cover Ring | 1 | Z | Blade Balance Kit | 1 |
| H | Downrod Ball | 1 | | | |
| I | Downrod | 1 | | | |
| J | Coupling (attached to motor) | 1 | | | |
| K | Remote Transmitter | 1 | | | |
| L | Remote Receiver | 1 | | | |
| M | Clamp Pin (attached to downrod) | 1 | | | |
| N | Cross Pin (attached to downrod) | 1 | | | |
| O | Cross Pin (in downrod ball) | 1 | | | |
| P | Coupling Cover | 1 | | | |
| Q | Set Screw (attached to downrod ball) | 1 | | | |
| R | Set Screw (in coupling) | 2 | | | |
| S | Screw (attached to mounting bracket) | 2 | | | |

| Pieza | Descripción | Cantidad | Pieza | Descripción | Cantidad |
|-------|---|----------|-------|--|----------|
| A | Motor | 1 | T | Tornillo para la aspa (en la bolsa de herrajes) | 7 |
| B | Rueda (fijo al motor) | 2 | U | Tornillo para madera (en la bolsa de herrajes) | 2 |
| C | Aspa | 2 | V | Arandela de metal | 9 |
| D | Vidrio | 1 | W | Conector de alambres | 4 |
| E | Dosel | 1 | X | Bombilla | 2 |
| F | Abrazadera de montaje | 1 | Y | Arandela de presión (para tornillos para madera) | 2 |
| G | Aro de la cubierta del dosel | 1 | Z | Accesorio para nivelar paletas | 1 |
| H | Esfera de la vara | 1 | | | |
| I | Vara | 1 | | | |
| J | Acoplador (fijo al motor) | 1 | | | |
| K | Transmisor remoto | 1 | | | |
| L | Receptor remoto | 1 | | | |
| M | Pasador tipo prensa (fijo a la vara) | 1 | | | |
| N | Pasador transversal (fijo a la vara) | 1 | | | |
| O | Pasador transversal (en la esfera de la vara) | 1 | | | |
| P | Cubierta del acoplamiento | 1 | | | |
| Q | Tornillo prisionero (en la esfera de la vara) | 1 | | | |
| R | Tornillo prisionero (en el acoplador) | 2 | | | |
| S | Tornillo (fijo a la abrazadera de montaje) | 2 | | | |



Parts missing or damaged? Please visit www.westinghouselighting.com/support/
 Questions or problems installing your fan? Please contact your local electrician.



*¿Hay piezas faltantes o dañadas? Por favor, visite www.westinghouselighting.com/support/
 ¿Tiene preguntas o problemas con la instalación de su ventilador? Por favor, comuníquese con su electricista local.*

INSTALLATION

INSTALACIÓN

Unpack and inspect fan carefully to be certain all contents are included.

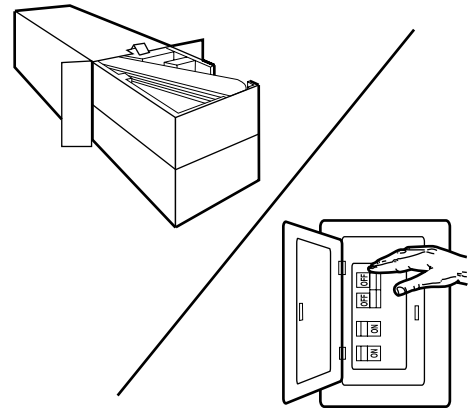
1

Quite el envoltorio e inspeccione detenidamente el ventilador para verificar que todas las piezas estén incluidas.

Turn off power at fuse box to avoid possible electrical shock.



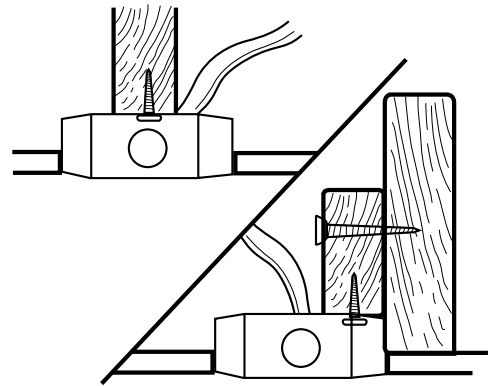
Apague la alimentación en la caja de fusibles para evitar la posibilidad de descarga eléctrica.



Use metal outlet box suitable for fan support (must support 35 lbs). Before attaching fan to outlet box, ensure the outlet box is securely fastened by at least two points to a structural ceiling member (a loose box will cause the fan to wobble).

2

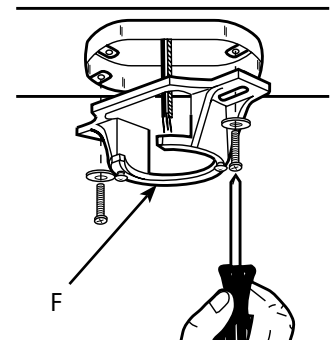
Use una caja de embutir de metal adecuada para soportar un ventilador (debe soportar 35 libras). Antes de fijar el ventilador a la caja de embutir asegúrese de que la misma esté fijada de manera segura en por lo menos dos puntos a un miembro estructural del cielo raso (una caja suelta haría que el ventilador oscile).



Install mounting bracket (F) to outlet box in ceiling using the screws and washers provided with the outlet box.

3

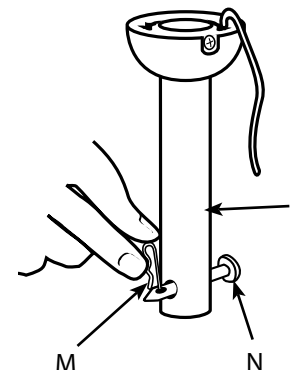
Instale el soporte de montaje (F) a la caja de embutir del cieloraso con la tornillería suministrada con la caja de embutir.



Remove clamp pin (M) and cross pin (N) from downrod (I).

4

Quite el pasador tipo prensa (M) desde el pasador transversal (N) de la vara (I).

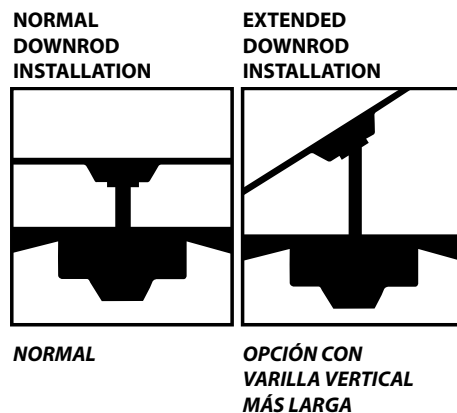


Choose a mounting option / Elija una opción de montaje:

NORMAL DOWNROD INSTALLATION - If installing downrod supplied with fan, proceed to step 6.

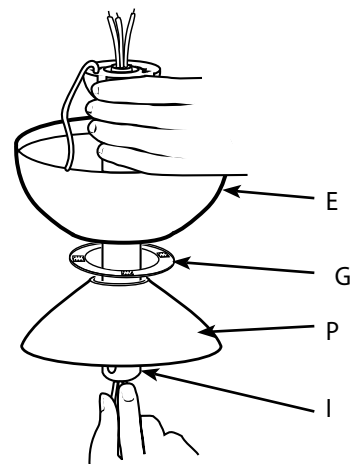
EXTENDED DOWNROD INSTALLATION - If installing with longer downrod than supplied with fan, proceed to step 8.

- 5** **NORMAL** - Si instala la varilla vertical incluida con el ventilador, proceda al paso 6.
OPCIÓN CON VARILLA VERTICAL MÁS LARGA - Si instala una varilla vertical más larga que la que se incluye con el ventilador, proceda al paso 8.



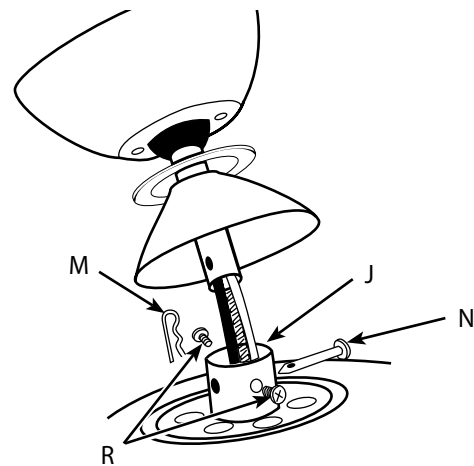
Place downrod assembly (I) into canopy (E), canopy cover ring (G) and coupling cover (P). Feed motor wires through the downrod assembly (I).

- 6** Coloque el conjunto de la varilla vertical (I) dentro del dosel (E), el anillo de la cubierta del dosel (G) y la cubierta del acoplamiento (P). Pase los cables del motor a través del conjunto de la varilla vertical (I).



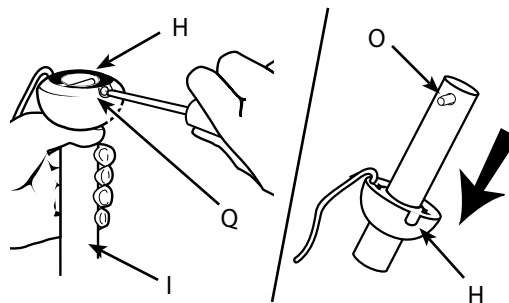
Loosen set screws (R) in downrod coupling (J). Insert downrod (I) into downrod coupling (J). Make sure to align hole in downrod (I) with the hole in downrod coupling (J). Install coupling cross pin (N) through coupling and downrod. Insert clamp pin (M) into cross pin until it snaps into place. Tighten set screws (R) in coupling. PROCEED TO STEP 10.

- 7** Afloje los tornillos prisioneros (R) en el acoplador (J). Inserte la vara (I) en el acoplador de vara (J). Asegúrese de alinear el orificio de la vara (I) con el orificio del acoplador (J). Instale el pasador transversal del acoplador (N) a través del acoplador y la vara. Inserte el pasador tipo prensa (M) en el pasador transversal hasta que trabe en su lugar. Apriete los tornillos prisioneros (R) en el acoplador. PROCEDA AL PASO 10.



Loosen downrod ball (H) from downrod (I) by removing set screw (Q). Slide downrod ball (H) off of downrod and remove pin (O).

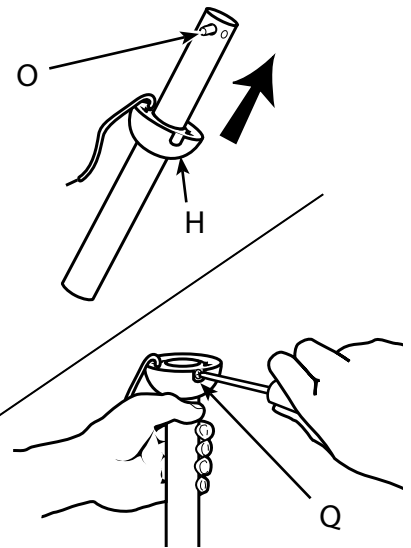
- 8** Afloje la esfera de la varilla vertical (H) de la varilla vertical (I) quitando el tornillo (Q). Deslice la esfera de la varilla vertical (H) hasta separarla de la varilla vertical y quite el pasador (O).



Re-install pin (O) into extended downrod, and slide downrod ball (H) up to the top of the downrod. Re-install set screw (Q) to secure ball to downrod. Note: Some extended downrods have a pre-drilled set-screw hole. If a pre-drilled hole is present in the extended downrod, tighten the set screw into the pre-drilled hole in the extended downrod. If no pre-drilled hole exists in the extended downrod, tighten the set screw against the downrod to secure the downrod ball. PROCEED TO STEP 6.

9

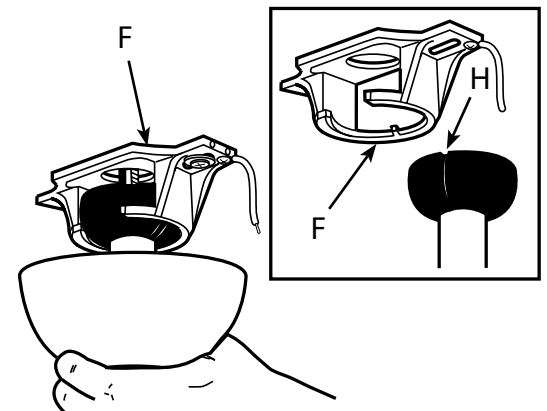
Vuelva a instalar el pasador (O) en la varilla vertical más larga y deslice la esfera de la varilla (H) hasta el extremo superior de la misma. Vuelva a insertar el tornillo de fijación (Q) para asegurar la esfera a la varilla vertical. Nota: Algunas varillas verticales más largas tienen un agujero previamente perforado para el tornillo. Si la varilla vertical más larga tiene un agujero previamente perforado, ajuste el tornillo en el agujero previamente perforado de la varilla vertical más larga. Si la varilla vertical más larga no tiene un agujero previamente perforado, ajuste el tornillo sobre la varilla vertical para asegurar la esfera de la misma. PROCEDA AL PASO 6.



Carefully lift fan assembly onto mounting bracket (F). Rotate fan until notch on downrod ball (H) engages the ridge on the mounting bracket (F). This will allow for hands free wiring. See following step for wiring instructions.

10

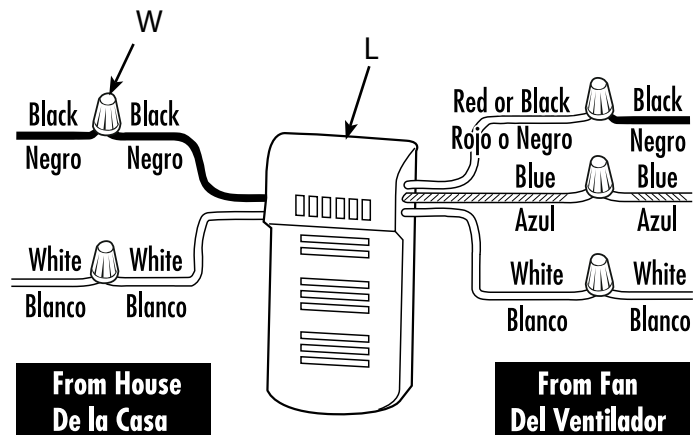
Levante con cuidado el conjunto del ventilador hasta el soporte de montaje (F). Gire el ventilador hasta que la muesca de la bola de la varilla vertical (H) calce sobre la saliente del soporte de montaje (F). De este modo, tendrá las dos manos libres para hacer el cableado. Vea el siguiente paso para las instrucciones de cableado.



Make wiring connections from the house and the fan to the remote receiver (L) as shown. Connect using wire nuts (W) (provided). Make sure that all exposed wiring is secured inside wire nuts. Refer to Point 3 of Safety Tips on page 2.

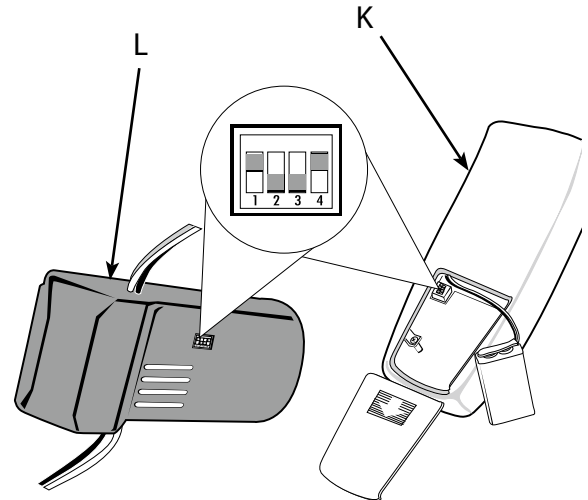
11

Haga las conexiones de cableado del alojamiento y el ventilador al receptor remoto (L) como se indica. Utilice las tuercas para cables (W) incluidas. Asegúrese de que todos los cables expuestos estén asegurados dentro de los conectores tipo tuerca para cables. Refiérase al punto 3 de la información sobre seguridad en la página 2.



This remote control unit is equipped with 16 code combinations to prevent possible interference from or to other remote units. The frequency switches on your receiver (L) and transmitter (K) have been preset at the factory. Please recheck to make sure the switches on transmitter (K) and receiver (L) are set to the same position, any combination of settings will operate the fan as long as the transmitter and receiver are set to the same position.

Note: Install one 6F22 (9V) battery by removing battery cover on back of transmitter, installing battery, and replacing battery cover.

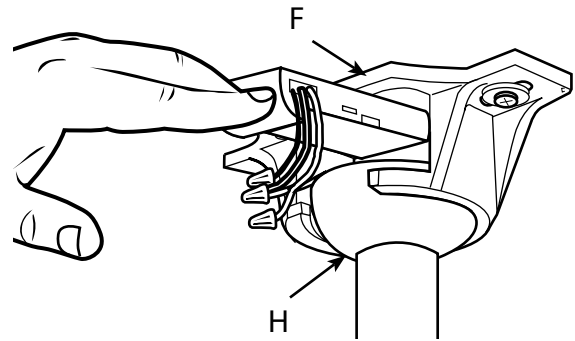


12 Esta unidad de control remoto está equipada con 16 códigos de combinación para prevenir posibles interferencias con otras unidades de control remoto. Los interruptores de frecuencia en su receptor (L) y transmisor (K) han sido programados en fábrica. Por favor verifique que los interruptores en el transmisor (K) y el receptor (L) estén en la misma posición, cualquier combinación hará funcionar el ventilador siempre y cuando el transmisor y el receptor estén en la misma posición.

Nota: Para instalar la pila 6F22 (9V) quite la cubierta del receptáculo para la pila en la parte posterior del transmisor, instale la pila y vuelva a colocar la cubierta.

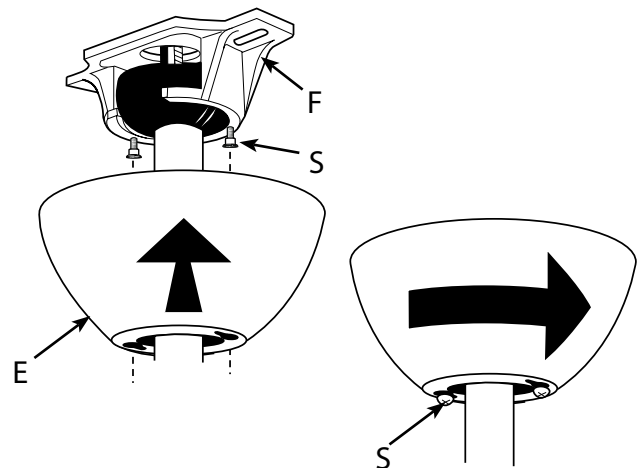
Once wiring step has been completed, slide the wired remote receiver in between the bracket (F) and the top of the downrod ball (H).

13 Una vez completado el cableado, deslice el receptor remoto entre la pieza de fijación (F) y la parte superior de la esfera de la varilla vertical (H).



Align the keyholes on the canopy (E) with the protruding screw heads (S) from the mounting bracket (F). Lift the canopy up and rotate clockwise until the screwheads engage the keyslots fully.

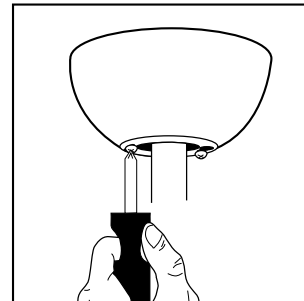
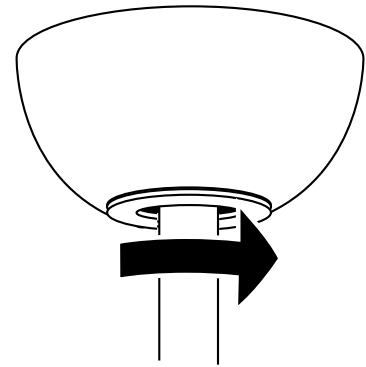
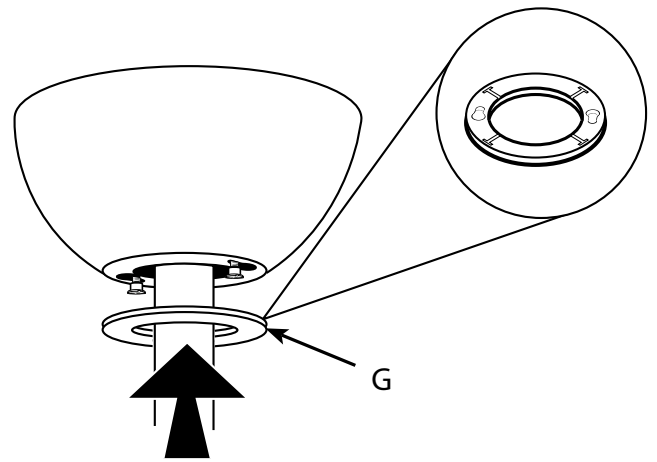
14 Alinee los orificios del escudete (E) con las cabezas de tornillo sobresalientes (S) del soporte de montaje (F). Levante el escudete y gírelo en dirección de las manecillas del reloj hasta que las cabezas de tornillo calcen por completo con los chaveteros.



The inside canopy cover ring (G) has two keyhole slots that allow it to be mounted onto the screw heads on the two protruding screws from the mounting bracket. Slide the canopy cover ring up the downrod, and allow the two protruding screw heads from the mounting bracket to go into the keyhole slots on the canopy cover ring. Once engaged, twist the canopy cover ring to lock it onto the screw heads.

Note: Some adjustment of the screws from the mounting bracket may be necessary to allow the canopy cover ring to attach to the screw heads in the appropriate manner:

1. Loosening of the screw heads may be necessary to allow the canopy cover ring to fit onto the screws from the mounting bracket.
2. If the canopy is still loose after installing the canopy cover ring, the canopy cover ring may need to be removed and the mounting bracket screws tightened slightly to allow a more snug fit of the canopy, when the canopy cover ring is installed.



15

La cubierta interior para el anillo (G) del dosel tiene dos ranuras que permiten montarla en las cabezas de los dos tornillos que sobresalen del soporte de montaje. Deslice la cubierta el anillo del escudete hacia arriba por la varilla y permita que las dos cabezas sobresalientes de los tornillos penetren en las ranuras de la cubierta del escudete. Una vez penetren, gire la cubierta del escudete para trabar las cabezas de los tornillos en la parte más estrecha.

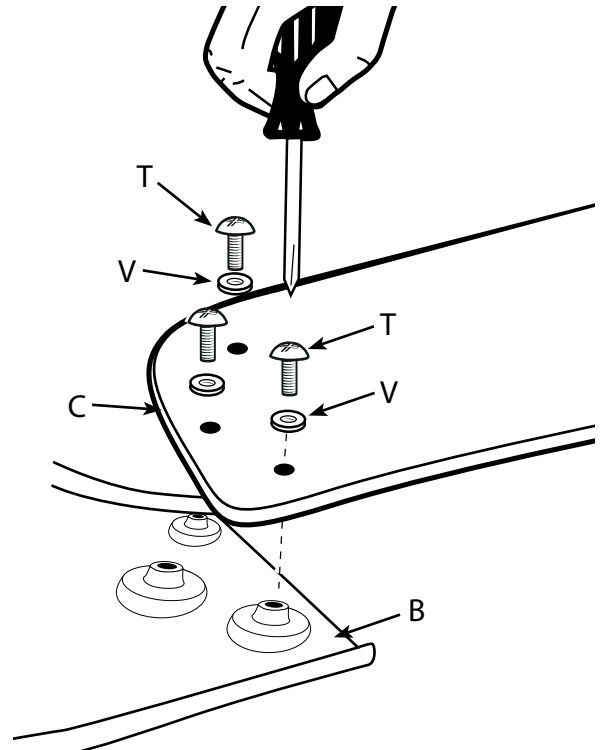
Nota: *Puede ser necesario ajustar los tornillos del soporte de montaje para permitir que la cubierta del escudete se acople a las cabezas de los tornillos de manera apropiada.*

1. *Afloje los tornillos si es necesario para permitir que la cubierta del escudete pase sobre los tornillos del soporte de montaje.*
2. *Si el escudete aún está suelto después de instalar la cubierta el anillo del escudete, puede que sea necesario retirar la cubierta el anillo del escudete y apretar ligeramente los tornillos del soporte de montaje para lograr un ajuste más preciso del escudete una vez instalada la cubierta el anillo del escudete.*

16

Attach blades (C) to the flywheel (B) using the blade bracket screws (T) and metal washers (V).

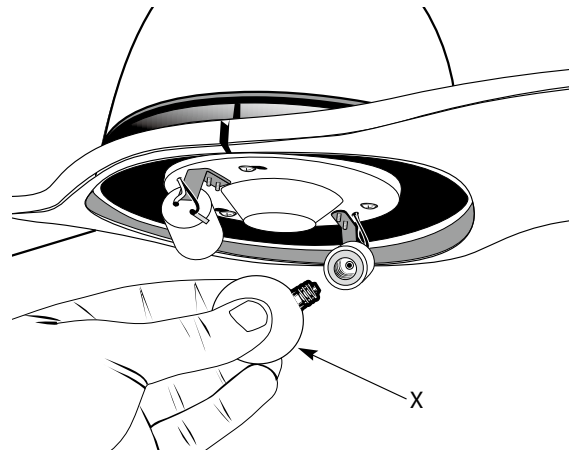
Fije las paletas (C) a la rueda (B) con los tornillos correspondientes (T) y las arandelas de metal (V).



17

Install E12 base, max 60W bulb (X) (included).

Instale las bombilla (X) de base E12 de un máximo de 60 vatios (se incluyen).

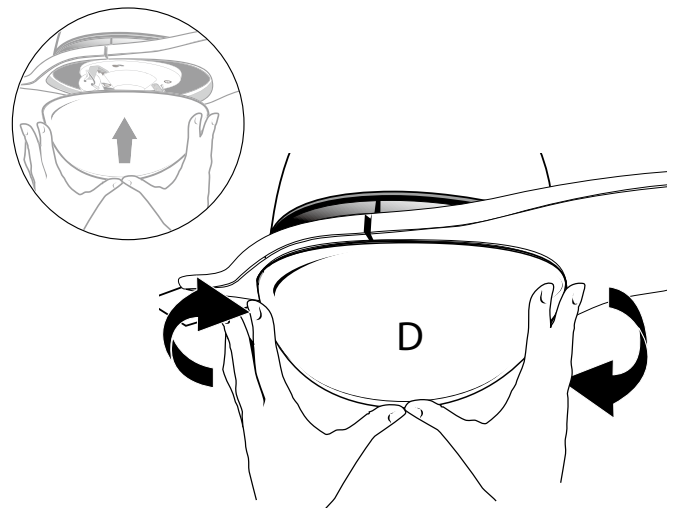


18

Locate the indentations on the neck of the glass (D) and align with the protrusions from the light kit. Lift the glass up allowing the protrusions to engage the indentations on the glass, and twist the glass clockwise to lock into place.

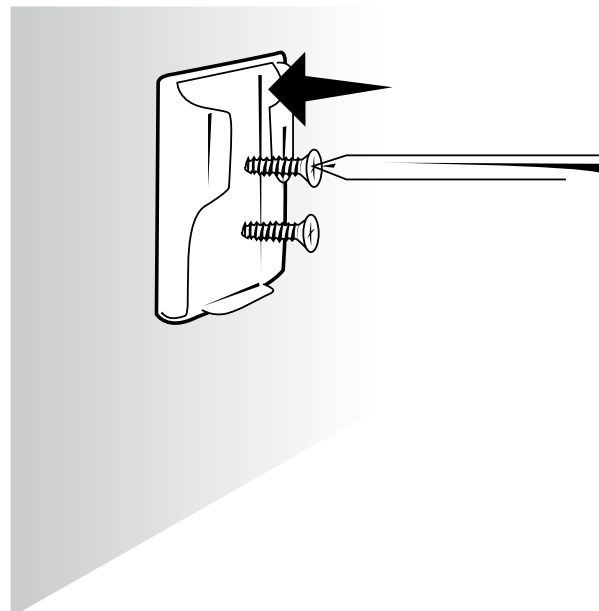
Localice las marcas en el cuello de la pantalla de vidrio (D) y alinéelas con las protuberancias del juego de luces.

Levante la pantalla permitiendo que las protuberancias calcen en las marcas de la pantalla de vidrio y gire la pantalla en sentido horario para asegurarla en su sitio.



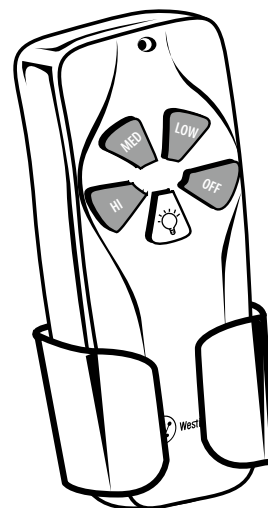
19 Mount wall bracket to the wall using screws provided.

Instale el soporte de pared sobre la pared con los tornillos incluidos.



20 Place the transmitter into the mounted holder.

Coloque el transmisor en el soporte montado.

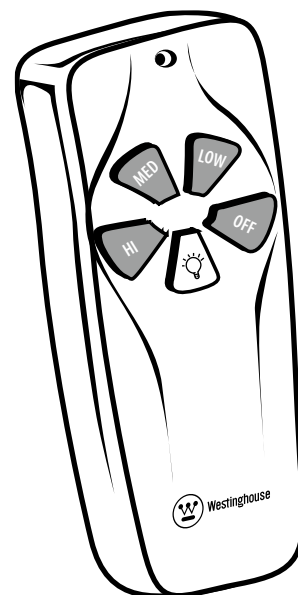


Remote Control Operation

1. Fan Control– press and release. The remote control operates the fan speed as follows: HI - high; MED - medium; LOW – low; OFF- off.
2. Light On/Off – press and release light button.
3. Light Dimmer – continuous pressure on the light button dims light in a continuous cycle from light to dark, or dark to light.

21 **Operación con control remoto**

1. *Control del ventilador: presione y suelte. El control remoto controla las velocidades del ventilador de la siguiente manera:
HI - alta; MED– mediana; LOW - baja; OFF - apagado.*
2. *Luz encendida/apagada –presionar y soltar el botón de luz.*
3. *Conmutador de intensidad – al presionar continuamente el botón de luz, esta última conmuta en un ciclo continuo de más claro a más oscuro o de más oscuro a más claro.*



NOTICE

This 'Energy Policy Act 2005' compliant fan includes a device that limits the total wattage of its light fixture to 190 watts.

By installing a combination of light bulbs that exceeds 190 watts or if an electrical surge causes the wattage to exceed 190 watts, the light fixture will either dim the lights to 190 watts or will automatically turn off.

To restore the light levels, make sure the total wattage of the light bulbs does not exceed 190 watts and follow the applicable directions below:

For fans with Pull Chains:

Pull the light fixture's pull chain two times to reset the light fixture. If the power to your fan is controlled by a toggle wall switch, it may be necessary to turn the power off and back on at the wall switch.

For fans with Wall Controls:

Press the light button on the wall control "off" and "on" once to reset the light fixture.

For fans with Remote Controls:

If you verify the wattage and the lights do not turn on, press the light button on the remote control twice to reset the light fixture.

NOTE: If the procedures above do not reset the lights, turn off the main power source, located at the breaker panel or box, and then turn it on again.

AVISO

Este ventilador, que cumple con las exigencias del 'Energy Policy Act 2005', incluye un accesorio que limita el vataje total de su lámpara a 190 vatios.

Si usted instala una combinación de bombillas que sobrepasen los 190 vatios o si un sobrevoltaje hace que el voltaje sea superior a 190 vatios, la lámpara regulará la intensidad a 190 vatios o se apagará.

Para restablecer el nivel de luminosidad, asegúrese que el vataje total de las bombillas no sobrepase los 190 vatios y siga las indicaciones aplicables a continuación:

Para ventiladores con Cadenilla de tiro:

Jale la cadenilla de la lámpara dos veces para reiniciarla. Si la energía de su ventilador se controla con un interruptor en la pared, puede ser necesario apagar el interruptor y luego encenderlo.

Para ventiladores con Control de pared:

Presione el botón en la pared una vez para apagar y una vez para encender, para así reiniciar la lámpara.

Para ventiladores con Control remoto:

Si verifica el vataje y la luz no enciende, presione el botón para la luz en el control remoto dos veces para reiniciar la lámpara.

NOTA: *Si los procedimientos mencionados no reinician la lámpara, desconecte la fuente principal de energía, ubicada en el panel o caja de interruptor, y vuélvala a conectar.*

Operation

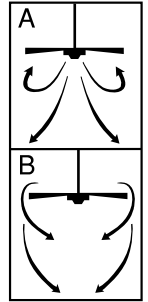
Speed settings for warm or cool weather depend on factors such as room size, ceiling height, number of fans and so on.

The slide switch controls direction, forward or reverse.

Warm weather - (Forward) Fan turns counterclockwise direction. A downward air flow creates a cooling effect as shown in illustration A. This allows you to set your air conditioner on a higher temperature setting without affecting your comfort.

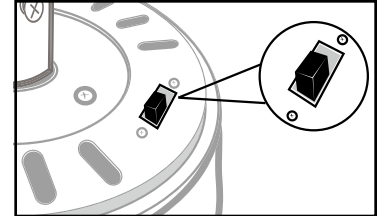
Cool weather - (Reverse) Fan turns clockwise direction. An upward airflow moves warm air off the ceiling area as shown in illustration B. This allows you to set your heating unit on a lower setting without affecting your comfort. (Please however refer to point 14 in Safety Tips when operating in this position.)

NOTE: Turn off and wait for fan to stop before changing the setting of the forward/reverse slide switch.



Maintenance

1. Because of the fan's natural movement, some connections may become loose. Check the support connections, brackets, and blade attachments twice a year. Make sure they are secure.
2. Clean your fan periodically to help maintain its new appearance over the years. Do not use water when cleaning. This could damage the motor, or the wood, or possibly cause electrical shock.
3. Use only a soft brush or lint-free cloth to avoid scratching the finish. The plating is sealed with a lacquer coating to minimize discoloration or tarnishing.
4. There is no need to oil your fan. The motor has permanently lubricated bearings.



Troubleshooting Guide

| PROBLEM | Suggested Remedy |
|-------------------------|---|
| If fan does not start: | <ol style="list-style-type: none"> 1. Check main and branch circuit fuses or circuit breakers. 2. Check wire connections as performed in step #11 of installation. ▼ CAUTION: Make sure main power is turned off. 3. Make sure forward/reverse switch is firmly to one side or the other. Fan will not operate when switch is in the middle. 4. If the fan still will not start, contact a qualified electrician. Do not attempt to troubleshoot internal electrical connections yourself. |
| If fan sounds noisy: | <ol style="list-style-type: none"> 1. Check all screws installed or adjusted during assembly and installation of the fan to ensure that they are properly secured. 2. Some fan motors are sensitive to signals from Solid State variable speed controls. DO NOT USE a Solid State variable speed control. 3. Allow "break-in" period of 24 hours. Most noises associated with a new fan will disappear after this period. |
| If fan wobbles: | <ol style="list-style-type: none"> 1. Check that all blades are screwed firmly into blade holders. 2. Make sure that canopy and mounting bracket are tightened securely to ceiling joist. 3. Make sure the set screws in the down rod coupling (under the coupling cover, refer to step 7 on page 7) are secure. |
| If light does not work: | <ol style="list-style-type: none"> 1. Check to see that the wire connections in step 11 . 2. Check for faulty light bulbs. 3. If light kit will still not operate, contact a qualified electrician for assistance. |

Operación

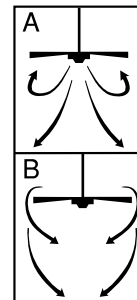
Las velocidades para clima cálido o frío dependen de factores como el tamaño de la habitación, la altura del ventilador, el número de ventiladores, etc.

El conmutador de tipo deslizante controla la dirección, hacia adelante o hacia atrás.

Clima cálido - (Adelante) El ventilador gira en sentido contrahorario. Una corriente de aire descendente crea un efecto refrescante como lo indica la ilustración A. Esto le permite ajustar el aire acondicionado a una temperatura más alta sin que afecte su comodidad.

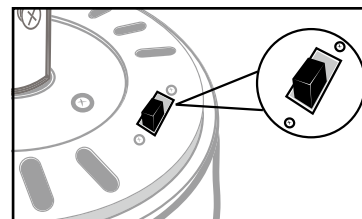
Clima frío - (Atrás) El ventilador gira en sentido de las agujas del reloj. Una corriente de aire ascendente aleja el aire caliente del área del ventilador de techo como lo indica la ilustración B. Esto le permite ajustar la calefacción a un nivel más bajo sin que afecte su comodidad. (De todos modos, por favor consulte el punto 14 de las Sugerencias de seguridad cuando utilice el ventilador en esta posición.)

NOTA: Apague el ventilador y espere a que se detenga antes de cambiar la dirección de adelante/atrás con el conmutador de tipo deslizante.



Mantenimiento


1. El movimiento natural del ventilador podría hacer que se aflojen algunas conexiones. Verifique las conexiones de soporte, las piezas de fijación y los accesorios de las paletas dos veces al año. Cerciórese de que estén aseguradas.
2. Limpie el ventilador periódicamente para ayudar a mantener su apariencia nueva con el correr de los años. No use agua para limpiarlo, ya que podría dañar el motor o la madera o causar descarga eléctrica.
3. Use sólo un cepillo blando o un trapo sin pelusa para no rayar el acabado. El enchapado está sellado con una capa de laca para minimizar la decoloración o pérdida del brillo.
4. No hay necesidad de aceitar el ventilador. El motor tiene cojinetes de lubricación permanente.



Guía para solucionar problemas

| PROBLEMA | SOLUCIÓN SUGERIDA |
|-------------------------------------|---|
| <i>Si el ventilador no arranca:</i> | <ol style="list-style-type: none"> 1. Compruebe los fusibles o disyuntores principales y del circuito derivado. 2. Compruebe el cableado del bloque de terminales como lo hizo en el paso No. 11 de la instalación. ▼ ADVERTENCIA: Asegúrese de que la alimentación principal esté apagada. 3. Asegúrese de que el interruptor de tipo deslizante esté firmemente situado en una de sus dos posiciones. El ventilador no funcionará si el interruptor de tipo deslizante está situado en el medio. 4. Si el ventilador no arranca, póngase en contacto con un electricista calificado. No intente reparar conexiones eléctricas internas. |
| <i>Si el ventilador es ruidoso:</i> | <ol style="list-style-type: none"> 1. Verifique que todos los tornillos estén instalados o ajustados durante el ensamblaje e instalación del ventilador para asegurar que están apropiadamente fijos. 2. Algunos motores de ventilador son sensibles a las señales de los controles de velocidad variable de estado sólido para motores. NO USE un control de velocidad variable de estado sólido. 3. Permita el "rodaje" del ventilador durante un período de 24 horas. La mayoría de los ruidos asociados con el ventilador nuevo desaparecerán después de este período. |
| <i>Si el ventilador oscila:</i> | <ol style="list-style-type: none"> 1. Verifique que todas las paletas estén firmemente atornilladas a los soportes de las paletas. 2. Asegúrese de que el dosel y el soporte de montaje estén firmemente asegurados a la viga del cielorraso. 3. Apriete los tornillos prisioneros en el acoplador (debajo de la cubierta del acoplamiento, refiérase a paso 7 en la página 7) estén asegurados. |
| <i>Si la luz no funciona:</i> | <ol style="list-style-type: none"> 1. Revise las conexiones de alambres realizadas en el paso 11. 2. Compruebe si hay lámparas defectuosas. 3. Si el conjunto de luces no funciona, póngase en contacto con un electricista calificado. |

Westinghouse Lighting, Philadelphia, PA 19154-1029, U.S.A.
www.westinghouselighting.com

 WESTINGHOUSE, and INNOVATION YOU CAN BE SURE OF
are trademarks of Westinghouse Electric Corporation
Used under license by Westinghouse Lighting
All rights reserved.
Made in China

ETL-ES-Solana-WH16.05